



TGM1 系列塑料外壳式断路器

- 1 开关本体
- 2 插入式 (客户选购)
- 3 欠电压脱扣器 (客户选购)
- 4 分励脱扣器 (客户选购)
- 5 报警触头 (客户选购)
- 6 辅助触头 (客户选购)
- 7 电动操作机构 (客户选购)
- 8 旋转手柄操作机构 (客户选购)
- 9 板前接线过渡板 (客户选购)
- 10 隔弧板 (客户选购)



3



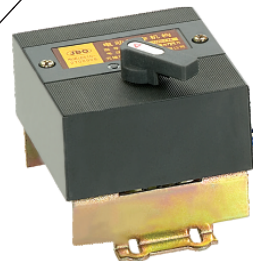
4



8



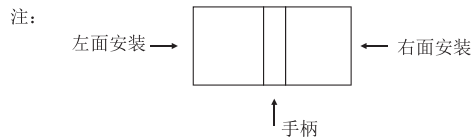
7





TGM1 系列塑料外壳式断路器

脱扣方式及附件代号



- 报警触头
- 辅助触头
- 分励脱扣器
- 欠电压脱扣器
- △ 预付费分励脱扣器

表2 脱扣方式及附件代号

脱扣方式及附件代号	附件名称	型号	TGM1-63L、M TGM1-125L、M、H TGM1-250L、M、H	TGM1-400L、M、H TGM1-630L、M、H	TGM1-800L、M	TGM1-1250/1600
		极数	3极、4极	3极、4极	3极	3极
200 300	无附件					
208 308	报警触头					
210 310	分励脱扣器					
210F 310F	预付费分励脱扣器					
220 320	辅助触头					
230 330	欠电压脱扣器					
240 340	分励脱扣器 辅助触头					
240F 340F	预付费分励脱扣器 辅助触头					
250 350	分励脱扣器 欠电压脱扣器					
260 360	二组辅助触头					
270 370	辅助触头 欠电压脱扣器					
218 318	分励脱扣器 报警触头					
218F 318F	预付费分励脱扣器 报警触头					
228 328	辅助触头 报警触头					
238 338	欠电压脱扣器 报警触头					
248 348	分励脱扣器 报警触头 辅助触头					
248F 348F	预付费分励脱扣器 辅助触头 报警触头					
268 368	二组辅助触头 报警触头					
278 378	辅助触头 欠电压脱扣器 报警触头					

脱扣器方式及内部附件代号首位数字“2”表示电磁(瞬时)脱扣器,“3”表示热动-电磁(复式)脱扣器。

仅63、125、250、400、630型可以做预付费分励脱扣器。125、250型2极产品附件只有208、308、210、310、220、320、230、330。



TGM1 系列塑料外壳式断路器

3 产品参数

3.1 产品参数

表 3

基本信息																			
壳架等级额定电流	63		125			250			400			630			800		1250	1600	
极数	3P 3P+N、4P		2P、3P 3P+N、4P			2P、3P 3P+N、4P			3P 3P+N、4P			3P 3P+N、4P			3P 3P+N、4P		3P、4P	3P、4P	
频率 (Hz)	50		50			50			50			50			50		50	50	
额定工作电压 Ue (V)	400/415		400/415 660/690			400/415 660/690			400/415 660/690			400/415 660/690			400/415 660/690		400	400/690	
额定绝缘电压 Ui (V)	500		800			800			800			800			800		800	800	
额定冲击耐受电压 Uimp (kV)	6		8			8			8			8			8		12	12	
额定工作电流 In (A)	10、16 20、25 32、40 50、63		16、20 25、32 40、50 63、80 100、125			100、125 160、180 200、225 250			225 250 315 350 400			400 500 630			630 700 800		630 700 800 1000 1250 1400 1600	630 700 800 1000 1250 1400 1600	
分断能力级别	L	M	L	M	H	L	M	H	L	M	H	L	M	H	L	M	/	/	
额定极限短路分断能力 Icu (kA)	AC400/415V	25	50	35	50	85	35	50	70	50	65	100	50	65	100	50	75	80	100
	AC660/690V	/	/	5	10	/	5	10	/	10	10	/	10	10	/	30	30	/	35
额定运行短路分断能力 Ics (kA)	AC400/415V	18	25	25	35	50	25	35	50	35	42	65	35	42	65	35	37.5	40	75
	AC660/690V	/	/	4	5	/	4	5	/	5	5	/	5	5	/	15	15	/	22
隔离功能	有		有			有			有			有			有		有	有	
使用类别	A 类		A 类			A 类			A 类			A 类			A 类		A 类	A 类	
使用寿命	机械	20000		20000			20000			10000			10000			10000		5000	2500
	电气	3000		3000			3000			2000			2000			2000		800	500
飞弧距离 (mm)	≤ 50		≤ 50			≤ 50			≤ 100			≤ 100			≤ 100		≤ 120	≤ 120	
附件信息																			
手柄直接操作	■ (标配)	■ (标配)	■ (标配)	■ (标配)	■ (标配)	■ (标配)	■ (标配)	■ (标配)	■ (标配)	■ (标配)	■ (标配)	■ (标配)	■ (标配)	■ (标配)	■ (标配)	■ (标配)	■ (标配)	■ (标配)	
加长旋转手柄	□ (可选配)	□ (可选配)	□ (可选配)	□ (可选配)	□ (可选配)	□ (可选配)	□ (可选配)	□ (可选配)	□ (可选配)	□ (可选配)	□ (可选配)	□ (可选配)	□ (可选配)	□ (可选配)	□ (可选配)	□ (可选配)	—	—	
电动操作机构	□ (可选配)	□ (可选配)	□ (可选配)	□ (可选配)	□ (可选配)	□ (可选配)	□ (可选配)	□ (可选配)	□ (可选配)	□ (可选配)	□ (可选配)	□ (可选配)	□ (可选配)	□ (可选配)	□ (可选配)	□ (可选配)	□ (可选配)	□ (可选配)	
分励脱扣器	□ (可选配)	□ (可选配)	□ (可选配)	□ (可选配)	□ (可选配)	□ (可选配)	□ (可选配)	□ (可选配)	□ (可选配)	□ (可选配)	□ (可选配)	□ (可选配)	□ (可选配)	□ (可选配)	□ (可选配)	□ (可选配)	□ (可选配)	□ (可选配)	
欠压脱扣器	□ (可选配)	□ (可选配)	□ (可选配)	□ (可选配)	□ (可选配)	□ (可选配)	□ (可选配)	□ (可选配)	□ (可选配)	□ (可选配)	□ (可选配)	□ (可选配)	□ (可选配)	□ (可选配)	□ (可选配)	□ (可选配)	—	—	
辅助触头	□ (可选配)	□ (可选配)	□ (可选配)	□ (可选配)	□ (可选配)	□ (可选配)	□ (可选配)	□ (可选配)	□ (可选配)	□ (可选配)	□ (可选配)	□ (可选配)	□ (可选配)	□ (可选配)	□ (可选配)	□ (可选配)	□ (可选配)	□ (可选配)	
报警触头	□ (可选配)	□ (可选配)	□ (可选配)	□ (可选配)	□ (可选配)	□ (可选配)	□ (可选配)	□ (可选配)	□ (可选配)	□ (可选配)	□ (可选配)	□ (可选配)	□ (可选配)	□ (可选配)	□ (可选配)	□ (可选配)	□ (可选配)	□ (可选配)	
固定式板前	■ (标配)	■ (标配)	■ (标配)	■ (标配)	■ (标配)	■ (标配)	■ (标配)	■ (标配)	■ (标配)	■ (标配)	■ (标配)	■ (标配)	■ (标配)	■ (标配)	■ (标配)	■ (标配)	■ (标配)	■ (标配)	
固定式板后	□ (可选配)	□ (可选配)	□ (可选配)	□ (可选配)	□ (可选配)	□ (可选配)	□ (可选配)	□ (可选配)	□ (可选配)	□ (可选配)	□ (可选配)	□ (可选配)	□ (可选配)	□ (可选配)	□ (可选配)	□ (可选配)	—	—	
插入式板前	□ (可选配)	□ (可选配)	□ (可选配)	□ (可选配)	□ (可选配)	□ (可选配)	□ (可选配)	□ (可选配)	□ (可选配)	□ (可选配)	□ (可选配)	□ (可选配)	□ (可选配)	□ (可选配)	□ (可选配)	□ (可选配)	—	—	
插入式板后	□ (可选配)	□ (可选配)	□ (可选配)	□ (可选配)	□ (可选配)	□ (可选配)	□ (可选配)	□ (可选配)	□ (可选配)	□ (可选配)	□ (可选配)	□ (可选配)	□ (可选配)	□ (可选配)	□ (可选配)	□ (可选配)	—	—	
过渡排	□ (可选配)	□ (可选配)	□ (可选配)	□ (可选配)	□ (可选配)	□ (可选配)	□ (可选配)	□ (可选配)	□ (可选配)	□ (可选配)	□ (可选配)	□ (可选配)	□ (可选配)	□ (可选配)	□ (可选配)	□ (可选配)	—	—	
相间隔板	■ (标配)	■ (标配)	■ (标配)	■ (标配)	■ (标配)	■ (标配)	■ (标配)	■ (标配)	■ (标配)	■ (标配)	■ (标配)	■ (标配)	■ (标配)	■ (标配)	■ (标配)	■ (标配)	■ (标配)	■ (标配)	



TGM1 系列塑料外壳式断路器

3.2 过电流脱扣器保护特性

3.2.1 配电用断路器过电流脱扣器各极同时通电时的反时限断开动作特性。

表4

序号	试验电流名称	I/In	约定时间	起始状态
1	约定不脱扣电流	1.05	$\geq 2h (I_n > 63A)$, $\geq 1h (I_n \leq 63A)$	冷态
2	约定脱扣电流	1.3	$< 2h (I_n > 63A)$, $< 1h (I_n \leq 63A)$	紧接着序号1试验后开始

3.2.2 电动机保护用断路器过电流脱扣器各极同时通电时的反时限断开动作特性。

表5

序号	I/In	约定时间	起始状态	备注
1	1.0	$\geq 2h$	冷态	
2	1.2	$< 2h$	紧接着序号1试验后开始	
3	1.5	$\leq 4min$	冷态	$10 \leq I_n \leq 250$
		$\leq 8min$	冷态	$250 < I_n \leq 630$
4	7.2	$4s \leq T \leq 10s$	冷态	$10 \leq I_n \leq 250$
		$6s \leq T \leq 20s$	冷态	$250 < I_n \leq 630$

3.3 瞬时过电流脱扣器保护特性

表6

壳架等级额定电流	使用场所	瞬时动作特性
$63A \leq I_{nm} \leq 800A$	配电保护	$6I_n$ 、 $8I_n$ 、 $10I_n$
$I_{nm} > 800A$		$\leq 800A$: $10I_n$ $> 1000A$: $7I_n$
$63A \leq I_{nm} \leq 800A$	电动机保护	$12I_n$
$I_{nm} > 800A$		-

4 正常工作条件和安装条件

4.1 周围空气温度

4.1.1 周围空气温度上限为 $+40^{\circ}C$ ；周围空气温度下限为 $-5^{\circ}C$ ；周围空气温度 24h 的平均值不超过 $+35^{\circ}C$ 。

4.1.2 海拔：安装地点的海拔不超过 2000m。

4.1.3 大气相对湿度在周围空气温度为 $+40^{\circ}C$ 时不超过 50%；在较低温度下可以有较高的相对湿度；

4.1.4 最湿月的月平均最大相对湿度为 90%，同时该月的月平均最低温度为 $+25^{\circ}C$ ，并考虑到因温度变化发生在产品表面的凝露。

4.1.5 污染等级：3 级。

4.1.6 安装类别：III。

4.2 环境温度修正系数

4.2.1 GB/T 14048.1-2010 标准规定了产品正常环境温度 ($-5^{\circ}C \sim +40^{\circ}C$)，在正常工作环境温度下使用，对产品性能无影响。

4.2.2 当工作环境温度高于 $40^{\circ}C$ 时或者低于 $5^{\circ}C$ 时，产品脱扣特性和温升受环境温度的影响，需要厂商与用户协商进行设计和使用。

4.2.3 当环境温度超过 $+40^{\circ}C$ ，断路器的修正系数表 7。

表7

产品型号	$40^{\circ}C$	$45^{\circ}C$	$50^{\circ}C$	$55^{\circ}C$	$60^{\circ}C$
TGM1-63	$1I_n$	$0.96I_n$	$0.94I_n$	$0.93I_n$	$0.89I_n$
TGM1-125	$1I_n$	$0.98I_n$	$0.97I_n$	$0.95I_n$	$0.94I_n$
TGM1-250	$1I_n$	$0.98I_n$	$0.94I_n$	$0.9I_n$	$0.86I_n$
TGM1-400	$1I_n$	$0.98I_n$	$0.94I_n$	$0.9I_n$	$0.86I_n$
TGM1-630	$1I_n$	$0.97I_n$	$0.96I_n$	$0.92I_n$	$0.91I_n$
TGM1-800	$1I_n$	$0.91I_n$	$0.88I_n$	$0.84I_n$	$0.83I_n$



TGM1 系列塑料外壳式断路器

4.3 高海拔地区使用修正系数

4.3.1 GB/T 14048.1 标准规定了海拔高度与冲击耐受电压的关系，海拔 <2000m 时，对产品性能无显著影响。

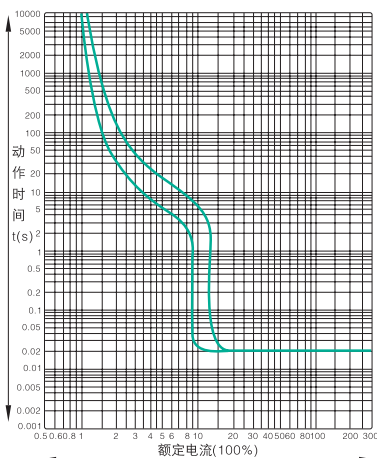
4.3.2 当海拔 >2000m 时，必须考虑空气冷却作用和额定冲击耐受电压下降等条件，因此需要厂商与用户协商进行设计或使用。

4.3.3 下表给出了海拔 >2000m 的情况下，断路器的电气性能修正系数表 8。

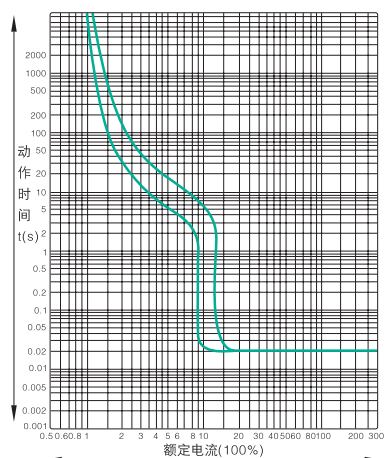
表 8

海拔高度 (m)	2000	3000	4000	5000
工作电流修正系数	1In	0.94In	0.88In	0.85In
绝缘电压 (V)	1Ue	0.8Ue	0.7Ue	0.6Ue
工频耐压 (V)	0.3Uimp	0.25Uimp	0.2Uimp	0.18Uimp

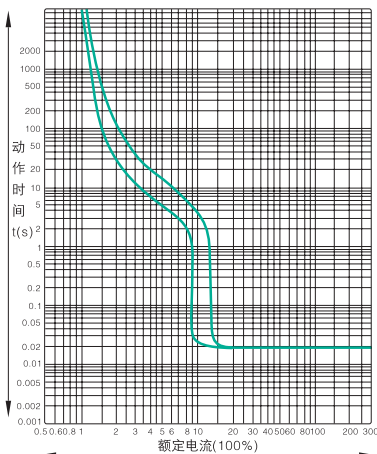
5 断路器特性曲线



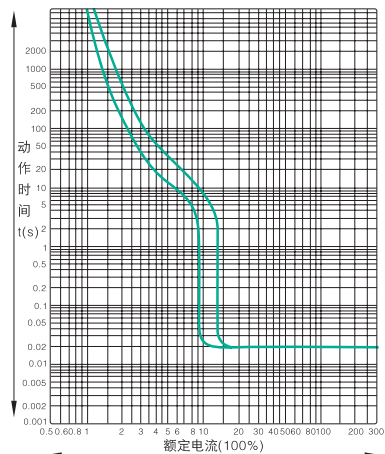
TGM1-63



TGM1-125

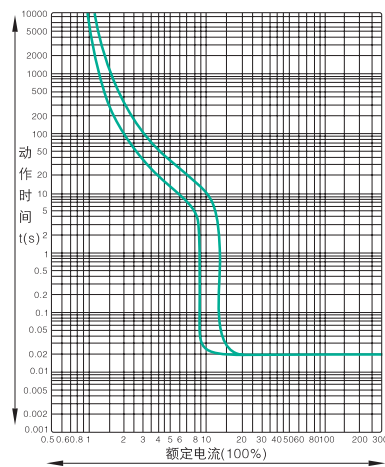


TGM1-250

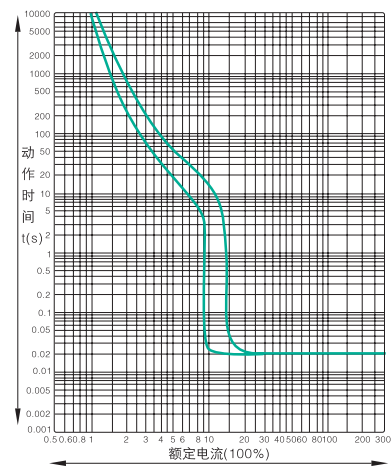


TGM1-400

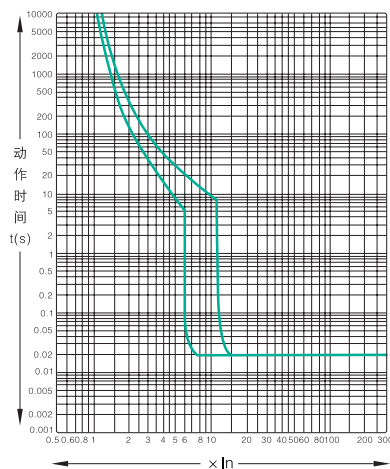
TGM1 系列塑料外壳式断路器



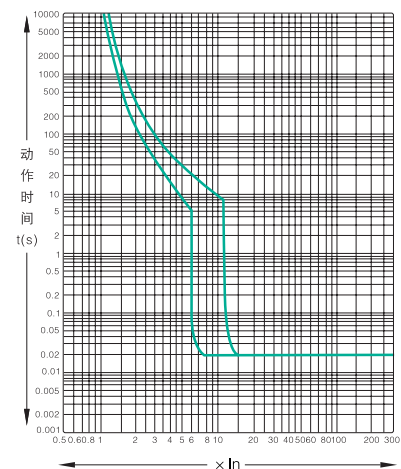
TGM1-630



TGM1-800



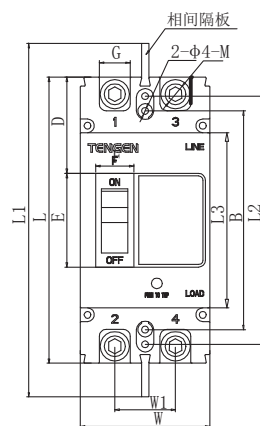
TGM1-1250



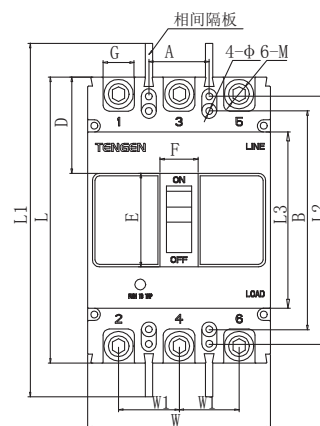
TGM1-1600

6 外形及安装尺寸

6.1 断路器板前接线的外形及安装尺寸

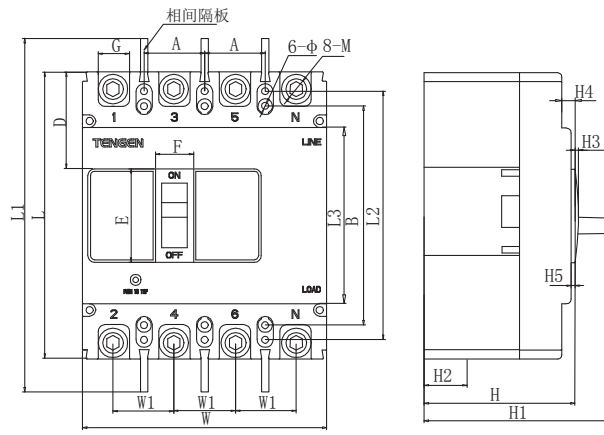


二极(仅125、250型号)



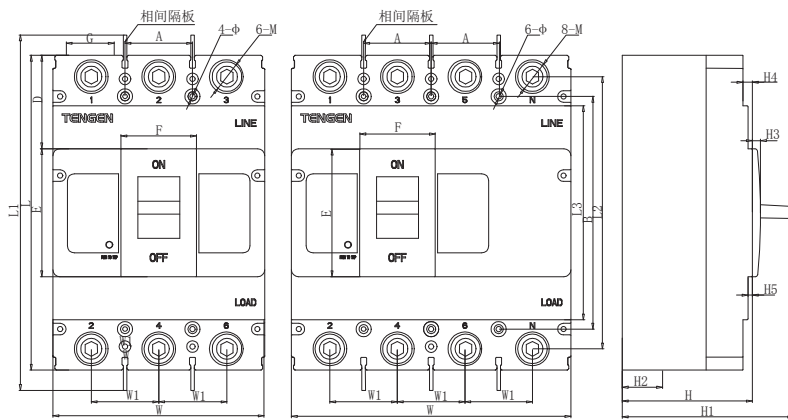
三极

TGM1 系列塑料外壳式断路器

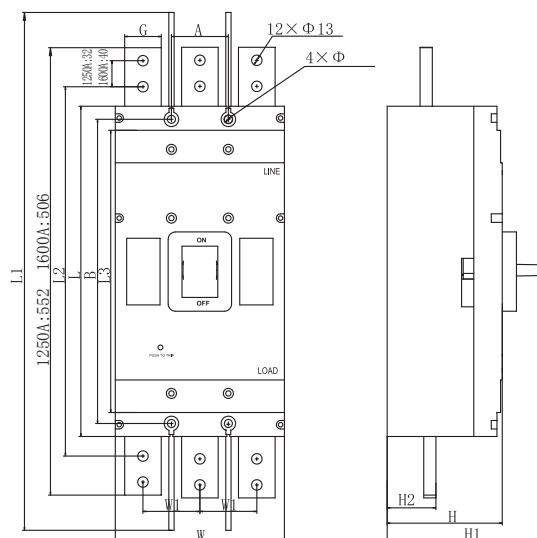


四极

TGM1-63、125、250 外形安装图



TGM1-400、630、800 外形及安装图



TGM1-1250、1600 外形及安装图



TGM1 系列塑料外壳式断路器

表 9

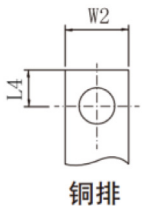
型号	板前接线																						
	外形尺寸 (mm)																			安装尺寸 (mm)			
	W	L	H	W1	L1	L2	L3	H1	H2	H3	H4	H5	E	F	D	G	M	A	B	φ			
TGM1-63L	3P	76	135	73	25	235	117	85.5	90.5	20.5	4.5	7	2	50	23	41	14	M5	25	117	4.5		
TGM1-63M				81					98.5	27.5													
TGM1-63L	4P	103	135	73	25	235	117	85.5	90.5	19	4.5	7	2	50	23	41	14	M5	25	117	4.5		
TGM1-63M				81					98.5	27.5													
TGM1-125L	2P	65	150	71	30	250	132	85.5	89	24	4	9	2	51	23	50	17	M8	30	129	4.5		
TGM1-125M				87					105	21													
TGM1-125L	3P	92	150	71	30	250	132	88.5	89	24	4	9	2	51	23	50	17	M8	30	129	4.5		
TGM1-125M、H				87					105	21													
TGM1-125L	4P	122	150	71	30	250	132	88.5	89	24	4	9	2	51	23	50	17	M8	30	129	4.5		
TGM1-125M				89					105													21	
TGM1-250L	2P	75	165	87	35	295	144	102	106	24	4	7	2	54	23	55	23	M8	35	126	5		
TGM1-250M				107					127	23													
TGM1-250L	3P	107	165	87	35	295	144	102	106	23	4	7	2	54	23	55	23	M8	35	126	5		
TGM1-250M、H				107					127													23	
TGM1-250L	4P	142	165	87	35	295	144	102	106	24	4	7	2	54	23	55	23	M8	35	126	5		
TGM1-250M				107					127													23	
TGM1-400L、M、H	3P	140	257	108	44	470	224	180	154	37	6.5	11	5	102	59	76	31	M10	44	215	6		
TGM1-400M	4P	184																					
TGM1-630L、M、H	3P	182	270	110	58	475	234	184	166	42	7	8	4	110	65	80	44	M12	58	200	7		
TGM1-630M	4P	240								44													
TGM1-800L、M	3P	212	280	117	70	500	243	205	171	43	5	13	5	82	67	92	45	M12	70	242	7		
TGM1-800M	4P	280																					
TGM1-1250	3P	210	406	159	70	600	455	347	193	58	19	8	3	98	79	156	45	13	70	375	11		
TGM1-1250	4P	280																					
TGM1-1600	3P	210	330	137	70	/	390	/	191	57	15	/	/	100	78	/	50	13	70	299	9		
TGM1-1600	4P	280																					

- 注：1. TGM1-1250 本体加联结板总长为 552mm，TGM1-1600 本体加联结板总长为 506mm。
 2. 产品如有安装分励、辅助、报警附件中的任意一种，安装侧需要增加宽度尺寸 18mm，如有安装欠压脱扣器附件，安装侧需要增加宽度尺寸 21mm。
 3. 有带“M”前缀的尺寸表示螺纹孔。



TGM1 系列塑料外壳式断路器

6.2 产品接线板安装尺寸



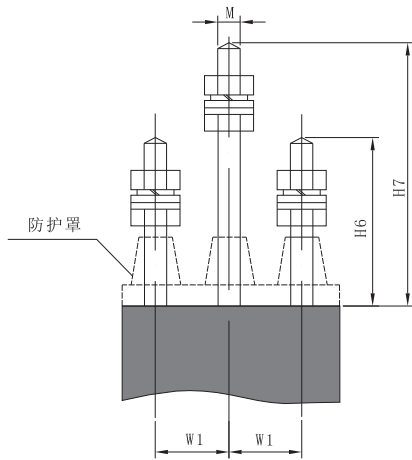
TGM1 接线板安装尺寸表 (mm)

表 10

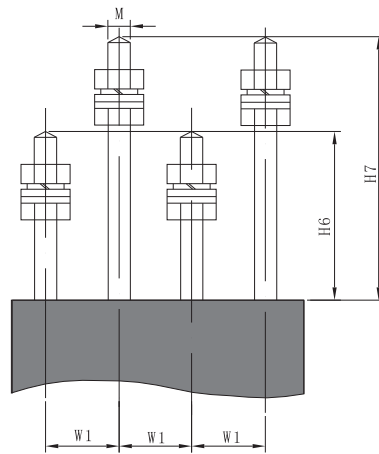
型号	TGM1-63	TGM1-125	TGM1-250	TGM1-400	TGM1-630	TGM1-800
分断能力	L/M	L/M/H	L/M/H	L/M/H	L/M/H	L/M
安装尺寸	L4	7	7	10	12	15
	W2	14	16	20	28	40

接线板安装图

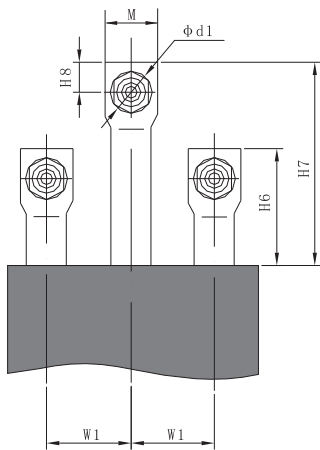
6.3 断路器板后接线的外形及安装尺寸



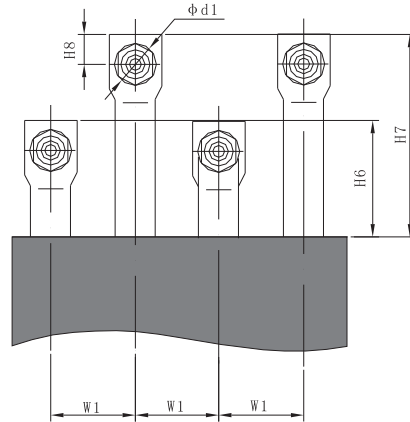
仅TGM1-125、250/3极有防护罩



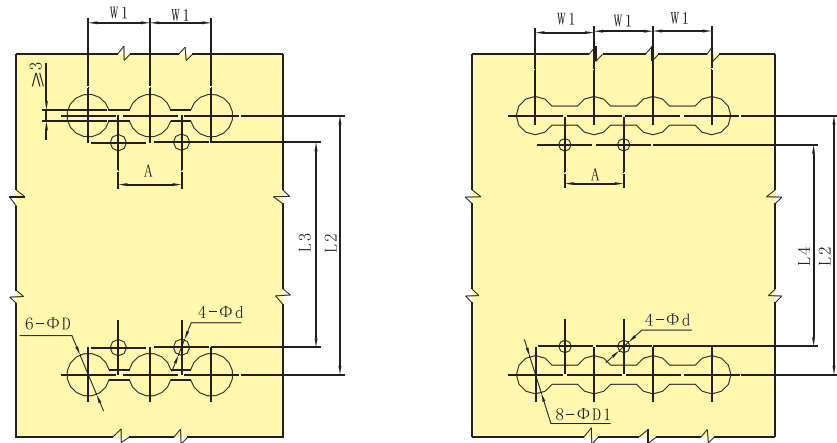
TGM1-63、125、250



TGM1-400、630

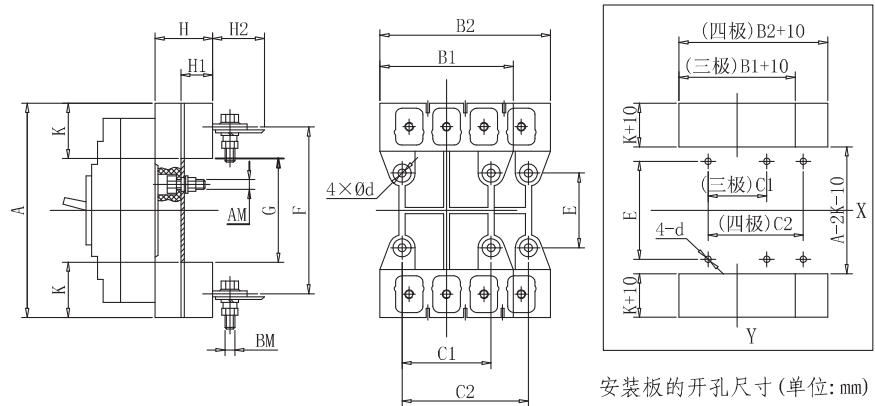


TGM1 系列塑料外壳式断路器



板后接线的外形及安装尺寸

6.4 断路器插入式板后接线的外形及安装尺寸



安装板的开孔尺寸(单位: mm)

TGM1 插入式板后接线的外形及安装尺寸

表 11

产品 型号	插入式外形安装尺寸(mm)																板后接线外形安装尺寸(mm)															
	A	B ₁	B ₂	C ₁	C ₂	E	F	G	K	H	H ₁	H ₂	AM	BM	4-d	H ₆	H ₇	H ₈	L ₂	L ₃	L ₄	W ₁	A	D	D ₁	d	d ₁	M				
TGM1-63	135	75	100	50	75	60	117	100	18	28	18	16	M5	M5	φ5.5	34	53	—	117	100	—	25	25	7	7	4.5	—	M6				
TGM1-125	168	91	125	60	90	56	132	92	38	50	33	28	M6	M8	φ6.5	50	80.5	—	132	129	129	30	30	23	10	4	—	M8				
TGM1-250	186	107	145	70	105	54	145	94	46	50	33	37	M6	M8	φ6.5	59	89	—	144	126	126	35	35	24	12	5	—	M10				
TGM1-400	281	144	188	88	132	145	224	181	50	60	38	46	M8	M12	φ8.5	58	87	19.5	224	215	—	44	44	30	30	6	12.4	30				
TGM1-630	300	182	242	100	158	123	234	170	65	60	39	50	M8	M12	φ8.5	65	65	21.5	234	200	—	58	58	36	36	7	16	36				
TGM1-800	305	210	280	90	162	143	243	178	62	87	60	22	M10	M14	φ11																	

注: TGM1-800 板后接线无销售。
带有“M”前缀的尺寸为宝石螺纹尺寸。



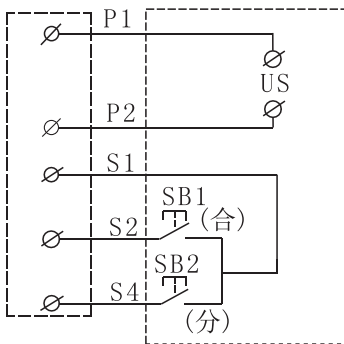
TGM1 系列塑料外壳式断路器

6.5 电动机操作机构的安装及电气接线图

6.5.1 TGM1-63、125、250、400、630、800、1250-CD2 型电操



6.5.2 普通型电动操作机构接线图 (电压: AC230V、AC4000V)



6.5.3 电动操作机构的外形尺寸

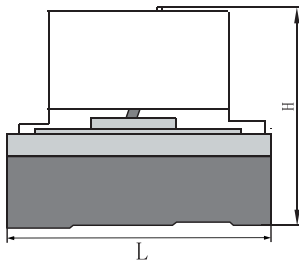


表 12

电操 型号	尺寸 (mm)	产品型号										
		63L	63M	125L	125M	250L	250M、H	400L、M、H	630L、M、H	800L、M	1250	1600
CD2	L	135	135	150	150	165	165	257	270	280	552	506
	H	158	164	157	173	174	192	250	250	250	312	253

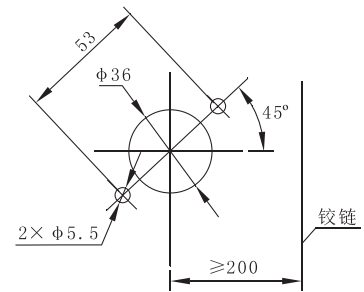
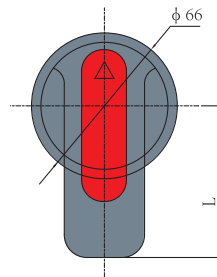
注: CD2 型电操联结板是可选附件。

TGM1 系列塑料外壳式断路器

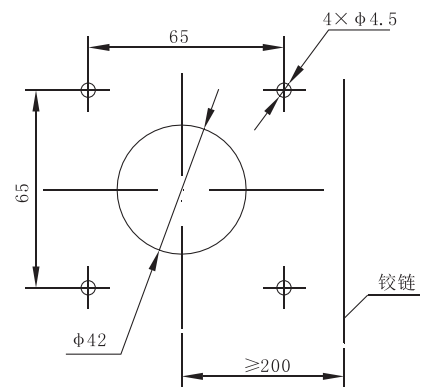
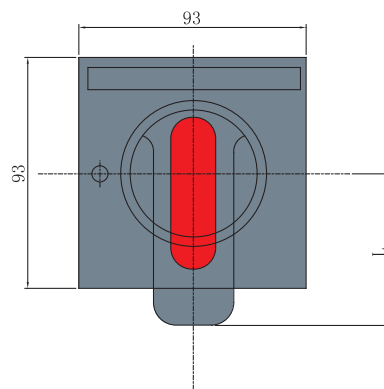
6.6 转动手柄操作机构的安装

6.6.1 圆形手柄的外形及开孔示意图

单位：mm

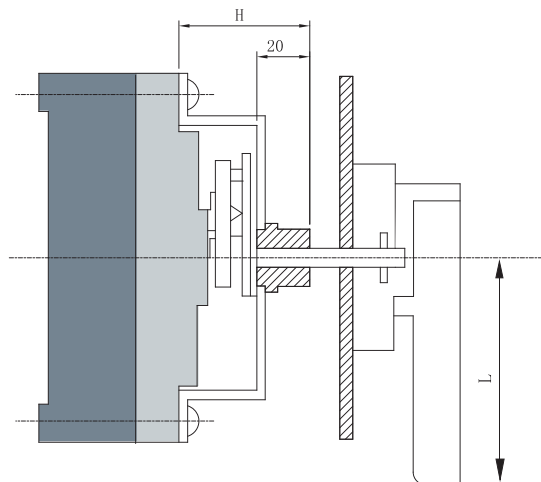


6.6.2 方形手柄的外形及开孔示意图



转动手柄操作机构的安装

6.6.3 中心式旋转手柄操作机构的外形及安装示意图





TGM1 系列塑料外壳式断路器

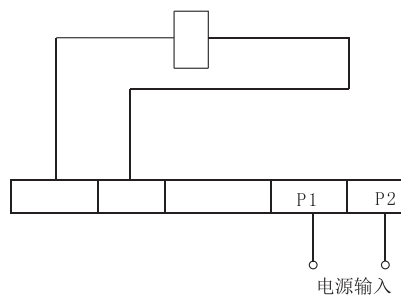
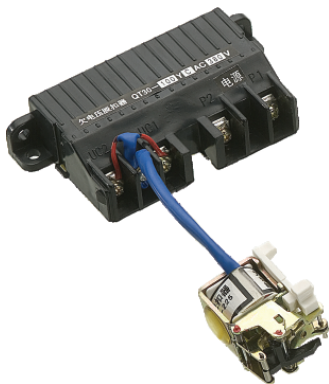
转动手柄操作机构的外形尺寸

表 13

断路器型号	H (mm)	L (mm)
TGM1-63	51	65
TGM1-125	52	65
TGM1-250	56	95
TGM1-400	78.5	125
TGM1-630	88	125
TGM1-800	87	125

7 内部附件

7.1 欠压脱扣器



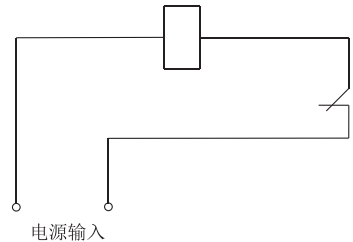
额定工作电压 U_e : AC220V/230V、AC380V/400V

当电压下降(甚至缓慢下降)到额定电压的70%~35%范围内, 欠压脱扣器应动作; 欠电压脱扣器在电源电压低于 脱扣器电压的35%时, 欠电压脱扣器应能防止断路器闭合; 电源电压等于或大于 85%时, 应能保证断路器闭合。

特别提醒: 装欠电压脱扣器的断路器, 只有在欠电压脱扣器通以额定电压的情况下, 断路器才能正常分合闸, 否则将损坏断路器。

TGM1 系列塑料外壳式断路器

7.2 分励脱扣器



额定控制电源电压 U_s : AC220V/230V、AC380V/400V
DC24V、DC110V

在70%~110%的额定电压下断路器应断开。
注：电压规格选用DC24V时，控制电路的额定电流必须达到5A。

7.3 辅助触头

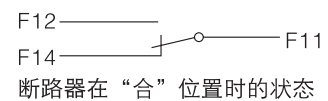
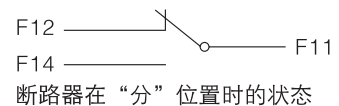
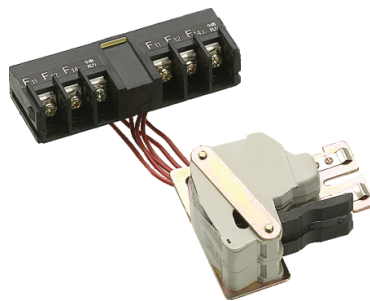
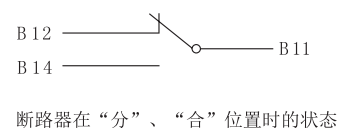
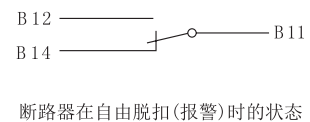
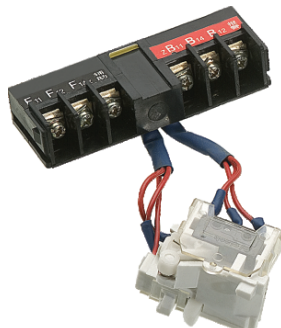


表 14

壳架等级	约定发热电流 I_{th} (3A)	AC400 的额定电流 I_e (A)	DC230 的额定电流 I_e (A)
$I_{nm} \leq 63A$	3A	0.4A	0.15A
$125 \leq I_{nm} \leq 250A$		0.3A	0.15A
$400 \leq I_{nm} \leq 630A$		3A	0.2A
$I_{nm} \geq 800A$		0.4A	0.15A

7.4 报警触头



断路器正常合分时，报警触头不动作，只有脱扣(或故障跳闸)后报警，触头才改变原始位置，即常开变闭合、常闭变打开。待断路器再扣后，报警触头恢复原始状态。



TGM1 系列塑料外壳式断路器

8 连接使用铜导线标准截面积

表 15

额定电流 (A)	10	16 20	25	32	40 50	63	80	100	125	160	180 225	250	315 350	400
导线截面积 (mm ²)	1.5	2.5	4	6	10	16	25	35	50	70	95	120	185	240

额定电流 (A)	铜导线		铜母排	
	数量	截面积 (mm ²)	数量	截面积 (mm ²)
500	2	150	2	30×5
630	2	185	2	40×5
800	2	240	2	50×5
1250	—	—	2	80×5
1600	—	—	2	50×10

9 订货须知

用户订货时必须说明如下事项：

- a. 断路器的型号、名称、极数。
- b. 断路器的额定电流。
- c. 断路器的附件名称、规格、组合代号；采用欠电压脱扣器和分励脱扣器时，应注明工作电压(或控制电源电压)的电压值。
- d. 用途：配用电(不注明按配用电交货)、电动机保护用(用2表示)。
- e. 接线方式：板前接线(不注明按板前接线交货)、板后接线、插入式。
- f. 数量。

例如：

TGM1-125，标准型L，三极，脱扣器电流(额定电流)100A，带分励脱扣器其电压为交流380V和报警触头，配用电，板前接线，数量20台。应写成：TGM1-125L/3318、100A、AC380V 20台。



TGM1 系列塑料外壳式断路器

10 TGM1系列塑料外壳式断路器快速选型表

TGM1	产品型号	壳架等级额定电流代号	L	分断能力	Z	操作方式	4	极数	脱扣方式	10	内部附件	用途	N极代号	附加信息	额定电流	附件电压	安装方式	应用场合	特殊要求	
	TGM1型塑料外壳式断路器	63:63A 125:125A 250:250A 400:400A	L:标准型 M:较高型 H:高分断型	缺省:直接操作		缺省:直接操作	2: 2极	2: 短路保护	00:无附件 10:分励脱扣器 10R:预付费脱扣器 20:辅助触头	缺省:配电保护	A:三个保护极,零线和其他极一起分断	T:透明盖	10A-63A 1250A	AC230V AC220/230V DC24V	缺省:固定板前	缺省:常规应用	缺省:相间隔板			
		630:630A 800:800A 1250:1250A 1600:1600A		Z:转动手柄操作		Z:转动手柄操作	3: 3极	3: 过载+短路	30:欠压脱扣器 40:分励+辅助脱扣器+辅助 50:分励+欠压	2:电动机保护	B:三个保护极,零线和其他极一起分断		多种附件电压时,分开描述(如:分励AC230V欠压AC100V)	B:固定板后						
				P:电动操作		P:电动操作	3N: 3P+N		60:二组辅助触头 70:欠压+辅助 80:报警触头 18:分励+报警		C:四个保护极,零线和其他极一起分断									
							4: 4极		28:辅助+报警 38:欠压+报警 48:分励+报警+辅助		D:四个保护极,零线和其他极一起分断									
									68:二组辅助+报警 78:欠压+辅助+报警											

注:透明盖仅63、125、250型3极、4级产品有,2极产品没有插入式。

X-ON Electronics

Largest Supplier of Electrical and Electronic Components

Click to view similar products for [Circuit Breakers](#) category:

Click to view products by [TENGEN](#) manufacturer:

Other Similar products are found below :

[LUGZX66-1-61-20.0-44](#) [M39019/01-201](#) [M39019/01-221](#) [M39019/04-249S](#) [M39019/04-313S](#) [M55629/1-016](#) [M55629/1-018](#) [M55629/1-021](#)
[M55629/1-033](#) [M55629/1-046](#) [M55629/1-048](#) [M55629/1-058](#) [M55629/1-067](#) [M55629/1-070](#) [M55629/1-079](#) [M55629/1-084](#) [M55629/1-085](#)
[M55629/1-109](#) [M55629/11-102](#) [M55629/12-045](#) [M55629/12-046](#) [M55629/1-330](#) [M55629/1-366](#) [M55629/1-387](#) [M55629/1-401](#) [M55629/2-](#)
[022](#) [M55629/2-030](#) [M55629/2-072](#) [M55629/2-082](#) [M55629/2-099](#) [M55629/2-101](#) [M55629/2-102](#) [M55629/21-BM-BM](#) [M55629/21-HM-HM](#)
[M55629/21-NS-NS](#) [M55629/22-NR-NR-NR](#) [M55629/22-RS-RS-RS](#) [M55629/2-347](#) [M55629/2-401](#) [M55629/2-413](#) [M55629/3-030](#)
[M55629/3-050](#) [M55629/3-102](#) [M55629/3-103](#) [M55629/3-128](#) [M55629/3-130](#) [M55629/3-238](#) [M55629/3-386](#) [M55629/3-LBZB](#) [M55629/4-](#)
[115](#)