



TGM1L 系列剩余电流保护断路器



1 产品概述

TGM1L 系列具有剩余电流保护的断路器（以下简称断路器）是本公司采用国际先进技术设计、开发的新型漏断路器之一。适用于交流 50Hz，额定电压至 400V，额定电流 16A 至 800A 的电路中。

其主要功能是对有致命危险的人身触电提供间接接触保护。额定剩余动作电流不超过 30mA 的漏电断路器在其他保护措施失效时，也可作为直接接触的补充保护，但不能作为唯一的直接接触保护。同时还可用来防止由于接触故障电流而引起的火灾危险。并可用来保护线路免受过载、短路等危害，亦可作为线路的不频繁转换和电动机不频繁启动之用。

该断路器具有体积小、分断高、飞弧短及剩余动作电流、剩余电流动作时间可调节等特点，同时可带报警触头、分励脱扣器、辅助触头、旋转手柄操作机构、电动操作机构等附件，并可采用板前、板后和插入式等多种接线方式，是用户使用的理想产品。

符合标准：GB/T 14048.2 和 IEC 60947-2。

2 产品命名规则

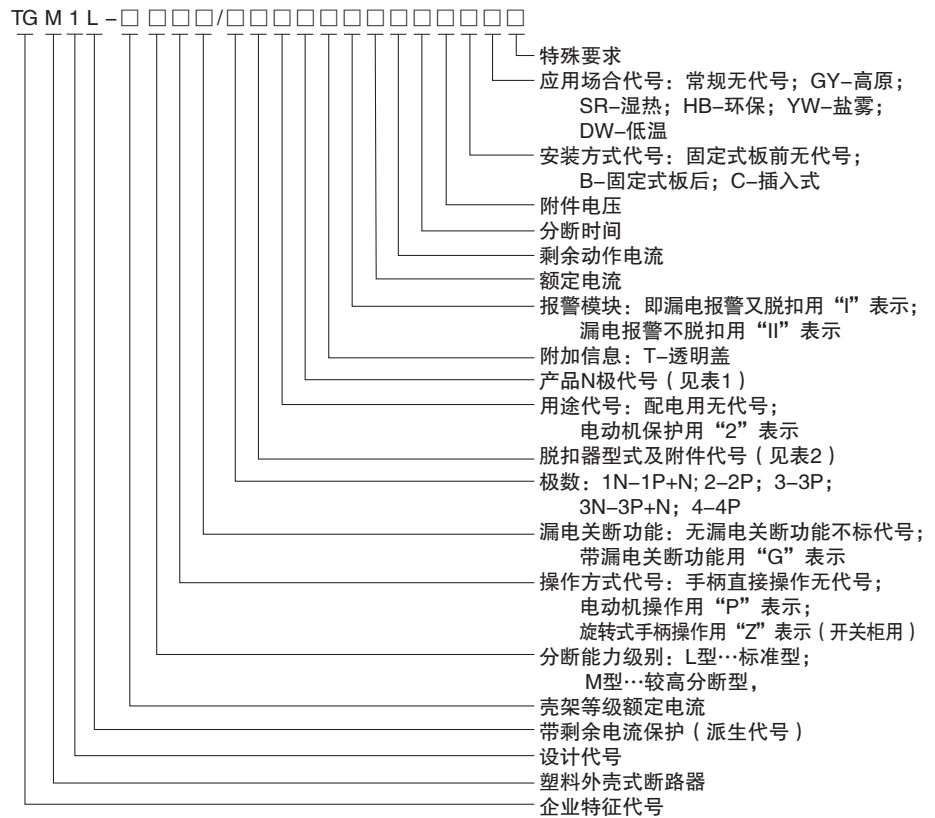


表1

代号	说明
A型	N极不安装过电流脱扣元件，N极始终接通，不与其它三极一起合分
B型	N极不安装过电流脱扣元件，N极与其它三极一起合分(N极先合后分)
C型	N极安装过电流脱扣元件，N极与其它三极一起合分(N极先合后分)
D型	N极安装过电流脱扣元件，N极始终接通，不与其它三极一起合分



TGM1L 系列剩余电流保护断路器

脱扣器及附件代号

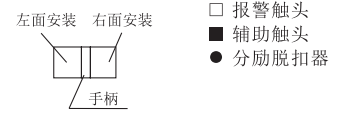


表2

脱扣方式及附件代号	附件名称	TGM1L-125 TGM1L-250		TGM1L-400 TGM1L-800	
		3极	4极	3极	4极
200 300	无附件				
208 308	报警触头				
210 310	分励脱扣器				
220 320	辅助触头				
240 340	分励脱扣器 辅助触头	—		—	
260 360	二组辅助触头	—		—	
218 318	分励脱扣器 报警触头	—		—	
228 328	辅助触头 报警触头				
248 348	分励脱扣器 辅助触头 报警触头	—		—	
268 368	二组辅助触头 报警触头	—		—	

- 注：1、脱扣器方式及内部附件代号首位数字2表示电磁(瞬时)脱扣器，3表示热磁-电磁(复式)脱扣器；后两位数字表示内部附件代号，如无附件则用00表示。
- 2、TGM1L系列中228、328、248、348规格辅助触头为一对触头(一常开、一常闭)，268、368规格辅助触头为二对触头(即二常开、二常闭)。
- 3、如需带漏电报警模块，则当附件的数量大于2个时，不能带接线端子。



TGM1L 系列剩余电流保护断路器

3 产品参数

3.1 产品参数见表 3

表 3

基本信息									
壳架等级额定电流	125		250		400		800		
极数	1P+N、2P	3P、3P+N、4P	1P+N、2P	3P、3P+N、4P	3P、3P+N、4P		3P、3P+N、4P		
频率 (Hz)	50		50		50		50		
额定工作电压 U _e (V)	230	400	230	400	400		400		
额定绝缘电压 U _i (V)	690	800	690	800	800		800		
额定冲击耐受电压 U _{imp} (kV)	8		8		8		8		
额定工作电流 I _n (A)	16A、20A、25A、32A、40A、50A、63A、80A、100A、125A		100A、125A、140A、160A、180A、200A、225A、250A		225A、250A、315A、350A、400A		400A、500A、630A、700A、800A		
额定剩余动作电流 I _{Δn} (mA)	30、50、75、100、150、200、300、400、500		30、50、75、100、150、200、300、400、500		50、75、100、150、200、300、400、500、1000		50、75、100、200、300、500、1000		
分断能力级别	L	M	L	M	L	M	/		
额定极限短路分断能力 I _{cu} (kA)	AC400V	35	50	35	50	50	65	65	
额定运行短路分断能力 I _{cs} (kA)	AC400V	22	35	22	35	35	42	42	
隔离功能	2P、3P、4P 有		2P、3P、4P 有		3P、4P 有		3P、4P 有		
使用类别	A 类		A 类		A 类		A 类		
使用寿命	机械	40000		40000		20000		20000	
	电气	8000		8000		7500		7500	
飞弧距离 (mm)	≤ 50		≤ 50		≤ 100		≤ 100		
附件信息									
手柄直接操作	■ (标配)		■ (标配)		■ (标配)		■ (标配)		
加长旋转手柄	□ (可选配)		□ (可选配)		□ (可选配)		□ (可选配)		
电动操作机构	□ (可选配)		□ (可选配)		□ (可选配)		□ (可选配)		
分励脱扣器	□ (可选配)		□ (可选配)		□ (可选配)		□ (可选配)		
辅助触头	□ (可选配)		□ (可选配)		□ (可选配)		□ (可选配)		
报警触头	□ (可选配)		□ (可选配)		□ (可选配)		□ (可选配)		
固定式板前	■ (标配)		■ (标配)		■ (标配)		■ (标配)		
固定式板后	□ (可选配)		□ (可选配)		□ (可选配)		□ (可选配)		
插入式板前 (4P 产品不能选配)	□ (可选配)		□ (可选配)		□ (可选配)		□ (可选配)		
插入式板后	□ (可选配)		□ (可选配)		□ (可选配)		□ (可选配)		
过渡排	□ (可选配)		□ (可选配)		□ (可选配)		□ (可选配)		
相间隔板	■ (标配)		■ (标配)		■ (标配)		■ (标配)		

注：额定剩余动作电流一栏中的电流规格供用户选择，产品本身为三档可调。延时型及延时可调型产品无30mA档位。
 额定剩余动作电流如需一档固定时，请订货时注明，否则默认三档可调。



TGM1L 系列剩余电流保护断路器

3.2 配电用断路器过电流脱扣器各极同时通电时的反时限断开动作特性见表4

表4

序号	试验电流名称	I/I _n	约定时间	起始状态
1	约定不脱扣电流	1.05	≥2h (I _n >63A), ≥1h (I _n ≤63A)	冷态
2	约定脱扣电流	1.3	<2h (I _n >63A), <1h (I _n ≤63A)	紧接着序号1试验后开始

3.3 电动机保护用断路器过电流脱扣器各极同时通电时的反时限断开动作特性见表5

表5

序号	试验电流名称	I/I _n	约定时间	起始状态
1	约定不脱扣电流	1.0	≥2h	冷态
2	约定脱扣电流	1.2	<2h	紧接着序号1试验后开始

- 3.4 配电用断路器的瞬时动作特性整定为10I_n ± 20%。
电动机保护用断路器的瞬时动作特性整定为12I_n ± 20%。

4 正常工作条件和安装条件

- 4.1 周围空气温度：周围空气温度上限为 +40℃，周围空气温度下限为 -5℃，周围空气温度 24h 的平均值不超过 +35℃。
4.2 海拔：安装地点的海拔不超过 2000m。
4.3 污染等级：3 级。
4.4 安装类别：III。
4.5 大气条件：大气相对湿度在周围空气温度为 +40℃时不超过 50%；在较低温度下可以有较高的相对湿度；最湿月的月平均最大相对湿度为 90%，同时该月的月平均最低湿度为 +25℃，并考虑到因温度变化发生在产品表面上的凝露。
4.6 外磁场：断路器安装场所附近的磁场在任何方向不超过地磁场的 5 倍。
4.7 安装在无冲击振动及无雨雪侵袭的地方，上接线端子接电源侧，下接线端子接负载侧，与各方方向倾斜度不超过 5°。

5 断路器的剩余电流分断时间

5.1 一般型断路器的动作特性

一般型断路器的动作特性见表6(I_{Δn}≤30mA的断路器应是非延时型)。

表6

剩余电流	I _{Δn}	2I _{Δn}	5I _{Δn} ^(a)	10I _{Δn} ^(a)
最大断开时间 (s)	0.2	0.15	0.04	0.04

注： a、对于I_{Δn}≤30mA的断路器，5I_{Δn}可用0.25A取代。
b、按注a采用0.25A时，则10I_{Δn}为0.5A。

5.2 延时型断路器的动作特性

延时型断路器的极限不驱动时间按2I_{Δn}规定，其动作时间见表7。

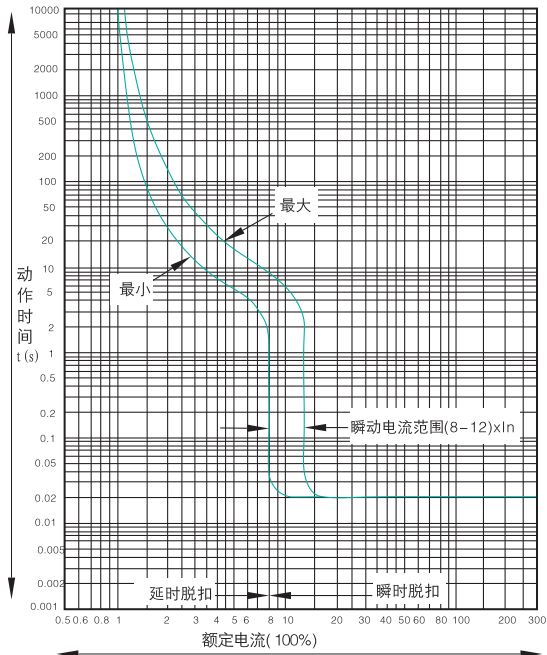
表7

延时时间 (s)	I _{Δn} 时的最大分断时间 (s)	2I _{Δn} 时的极限不驱动时间 (s)	最大分断时间 (s)	5I _{Δn} 时的最大分断时间 (s)	10I _{Δn} 时的最大分断时间 (s)
0.1	0.3	0.1	0.3	0.25	0.25
0.2	0.4	0.2	0.4	0.35	0.35
0.3	0.5	0.3	0.5	0.45	0.45
0.4	0.6	0.4	0.6	0.55	0.55
0.5	0.7	0.5	0.7	0.65	0.65
0.6	0.8	0.6	0.8	0.75	0.75
0.7	0.9	0.7	0.9	0.85	0.85
0.8	1	0.8	1	0.95	0.95

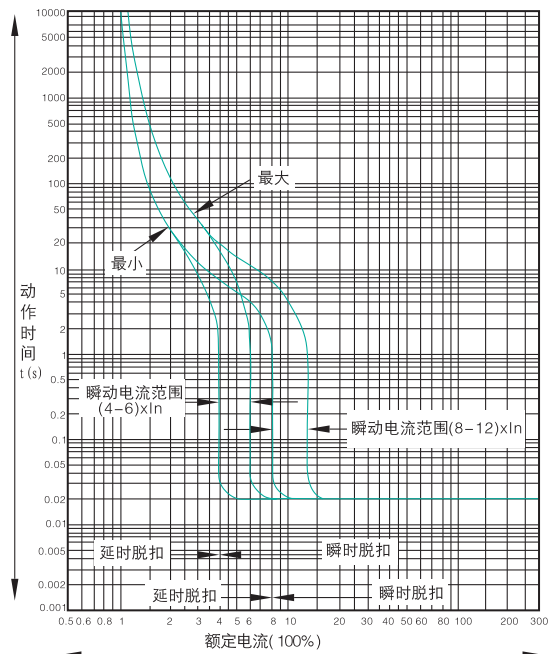


TGM1L 系列剩余电流保护断路器

6 断路器反时限保护特性曲线

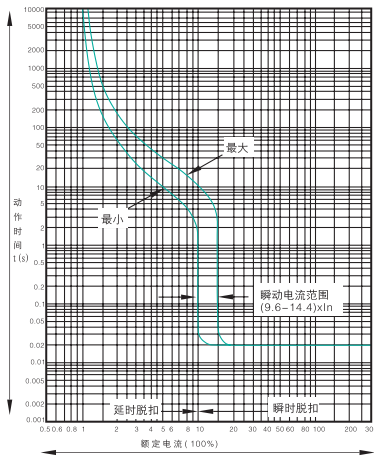


TGM1L-125(配电保护用)

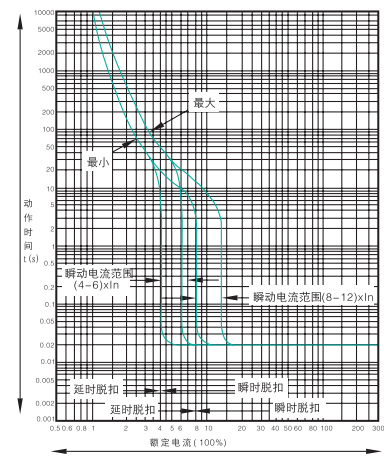


TGM1L-250(配电保护用)

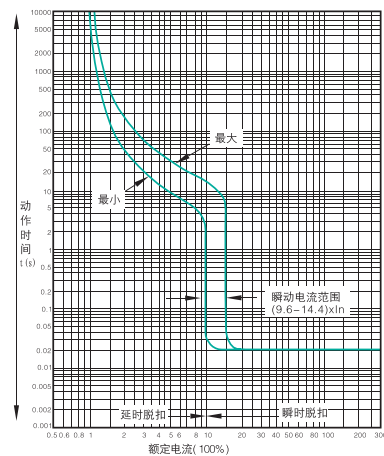
TGM1L 系列剩余电流保护断路器



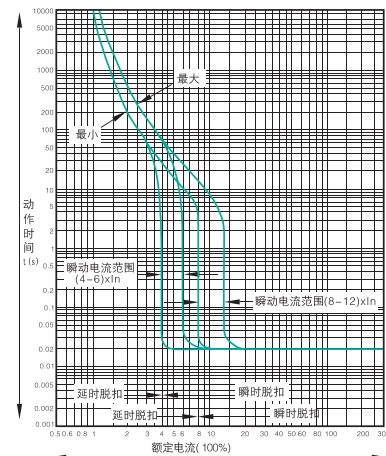
TGM1L-250(电动机保护用)



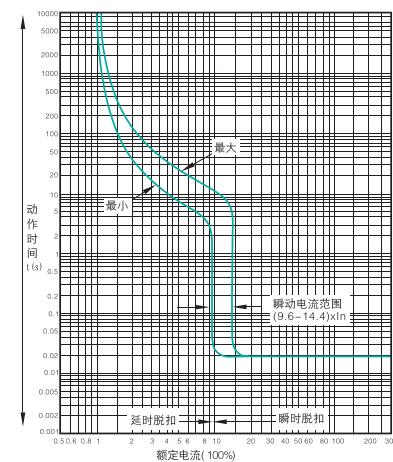
TGM1L-400(配电保护用)



TGM1L-400(电动机保护用)



TGM1L-800(配电保护用)



TGM1L-800(电动机保护用)



TGM1L 系列剩余电流保护断路器

7 分类

7.1 按断路器的分断能力分：

标准型(L型)



较高型(M型)



7.2 按断路器的接线方式分：板前接线、板后接线、插入式

7.3 按操作方式分：

手柄直接操作



转动手柄操作



电动操作



7.4 按极数分：

二极



三极



四极



TGM1L 系列剩余电流保护断路器

7.5 按分断时间分:

一般型



延时型



7.6 按用途分:

配电用



TGM1L具有剩余电流保护的断路器



电动机保护用



TGM1L具有剩余电流保护的断路器

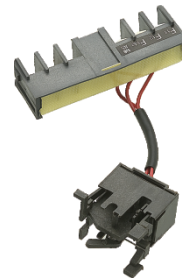


7.7 附件:

报警触头



辅助触头



分励脱扣器



漏电报警模块





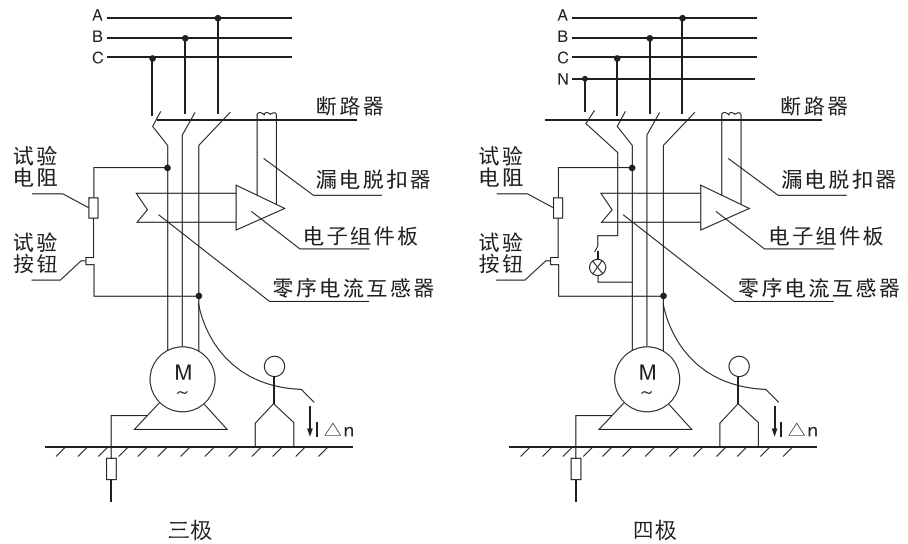
TGM1L 系列剩余电流保护断路器

8 结构与工作原理

本系列断路器是电子式剩余电流动作断路器。主要部件有：主开关(包括过电流脱扣器)，零序电流互感器，电子放大部件，漏电脱扣器，试验装置，全部零部件均装于一个塑料外壳内。

工作原理

当被保护电路中有漏电或人身触电时，当电流达到整定动作电流值，零序电流互感器二次绕组的输出信号就触发可控硅导通，并通过漏电脱扣器使断路器动作，切断电源，从而起到漏电和触电保护功能。工作原理图(见下图)



当被保护电路出现过载或短路时，热磁式脱扣器完成延时或瞬时脱扣动作使断路器动作，从而切断电源起到过载或短路保护功能。

9 断路器的内部附件和外部附件

9.1 断路器的内部附件

a、分励脱扣器及其接线图

额定控制电源电压 U_s	AC400V/380V、AC230/220V、DC220V、DC110V、DC24V
动作电压	$(0.7-1.1)U_s$
接线图	<p>注：K-分励脱扣器内部与线圈串联的微动开关为常闭触头，当断路器分闸后，该触头自行断开，合闸时闭合。</p>

TGM1L 系列剩余电流保护断路器

b、辅助触头及其接线图

壳架等级额定电流	$I_{nm} \leq 250A$		$I_{nm} \geq 400A$	
约定发热电流 I_{th}	3A		6A	
使用类别	AC-15	DC-13	AC-15	DC-13
工作电压	AC380V/400V	DC220V/230V	AC380V/400V	DC220V/230V
额定工作电流	0.26A	0.14A	3A	0.2A
接线图	<p>断路器在“分”位置时的状态 断路器在“合”位置时的状态</p>			

c、报警触头及其接线图

约定发热电流 I_{th}	3A	
额定工作电流 I_e	同辅助触头	
接线图	<p>断路器在自由脱扣(报警)时的状态 断路器在“分”、“合”位置时的状态</p>	

d、漏电报警模块及其接线图

输入电压	AC230V、AC400V、DC24V	
接线图	<p>说明：P5-P6：输入电源； P1-P2、P3-P4：触头容量 AC230V，0.5A。</p> <p>注：虚框内为漏电报警模块内部附件接线图。</p>	

注：漏电报警模块有两种工作方式，用户根据需要可在订货时说明：

I：当发生漏电时，漏电报警模块发出信号，同时断路器脱扣。

II：当发生漏电时，漏电报警模块发出信号，但断路器不脱扣。

(II是为满足特殊场合需要，用户在采用此功能保护电器时请慎重考虑)

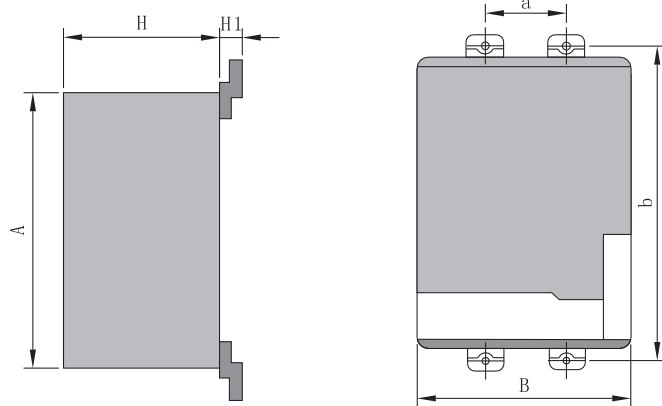
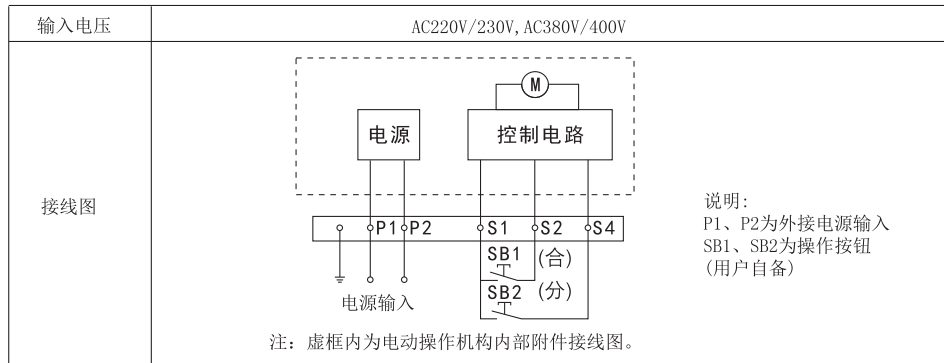


TGM1L 系列剩余电流保护断路器



9.2 断路器的外部附件

a、电动操作机构



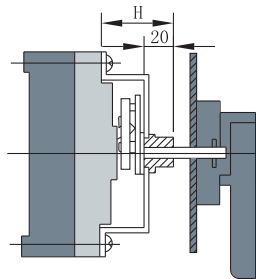
单位：mm

型号	A	B	H	H1	a	b
TGM1L-125	116	90	77	12.5	30	129
TGM1L-250	116	90	77	15	35	126
TGM1L-400	176	130	115	27	44	194
TGM1L-800	176	130	115	31	70	243

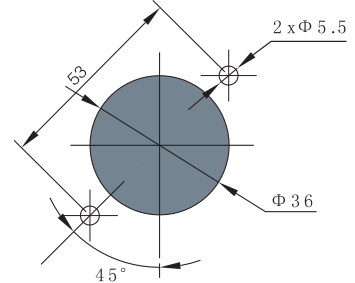
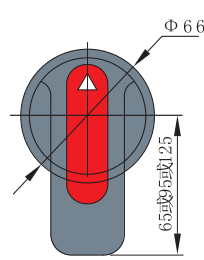
TGM1L 系列剩余电流保护断路器



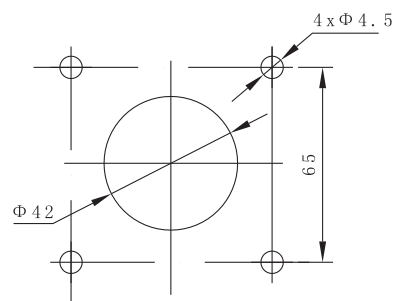
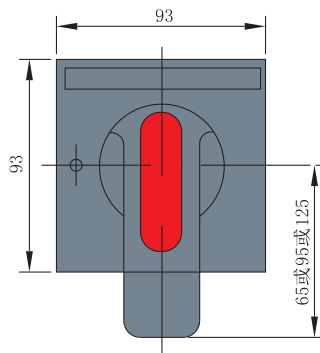
b、手动操作机构安装尺寸



手柄操作机构



圆形手柄外形及开孔尺寸



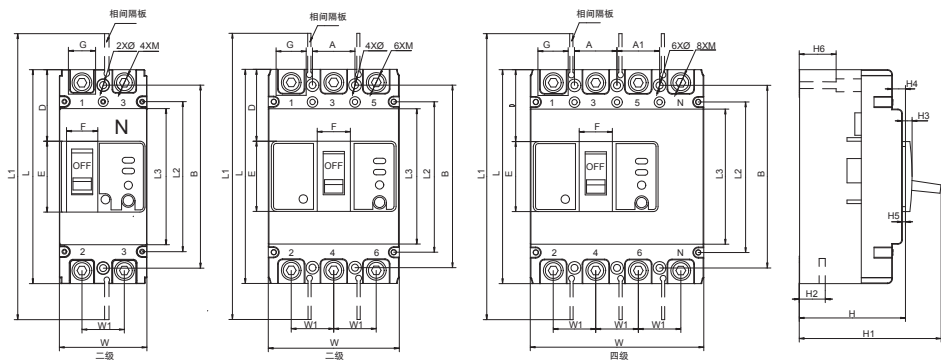
方形手柄外形及开孔尺寸

转动手柄安装尺寸

型号	TGM1L-125	TGM1L-250	TGM1L-400	TGM1L-800
安装尺寸(H)	61mm	57mm	86.5mm	87mm

10 外形及安装尺寸

10.1 断路器板前接线的外形及安装尺寸



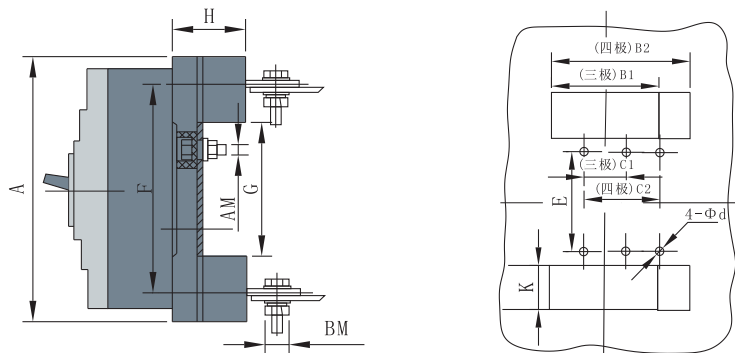


TGM1L 系列剩余电流保护断路器

单位: mm

型号	板前接线																							
	极数	外形尺寸 (mm)																		安装尺寸				
		W	L	H	W1	L1	L2	L3	H1	H2	H3	H4	H5	H6	E	F	D	G	M	A	A1	B	Ø	
TGM1L-125L	2P	62	151	75	30	256	106	96	95	27	8	10	3	30	50	23	50	18	M8	-	-	129	4.5	
	3P	92	151	75	30	256	106	96	95	27	7	10	3	33	50	23	50	18	M8	30	-	129	4.5	
	4P	122	151	75	31	256	106	96	95	27	7	10	3	30	50	23	50	18	M8	30	30	129	4.5	
TGM1L-125M	2P	62	151	92	30	256	106	96	111	29	8	10	3	25	50	23	50	18	M8	-	-	129	4.5	
	3P	92	151	92	30	256	106	96	111	29	7	10	3	25	50	23	50	18	M8	30	-	129	4.5	
	4P	122	151	92	30	256	106	96	111	29	7	10	3	25	50	23	50	18	M8	30	30	129	4.5	
TGM1L-250L	2P	78	165	75	35	300	110	96	95	26	7	6	3	44	50	23	52	23	M8	-	-	126	4.5	
	3P	107	165	75	35	300	110	96	95	26	7	6	3	44	50	23	52	23	M8	35	-	126	4.5	
	4P	142	165	75	35	300	110	96	95	26	7	6	3	44	50	23	52	23	M8	35	35	126	4.5	
TGM1L-250M	2P	78	165	90	35	300	110	96	110	23	7	6	3	60	50	23	52	23	M8	-	-	126	4.5	
	3P	107	165	90	35	300	110	96	110	23	7	6	3	60	50	23	52	23	M8	35	-	126	4.5	
	4P	142	165	90	35	300	110	96	110	23	7	6	3	60	50	23	52	23	M8	35	35	126	4.5	
TGM1L-400L、M	3P	150	257	107	48	470	193	175	152	39	8	10	3	47	91	56	82	32	M10	44	-	194	7	
	4P	198	257	107	48	470	193	175	152	39	8	10	3	47	91	56	82	32	M10	44	50	194	7	
TGM1L-800	3P	212	280	116	71	490	242	203	159	41	8	12	3	70	91	64	93	45	M12	70	-	243	7	
	4P	283	280	116	71	490	242	203	159	41	8	12	3	70	91	64	93	45	M12	70	70	243	7	

10.2 插入式板后接线的外形及安装尺寸



型号	外形安装尺寸 (mm)												
	A	B1	B2	C1	C2	E	F	G	K	H	AM	BM	4-Φd
TGM1L-125	168	91	125	60	90	56	132	92	48	50	M6	M8	Φ6.5
TGM1L-250	186	107	145	70	105	54	145	94	56	50	M6	M8	Φ6.5
TGM1L-400	280	149	200	60	108	129	224	170	65	60	M8	M12	Φ8.5
TGM1L-800	305	210	280	90	162	143	242	181	72	87	M10	M14	Φ11

TGM1L 系列剩余电流保护断路器

11 选用原则

- a) 选择断路器的额定剩余动作电流值时，应充分考虑到被保护线路和设备可能发生的正常泄漏电流值，必要时可通过实际测量取得被保护线路或设备的泄漏电流值。
- b) 选择断路器的额定剩余不动作电流，应不小于电气线路和设备的正常泄漏电流的最大值的2倍。
- c) 手持式的电动工具、移动电器、家用电器、插座、建筑工地用电器(额定电流不小于100A)等设备接地有困难的应优先选用额定剩余动作电流为30mA或以下的断路器。
- d) 单台设备可选用额定剩余动作电流为30mA或以下的断路器。多台设备(多支点)的总保护应选用额定剩余动作电流为30mA或以上的断路器。
- e) 安装在潮湿场所的电气设备应选用额定剩余动作电流为30mA或以下的断路器。

12 订货须知

客户在订货时必须说明：

- a) 断路器的型号及名称。
- b) 断路器过电流脱扣器的额定电流。
- c) 断路器的额定剩余动作电流。
- d) 断路器的分断时间。
- e) 保护种类、极数、及数量。
- f) 断路器内部附件和外部附件的额定工作电压值。

注：订货时请注明N极保护类型，在未注明保护类型的情况下，提供的产品L型均为A型，M型均为B型。

例：订购TGM1L-125，额定电流125A，额定剩余动作电流100/300/500mA(三档可调)，非延时0.2s，分断能力为标准型，四极，配电保护用，带分励脱扣器(AC220V)，N极保护类型为A型，100台。

应写成：TGM1L-125L/3N310A 125A 100/300/500mA 0.2s AC220V 100台。

13 快速选型

例：TGM1L-125MP/43002BII 80A 100/300/500mA 0.2s AC220V。

表示TGM1L-125型电动机保护用具有剩余电流保护的断路器，壳架等级额定电流为125A，额定电流80A，分断能力为较高型，四极，B型，额定剩余动作电流为100/300/500mA三档可调，分断时间 $\leq 0.2s$ ，热磁式脱扣器，带报警不跳闸模块，电动机操作机构(AC220V)。



TGM1L 系列具有剩余电流保护的断路器

14 TGM1L 系列剩余电流保护断路器快速选型表

TGM1L -	125	M	P	/	4	3	00	2	B	II	80A	100/300/500mA	0.2s	AC220V	B	高原	Other	
产品型号	壳架等级 额定电流 代号	分断能 力特征 代号	操作方式 代号		极数	脱扣器 名称	附件	用途代号	N极代号	漏电报 警模块	额定电流	剩余动作电流	动作时间	内外部 附件电压	安装方式	应用场合	特殊要求	
TGM1L具 有剩余电 流保护的 断路器	125A	I标准型 M较高型	手柄直接 操作无代 号		1N(1P+N)	2电磁脱 扣器	00无附件 08报警触 头 10分励脱 扣器	配用电 无代号	三板产品 无代号	I 报警又 跳闸	16、20、 25、32、 40、50、 63、80、 100、125	30mA/50mA/75mA/100mA/ 200mA/300mA/400mA/ 500mA/600mA/800mA/ /1000mA	非延时： 0.2s； 0.1s	AC380V	缺省：固 定式板前	缺省：固 定式板前	缺省： 常规应用	操作手柄 操作杆 长度要求
	250A		P电动操 作		2二极	3热磁脱 扣器	20辅助触 头 40分励脱 扣器 辅助触头	2电动 机保护 用	四极产品 A型、B型 、C型、 D型(详 见表1)	II 报警 不跳闸	160、180 200、225 250、315 350、400	30mA仅125A与250A 壳架有；延时型开关 无30mA产品	延时型： 0.3s/0.4s/ 0.5s/0.6s/ 0.7s/0.8s/ 0.9s/1s 可任选三档 可调整或者选 择一档固定	AC220V	B: 固定 式板后	B: 固定 环保 盐雾 低温	其他定制 参数说明	
	400A		Z转动手 柄操作		3三极		60二组辅 助触头 18分励脱 扣器 报警脱扣 器			无代号即 无此功能	500、630 700、800	可任选三档可调整或 者选择一档固定	DC110V	C: 插入 式板后				
	800A				3N(3P+N)		28辅助触 头报警触 头							DC220V	F: 插入 式板前			
					4四极		48分励脱 扣器 辅助触头 报警触头							DC24V				
							68二组辅 助触头 报警触头											

X-ON Electronics

Largest Supplier of Electrical and Electronic Components

Click to view similar products for [Circuit Breakers](#) category:

Click to view products by [TENGEN](#) manufacturer:

Other Similar products are found below :

[LUGZX66-1-61-20.0-44](#) [M39019/01-201](#) [M39019/01-221](#) [M39019/04-249S](#) [M39019/04-313S](#) [M55629/1-016](#) [M55629/1-018](#) [M55629/1-021](#)
[M55629/1-033](#) [M55629/1-046](#) [M55629/1-048](#) [M55629/1-058](#) [M55629/1-067](#) [M55629/1-070](#) [M55629/1-079](#) [M55629/1-084](#) [M55629/1-085](#)
[M55629/1-109](#) [M55629/11-102](#) [M55629/12-045](#) [M55629/12-046](#) [M55629/1-330](#) [M55629/1-366](#) [M55629/1-387](#) [M55629/1-401](#) [M55629/2-](#)
[022](#) [M55629/2-030](#) [M55629/2-072](#) [M55629/2-082](#) [M55629/2-099](#) [M55629/2-101](#) [M55629/2-102](#) [M55629/21-BM-BM](#) [M55629/21-HM-HM](#)
[M55629/21-NS-NS](#) [M55629/22-NR-NR-NR](#) [M55629/22-RS-RS-RS](#) [M55629/2-347](#) [M55629/2-401](#) [M55629/2-413](#) [M55629/3-030](#)
[M55629/3-050](#) [M55629/3-102](#) [M55629/3-103](#) [M55629/3-128](#) [M55629/3-130](#) [M55629/3-238](#) [M55629/3-386](#) [M55629/3-LBZB](#) [M55629/4-](#)
[115](#)