


BILL OF MATERIAL

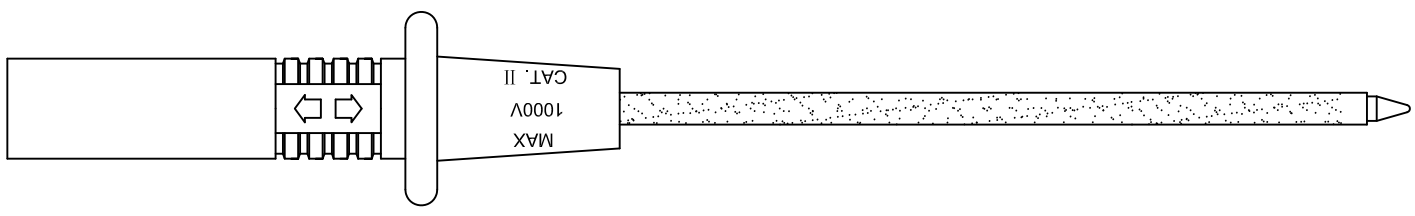
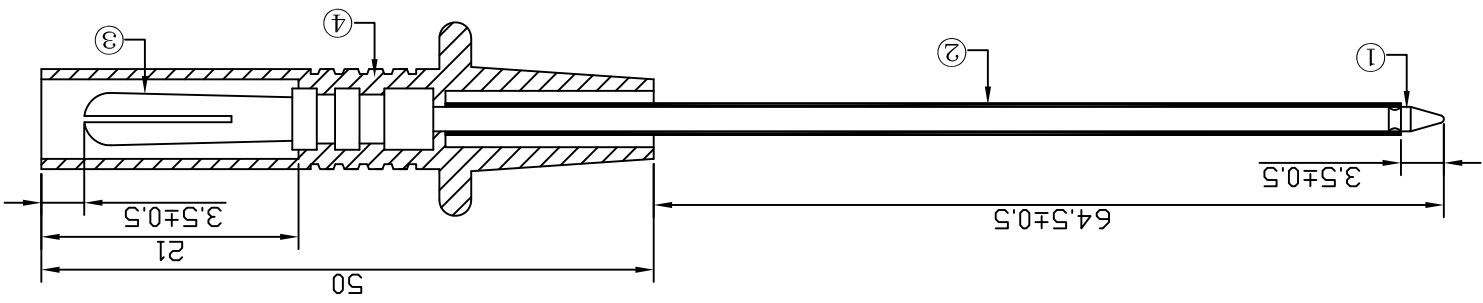
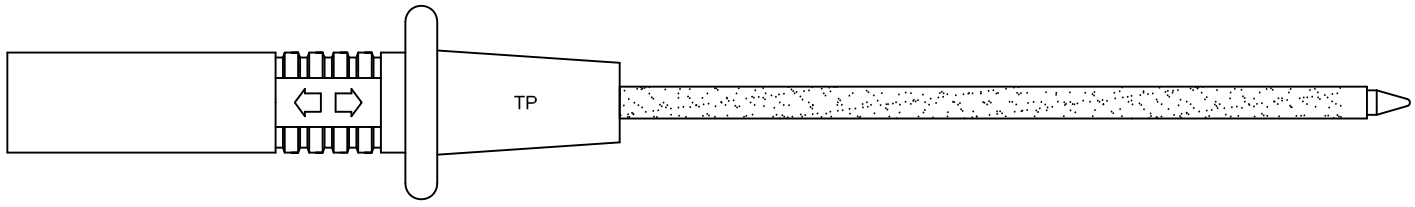
NO	MATERIAL NAME	SPECIFICATION	UNIT	QTY	PART NNNO.	DRAWING NO.
1	Metal Terminal	φ2x8mm Heart Shape Pin (Nickel plating)	PC	2		
2	Heat Shrink Tube	φ2x78mm Standard heat Shrink tubing	PC	2		
3	Metal Terminal	5x28.5mm + shape/Round end	PC	2		
4	Plastic	30P PVC Red/Black	g			

DRAWING NO.		PART NNNO.		TOLERANCE		3RD ANGLE		UNIT		APPROVED	
				±0.2				M/M		Du Mengke	

MODEL NO.		DESCRIPTION		TEST PIN		TENMA 72-9320 Female	

DATE		DATE		DATE	
2011.8.19		A		日期	

MODIFY RECORD		NO.		MODIFY CONTENT		WRITER		CHECKED		DATE	
1											
2											
3											



X-ON Electronics

Largest Supplier of Electrical and Electronic Components

Click to view similar products for [Tenma](#) manufacturer:

Other Similar products are found below :

[76-096](#) [21-10156](#) [BC0019213](#) [76-355](#) [CBB018722](#) [76-1564](#) [A1170](#) [72-14500](#) [72-14530](#) [EU](#) [72-13668](#) [72-13686](#) [72-13736](#) [72-13742](#) [72-13798](#) [72-13818](#) [72-13822](#) [72-13824](#) [72-13836](#) [72-13858](#) [72-13950](#) [72-14090](#) [72-14096](#) [72-14112](#) [72-14228](#) [72-14300](#) [72-14302](#) [21-10164](#) [21-10154](#) [72-10405](#) [BC0024434](#) [CBB019217](#) [76-1448](#) [76-024](#) [72-13654](#) [72-13762](#) [72-13826](#) [72-13872](#) [72-13874](#) [72-13888](#) [72-13986](#) [72-14014](#) [72-14154](#) [72-14230](#) [72-14272](#) [21-10152](#) [72-9405](#) [72-7615](#) [72-9490](#) [76-1446](#) [76-1566](#)