

5W 单路输出 AC/DC 宽电压输入 无线通信模块电源

产品说明



- 交直流两用、宽输入电压 85~264VAC, 110~370VDC
- 优异的输出短路、过温保护功能
- 工业级产品技术设计, 超小体积
- 低纹波、低噪声
- 效率可达 83% 空载损耗<0.1W
- 100%满载高温老化和全范围自动测试
- 高可靠性, 长寿命
- 输入输出隔离耐压 3000Vac
- 满足 UL、CE 要求; 产品设计满足 EMC 及安规测试要求
- 3 年质量保证

产品型号

型号 (MODEL)	模块外壳尺寸	输出功率	输出 1 电压电流	输出 2 电压电流	纹波噪声	效率
HLK-5M03	38×23×18mm	4.2w	3.3V/1250mA		50mV	69
HLK-5M05		5 W	5V/1000mA			74
HLK-5M09		5 W	9V/550mA			74
HLK-5M12		5 W	12V/420mA			80
HLK-5M15		5W	15V/330mA			81
HLK-5M24		5W	24V/230mA			82

输入特性

输入电压范围	110~370VDC	85~264VAC
输入电流	110VAC	230 VAC
HLK-5Mxx	100mA, TYP	60 mA, TYP
浪涌电流	10A (TYP) 85V	20A (TYP) 264V (最大值)

输出特性

输出电压稳压精度	±1%
源效应	±0.5% (TYP)
负载调整率(10%~100%)	±3% (TYP)
最小负载	0%
输出纹波+噪声 (峰-峰值)	100mV(TYP) (20MHz Bandwidth)
短路保护	可长期短路, 自恢复
输出过流保护	≥1.1 倍
备注: 纹波与噪声用平行线测试法	

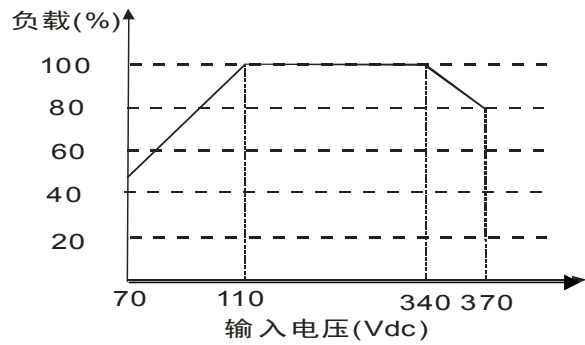
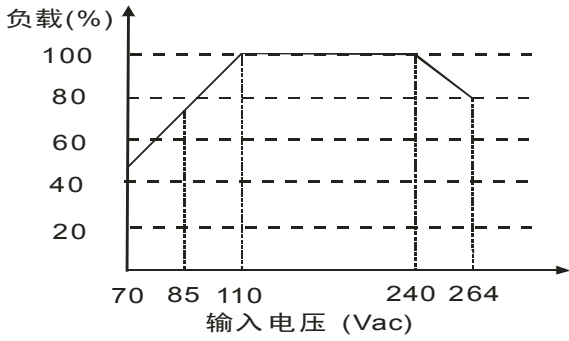
○一般特性

温度特性	工作温度 功率降额 存储温度	-40℃~+70℃ 1.35% / °C -40℃~+105℃
掉电时间		80ms(TYP)/ at Vin:230VAC
启动延迟时间		500ms(TYP)/ at Vin:230VAC
动态响应	25%标称负载跳跃	±0.5%/500Us(最大值)
湿度		98% 不结露(max)
温漂		0.02%/°C
开关频率		65-100kHz(TYP)
绝缘		3000VAC/1Min
绝缘电阻	输入对输出	500VDC 100000G
漏电流	0.3mA RMS TYP	230VAC/50Hz
安全等级	CLASS I	
MTBF	>215000h @25°C	

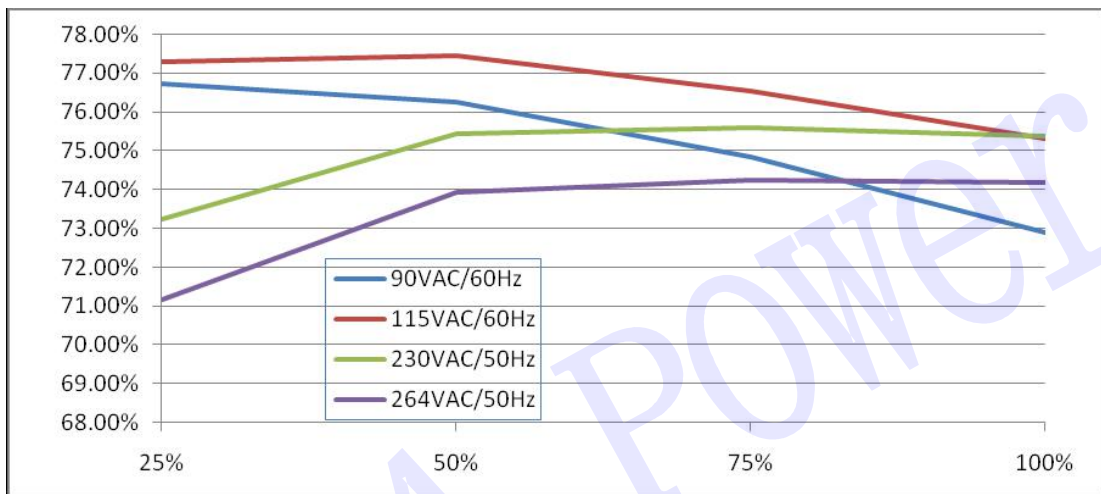
○环境测试

1	低温工作试验	温度:-40℃;时间:16小时	ETSI EN300019-2-3 判据T3.2	GB/T2423.1 方法:Ad	√	√
2	高温工作试验	温度:71℃;时间:16小时	ETSI EN300019-2-3 判据T3.2	GB/T2423.2 方法:Bd	√	√
3	高低温循环工作试验	高温:71℃;低温:-40℃ 保温时间:30分; 循环次数:2次; 温度变化率:3℃/min	ETSI EN300019-2-3 判据T3.2	GB/T2423.22 方法:Nb	√	√
4	恒定湿热工作试验	温度:55℃;相对湿度:95% 时间:48小时	ETSI EN300019-2-3 判据T3.2	GB/T2423.3 方法:Ca	√	√
5	低温储存试验	温度:-45℃;时间:16小时	ETSI EN300019-2-3 判据T2.3	GB/T2423.1 方法:Ab	√	√
6	高温储存试验	温度:105℃;时间:16小时	ETSI EN300019-2-3 判据T2.3	GB/T2423.2 方法:Bb	√	√
7	恒定湿热储存试验	温度:40℃;相对湿度:95% 时间:48小时	ETSI EN300019-2-3 判据T2.3	GB/T2423.3 方法:Ca	√	√
8	高低温冲击试验	高温:71℃;低温:-40℃ 保温时间:30分; 循环次数:20次; 温度变化率:1℃/min	ETSI EN300019-2-3 判据T2.3	GB/T2423.22 方法:Na	√	√

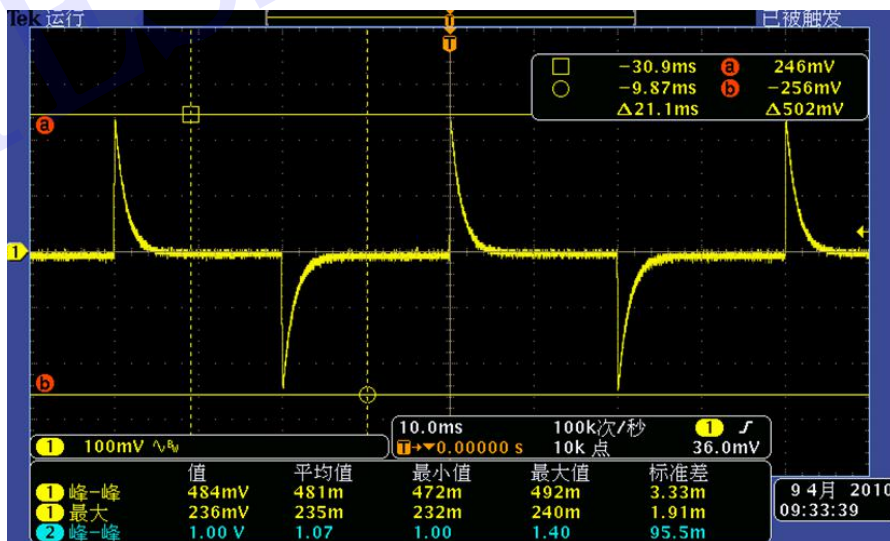
○ 输入电压与负载特性



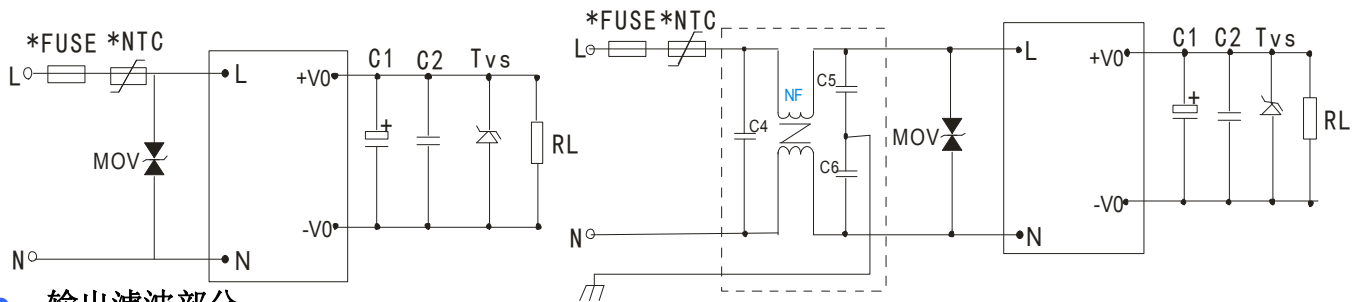
○ 输入不同电压与负载时效率特性 (TA05-V2S05-V)



○ 典型动态负载特性



○ 建议典型应用（此电路可改善 EMI/EMC 性能）



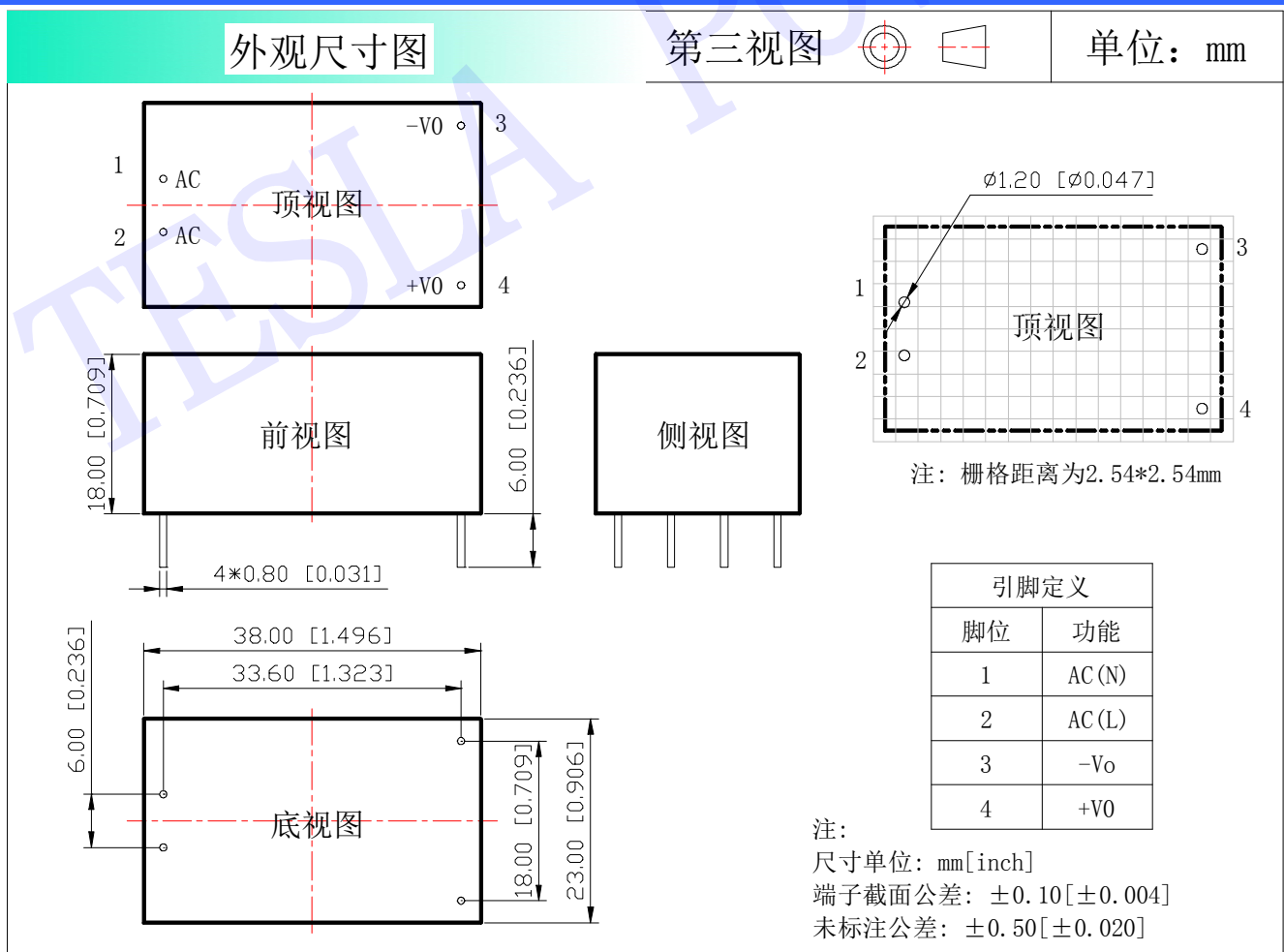
● 输出滤波部分:

C1: 输出滤波电解电容, 建议使用高频低阻电解电容, 容量和流过的电流请参考各厂商提供的技术规格。电容耐压降额大于 80%; C2: 去除高频噪声; C3: TVS 管可以保护后级电路 (在模块异常时)。

● 输入滤波部分:

C4: X 电容 建议 0.1uF/275V; C5, C6: Y 电容 建议 220pF/2000V; NF: 共模电感 建议 10mH-30mH; MOV: 压敏电阻, 在雷击浪涌时保护模块不受损坏, 可根据需要自行接入。

○ 外观尺寸图



X-ON Electronics

Largest Supplier of Electrical and Electronic Components

Click to view similar products for [Power Management Modules](#) category:

Click to view products by [TESLA](#) manufacturer:

Other Similar products are found below :

[IA0505KS-2W](#) [IA1205KS-2W](#) [RKF60-48S12](#) [RMF100-12S24](#) [RMF100-48S12W](#) [RMF100-48S24W](#) [RMF150-24S12](#) [RMF150-24S24](#)
[RMF150-48S12](#) [BDF150-24S48](#) [BDF150-48D12S24-I](#) [RLM200-12S24](#) [RLM300-48S24](#) [RLM300-110S24TM](#) [RLM150-110S48](#) [RCE300-24S24](#) [BDZ500-110S24](#) [RD5-12S24W](#) [RD5-110S05W](#) [RD5-110S12W](#) [RKD50-24S12](#) [RKD50-24S24](#) [RM100-110S05W](#) [RM150-110S12W](#)
[RM150-110S24W](#) [MAS15-24-W](#) [RKAS50-5-N](#) [RKAS100-12-N](#) [RKAS100-24-N](#) [KAS75-12-W](#) [KAS75-24-W](#) [RAS25-5-W](#) [RAS25-12-W](#)
[RAS25-24-W](#) [TAS5-15-WEDT](#) [ZY2424FLS-1W](#) [G1212S-2W](#) [A1209S-2W](#) [G2412S-1W](#) [E0509S-1W](#) [G0505S-1W](#) [E0509S-2W](#) [G2415S-2W](#) [G2412S-2W](#) [E1212S-2W](#) [A0512S-1W](#) [A1212S-2W](#) [URB4824S-6WR3](#) [G2405S-1W](#) [E0505S-2W](#)