

Specification of Temperature Probe

PART NUMBER: **TT4-PT1000B-174-293-PL**

No. of pages: 1

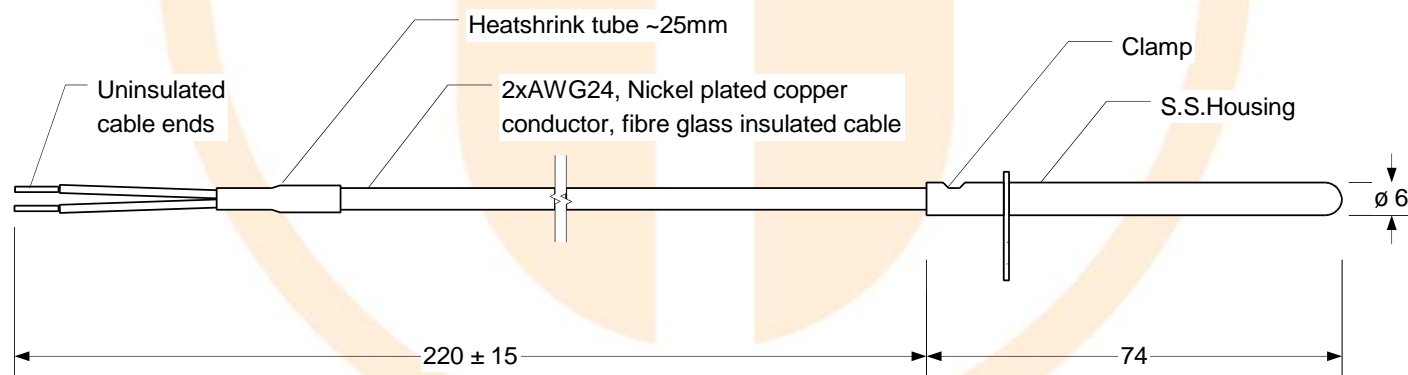
Date: **18.09.2019**

Revision: **00**

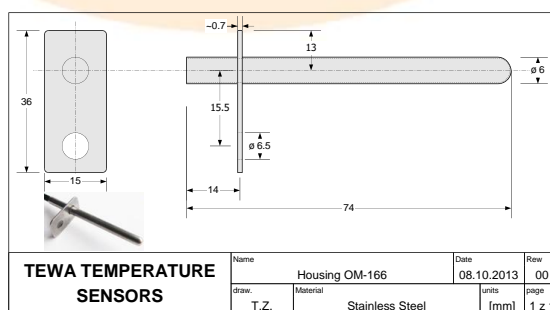
FEATURES:

Sensing Element	PT1000
Class according to EN 60751	B
Temperature Coefficient	TCR = 3851 ppm/k
Operating temperature range (for sensor tip)	-40°C ÷ 450°C
Test Voltage	500V DC
RoHS Compatible	YES

DRAWING:



UNITS: [mm]



X-ON Electronics

Largest Supplier of Electrical and Electronic Components

Click to view similar products for [Industrial Temperature Sensors](#) category:

Click to view products by [TEWA TEMPERATURE SENSORS](#) manufacturer:

Other Similar products are found below :

[590-32AC34-103-WRI](#) [590-59CN02-103](#) [G9864ST22F0](#) [HEL-705-U-0-12-C1](#) [HEL-736-U-2-36](#) [HEL-717-U-0-24-00](#) [519-39AW09-245](#)
[519-39CH01-295](#) [535-32AB36-202](#) [535-34AE08-303](#) [512-32AQ01-503](#) [521-33AG04-303](#) [521-53BR01-503](#) [E52P6DY4M](#) [535-34AE09-222](#)
[590-32AC34-103](#) [590-32AD05-103](#) [HEL-705-U-0-36-00](#) [E52-CA6D-N 4M](#) [E52-P6DY 2M](#) [E52-P20C-N D=8](#) [E52-THE5A 100-200 2M](#)
[HRTS-5760-B-T-0-18](#) [6655-71990001](#) [LTPCTGA20MBSIBX01](#) [LTPCTAA20MDSIEX01](#) [NCP81255MNTXG](#) [HEL-707-T-1-24-00](#) [HEL-](#)
[716-U-0-24-00](#) [USW2247](#) [R-11614-1](#) [RP103ST22P2](#) [R-10331-3F6](#) [B57045K0222K000](#) [B57045K0154K000](#) [PPG102A6](#) [R-7119](#) [R-8949-34](#)
[BB-WTJ-10-36-TT](#) [20006233-00](#) [USW2889](#) [IWTTP100A](#) [IWTTP200A](#) [IWTTP250A](#) [IWTTP300A](#) [DS-1](#) [DS-10](#) [DS-5](#) [TT4-PT1000B-](#)
[T105-OM55-1500](#) [TT4-PT1000B-T180-OM52-500](#)