

具有集成过流比较器的 INA381-Q1 AEC-Q100 26V 350kHz 电流感应放大器

1 特性

- 符合汽车应用标准
- 具有符合 AEC-Q100 标准的下列特性：
 - 器件温度等级 1：-40°C 至 +125°C 环境温度范围
- 提供功能安全
 - 可帮助进行功能安全系统设计的文档
- 共模输入范围：-0.2V 至 +26V
- 高精度放大器：
 - $T_A = 25^\circ\text{C}$ 时的失调电压
 - $V_{CM} = 12\text{V}$ 时为 500 μV (最大值)
 - $V_{CM} = 0\text{V}$ 时为 150 μV (最大值)
 - 失调电压漂移：1 $\mu\text{V}/^\circ\text{C}$ (最大值)
 - 增益误差：25°C 时为 1% (最大值)
 - 增益误差漂移：20ppm/ $^\circ\text{C}$ (最大值)
- 可用放大器增益：
 - INA381A1-Q1：20V/V
 - INA381A2-Q1：50V/V
 - INA381A3-Q1：100V/V
 - INA381A4-Q1：200V/V
- 开漏比较器：
 - 迟滞：50mV
 - 传播延迟：400ns (典型值)
 - 通过外部基准电压设置警报阈值
 - 支持透明和锁存模式
- 封装：VSSOP-10

2 应用

- ADAS 域控制器
- 车身控制模块 (BCM)
- 车窗模块
- 天窗电机模块
- 座椅位置和折叠模块
- 车内加热器模块
- 远程信息处理控制单元
- 数字驾驶舱处理单元
- 汽车音响主机

3 说明

INA381-Q1 包含 26V 共模电流感应放大器和高速比较器。该器件通过测量分流电阻器两侧的电压并将该电压与用户定义的阈限值 (通过比较器基准引脚进行设置) 作比较来检测过流情况。该电流分流监控器可在独立于电源电压的 -0.2V 至 26V 共模电压范围内测量差动电压信号。

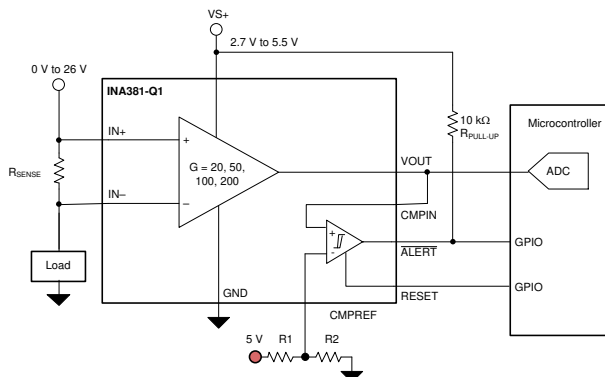
开漏极警报输出可配置为在两种模式下运行：透明或锁存。在透明模式下，输出状态与输入状态保持一致。在锁存模式下，警报输出仅在锁存复位时清除。独立比较器大信号警报响应时间小于 2 μs ，能够快速检测过流事件。由 INA381-Q1 提供的总系统过电流保护响应时间小于 10 μs 。

该器件由 2.7V 至 5.5V 单电源供电，消耗的最大电源电流为 350 μA 。该器件具有 -40°C 至 +125°C 的工作温度范围，并采用 10 引脚 VSSOP 封装。

器件信息(1)

器件型号	封装	封装尺寸 (标称值)
INA381-Q1	VSSOP (10)	3.00mm × 3.00mm

(1) 如需了解所有可用封装，请参阅数据表末尾的封装选项附录。



典型应用



内容

1 特性	1	7.4 器件功能模式.....	17
2 应用	1	8 应用和实施	19
3 说明	1	8.1 应用信息.....	19
4 修订历史记录	2	8.2 典型应用.....	25
5 引脚配置和功能	3	9 电源相关建议	28
6 规格	4	10 布局	29
6.1 绝对最大额定值.....	4	10.1 布局指南.....	29
6.2 ESD 等级.....	4	10.2 布局示例.....	29
6.3 建议运行条件.....	4	11 器件和文档支持	30
6.4 热性能信息.....	4	11.1 文档支持.....	30
6.5 电气特性.....	5	11.2 接收文档更新通知.....	30
6.6 典型特性.....	6	11.3 支持资源.....	30
7 详细说明	13	11.4 商标.....	30
7.1 概述.....	13	11.5 静电放电警告.....	30
7.2 功能模块图.....	13	11.6 术语表.....	30
7.3 特性说明.....	14	12 机械、封装和可订购信息	30

4 修订历史记录

注：以前版本的页码可能与当前版本的页码不同

5 引脚配置和功能

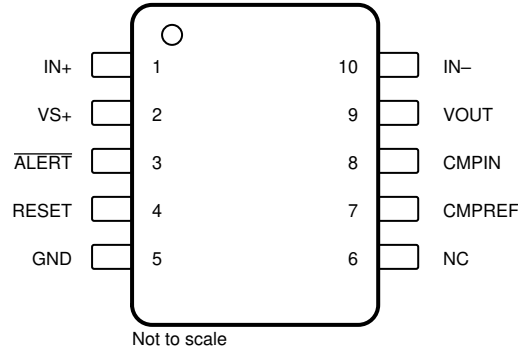


图 5-1. DGS 封装 10 引脚 VSSOP 顶视图

表 5-1. 引脚功能

引脚		类型	说明
名称	DGS		
ALERT	3	数字输出	过限警报、低电平有效、漏极开路输出
CMPIN	8	模拟输入	向比较器输入信号
CMPREF	7	模拟输入	比较器的输入参考
GND	5	接地	器件接地。将散热垫连接到系统接地。请参阅 布局示例 部分中的布局示例。
IN -	10	模拟输入	将此引脚连接到分流器的负载侧 电阻器
IN+	1	模拟输入	将此引脚连接到分流器的电源侧 电阻器
NC	6	—	与器件的内部连接。此引脚可以保持浮动、接地或连接到电源。
复位	4	数字输入	透明或锁存模式选择输入。 警报模式 有关引脚连接的详细说明、请参阅。
VOUT	9	模拟输出	电流感应放大器输出电压
VS+	2	电源	电源：2.7V 至 5.5V

6 规格

6.1 绝对最大额定值

在自然通风条件下的工作温度范围内测得 (除非另有说明) ⁽¹⁾

			最小值	最大值	单位
V _S	电源电压			6	V
V _{IN+} , V _{IN-}	模拟输入 (IN+, IN-)	差分电压 (V _{IN+}) - (V _{IN-}) ⁽²⁾	- 26	26	V
		共模 ⁽³⁾	GND - 0.3	26	
V _I	模拟输入	CMPIN	GND - 0.3	(V _S) + 0.3	V
		CMPREF	GND - 0.3	(V _S) + 0.3	
V _O	模拟输出	OUT	GND - 0.3	(V _S) + 0.3	V
	数字输入	RESET	GND - 0.3	(V _S) + 0.3	V
	数字输出	ALERT	GND - 0.3	6	V
T _J	结温			150	°C
T _{stg}	贮存温度		- 65	150	°C

(1) 应力超出绝对最大额定值下列出的值可能会对器件造成永久损坏。这些列出的值仅仅是应力额定值, 这并不表示器件在这些条件下以及在建议运行条件以外的任何其他条件下能够正常运行。长时间处于绝对最大额定条件下可能会影响器件的可靠性。

(2) V_{IN+} 和 V_{IN-} 分别为 IN+ 和 IN- 引脚上的电压。

(3) 如果将端子上的电流限制为 5mA, 则输入电压可能会超出所示电压, 但不会导致器件损坏。

6.2 ESD 等级

			值	单位
V _(ESD)	静电放电	人体放电模型 (HBM), 符合 AEC Q100-002 ⁽¹⁾ HBM ESD 分类等级 2	±3000	V
		充电器件模型 (CDM), 符合 AEC Q100-011 CDM ESD 分类等级 C6	±1000	

(1) AEC Q100-002 指示应当按照 ANSI/ESDA/JEDEC JS-001 规范执行 HBM 应力测试。

6.3 建议运行条件

在自然通风条件下的工作温度范围内测得 (除非另有说明)

		最小值	标称值	最大值	单位
V _{CM}	共模输入电压	- 0.2	12	26	V
V _S	运行电源电压	2.7	5	5.5	V
TA	自然通风工作温度范围	-40		+125	°C

6.4 热性能信息

热指标 ⁽¹⁾		INA381-Q1	单位
		DGS (VSSOP)	
		10 引脚	
R _{θJA}	结至环境热阻	188.6	°C/W
R _{θJC(top)}	结至外壳 (顶部) 热阻	78.1	°C/W
R _{θJB}	结至电路板热阻	111.0	°C/W
Ψ _{JT}	结至顶部特征参数	17.5	°C/W
Ψ _{JB}	结至电路板特征参数	109.2	°C/W
R _{θJC(bot)}	结至外壳 (底部) 热阻	不适用	°C/W

(1) 有关新旧热指标的更多信息, 请参阅《半导体和 IC 封装热指标》应用报告。

6.5 电气特性

前提条件： $T_A = 25^\circ\text{C}$ ， $V_{\text{SENSE}} = V_{\text{IN}+} - V_{\text{IN}-} = 10\text{mV}$ ， $V_S = 5\text{V}$ ， $V_{\text{IN}+} = 12\text{V}$ ， $\text{CMPREF} = 2\text{V}$ ，除非另有说明

参数	测试条件	最小值	典型值	最大值	单位	
输入						
CMRR	共模抑制比, RTI ⁽¹⁾	$V_{\text{IN}+} = 0\text{V}$ 至 26V , $T_A = -40^\circ\text{C}$ 至 $+125^\circ\text{C}$	84	100	dB	
V_{OS}	失调电压, RTI ⁽¹⁾	$V_{\text{IN}+} = 12\text{V}$, $V_{\text{IN}-} = 12\text{V}$		± 100	± 500	μV
		$V_{\text{IN}+} = 0\text{V}$, $V_{\text{IN}-} = 0\text{V}$		± 25	± 150	
dV_{OS}/dT	失调电压漂移, RTI ⁽¹⁾	$T_A = -40^\circ\text{C}$ 至 $+125^\circ\text{C}$		0.1	1	$\mu\text{V}/^\circ\text{C}$
PSRR	电源抑制比	$V_S = 2.7\text{V}$ 至 5.5V , $T_A = -40^\circ\text{C}$ 至 $+125^\circ\text{C}$		± 8	± 40	$\mu\text{V}/\text{V}$
I_B	输入偏置电流	$V_{\text{SENSE}} = 0\text{mV}$, I_{B+} , I_{B-}		80		μA
I_{OS}	输入失调电流	$V_{\text{SENSE}} = 0\text{mV}$		± 0.05		μA
输出						
G	增益	INA381A1-Q1		20		V/V
		INA381A2-Q1		50		
		INA381A3-Q1		100		
		INA381A4-Q1		200		
E_G	增益误差	$V_{\text{OUT}} = 0.5\text{V}$ 至 $V_S - 0.5\text{V}$		$\pm 0.1\%$	$\pm 1\%$	
	增益误差漂移	$T_A = -40^\circ\text{C}$ 至 $+125^\circ\text{C}$		1.5	20	ppm/ $^\circ\text{C}$
	非线性误差	$V_{\text{OUT}} = 0.5\text{V}$ 至 $V_S - 0.5\text{V}$		$\pm 0.01\%$		
	最大容性负载	无持续振荡		1		nF
电压输出						
	相对于 V_S 电源轨的摆幅	$R_L = 10\text{k}\Omega$ 至 GND, $T_A = -40^\circ\text{C}$ 至 $+125^\circ\text{C}$		$V_S - 0.02$	$V_S - 0.05$	V
	相对于 GND 的摆幅 ⁽²⁾	$R_L = 10\text{k}\Omega$ 至 GND, $T_A = -40^\circ\text{C}$ 至 $+125^\circ\text{C}$		$V_{\text{GND}} + 0.0005$	$V_{\text{GND}} + 0.005$	V
频率响应						
BW	带宽	INA381A1-Q1		350		kHz
		INA381A2-Q1		210		
		INA381A3-Q1		150		
		INA381A4-Q1		105		
SR	压摆率			2		V/ μs
噪声						
	电压噪声密度			40		nV/ $\sqrt{\text{Hz}}$
比较器						
t_p	传播延迟时间, 仅适用于比较器	CMPIN 输入过驱 = 20mV		0.4	1	μs
	大信号传播延迟, 仅适用于比较器	CMPIN 阶跃 = 0.5V 至 4.5V , $V_{\text{CMPREF}} = 4\text{V}$		0.4	2	
	小信号总警报传播延迟, 比较器和放大器	输入过驱 = 1mV		2	5	
	压摆率受限总警报传播延迟, 比较器和放大器	$V_{\text{OUT}} = 0.5\text{V}$ 至 4.5V , $V_{\text{CMPREF}} = 4\text{V}$		3	10	
V_{OS}	比较器失调电压			± 1	± 5	mV
HYS	迟滞			50		mV
V_{IH}	高电平输入电压			1.4	6	V
V_{IL}	低电平输入电压			0	0.4	V
V_{OL}	警报低电平输出电压	$I_{\text{OL}} = 3\text{mA}$		70	300	mV
	ALERT 引脚泄漏输入电流	$V_{\text{OH}} = 3.3\text{V}$		0.1	1	μA
	数字泄漏输入电流	$0 \leq V_{\text{IN}} \leq V_S$		1		μA
电源						
I_Q	静态电流	$V_{\text{SENSE}} = 10\text{mV}$, $T_A = +25^\circ\text{C}$		250	350	μA
		$T_A = -40^\circ\text{C}$ 至 $+125^\circ\text{C}$				

(1) RTI = 以输入为参考。

(2) 摆幅规格是在过驱输入条件下测试得出的。

6.6 典型特性

前提条件： $T_A = 25^\circ\text{C}$ ， $V_S = 5\text{V}$ ， $V_{IN+} = 12\text{V}$ ，警报上拉电阻 = $10\text{k}\Omega$ ，除非另有说明

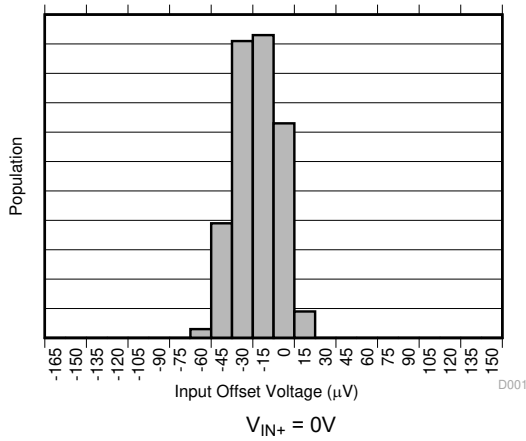


图 6-1. 输入失调电压产生分布图 (INA381A1-Q1)

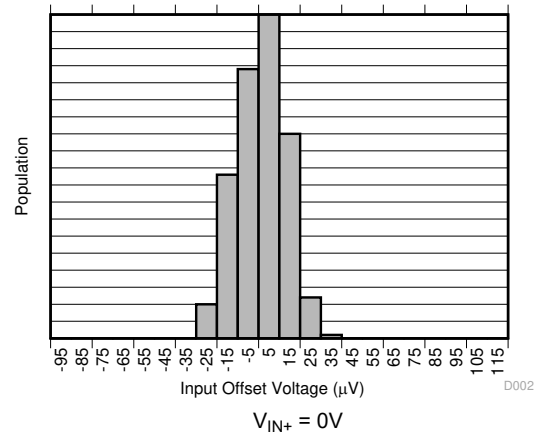


图 6-2. 输入失调电压产生分布图 (INA381A2-Q1)

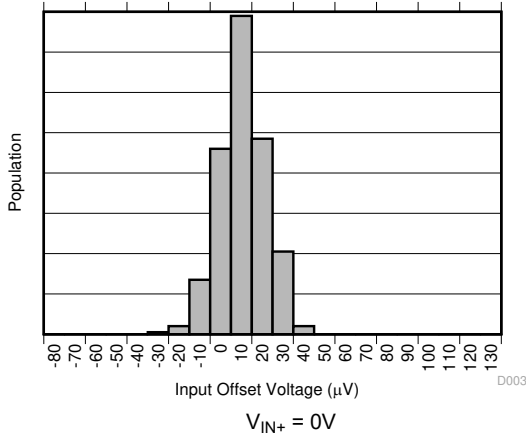


图 6-3. 输入失调电压产生分布图 (INA381A3-Q1)

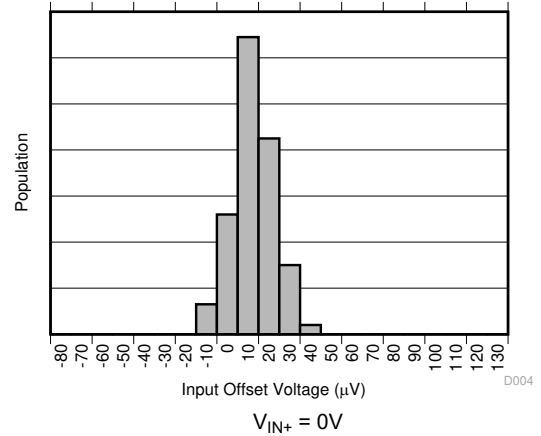


图 6-4. 输入失调电压产生分布图 (INA381A4-Q1)

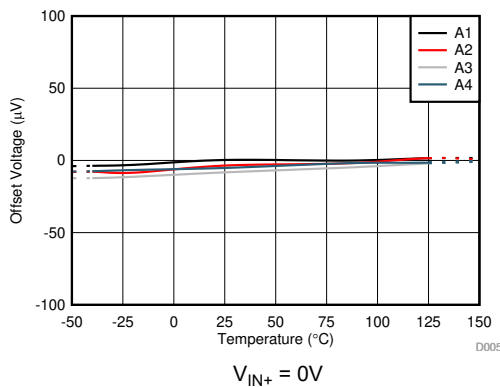


图 6-5. 失调电压与温度之间的关系

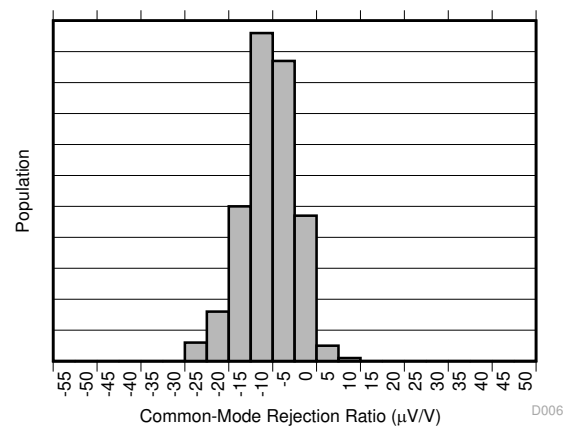


图 6-6. 共模抑制产生分布图 (INA381A1-Q1)

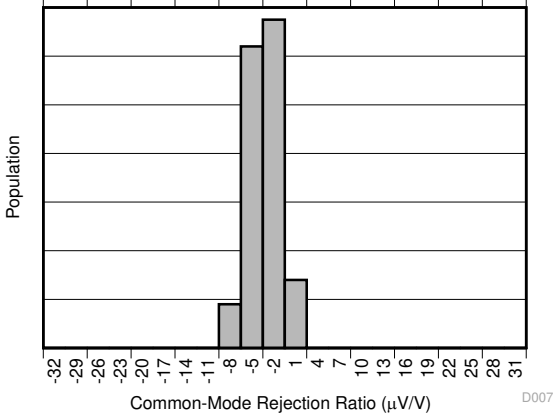


图 6-7. 共模抑制产生分布图 (INA381A2-Q1)

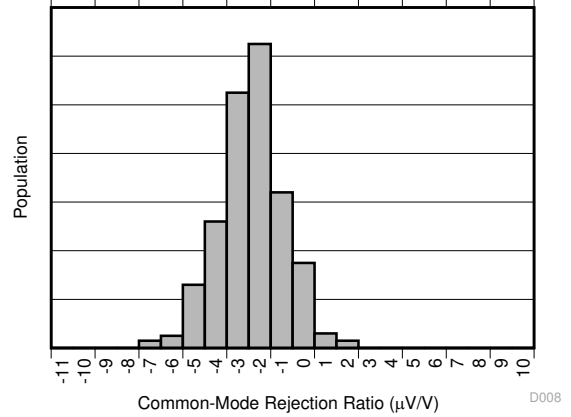


图 6-8. 共模抑制产生分布图 (INA381A3-Q1)

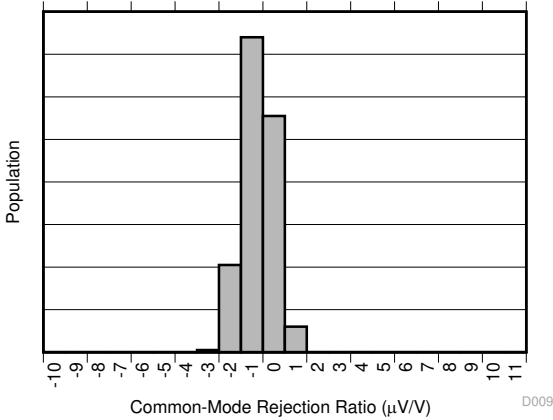


图 6-9. 共模抑制产生分布图 (INA381A4-Q1)

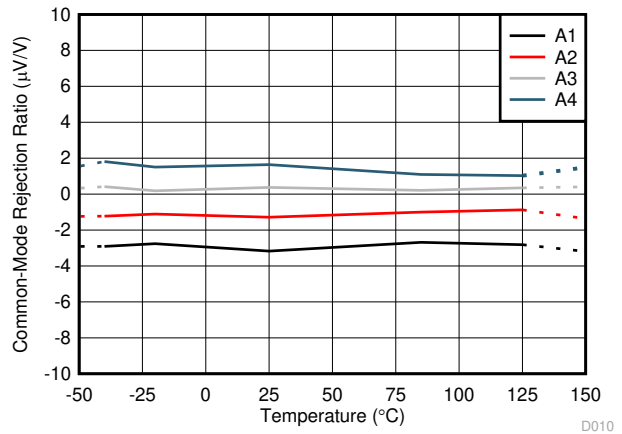


图 6-10. 共模抑制比与温度之间的关系

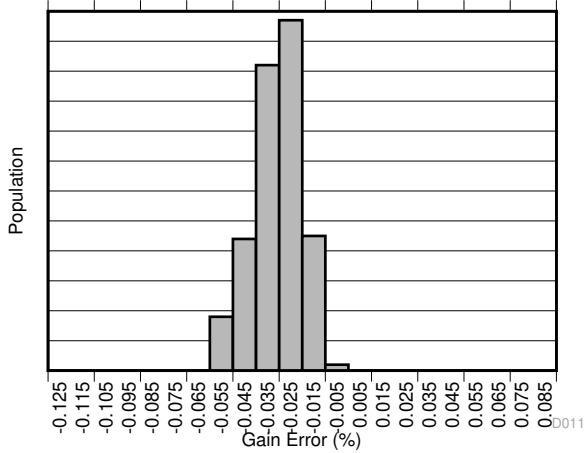


图 6-11. 增益误差产生分布图 (INA381A1-Q1)

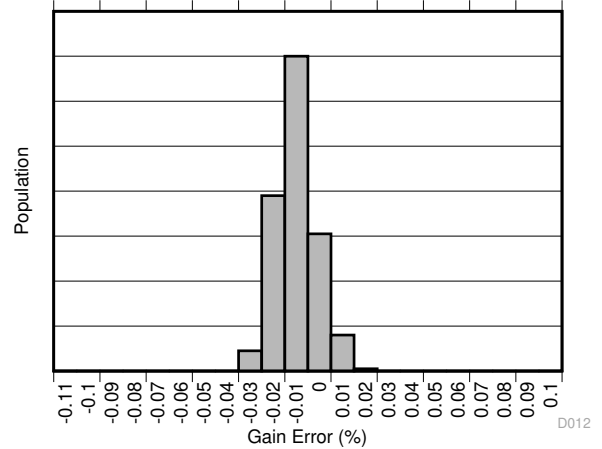


图 6-12. 增益误差产生分布图 (INA381A2-Q1)

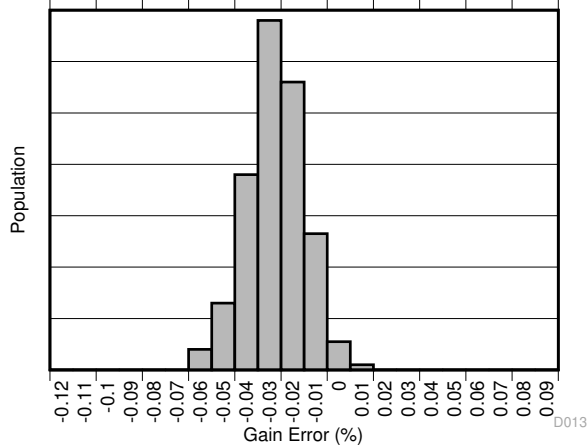


图 6-13. 增益误差产生分布图 (INA381A3-Q1)

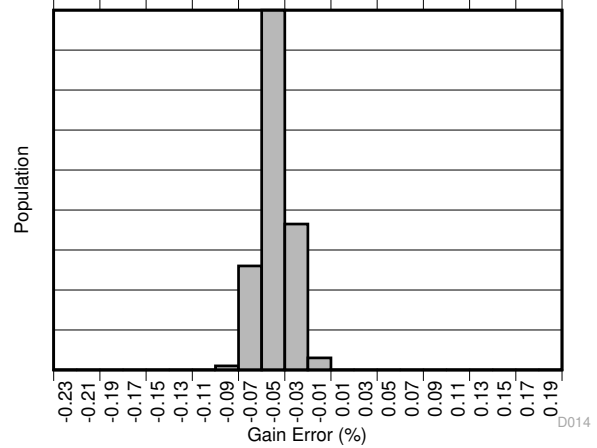


图 6-14. 增益误差产生分布图 (INA381A4-Q1)

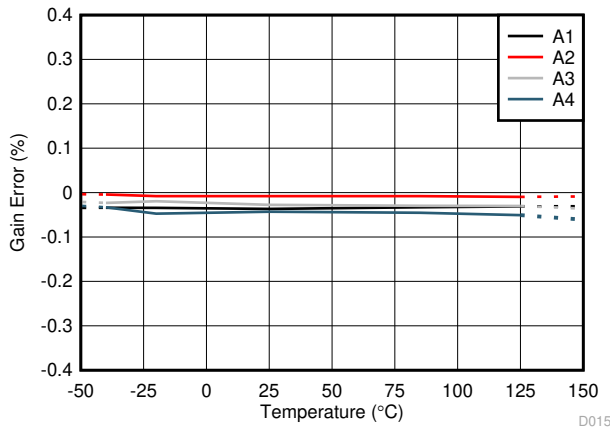


图 6-15. 增益误差与温度之间的关系

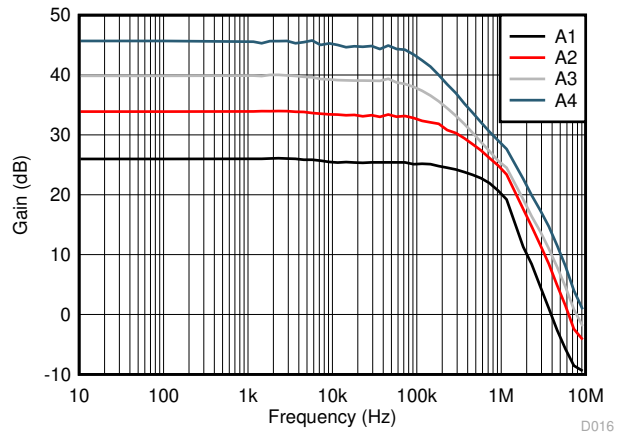


图 6-16. 增益与频率之间的关系

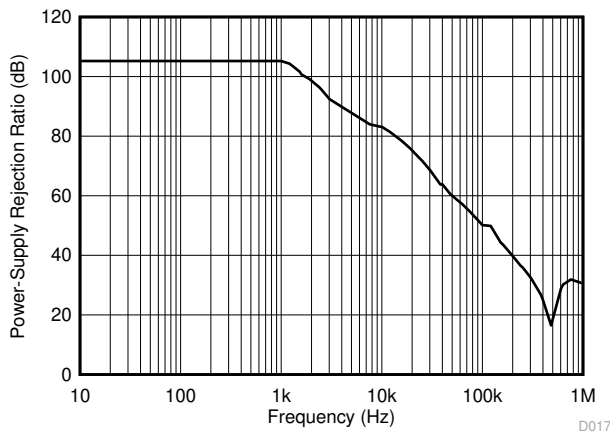


图 6-17. 电源抑制比与频率之间的关系

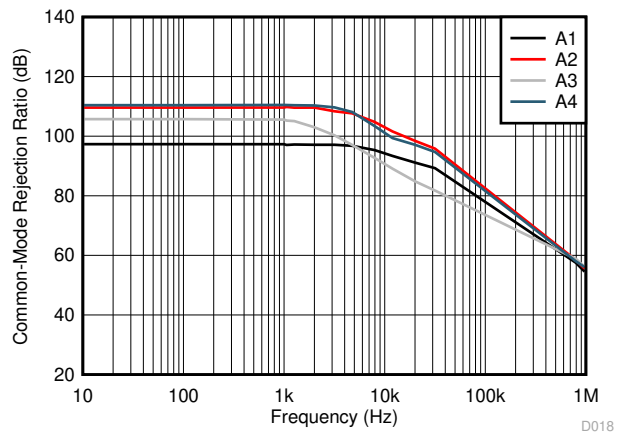


图 6-18. 共模抑制比与频率之间的关系

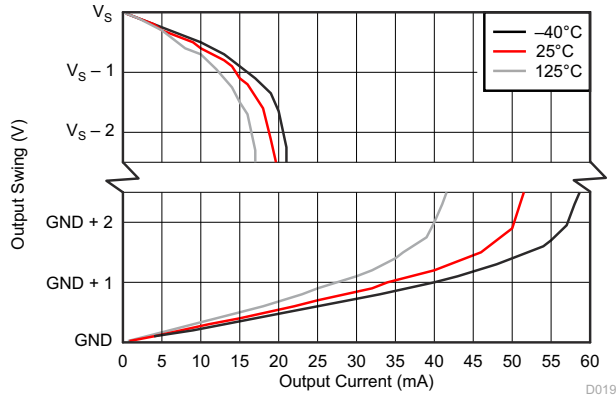


图 6-19. 输出电压摆幅与输出电流之间的关系

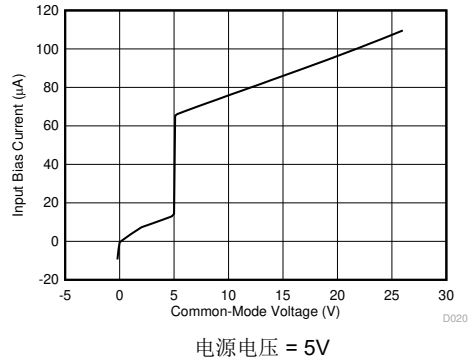


图 6-20. 输入偏置电流与共模电压之间的关系

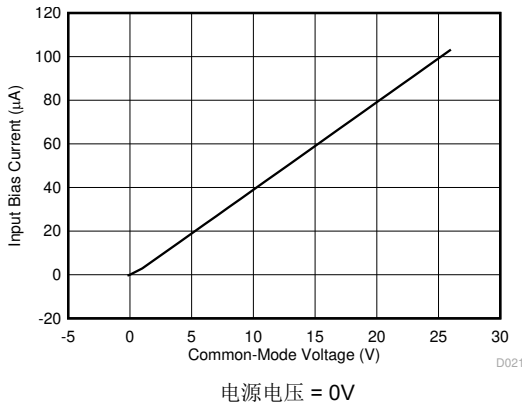


图 6-21. 输入偏置电流与共模电压之间的关系 (两种输入, 关断)

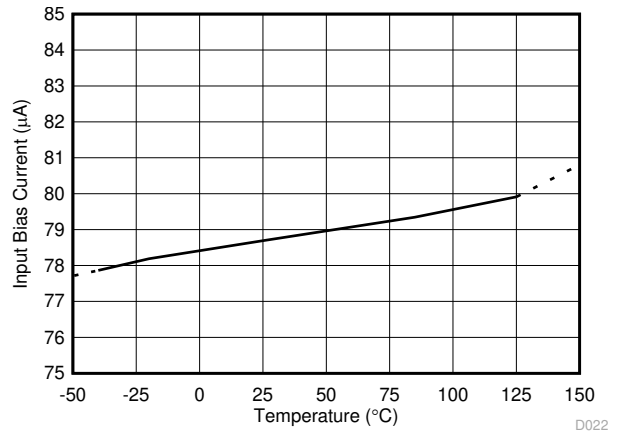


图 6-22. 输入偏置电流与温度之间的关系

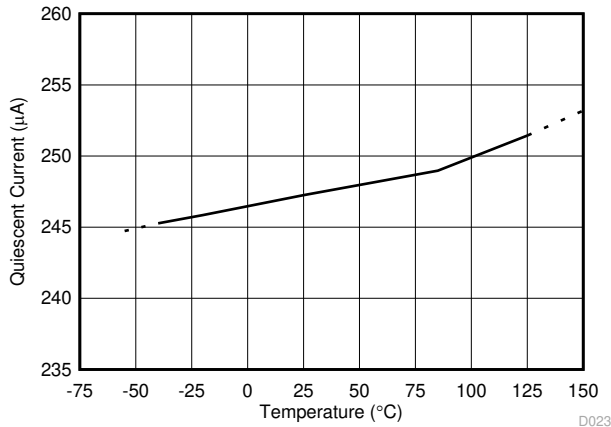


图 6-23. 静态电流与温度之间的关系

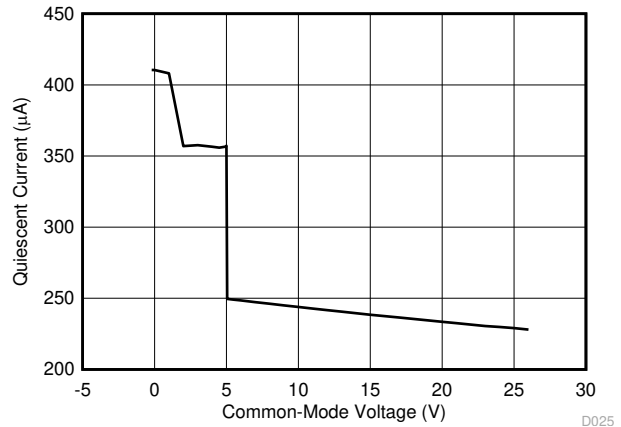


图 6-24. 静态电流与共模电压之间的关系

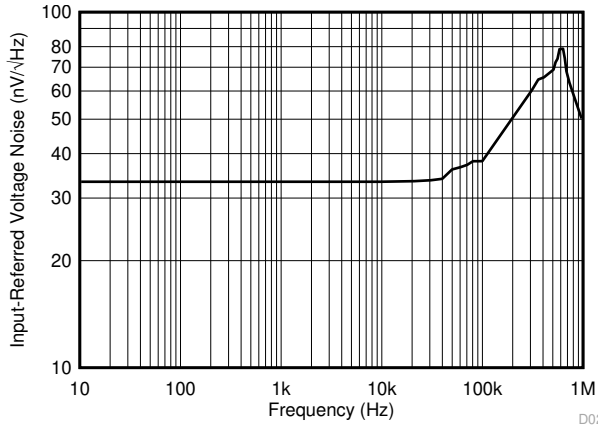


图 6-25. 输入基准电压噪声与频率之间的关系 (INA381A3-Q1 器件)

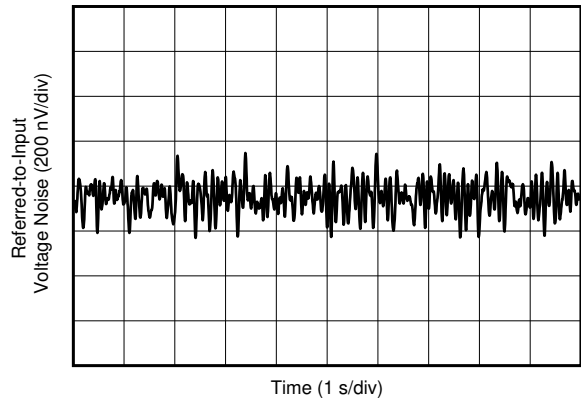
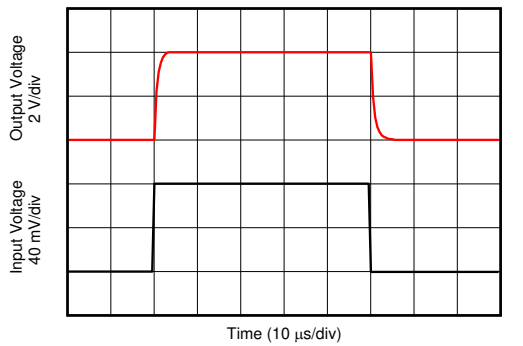


图 6-26. 0.1Hz 至 10Hz 电压噪声 (以输入为参考)



80mV_{PP} 输入阶跃

图 6-27. 阶跃响应

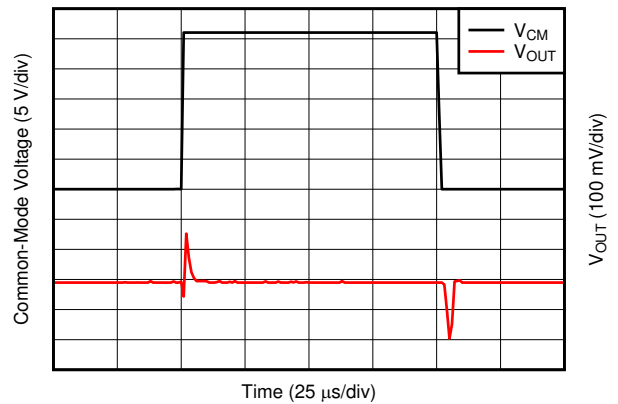


图 6-28. 共模电压瞬态响应

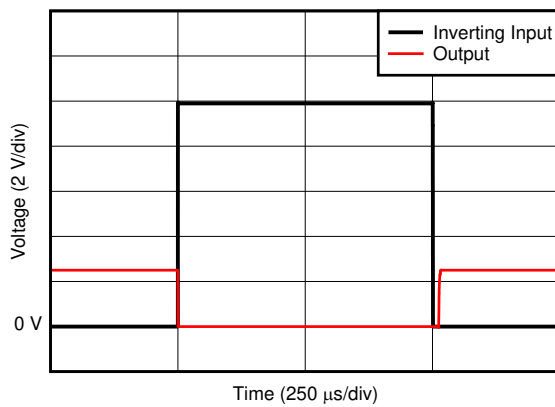


图 6-29. 反相差分输入过载

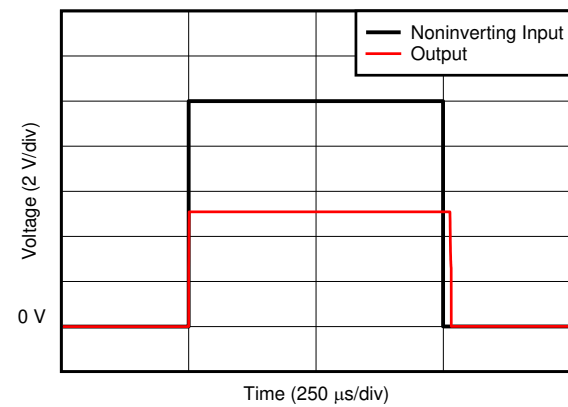


图 6-30. 同相差分输入过载

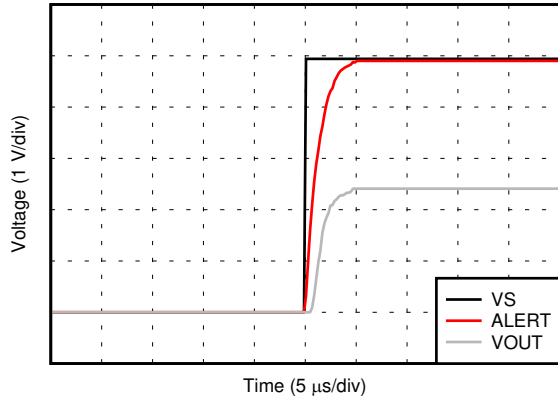


图 6-31. 启动响应

D033

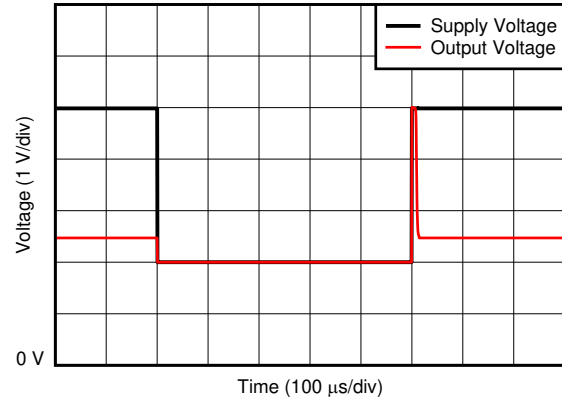


图 6-32. 欠压恢复

D032

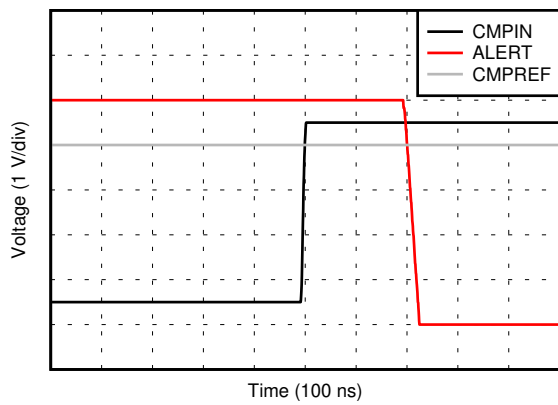


图 6-33. 比较器传播延迟

D036

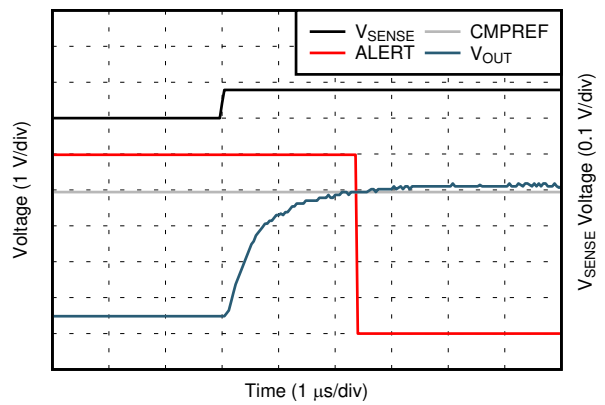


图 6-34. V_{SENSE} 电压响应

D037

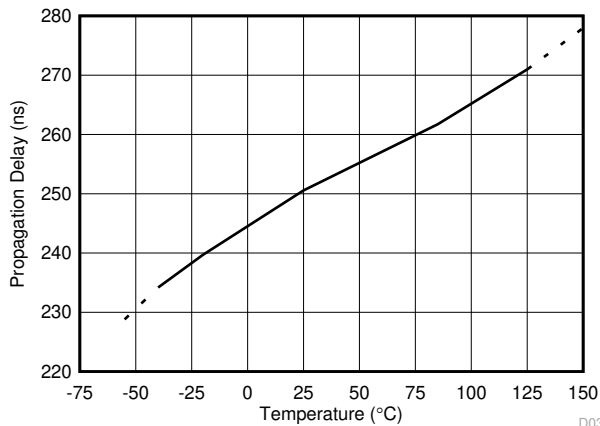


图 6-35. 比较器传播延迟与温度之间的关系

D038

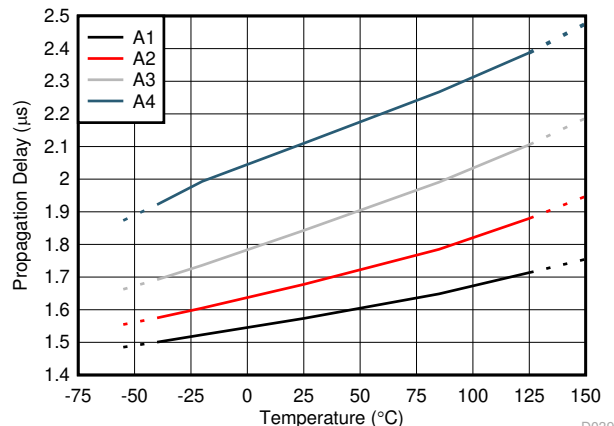


图 6-36. 总传播延迟与温度之间的关系

D039

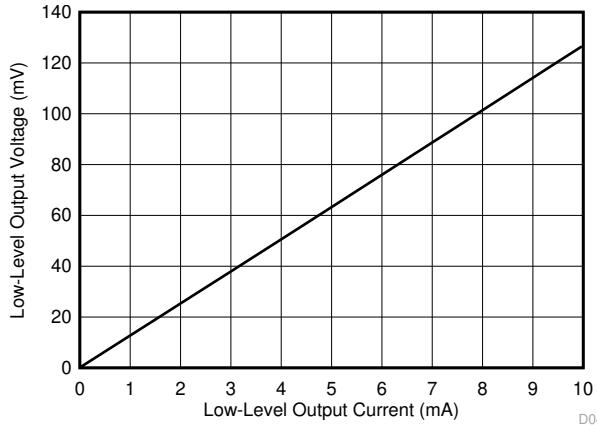


图 6-37. 低电平输出电压与低电平输出电流之间的关系

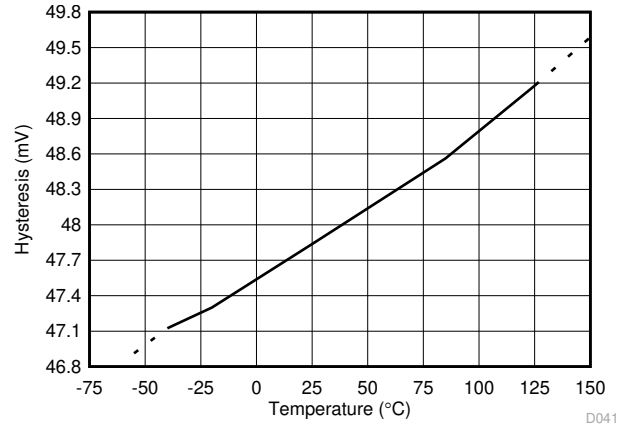


图 6-38. 迟滞与温度之间的关系

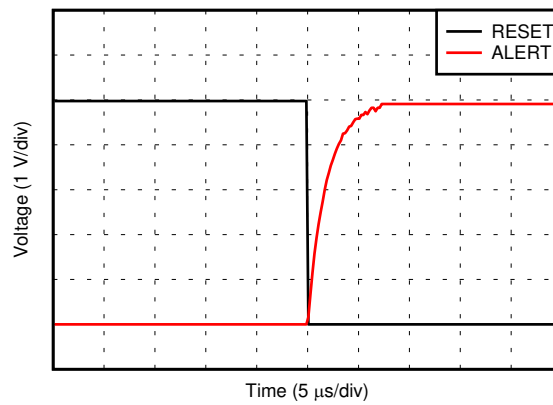


图 6-39. 复位和警报电压响应

7 详细说明

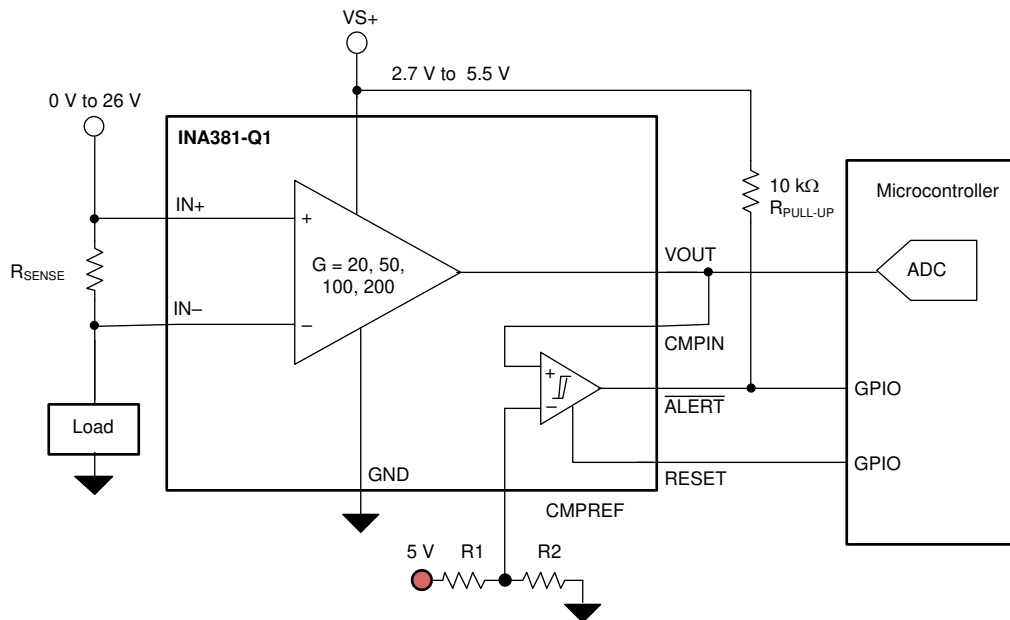
7.1 概述

INA381-Q1 是一款零漂移拓扑、具有集成比较器的电流感应放大器、可用于低侧和高侧电流感应和保护应用。该专门设计的电流感应放大器可精确测量电流感应电阻器 (也称为 *电流分流电阻器*) 在远超过器件电源电压的共模电压上产生的电压。可在高达 26V 的输入电压轨上测量电流、并且器件可由低至 2.7V 的电源电压供电。当电源电压被移除时、器件还可承受输入引脚上的 26V 共模电压、而不会造成损坏。

μV 漂移拓扑可实现高精度测量、最大输入偏移电压低至 $150 \mu\text{V}$ 、在 $\mu\text{V} - 40^\circ\text{C}$ 至 $+125^\circ\text{C}$ 的整个温度范围内、温度贡献仅为 $1 \mu\text{V}/^\circ\text{C}$ INA381-Q1 的总偏移电压较低、因此可以使用较小的电流感应电阻值、并在不因输入信号较小而影响测量精度的情况下实现更高效的系统运行。

该器件使用一个参考输入来简化相应电流阈值电平的设置、以用于超出范围的比较。将电流感应放大器的精密测量与板载比较器相结合、可实现一体式过流检测器件。这种组合可创建高精度设计、快速检测超出范围的情况、并允许系统采取纠正措施、以防止潜在组件或系统范围内的损坏。

7.2 功能模块图



7.3 特性说明

7.3.1 宽输入共模电压范围

INA381-Q1 支持 -0.2V 至 $+26\text{V}$ 的输入共模电压。由于内部拓扑结构、共模范围不受电源电压 (V_S) 的限制只要 V_S 保持在 2.7V 至 5.5V 的工作范围 图 7-1 内、如所示、由于能够在大于或小于 V_S 的共模电压下工作、INA381-Q1 可用于高侧和低侧电流感应应用。

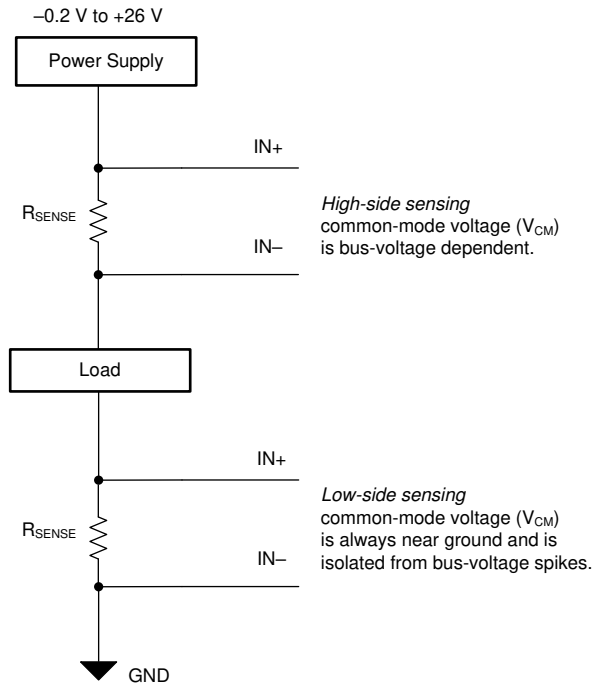


图 7-1. 高侧和低侧电流检测

7.3.2 精确的低侧电流感应

在低侧电流感应应用中使用、INA381-Q1 的偏移电压低于 $150\ \mu\text{V}$ 。该器件的低偏移性能具有多种优势。首先、低偏移允许器件用于必须在宽动态范围内测量电流的应用。在这种情况下、当感测电流位于测量范围的低端时、低偏移电压可提高精度。低偏移电压的另一个优势是能够准确地感测感应电阻器上的较低电压降、从而允许使用较低值的分流电阻器。低值分流电阻器可降低电流感应电路中的功率损耗、并有助于提高终端应用的功率效率。

INA381-Q1 的增益误差 指定为实际值的 1% 以内。当感测到的电压比偏移电压大得多时、该增益误差成为电流感测测量中的主要误差源。

7.3.3 高带宽和转换率

INA381-Q1 μs 高达 350kHz 的小信号带宽和 $2\text{V}/\mu\text{s}$ 的大信号转换速率。INA381-Q1 能够检测到的电流的快速变化、并且能够快速转换输出、因此是需要快速响应输入电流变化的应用的理想选择。一个需要高带宽和转换率的应用是低侧电机控制、在该应用中、能够跟踪电机中快速变化的电流、从而在更宽的工作范围内实现更精确的控制。另一个需要更高带宽和转换率的应用是系统故障检测。INA381-Q1 内的集成比较器设计用于快速检测感测电流是否超出范围、并在 警报 引脚上提供数字输出、以实现更快、更快速的响应。

7.3.4 警报输出

当输入条件超出范围时、 $\overline{\text{ALERT}}$ 引脚为低电平有效、且漏极开路输出拉至低电平。建议为该漏极开路输出引脚使用 $10\text{k}\Omega$ 的上拉电阻器上拉到电源电压。可以将该漏极开路引脚上拉至高于电源电压 V_S 的电压、但不得超过 5.5V 。

图 7-2 所示为内部比较器的警报输出响应。当放大器的输出电压小于 CMPREF 上设置的基准电压时、比较器输出默认处于高电平状态。当放大器输出电压超过 CMPREF 引脚上设置的基准电压时、比较器输出电平变为有效且拉

至低电平。该低电平有效输出表示放大器输入端的测量信号已超出编程的阈值电平，即出现了过流或超出范围的情况。请参阅 [警报模式](#) 部分，详细了解如何设置警报输出行为。

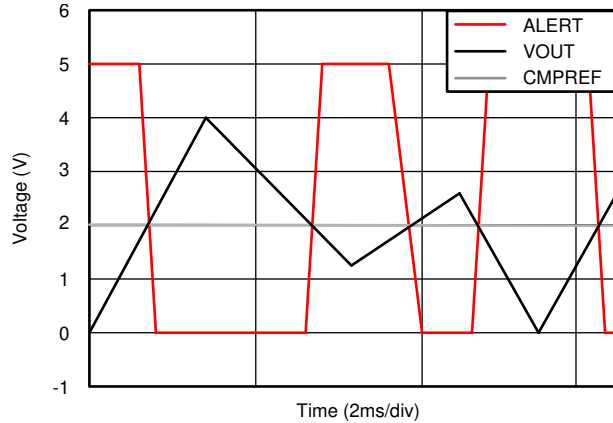


图 7-2. 过流警报响应

7.3.5 可调过流阈值

VOUT 电压是电流感应电阻器两端产生的放大电压。VOUT 引脚上产生的信号是 IN+ 和 IN- 引脚上的输入电压乘以放大器的增益。如图 7-3 中所示，INA381-Q1 具有 4 个增益选项：20V/V、50V/V、100V/V 以及 200V/V。如果不需要额外的迟滞，则直接将 VOUT 引脚连接到 CMPIN 引脚。

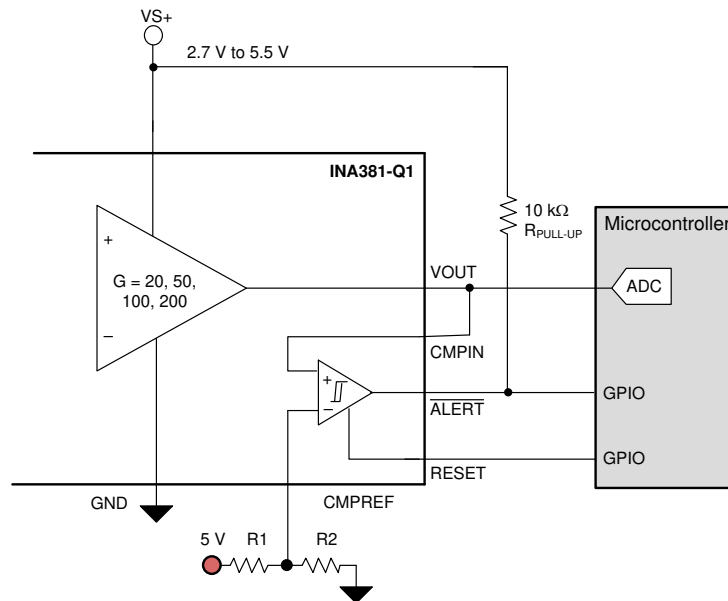


图 7-3. 电阻分压器电压

器件通过比较 CMPIN 引脚电压与 CMPREF 引脚产生的相应信号来确定是否存在过流事件。可通过电阻分压器设置 CMPREF 引脚的阈值电压，也可通过连接外部电压源（例如参考信号发生器）进行设置。图 7-4 所示为用作外部基准源的 REF3140。

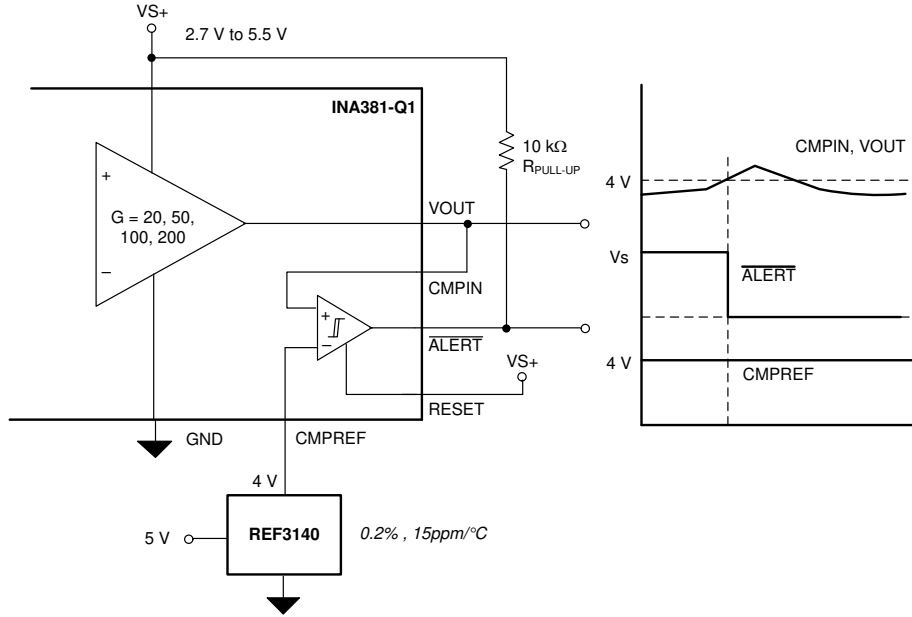


图 7-4. 外部基准电压

7.3.6 比较器滞后

INA381-Q1 中的板载比较器旨在降低当测得的信号电平因噪声而接近超限阈值电平时警报输出振荡的可能性。当电压 (V_{CMPIN}) 超过 $CMPREF$ 引脚上产生的电压时, \overline{ALERT} 引脚将保持低电平并将其拉低。输出电压必须下降到低于 $CMPREF$ 引脚阈值电压 (如所示 图 7-5)、下降幅度为 50mV 的迟滞电平、以便 \overline{ALERT} 引脚取消断言并返回标称高电平状态。INA381-Q1 的设计滞后为 50mV。

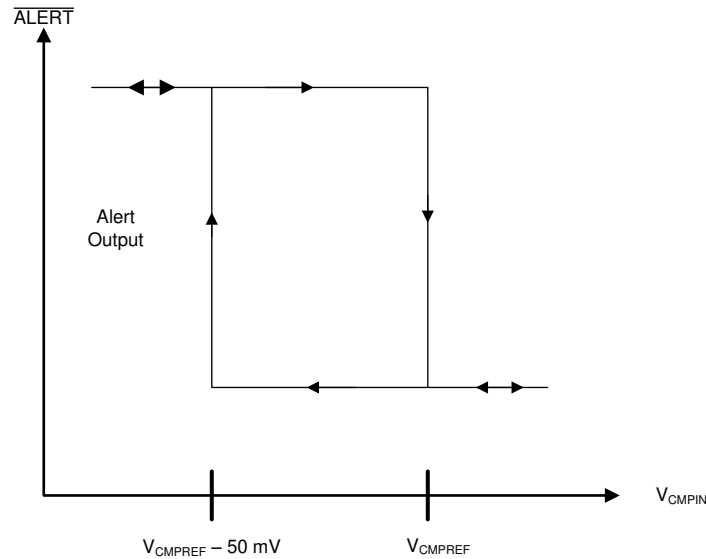


图 7-5. 典型比较器滞后

7.4 器件功能模式

7.4.1 警报模式

该器件具有两种输出工作模式、透明和锁存、可根据复位引脚设置进行选择。这些模式会改变 $\overline{\text{ALERT}}$ 过流条件被消除时、警报引脚在警报后的响应方式。

7.4.1.1 透明输出模式

当复位引脚被拉低时、器件被设置为透明模式、从而允许输出警报状态发生变化并跟随输入信号 (相对于编程的警报阈值)。例如、当差分输入信号超过警报阈值时、警报输出引脚被拉低。当差分输入信号降至低于警报阈值时、输出返回默认高输出状态。在透明模式下使用该器件的一个常见实现是将 $\overline{\text{ALERT}}$ 引脚连接到微控制器上的硬件中断输入。当检测到过流条件并且 $\overline{\text{ALERT}}$ 引脚被拉低时、控制器中断引脚检测输出状态变化并开始更改解决过流条件所需的系统运行。在此配置下、微控制器捕获警报引脚高电平到低电平转换、当过流事件被移除时、输出返回到默认的高电平状态。

7.4.1.2 锁存输出模式

如 [透明输出模式](#) 部分所述，某些应用无法持续监测 $\overline{\text{ALERT}}$ 输出引脚的状态来检测过流情况。此类应用的典型示例是，系统仅定期轮询 $\overline{\text{ALERT}}$ 引脚状态来确定该系统是否正常运行。在此类应用中将器件设置为透明模式后，如果将 $\overline{\text{ALERT}}$ 引脚拉至低电平时超出范围的情况未在定期轮询期间出现，则可能会错过 $\overline{\text{ALERT}}$ 引脚的状态变化。锁存输出模式专用于此类应用。

如 [表 7-1](#) 所示，根据连接到 **RESET** 的信号为器件设置所需的输出模式。锁存模式和透明模式之间的区别在于，警报输出在过电流事件结束时的响应方式不同。在透明模式下 (**RESET** 引脚处于低电平)，因过电流事件导致 $\overline{\text{ALERT}}$ 引脚有效后的差分输入信号降至阈值以下时， $\overline{\text{ALERT}}$ 引脚的状态将恢复到默认的高电平，从而表示过流事件已结束。

表 7-1. 输出模式设置

输出模式	RESET 引脚设置
透明	RESET = 低电平
锁存	RESET = 高电平

在锁存模式下 (**RESET** 引脚处于高电平)，检测到超限情况且 $\overline{\text{ALERT}}$ 引脚被拉至低电平后，如果差分输入信号降至警报阈值电平以下，则 $\overline{\text{ALERT}}$ 引脚不会恢复到默认的高电平状态。要清除警报，必须将 **RESET** 引脚拉至低电平，至少持续 100ns。如果差分输入信号小于警报阈值，则将 **RESET** 引脚拉至低电平，使 $\overline{\text{ALERT}}$ 引脚恢复到默认的高电平状态。如果将 **RESET** 引脚拉至低电平时输入信号超出阈值，则 $\overline{\text{ALERT}}$ 引脚保持低电平。当系统控制器检测到警报条件时，将 **RESET** 引脚恢复到高电平状态以使器件恢复锁存模式。

图 7-6 所示为透明模式和锁存模式。在图 7-6 中，当 V_{IN} 首次降至 V_{LIMIT} 阈值以下时，RESET 引脚将拉至高电平。在 RESET 引脚拉至高电平后，将器件设置为锁存模式，从而在输入信号降至 V_{LIMIT} 阈值以下时，警报输出状态不会恢复到高电平。只有将 RESET 引脚拉至低电平时， $\overline{ALERT1}$ 引脚才会恢复到默认的高电平状态，从而表明输入信号低于阈值。当输入信号第二次降至阈值以下时，RESET 引脚已被拉至低电平。此时器件已设置为透明模式，当输入信号降至警报阈值以下时， $\overline{ALERT1}$ 引脚会被拉回高电平。

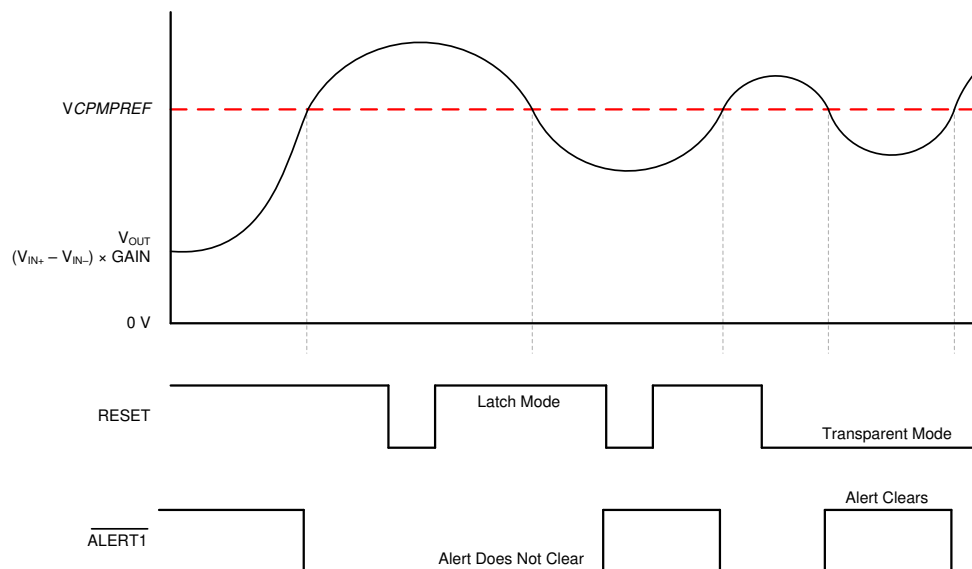


图 7-6. 透明模式和锁存模式

8 应用和实施

NOTE

Information in the following applications sections is not part of the TI component specification, and TI does not warrant its accuracy or completeness. TI's customers are responsible for determining suitability of components for their purposes, as well as validating and testing their design implementation to confirm system functionality.

8.1 应用信息

INA381-Q1 旨在实现轻松配置、以便在应用中检测过流情况。该器件单独针对单个阈值的单向过流检测。但是、该器件还可以与其他器件和电路配对、以创建更复杂的监控功能块。

8.1.1 选择电流感应电阻器

当电流流经组件时、该器件会测量电阻器上产生的差分电压、以确定受监控的电流是否超过定义的限值。该电阻器通常称为 *电流感应电阻器* 或 *电流分流电阻器*、每个术语通常可互换使用。该器件的灵活设计允许测量该电流感应电阻器的宽差分输入信号范围。

选择该电流感应电阻器的值主要基于两个因素：电流测量的所需精度和电流感应电阻器的允许功率耗散。该电阻器上产生的较大电压可实现更精确的测量。放大器具有固定的内部误差、这些误差主要由固有的输入偏移电压决定。当输入信号减小时、这些固定的内部放大器误差将成为测量的较大部分、并增加测量精度的不确定性。当输入信号增加时、测量不确定性减小、因为固定误差在被测量的信号中所占的百分比较小。因此、使用较大值的电流感应电阻器本身可提高测量精度。

但是、必须通过使用更大的输入信号来评估系统设计权衡、以提高测量精度。增加电流感应电阻值会导致电流感应电阻器的功率耗散增加。增加电流分流电阻器的值会增加电流流经组件时在电阻器上产生的差分电压。电阻器上的电压增加会增加电阻器必须能够耗散的功率。降低电流分流电阻器值会降低电阻器的功率耗散要求、但会增加因输入信号减少而产生的测量误差。选择分流电阻器的最佳值需要考虑特定应用的精度要求和该组件的允许功耗。

越来越多的超低欧姆值电阻器正变得越来越广泛、其电阻值降至低至 $1\text{ m}\Omega$ 或更低、功率耗散高达 5 W 、从而能够使用感应电阻器精确监测大电流。

8.1.1.1 选择电流感应电阻器：示例

本例讨论了选择电流感应电阻器所涉及的各种权衡问题。本示例要求在 20 μ s 内检测 10A 过电流事件的精度为 5%，而且在满量程电流水平下，电流感应电阻器的功耗不可超过 250mW。尽管最大功耗规定为 250mW，但为了提高系统效率，应尽可能降低功耗。如果总误差预算为 5%，则 INA381-Q1 的总误差不到 1%。INA381-Q1 非常适合此应用，因为在上述条件下，器件的测量误差最大为 1%。

如表 8-1 所示，满足这些要求的电流感应电阻器的最大值为 2.5m Ω 。尽管该值满足了最大功耗 250mW 的要求，但最大过流检测总误差为 2.5%，因此仍可进一步减小电流感应电阻器的阻值及其功耗。在这种情况下，选择使用 1.5m Ω 的电流感应电阻值是一个很好的折衷办法，既可将功耗降低约 40%，又将精度保持在允许范围内。

表 8-1. 计算电流感应电阻器 (R_{SENSE}) 的值

参数	等式	值	单位
I_{MAX} 最大电流		10	A
P_{D_MAX} 允许的最大功耗		250	mW
R_{SENSE_MAX} 允许的 R_{SENSE} 最大值	P_{D_MAX}/I_{MAX}^2	2.5	m Ω
V_{OS} 失调电压, $V_{CM} = 12V$		500	μ V
V_{OS_ERROR} 初始失调电压误差	$(V_{OS}/(R_{SENSE_MAX} \times I_{MAX}) \times 100$	2%	
E_G 增益误差		1%	
$ERROR_{TOTAL}$ 总测量误差	$\sqrt{(V_{OS_ERROR}^2 + E_G^2)}$	2.23%	
	允许的电流阈值精度	5%	
t_p 系统过流响应的总时间		10	μ s
	允许的过流响应时间	20	μ s

8.1.2 增加比较器滞后

该器件的板载比较器设计有 50mV 的迟滞。INA381-Q1 设计用于用户通过在 VOUT 和 CMPIN 之间连接一个外部电阻器、将迟滞从 50mV 的预设值中改变。图 8-1 显示了添加附加迟滞的详细方框图。

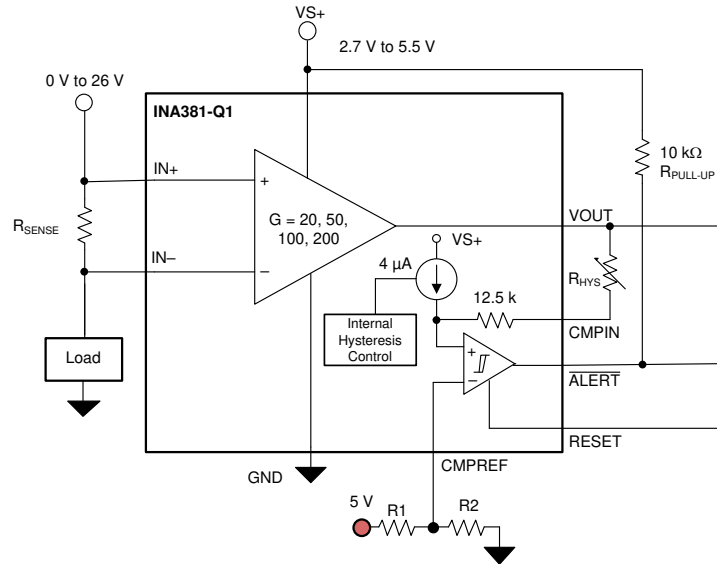


图 8-1. 增加比较器的滞后

默认滞后为 50mV。在 μA 器内部、INA381-Q1 的电流源为 $4 \mu A$ 、与 $12.5 k\Omega$ μA 串联。比较器的内部电流源和滞后由内部滞后控制电路设置、该电路仅在警报被设定为低电平后才启用。当 VOUT 上的电压超过 CMPREF 引脚上设定的阈值时、警报在过流条件下被设定为低电平。只有在将警报设定为低电平后、才会触发内部 $4 \mu A$ 迟滞电路。

要将迟滞增加到高于默认值 50mV、必须在 VOUT 和 CMPIN 引脚之间连接 R_HYS 电阻器。方程式 1 介绍了设置外部滞后电阻器的内部配置。

$$R_{HYS} = \frac{V_{HYS} - (4 \mu A \times 12500 \Omega)}{4 \mu A} \quad (1)$$

其中

- V_{HYS} 是所需的滞后电压
- R_{HYS} 是的输入上的外部电阻器 CMPIN 引脚

表 8-2 列出了 CMPIN 引脚输入端设置滞后所需的外部电阻器。

表 8-2. 滞后电阻器选择

滞后电压	CMPIN 引脚上的外部电阻器
50mV	0 Ω
75 mV	6.25 k Ω
100mV	12.5 k Ω
125 mV	18.75 k Ω
150 mV	25k Ω
200mV	37.5 k Ω
250mV	50k Ω
300 mV	62.5 k Ω

8.1.3 在共模瞬态电压大于 26V 的情况下运行

通过增加一小部分电路，便可在瞬态电压大于 26V 的电路中使用 INA381-Q1。只能使用齐纳二极管或齐纳型瞬态吸收器（有时也称为 *transorb*），因为任何其他类型的瞬态吸收器都有不可接受的延时时间。首先添加一对用作齐纳二极管工作阻抗的电阻器，如图 8-2 所示。请使用尽可能小的电阻器，通常为 10Ω 左右。使用较大的电阻器会对增益产生影响，[输入滤波](#) 部分对此进行了讨论。该电路仅限制短期瞬变，因此，使用 10Ω 电阻器以及最低额定功率可接受的常规齐纳二极管可满足许多应用的需求。这个组合使用最少的电路板空间。这些二极管可在小至小外形尺寸晶体管封装 (SOT)-523 或者小外形尺寸二极管封装 (SOD)-523 的封装中找到。

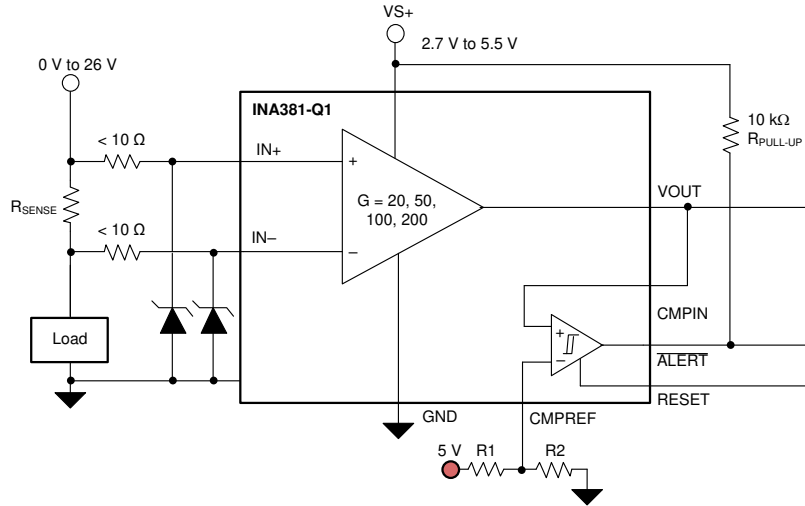


图 8-2. 瞬态保护

如果低功率齐纳二极管的瞬态吸收能力无法满足需求，请使用功率更高的瞬态吸收器。图 8-2 表明，更为高效的封装解决方案是在器件的输入端之间使用单个瞬态吸收器和背对背二极管。最节省空间的解决方案是在 SOT-523 封装或 SOD-523 封装中使用两个串联二极管。在图 8-2 和图 8-3 的示例中，带有所有保护元件的 INA381-Q1 所需的总电路板面积小于 SOIC-8 封装的面积，且仅略大于 VSSOP-8 封装的面积。

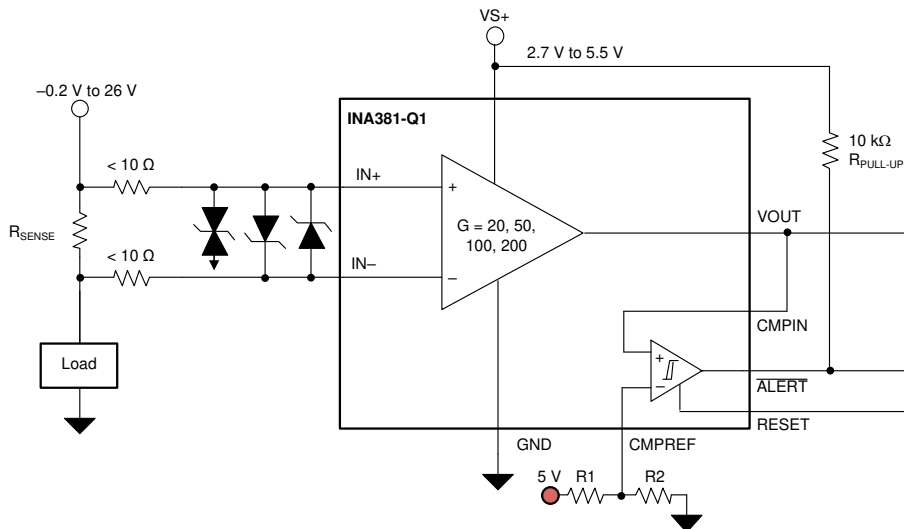


图 8-3. 使用单个瞬态吸收器和输入钳位进行瞬态保护

8.1.4 输入滤波

如果将 INA381-Q1 输出连接到高阻抗输入，且使用从 VOUT 到 GND 的简单 RC 网络，则器件输出端是滤波器的最佳位置。在输出端进行滤波可减弱共模电压、差分输入信号及 INA381-Q1 电源电压中的高频干扰。如果无法在输出端进行滤波，或者只需要对差分输入信号进行滤波，则可以在器件的输入引脚处应用滤波器。

外部滤波有助于减少到达比较器的噪声量，从而降低触发错误警报的可能性。添加此噪声滤波器的缺点是警报响应时间增加，因为同时对输入信号和噪声进行了滤波。图 8-4 所示为器件输入滤波器的实现方式。

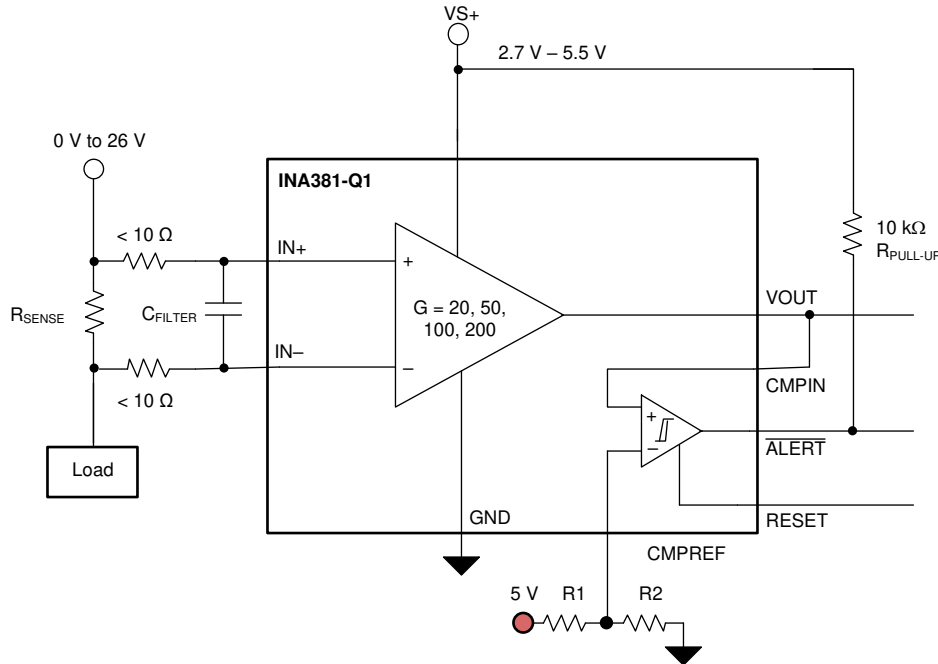


图 8-4. 输入滤波器

外部串联电阻的增加会为测量结果带来额外的误差，因此，必须将这些串联电阻的阻值保持在 10Ω 上下（尽可能保持 10Ω 以下）以降低对精度的影响。如图 8-4 所示，当在输入引脚之间施加差分电压时，输入引脚上的内部偏置网络会产生不匹配的输入偏置电流。如果在电路中增加外部串联滤波电阻器，则偏置电流的失配会导致滤波电阻器两端的压降失配。这种失配会产生一个差分误差电压，该电压会从分流电阻器两端产生的电压中减去。该误差会导致器件输入引脚上的电压与分流电阻器两端产生的电压不同。如果没有额外的串联电阻，输入偏置电流的失配对器件运行的影响可忽略不计。方程式 2 计算出的增益误差因子在方程式 3 中用于计算使用外部滤波电阻器时的百分比形式的增益误差。

方程式 2 表明，与分流电阻器上产生的电压相比，器件输入端的差分电压变化量既与外部串联电阻 (R_F) 的值相关，也与内部输入电阻器 R_{INT} 的值相关。将输出电压与分流电阻器两端的电压进行比较时，到达器件输入引脚的分流电压降会显示为增益误差。使用方程式 2 计算从分流电压到器件输入引脚上测得电压的预期偏差：

$$\text{Gain Error Factor} = \frac{1250 \times R_{INT}}{(1250 \times R_F) + (1250 \times R_{INT}) + (R_F \times R_{INT})} \quad (2)$$

其中：

- R_{INT} 是内部输入电阻的值
- R_F 是外部串联电阻的值

方程式 2 中的调整因子以及表 8-3 中的器件内部输入电阻会随每个增益版本而变化。表 8-4 列出了每种器件增益误差因子。

表 8-3. 输入电阻

产品	增益	$R_{INT}(k\Omega)$
INA381A1-Q1	20	25
INA381A2-Q1	50	10
INA381A3-Q1	100	5
INA381A4-Q1	200	2.5

表 8-4. 器件增益误差因子

产品	简化的增益误差因子
INA381A1-Q1	$\frac{25000}{(21 \times R_F) + 25000}$
INA381A2-Q1	$\frac{10000}{(9 \times R_F) + 10000}$
INA381A3-Q1	$\frac{1000}{R_F + 1000}$
INA381A4-Q1	$\frac{2500}{(3 \times R_F) + 2500}$

然后使用方程式 3 计算添加额外外部串联电阻器后的预期增益误差：

$$\text{Gain Error (\%)} = 100 - (100 \times \text{Gain Error Factor}) \quad (3)$$

例如，使用 INA381A2-Q1 和表 8-4 中相应的增益误差方程式，串联电阻 10Ω 的增益误差因子为 0.991。然后使用方程式 3 计算相应的增益误差，仅外部的 10Ω 串联电阻便额外产生 0.89% 左右的增益误差。

8.2 典型应用

8.2.1 双向窗口比较器

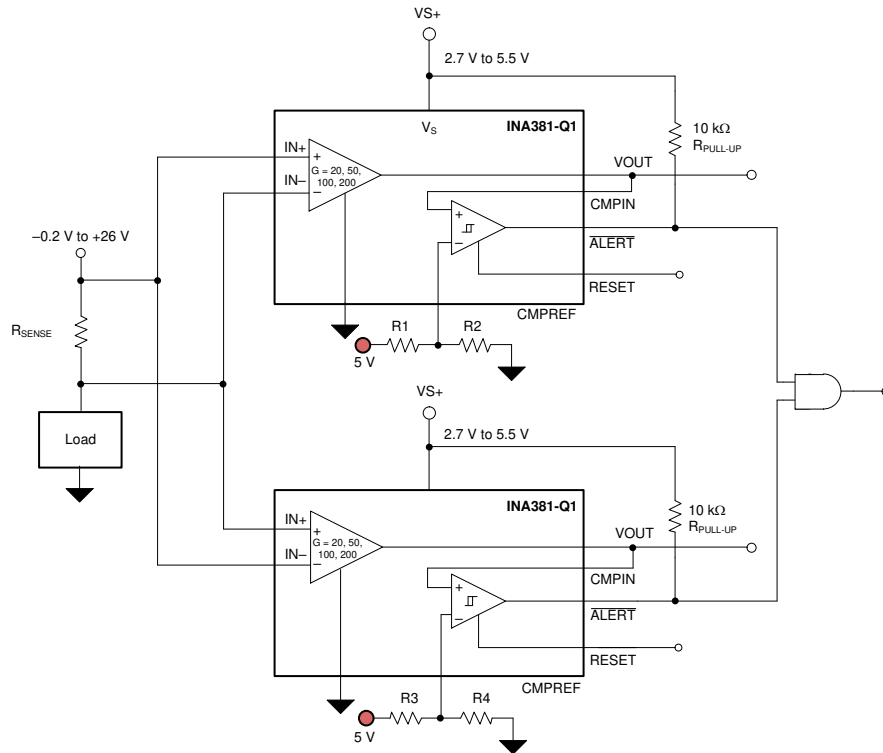


图 8-5. 双向窗口比较器

8.2.1.1 设计要求

表 8-5 列出了一个设计示例的参数、该示例针对正向高侧 INA381-Q1 测量和反向低侧 INA381-Q1 测量。此示例设计了最大精度、并使用两个器件的警报功能。

表 8-5. 设计参数

设计参数	示例值
R_{SENSE}	$m\Omega \mu A$
电源电压	5V
共模电压	20V
最大感应电流	20A
小信号带宽	> 120 kHz
警报电流阈值	19 A

8.2.1.2 详细设计过程

虽然该器件只能测量通过电流感应电阻器的单向电流，但可以使用另一个器件 INA381-Q1 来创建双向监测器。如图 8-5 所示，当第二个器件的输入引脚与同一电流感应电阻器反向时，第二个器件便可检测与第一个器件方向相反的电流。每个器件的输出都连接到与门，从而检测是否超出了阈值的上限或下限。如表 8-6 所示，如果未超出过流阈值的上限和下限，则与门的输出为高电平。与门的低电平输出状态表示超出了过流的上限或下限。

表 8-6. 双向过流输出状态

OCP 状态	输出
OCP+	0
OCP-	0
无 OCP	1

在这种情况下，通过分流电阻器的最大正向或反向电流均为 20A。需要达到最高精度，因此，通过将最大输出摆幅除以最小增益，再除以最大电流，可得出分流电阻器的最大值。表 8-5 中使用的设计参数产生的分流值为 12.3mΩ。最接近标准值的 1% 和 0.1% 的器件是 12mΩ，且两种 INA381-Q1 器件均使用该值。

电流超过 ±19A 时必须采取纠正措施，因此比较器需要的电压为 4.56V (19A × 0.012Ω × 20V/V)。在这种情况下，由 5V 电压轨旁的两个 4.53kΩ 电阻 (R1 和 R3) 和两个 5kΩ 电阻 (R2 和 R4) 组成的分压器可提供接近该值的电压。为确保两种器件的警报功能都可以触发微控制器上的单个 GPIO 引脚，两个比较器的输出均馈入与门。

8.2.1.3 应用曲线

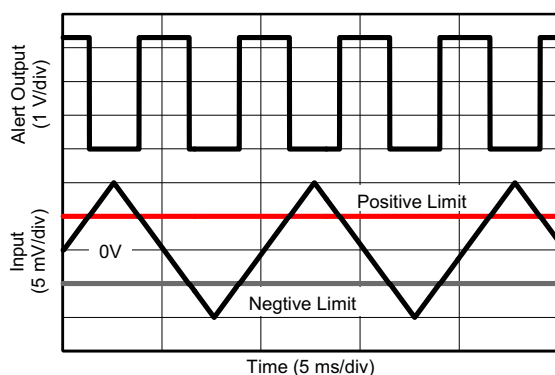


图 8-6. 双向运行

8.2.2 电磁阀低侧电流感应

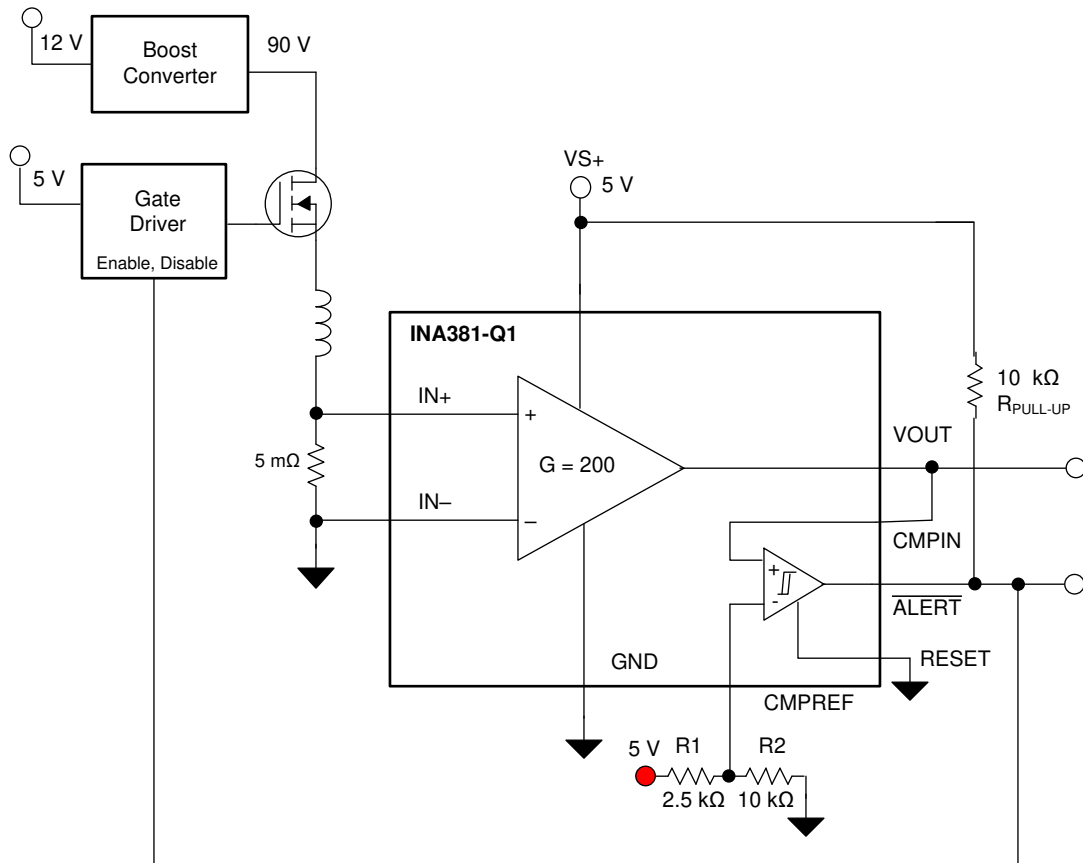


图 8-7. 电磁阀低侧电流感应

8.2.2.1 设计要求

表 8-7 列出了使用 INA381-Q1 和 $\overline{\text{ALERT}}$ 功能的应用设计的参数，用于创建系统停机少于 20 μs 的低侧电流感应放大器。

表 8-7. 设计参数

设计参数	示例值
电源电压	5V
低侧电流感应	$V_{\text{CM}} = 0\text{V}$
工作模式	单向
最大电流感应阈值	4.0A
$\overline{\text{ALERT}}$ 响应时间	小于 20 μs
$\overline{\text{ALERT}}$ 引脚模式	透明
R_{SENSE} 电阻器	5m Ω
增益选项	200V/V

8.2.2.2 详细设计过程

INA381-Q1 可测量共模电压范围为 - 0.3V 至 +26V 的分流电阻器上的电流。INA381-Q1 能够测量低侧电流感应、从而在接地下方留出足够的裕度、从而准确测量负载中的电流。低侧电流感应的一个常见应用是电磁阀控制应用。如中所述 图 8-7、典型的高电压电磁阀应用包括一个高电压 NMOS 晶体管、一个连接到 NMOS 晶体管源的低电阻分流电阻以及一个电磁阀。电磁阀通常用于控制触发开 / 关状态的继电器的应用。当电流流经电磁阀时、

流经铜绕组的电流在铁周围产生一个磁场、可用于打开或关闭继电器。工业阀、机电继电器和 PLC 控制继电器通常由螺线管组成、并且螺线管的驱动器电路设计离散、如所示 图 8-7。

微控制器单元通常用于控制 NMOS 开关的占空比、以控制电磁阀的位置。通过控制电磁阀驱动器的占空比、可控制流经电磁阀的电流、进而可用于执行位置控制。但是、对于需要两种状态(开和关)的应用、微控制器可能会很昂贵且过载。如果电磁阀位于特定应用中的远程位置、则将电流感应放大器信号路由回微控制器可能会产生额外的开销、并且通常会增加应用的成本。INA381-Q1 具有一个内置比较器、可对其进行编程、以便在 CMPIN 信号超过 CMPREF 阈值信号时发出警报。警报信号可用于将警报信号反馈至 NMOS 的栅极驱动器电路、后者可禁用 NMOS 开关以关闭电路以防止损坏。电磁阀的有效阻抗是与电阻串联的电感器。如果电磁阀容易损坏、电感器可能会失去电感并充当短路电阻器。如果不受保护、高电流可能流经电磁阀并损坏系统、从而导致永久故障。INA381-Q1 具有一个响应速度高达 10 μ s 的警报引脚、可直接连接到 NMOS 驱动器、以便在发生过流情况时从电磁阀上断电。当负载电流降低至低于安全运行限值时、警报将清除并启用电磁阀的安全运行。此设计示例可用作针对电磁阀应用实施 INA381-Q1 的指南。

方程式 4 基于、CMPREF 电压的设计示例为 4V。阈值电压使用简单的电阻分压器 R1 和 R2 进行设置。k Ω 设置为 2.5 μ A、R2 设置 k Ω 为 10 μ A。此 4V 阈值在 CMPREF 引脚上设置。当电流超过 4A 时、VOUT 上的电压超过 4V、并且 ALERT 引脚发出一个低信号、指示故障检测。通过将复位引脚连接到接地来将器件配置为透明模式。由于这种配置、当电流信号降至 4A 以下时、ALERT 引脚被拉高并复位故障检测、从而保持电磁阀的安全运行。此示例说明了一种方法、在该方法中、可以根据设定的安全运行电流阈值对电磁阀进行自保护和触发。

在此应用中、4A 及更高电流被视为过流条件、必须采取一些纠正措施来防止电流破坏系统。INA381-Q1 通过警报引脚提供纠正措施、可通过 CMPREF 引脚针对特定过流条件进行定制。要设置正确的 CMPREF 值、必须首先确定增益选项和 R SENSE 值。此 m Ω 示例使用 200 V/V 增益和 5 μ A 的 R SENSE 值。CMPREF 是根据方程式 4 本例中的计算得出的。该值的计算值约为 4V。该值可通过分压器或 LDO 实现。在这个特定的例子中、选择了分压器。

$$\text{CMPREF (V)} = [\text{警报阈值 (A)} \times \text{并联电阻器 } (\Omega) + V_{\text{OS}} (\text{V})] \times \text{增益} \quad (4)$$

8.2.2.3 应用曲线

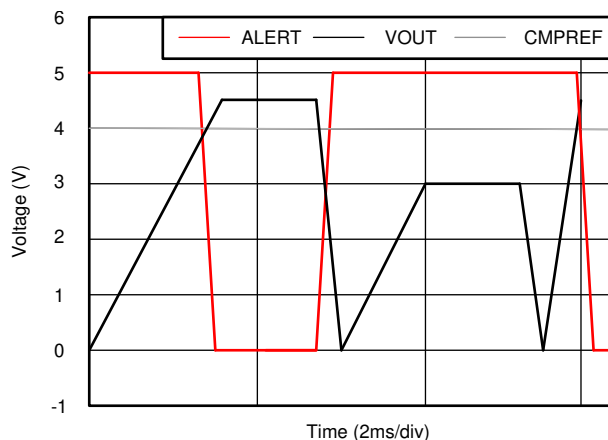


图 8-8. 低侧传感应用曲线

9 电源相关建议

器件输入电路可在共模电压超出电源电压 V_S 的情况下准确测量信号。例如，可对 $VS+$ 电源引脚施加 5V 的电压，监测到的负载电源电压 (V_{CM}) 可能高达 26V。无论是否为器件供电，该器件的输入引脚均可承受 -0.2V 至 +26V 的电压。

要实现稳定性，需要使用电源旁路电容器，且其位置必须尽可能靠近器件的电源引脚和接地引脚。电源旁路电容器的容值通常为 0.1 μ F。采用高噪声或高阻抗电源的应用可能需要额外的去耦电容器来抑制电源噪声。

10 布局

10.1 布局指南

- 电源旁路电容器的位置应尽可能靠近电源引脚和接地引脚。建议使用 $0.1\mu\text{F}$ 的旁路电容器。在采用高噪声或高阻抗电源的应用中，增加去耦电容可提供补偿作用。
- 请务必将散热焊盘和 GND 连接到 PCB 的实心接地层。
- 通过 $10\text{k}\Omega$ 的上拉电阻器将漏极开路输出引脚上拉至电源电压轨。

10.2 布局示例

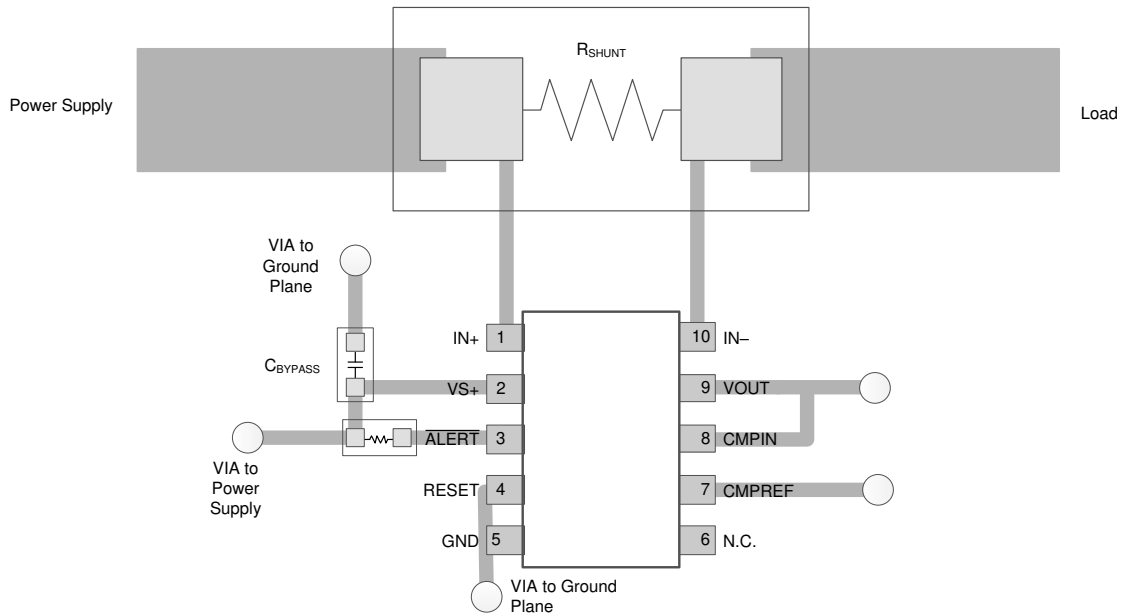


图 10-1. DGS 封装的建议布局

11 器件和文档支持

11.1 文档支持

11.1.1 相关文档

请参阅如下相关文档：

- 德州仪器 (TI), 《REF31xx 15ppm/°C 最大值、100 μA、SOT-23 系列电压基准》数据表
- 德州仪器 (TI), 《INA381EVM 用户指南》

11.2 接收文档更新通知

要接收文档更新通知, 请导航至 ti.com 上的器件产品文件夹。点击 [订阅更新](#) 进行注册, 即可每周接收产品信息更改摘要。有关更改的详细信息, 请查看任何已修订文档中包含的修订历史记录。

11.3 支持资源

TI E2E™ 支持论坛是工程师的重要参考资料, 可直接从专家获得快速、经过验证的解答和设计帮助。搜索现有解答或提出自己的问题可获得所需的快速设计帮助。

链接的内容由各个贡献者“按原样”提供。这些内容并不构成 TI 技术规范, 并且不一定反映 TI 的观点; 请参阅 TI 的《使用条款》。

11.4 商标

TI E2E™ is a trademark of Texas Instruments.

所有商标均为其各自所有者的财产。

11.5 静电放电警告



静电放电 (ESD) 会损坏这个集成电路。德州仪器 (TI) 建议通过适当的预防措施处理所有集成电路。如果不遵守正确的处理和安装程序, 可能会损坏集成电路。

ESD 的损坏小至导致微小的性能降级, 大至整个器件故障。精密的集成电路可能更容易受到损坏, 这是因为非常细微的参数更改都可能会导致器件与其发布的规格不相符。

11.6 术语表

TI 术语表 本术语表列出并解释了术语、首字母缩略词和定义。

12 机械、封装和可订购信息

以下页面包含机械、封装和可订购信息。这些信息是指定器件的最新可用数据。数据如有变更, 恕不另行通知, 且不会对此文档进行修订。如需获取此数据表的浏览器版本, 请查阅左侧的导航栏。

PACKAGING INFORMATION

Orderable Device	Status (1)	Package Type	Package Drawing	Pins	Package Qty	Eco Plan (2)	Lead finish/ Ball material (6)	MSL Peak Temp (3)	Op Temp (°C)	Device Marking (4/5)	Samples
INA381A1QDGSRQ1	ACTIVE	VSSOP	DGS	10	2500	RoHS & Green	NIPDAUAG	Level-2-260C-1 YEAR	-40 to 125	22O6	Samples
INA381A2QDGSRQ1	ACTIVE	VSSOP	DGS	10	2500	RoHS & Green	NIPDAUAG	Level-2-260C-1 YEAR	-40 to 125	22P6	Samples
INA381A3QDGSRQ1	ACTIVE	VSSOP	DGS	10	2500	RoHS & Green	NIPDAUAG	Level-2-260C-1 YEAR	-40 to 125	22Q6	Samples
INA381A4QDGSRQ1	ACTIVE	VSSOP	DGS	10	2500	RoHS & Green	NIPDAUAG	Level-2-260C-1 YEAR	-40 to 125	22R6	Samples

(1) The marketing status values are defined as follows:

ACTIVE: Product device recommended for new designs.

LIFEBUY: TI has announced that the device will be discontinued, and a lifetime-buy period is in effect.

NRND: Not recommended for new designs. Device is in production to support existing customers, but TI does not recommend using this part in a new design.

PREVIEW: Device has been announced but is not in production. Samples may or may not be available.

OBSELETE: TI has discontinued the production of the device.

(2) **RoHS:** TI defines "RoHS" to mean semiconductor products that are compliant with the current EU RoHS requirements for all 10 RoHS substances, including the requirement that RoHS substance do not exceed 0.1% by weight in homogeneous materials. Where designed to be soldered at high temperatures, "RoHS" products are suitable for use in specified lead-free processes. TI may reference these types of products as "Pb-Free".

RoHS Exempt: TI defines "RoHS Exempt" to mean products that contain lead but are compliant with EU RoHS pursuant to a specific EU RoHS exemption.

Green: TI defines "Green" to mean the content of Chlorine (Cl) and Bromine (Br) based flame retardants meet JS709B low halogen requirements of <=1000ppm threshold. Antimony trioxide based flame retardants must also meet the <=1000ppm threshold requirement.

(3) MSL, Peak Temp. - The Moisture Sensitivity Level rating according to the JEDEC industry standard classifications, and peak solder temperature.

(4) There may be additional marking, which relates to the logo, the lot trace code information, or the environmental category on the device.

(5) Multiple Device Markings will be inside parentheses. Only one Device Marking contained in parentheses and separated by a "-" will appear on a device. If a line is indented then it is a continuation of the previous line and the two combined represent the entire Device Marking for that device.

(6) Lead finish/Ball material - Orderable Devices may have multiple material finish options. Finish options are separated by a vertical ruled line. Lead finish/Ball material values may wrap to two lines if the finish value exceeds the maximum column width.

Important Information and Disclaimer:The information provided on this page represents TI's knowledge and belief as of the date that it is provided. TI bases its knowledge and belief on information provided by third parties, and makes no representation or warranty as to the accuracy of such information. Efforts are underway to better integrate information from third parties. TI has taken and

continues to take reasonable steps to provide representative and accurate information but may not have conducted destructive testing or chemical analysis on incoming materials and chemicals. TI and TI suppliers consider certain information to be proprietary, and thus CAS numbers and other limited information may not be available for release.

In no event shall TI's liability arising out of such information exceed the total purchase price of the TI part(s) at issue in this document sold by TI to Customer on an annual basis.

OTHER QUALIFIED VERSIONS OF INA381-Q1 :

- Catalog : [INA381](#)

NOTE: Qualified Version Definitions:

- Catalog - TI's standard catalog product

TAPE AND REEL INFORMATION

QUADRANT ASSIGNMENTS FOR PIN 1 ORIENTATION IN TAPE


*All dimensions are nominal

Device	Package Type	Package Drawing	Pins	SPQ	Reel Diameter (mm)	Reel Width W1 (mm)	A0 (mm)	B0 (mm)	K0 (mm)	P1 (mm)	W (mm)	Pin1 Quadrant
INA381A1QDGSRQ1	VSSOP	DGS	10	2500	330.0	12.4	5.3	3.4	1.4	8.0	12.0	Q1
INA381A2QDGSRQ1	VSSOP	DGS	10	2500	330.0	12.4	5.3	3.4	1.4	8.0	12.0	Q1
INA381A3QDGSRQ1	VSSOP	DGS	10	2500	330.0	12.4	5.3	3.4	1.4	8.0	12.0	Q1
INA381A4QDGSRQ1	VSSOP	DGS	10	2500	330.0	12.4	5.3	3.4	1.4	8.0	12.0	Q1

TAPE AND REEL BOX DIMENSIONS


*All dimensions are nominal

Device	Package Type	Package Drawing	Pins	SPQ	Length (mm)	Width (mm)	Height (mm)
INA381A1QDGSRQ1	VSSOP	DGS	10	2500	366.0	364.0	50.0
INA381A2QDGSRQ1	VSSOP	DGS	10	2500	366.0	364.0	50.0
INA381A3QDGSRQ1	VSSOP	DGS	10	2500	366.0	364.0	50.0
INA381A4QDGSRQ1	VSSOP	DGS	10	2500	366.0	364.0	50.0

DGS0010A



PACKAGE OUTLINE

VSSOP - 1.1 mm max height

SMALL OUTLINE PACKAGE



4221984/A 05/2015

NOTES:

1. All linear dimensions are in millimeters. Any dimensions in parenthesis are for reference only. Dimensioning and tolerancing per ASME Y14.5M.
2. This drawing is subject to change without notice.
3. This dimension does not include mold flash, protrusions, or gate burrs. Mold flash, protrusions, or gate burrs shall not exceed 0.15 mm per side.
4. This dimension does not include interlead flash. Interlead flash shall not exceed 0.25 mm per side.
5. Reference JEDEC registration MO-187, variation BA.

EXAMPLE BOARD LAYOUT

DGS0010A

VSSOP - 1.1 mm max height

SMALL OUTLINE PACKAGE



LAND PATTERN EXAMPLE
SCALE:10X



SOLDER MASK DETAILS
NOT TO SCALE

4221984/A 05/2015

NOTES: (continued)

- 6. Publication IPC-7351 may have alternate designs.
- 7. Solder mask tolerances between and around signal pads can vary based on board fabrication site.

EXAMPLE STENCIL DESIGN

DGS0010A

VSSOP - 1.1 mm max height

SMALL OUTLINE PACKAGE



SOLDER PASTE EXAMPLE
BASED ON 0.125 mm THICK STENCIL
SCALE:10X

4221984/A 05/2015

NOTES: (continued)

8. Laser cutting apertures with trapezoidal walls and rounded corners may offer better paste release. IPC-7525 may have alternate design recommendations.
9. Board assembly site may have different recommendations for stencil design.

重要声明和免责声明

TI“按原样”提供技术和可靠性数据（包括数据表）、设计资源（包括参考设计）、应用或其他设计建议、网络工具、安全信息和其他资源，不保证没有瑕疵且不做任何明示或暗示的担保，包括但不限于对适销性、某特定用途方面的适用性或不侵犯任何第三方知识产权的暗示担保。

这些资源可供使用 TI 产品进行设计的熟练开发人员使用。您将自行承担以下全部责任：(1) 针对您的应用选择合适的 TI 产品，(2) 设计、验证并测试您的应用，(3) 确保您的应用满足相应标准以及任何其他功能安全、信息安全、监管或其他要求。

这些资源如有变更，恕不另行通知。TI 授权您仅可将这些资源用于研发本资源所述的 TI 产品的应用。严禁对这些资源进行其他复制或展示。您无权使用任何其他 TI 知识产权或任何第三方知识产权。您应全额赔偿因在这些资源的使用中对 TI 及其代表造成的任何索赔、损害、成本、损失和债务，TI 对此概不负责。

TI 提供的产品受 [TI 的销售条款](#) 或 [ti.com](#) 上其他适用条款/TI 产品随附的其他适用条款的约束。TI 提供这些资源并不会扩展或以其他方式更改 TI 针对 TI 产品发布的适用的担保或担保免责声明。

TI 反对并拒绝您可能提出的任何其他或不同的条款。

邮寄地址：Texas Instruments, Post Office Box 655303, Dallas, Texas 75265

Copyright © 2021，德州仪器 (TI) 公司

X-ON Electronics

Largest Supplier of Electrical and Electronic Components

Click to view similar products for [Current Sense Amplifiers](#) category:

Click to view products by [Texas Instruments](#) manufacturer:

Other Similar products are found below :

[COSINA180A3](#) [LMP8278QMMX/NOPB](#) [LT6107HS5#TRPBF](#) [INA241A2IDDFR](#) [INA241A3IDDFR](#) [INA241A2QDDFRQ1](#)
[INA241A5IDDFR](#) [INA241B2QDDFRQ1](#) [INA281A3IDBVR](#) [INA296A3IDDFR](#) [INA241A1IDDFR](#) [WS74285C-8/TR](#) [INA296A2QDDFRQ1](#)
[INA296A5IDDFR](#) [INA241B2IDDFR](#) [INA211CIRSWR](#) [INA296A1QDDFRQ1](#) [INA296A3QDDFRQ1](#) [INA212BIDCKR](#) [MAX9937AXK+T](#)
[MAX4080FAUA+T](#) [MAX4073FAXK+T](#) [NTE955M](#) [INA240A3PWR](#) [INA199C3DCKT](#) [LTC6102CMS8#TRPBF](#) [LT6106CS5#TRPBF](#)
[INA214CIDCKR](#) [INA199C2DCKT](#) [AD8211WYRJZ-R7](#) [INA199C1DCKT](#) [MAX9610HEXK+T](#) [INA199C1DCKR](#) [LMP8480ATQDGKRQ1](#)
[INA212BIRSWR](#) [INA199C1QDCKRQ1](#) [INA199C2DCKR](#) [INA211BIRSWR](#) [INA210CIDCKT](#) [INA214BQDCKRQ1](#) [INA199C3RSWR](#)
[INA213CQDCKRQ1](#) [INA212CIDCKR](#) [LMP8480ASQDGKRQ1](#) [INA212CIRSWT](#) [LMP8481AHQDGKRQ1](#) [INA231AIYFDR](#)
[INA211CIRSWT](#) [INA213CIDCKR](#) [INA214CIRSWR](#)