

ISOW784x 具有集成式高效低辐射直流/直流转换器的高性能、5000V_{RMS} 四通道增强型数字隔离器

1 特性

- 100 Mbps 数据速率
- 稳健可靠的隔离栅：
 - 在 1 kV_{RMS} 工作电压下预计寿命超过 100 年
 - 隔离等级高达 5000 V_{RMS}
 - 浪涌抗扰度高达 10 kV_{PK}
 - ±100 kV/μs 最低 CMTI
- 集成式高效直流/直流转换器与片上变压器
- 3V 至 5.5V 宽电源电压范围
- 5V 或 3.3V 稳压输出
- 高达 0.65W 的输出功率
- 5V 至 5V ; 5V 至 3.3V : 可用负载电流 ≥ 130 mA
- 3.3V 至 3.3V : 可用负载电流 ≥ 75 mA
- 3.3V 至 5 V : 可用负载电流 ≥ 40 mA
- 软启动可限制浪涌电流
- 过载和短路保护
- 热关断
- 默认输出：高电平和低电平选项
- 低传播延迟：13 ns (典型值, 5V 电源)
- 优异的电磁兼容性 (EMC)
 - 系统级 ESD、EFT 和浪涌抗扰性
 - 在整个隔离栅具有 ±8kV IEC 61000-4-2 接触放电保护
 - 低辐射
- 16 引脚宽体 SOIC 封装
- 工作温度范围：-40°C 至 +125°C
- 安全相关认证：
 - 符合 DIN V VDE V 0884-11:2017-01 标准的 7071V_{PK} 增强型隔离
 - 符合 UL 1577 标准且长达 1 分钟的 5000V_{RMS} 隔离
 - 符合 IEC 60950-1、IEC 62368-1 和 IEC 60601-1 终端设备标准的 CSA 认证
 - 符合 GB4943.1-2011 标准的 CQC 认证
 - 符合 EN 60950-1 和 EN 61010-1 标准的 TUV 认证

2 应用

- 工业自动化
- 电机控制
- 电网基础设施
- 医疗设备
- 测试和测量

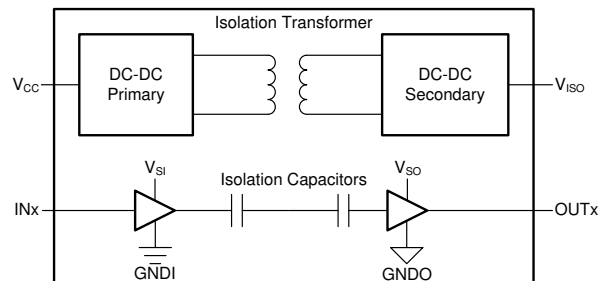
3 说明

ISOW784x 是一系列具有集成式高效电源转换器的高性能四通道增强型数字隔离器。集成式直流/直流转换器高效运行，提供最高可达 650 mW 的隔离式电源，可按各种输入和输出电压进行配置。因此，得益于这些器件，空间受限的隔离式设计将不再需要单独的隔离式电源。

器件信息

器件型号 ⁽¹⁾	封装	封装尺寸 (标称值)
ISOW7840 ISOW7841 ISOW7842 ISOW7843 ISOW7844	SOIC (16)	10.30mm × 7.50mm

(1) 如需了解所有可用封装，请参阅数据表末尾的可订购产品目录。



V_{CC} 是以 $GND1$ 为主电源电压。 V_{ISO} 是以 $GND2$ 为基准的隔离式电源电压。

V_{SI} 和 V_{SO} 可为 V_{CC} 或 V_{ISO} ，具体取决于通道方向。

V_{SI} 是以 $GND1$ 为基准的输入侧电源电压，而 V_{SO} 是以 $GND2$ 为基准的输出侧电源电压。

简化版原理图



内容

1 特性.....	1	7.20 开关特性 - 3.3V 输入, 3.3V 输出.....	25
2 应用.....	1	7.21 绝缘特性曲线.....	26
3 说明.....	1	7.22 典型特性.....	27
4 修订历史记录.....	2	8 参数测量信息.....	32
5 说明 (续).....	4	9 详细说明.....	33
6 引脚配置和功能.....	4	9.1 概述.....	33
引脚功能.....	6	9.2 功能方框图.....	34
7 规格.....	8	9.3 特性说明.....	35
7.1 绝对最大额定值.....	8	9.4 器件功能模式.....	36
7.2 ESD 等级.....	8	10 应用和实现.....	38
7.3 建议运行条件.....	8	10.1 应用信息.....	38
7.4 热性能信息.....	9	10.2 典型应用.....	38
7.5 额定功率.....	9	11 电源相关建议.....	41
7.6 绝缘规格.....	10	12 布局.....	42
7.7 安全相关认证.....	11	12.1 布局指南.....	42
7.8 安全限值.....	11	12.2 布局示例.....	43
7.9 电气特性 - 5V 输入、5V 输出.....	12	13 器件和文档支持.....	44
7.10 电源电流特性 - 5V 输入, 5V 输出.....	13	13.1 器件支持.....	44
7.11 电气特性 - 3.3V 输入、5V 输出.....	15	13.2 文档支持.....	44
7.12 电源电流特性 - 3.3V 输入, 5V 输出.....	16	13.3 相关链接.....	44
7.13 电气特性 - 5V 输入、3.3V 输出.....	17	13.4 接收文档更新通知.....	44
7.14 电源电流特性 - 5V 输入, 3.3V 输出.....	18	13.5 支持资源.....	44
7.15 电气特性 - 3.3V 输入、3.3V 输出.....	21	13.6 商标.....	44
7.16 电源电流特性 - 3.3V 输入, 3.3V 输出.....	22	13.7 Electrostatic Discharge Caution.....	45
7.17 开关特性 - 5V 输入, 5V 输出.....	25	13.8 术语表.....	45
7.18 开关特性 - 3.3V 输入, 5V 输出.....	25	14 机械、封装和可订购信息.....	46
7.19 开关特性 - 5V 输入, 3.3V 输出.....	25		

4 修订历史记录

注：以前版本的页码可能与当前版本的页码不同

Changes from Revision F (March 2019) to Revision G (August 2021)	Page
• 通篇添加了 3.3V 至 5V 电源转换器支持.....	1
• 通篇删除了对 100 μ F 电容器的引用.....	1
• 删除了讨论次级 VISO 监视的段落.....	41

Changes from Revision E (November 2017) to Revision F (March 2019)	Page
• 通篇进行了编辑性和修饰性更改.....	1
• 在特性中添加了项目符号“稳健可靠的隔离栅”.....	1
• 在特性中添加了项目符号“在 1kV _{RMS} 工作电压下预计寿命超过 100 年”.....	1
• 在特性中添加了项目符号“高达 5000V 的 V _{RMS} 隔离额定值”.....	1
• 在特性中添加了项目符号“高达 10kV _{PK} 的浪涌保护能力”.....	1
• 在特性中添加了项目符号“ \pm 8kV IEC 61000-4-2 跨隔离栅接触放电保护”.....	1
• 更新了简化版原理图, 以显示信号隔离通道的两个串联隔离电容器, 而不是单个电容器.....	1
• 在节 7.2 表中添加了 \pm 8000 的规格“根据 IEC 61000-4-2 进行接触放电; 隔离栅耐受测试”.....	8
• 在节 7.2 表中添加了表注“在隔离栅上施加 IEC ESD 冲击并将两侧的所有引脚都连在一起构成一个双端子器件”.....	8
• 从节 7.3 表中删除了“T _J 或结温”参数, 因为节 7.1 表中已经标明了该参数.....	8
• 在 V _{IOWM} 规格的测试条件中添加了“请参阅图 10-5”.....	10
• 向图 8-2 中添加了以下注释: “可选择在 V _{CC} 和 GND1 之间添加 100 μ F 电容器; 请参阅节 11”.....	32

- 向采用 ISOW7841-Q1 的 ADC 感测应用的隔离式电源和 SPI 中添加了以下注释：“可选择在 V_{CC} 和 GND1 之间添加 100 μF 电容器；请参阅‘电源相关建议’” 38
- 向节 10.2.1 中添加了以下文本：“可选择在 V_{CC} 和 GND1 引脚之间添加 100 μF 去耦电容器；请参阅节 11，以了解更多详细信息。..... 38
- 向图 10-2 中添加了以下注释：“可选择在 V_{CC} 和 GND1 之间添加 100 μF 电容器；请参阅节 11” 39
- 在节 10.2.3 部分下添加了节 10.2.3.1 子部分..... 40
- 向节 11 部分中添加了一些文本，强调输入去耦电容器应至少比输出电容器大 100 μF 41
- 向图 12-1 中添加了以下注释：“可选择在 V_{CC} 和 GND1 之间添加 100 μF 电容器；请参阅节 11” 43

Changes from Revision D (November 2017) to Revision E (November 2017) Page

- 将 ISOW7843 器件从预发布更改为量产数据 4
- 向每个电源电流特性表中添加了 ISOW7843 电流参数..... 13
- 在典型特性部分中添加了 ISOW7843 的电源电流与数据速率关系图..... 27

Changes from Revision C (October 2017) to Revision D (November 2017) Page

- 将 ISOW7840 器件从预发布更改为量产数据 4
- 向每个电源电流特性表中添加了 ISOW7840 电流参数..... 13
- 在每个电源电流特性表中，将 ISOW7841 电流参数的测试条件中的 I_{ISO} 更改为 I_{LOAD} ，并将方波时钟输入值从 0.5 MHz、5 MHz 和 50 MHz 更改为 1 Mbps、10 Mbps 和 100 Mbps..... 13
- 从每个电源电流特性表中删除了 ISOW7842 和 ISOW7844 器件提供给隔离式电源的电流参数的无外部 I_{LOAD} 测试条件..... 13
- 更改了安全限制电流的热降额曲线（根据 VDE 标准）的曲线标签..... 26
- 在典型特性部分中添加了 ISOW7840 的电源电流与数据速率关系图..... 27
- 在器件 I/O 原理图中，更改了带有 F 后缀的器件以及 SEL 引脚的输入原理图接地符号..... 37

Changes from Revision B (June 2017) to Revision C (October 2017) Page

- 更改了安全相关认证特性列表..... 1
- 将标题行从“DIN V VDE 0884-10 (VDE V 0884-10): 2016-12”更改为“DIN V VDE 0884-11:2017-01”（在绝缘规格中） 10
- 更改了绝缘规格中的 V_{IOSM} 测试条件..... 10
- 更改了绝缘规格中的 $V_{ISO(UL)}$ 测试条件..... 10
- 更改了安全相关认证表..... 11
- 更改了安全限值表的注释 1..... 11
- 向每个电源电流特性表中添加了 ISOW7842 电流参数..... 13
- 在典型特性部分中添加了 ISOW7842 的电源电流与数据速率关系图..... 27

Changes from Revision A (March 2017) to Revision B (June 2017) Page

- 向每个电源电流特性表中添加了 ISOW7844 电流参数..... 13

Changes from Revision * (March 2017) to Revision A (March 2017) Page

- 更改了所有开关特性表中的最大传播延迟时间和脉宽失真的典型值及最大值..... 25
- 在开关特性 - 5V 输入，3.3V 输出表中，将输出信号上升和下降时间的最大限值从 3 ns 更改为 4 ns..... 25

5 说明 (续)

在隔离互补金属氧化物半导体 (CMOS) 或低电压互补金属氧化物半导体 (LVCMOS) 数字 I/O 时, ISOW784x 系列器件可提供高电磁抗扰度和低辐射。该信号隔离通道具有逻辑输入和输出缓冲器, 由双电容二氧化硅 (SiO_2) 绝缘栅隔开, 而电源隔离使用片上变压器, 采用薄膜聚合物作为绝缘材料进行隔离。提供各种正向和反向通道配置。如果输入信号丢失, 不带 F 后缀的 ISOW784x 器件默认输出高电平, 而带有 F 后缀的器件默认输出低电平 (请参阅 *VSI* 和 *VSO* 可为 *VCC* 或 *VISO*, 具体取决于通道方向)。

这些器件有助于防止数据总线 (例如, RS-485、RS-232 和 CAN) 或者其他电路上的噪声电流进入本地接地端以及干扰或损坏敏感电路。凭借创新型芯片设计和布线技术, 该器件的电磁兼容性得到了显著增强, 可缓解系统级 ESD、EFT 和浪涌问题并符合辐射标准。电源转换器效率较高, 因而能够在较高的环境温度下工作。器件采用 16 引脚 SOIC 宽体 (SOIC-WB) DWE 封装。

6 引脚配置和功能

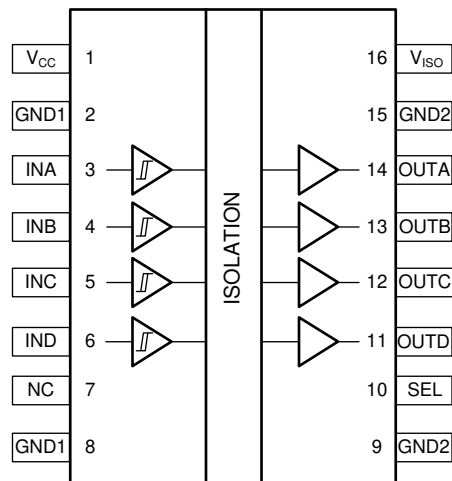


图 6-1. ISOW7840 DWE 封装 16 引脚 SOIC-WB 顶视图

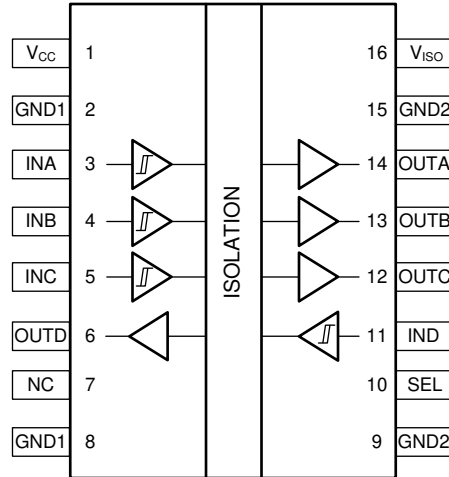


图 6-2. ISOW7841 DWE 封装 16 引脚 SOIC-WB 顶视图

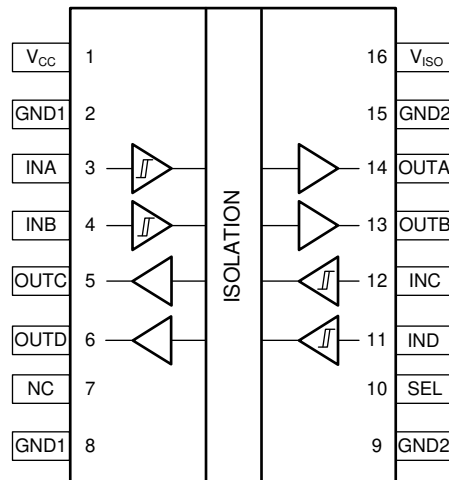


图 6-3. ISOW7842 DWE 封装 16 引脚 SOIC-WB 顶视图

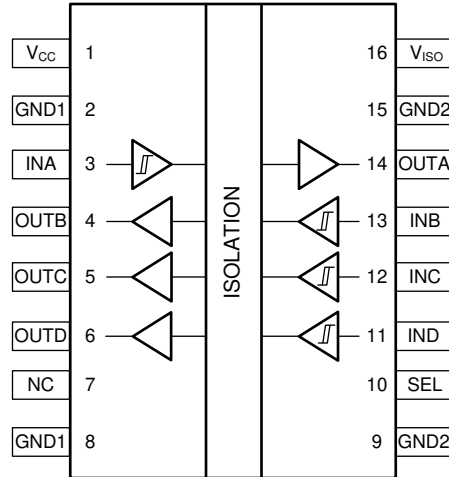


图 6-4. ISOW7843 DWE 封装 16 引脚 SOIC-WB 顶视图

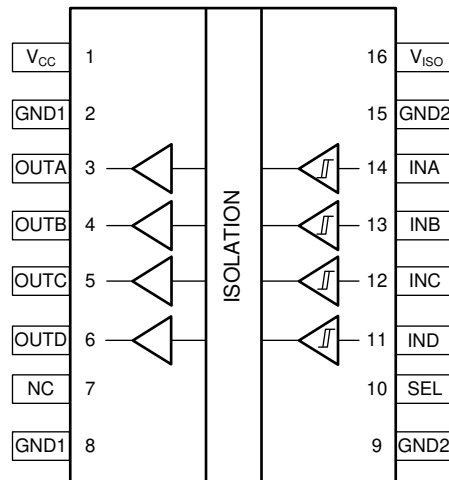


图 6-5. ISOW7844 DWE 封装 16 引脚 SOIC-WB 顶视图

引脚功能

名称	引脚					I/O	说明
	编号						
	ISOW7840	ISOW7841	ISOW7842	ISOW7843	ISOW7844		
GND1	2、8	2、8	2、8	2、8	2、8	—	V _{CC} 的接地连接
GND2	9、15	9、15	9、15	9、15	9、15	—	V _{ISO} 的接地连接
INA	3	3	3	3	14	I	输入通道 A
INB	4	4	4	13	13	I	输入通道 B
INC	5	5	12	12	12	I	输入通道 C
IND	6	11	11	11	11	I	输入通道 D
NC	7	7	7	7	7	—	未连接
OUTA	14	14	14	14	3	O	输出通道 A
OUTB	13	13	13	4	4	O	输出通道 B
OUTC	12	12	5	5	5	O	输出通道 C
OUTD	11	6	6	6	6	O	输出通道 D
SEL	10	10	10	10	10	I	V _{ISO} 选择引脚。当 SEL 短接至 V _{ISO} 时, V _{ISO} = 5V。当 SEL 短接至 GND2 或保持悬空时, V _{ISO} = 3.3V。如需更多信息, 请参阅节 9.4。

名称	引脚					I/O	说明
	编号						
	ISOW7840	ISOW7841	ISOW7842	ISOW7843	ISOW7844		
V _{CC}	1	1	1	1	1	—	电源电压
V _{ISO}	16	16	16	16	16	—	由 SEL 引脚确定的隔离式电源电压

7 规格

7.1 绝对最大额定值

请参阅 (1) (2)

		最小值	最大值	单位
V _{CC}	电源电压	-0.5	6	V
V _{ISO}	隔离式电源电压	-0.5	6	V
V _{IO}	INx、OUTx、SEL 引脚处的电压	-0.5	V _{CC} + 0.5 , V _{ISO} + 0.5 ⁽³⁾	V
I _O	通过数据通道的最大输出电流	-15	15	mA
T _J	结温		150	°C
T _{stg}	贮存温度	-65	150	°C

- (1) 超出绝对最大额定值下列出的压力可能会对器件造成永久损坏。这些仅仅是压力额定值，并不表示器件在这些条件下以及在建议运行条件以外的任何其他条件下能够正常运行。长时间处于绝对最大额定条件下可能会影响器件的可靠性。
- (2) 差分 I/O 总线电压以外的所有电压值都是相对于本地接地引脚 (GND1 或 GND2) 的峰值电压值。
- (3) 该值取决于该引脚位于 V_{CC} 侧还是 V_{ISO} 侧。I/O 引脚上的最大电压不应超过 6V。

7.2 ESD 等级

		值	单位
V _(ESD)	静电放电	人体放电模型 (HBM), 符合 ANSI/ESDA/JEDEC JS-001 标准 ⁽¹⁾	±2000
		充电器件模型 (CDM), 符合 JEDEC 规范 JESD22-C101 ⁽²⁾	±1000
		根据 IEC 61000-4-2 进行接触放电; 隔离栅耐受测试 ⁽³⁾	±8000

- (1) JEDEC 文件 JEP155 指出: 500V HBM 可实现在标准 ESD 控制流程下安全生产
- (2) JEDEC 文件 JEP157 指出: 250V CDM 可实现在标准 ESD 控制流程下安全生产。
- (3) 在隔离栅上施加 IEC ESD 冲击并将两侧的所有引脚都连在一起构成一个双端子器件。

7.3 建议运行条件

(1)

		最小值	标称值	最大值	单位
V _{CC}	电源电压	3		5.5	V
I _{OH}	高电平输出电流 ⁽²⁾	V _{SO} ⁽¹⁾ = 5V		-4	mA
		V _{SO} = 3.3V		-2	
I _{OL}	低电平输出电流 ⁽²⁾	V _{SO} = 5V		4	mA
		V _{SO} = 3.3V		2	
V _{IH}	高电平输入电压	0.7 × V _{SI}		V _{SI}	V
V _{IL}	低电平输入电压	0		0.3 × V _{SI}	V
DR	数据速率			100	Mbps
T _A	环境温度	-40		125	°C

- (1) V_{SI} 为输入侧电源, V_{SO} 为输出侧电源
- (2) 此电流用于数据输出通道。

7.4 热性能信息

热指标 ⁽¹⁾	ISOW784x	单位
	DWE (SOIC)	
	16 引脚	
R _{θJA} 结至环境热阻	56.8	°C/W
R _{θJC(top)} 结至外壳 (顶部) 热阻	15.6	°C/W
R _{θJB} 结至电路板热阻	28.5	°C/W
Ψ _{JT} 结至顶部特征参数	2.4	°C/W
Ψ _{JB} 结至电路板特征参数	28.5	°C/W
R _{θJC(bot)} 结至外壳 (底部) 热阻	—	°C/W

(1) 有关新旧热指标的更多信息, 请参阅《[半导体和 IC 封装热指标](#)》应用报告。

7.5 额定功率

V_{CC} = 5.5V, I_{ISO} = 110 mA, T_J = 150°C, T_A ≤ 80°C, C_L = 15 pF, 输入 50 MHz 50% 占空比方波

参数	测试条件	最小值	典型值	最大值	单位
P _D 最大功耗 (两侧)				1.02	W
P _{D1} 最大功耗 (侧 1)				0.51	W
P _{D2} 最大功耗 (侧 2)				0.51	W

7.6 绝缘规格

参数		测试条件	值	单位
常规				
CLR	外部间隙 ⁽¹⁾	端子间的最短空间距离	>8	mm
CPG	外部爬电距离 ⁽¹⁾	端子间的最短封装表面距离	>8	mm
DTI	绝缘穿透距离	最小内部间隙 (内部间隙 - 电容式信号隔离)	> 21	μm
		最小内部间隙 (内部间隙 - 变压器电源隔离)	>120	
CTI	相对漏电起痕指数	DIN EN 60112 (VDE 0303-11); IEC 60112	> 600	V
	材料组别	符合 IEC 60664-1	I	
	过压类别 (符合 IEC 60664-1)	额定市电电压 ≤ 300V _{RMS}	I-IV	
		额定市电电压 ≤ 600 V _{RMS}	I-IV	
		额定市电电压 ≤ 1000V _{RMS}	I-III	
DIN V VDE 0884-11:2017-01⁽²⁾				
V _{IORM}	最大重复峰值隔离电压	交流电压 (双极)	1414	V _{PK}
V _{IOWM}	最大工作隔离电压	交流电压; 时间依赖型电介质击穿 (TDDDB) 测试; 请参阅图 10-5	1000	V _{RMS}
		直流电压	1414	V _{DC}
V _{IOTM}	最大瞬态隔离电压	V _{TEST} = V _{IOTM} , t = 60s (鉴定测试); V _{TEST} = 1.2 × V _{IOTM} , t = 1s (100% 生产测试)	7071	V _{PK}
V _{IOSM}	最大浪涌隔离电压 ⁽³⁾	采用符合 IEC 62368-1 的测试方法, 1.2/50 μs 波形, V _{TEST} = 1.6 × V _{IOSM} = 10000V _{PK} (鉴定测试)	6250	V _{PK}
q _{pd}	视在电荷 ⁽⁴⁾	方法 a, 输入/输出安全测试子组 2/3 后, V _{ini} = V _{IOTM} , t _{ini} = 60s; V _{pd(m)} = 1.2 × V _{IORM} , t _m = 10s	≤ 5	pC
		方法 a, 环境测试子组 1 后, V _{ini} = V _{IOTM} , t _{ini} = 60s; V _{pd(m)} = 1.6 × V _{IORM} , t _m = 10s	≤ 5	
		方法 b1, 常规测试 (100% 生产测试) 和预调节 (类型测试), V _{ini} = 1.2 × V _{IOTM} , t _{ini} = 1s; V _{pd(m)} = 1.875 × V _{IORM} , t _m = 1s	≤ 5	
C _{IO}	势垒电容, 输入至输出 ⁽⁵⁾	V _{IO} = 0.4 × sin (2 π ft), f = 1 MHz	~3.5	pF
R _{IO}	绝缘电阻 ⁽⁵⁾	V _{IO} = 500V, T _A = 25°C	> 10 ¹²	Ω
		V _{IO} = 500V, 100°C ≤ T _A ≤ 125°C	> 10 ¹¹	
		V _{IO} = 500V, T _S = 150°C	> 10 ⁹	
	污染等级		2	
	气候类别		40/125/21	
UL 1577				
V _{ISO(UL)}	可承受的隔离电压	V _{TEST} = V _{ISO(UL)} = 5000V _{RMS} , t = 60s (鉴定测试), V _{TEST} = 1.2 × V _{ISO(UL)} = 6000V _{RMS} , t = 1s (100% 生产测试)	5000	V _{RMS}

- (1) 爬电距离和间隙应满足应用的特定设备隔离标准中的要求。请注意保持电路板设计的爬电距离和间隙, 从而确保印刷电路板上隔离器的安装焊盘不会导致此距离缩短。在特定的情况下, 印刷电路板上的爬电距离和间隙相等。在印刷电路板上插入坡口或肋或同时应用这两项技术可帮助提高这些规格。
- (2) 此耦合器仅适用于安全额定值范围内的安全电气绝缘。应借助合适的保护电路来确保符合安全额定值。
- (3) 在空气或油中执行测试, 以确定隔离栅的固有浪涌抗扰度。
- (4) 视在电荷是局部放电 (pd) 引起的电气放电。
- (5) 将隔离栅每一侧的所有引脚都连在一起, 构成一个双端子器件。

7.7 安全相关认证

VDE	CSA	UL	CQC	TUV
根据 DIN V VDE V 0884-11:2017-01 进行了认证	根据 IEC 60950-1、IEC 62368-1 和 IEC 60601-1 进行了认证	在 UL 1577 组件认证计划下进行了认证	根据 GB 4943.1-2011 进行了认证	根据 EN 61010-1:2010 和 EN 60950-1:2006/A2:2013 进行了认证
增强型绝缘； 最大瞬态隔离电压 7071V _{PK} ； 最大重复峰值隔离电压 1414V _{PK} ； 最大浪涌隔离电压 6250V _{PK}	符合 CSA 60950-1-07+A1+A2、IEC 60950-1 第 2 版 +A1+A2、CSA 62368-1-14 和 IEC 62368-1 第 2 版标准的增强型绝缘，800V _{RMS} 最大工作电压（污染等级 2，材料组 I）； 符合 CSA 60601-1:14 和 IEC 60601-1 第 3 版 +A1 的 2 MOPP（患者保护措施），250V _{RMS} 最大工作电压； 温度额定值为 90°C（增强型绝缘）和 125°C（标准绝缘）；详细信息，请参阅证书。	单一保护，5000V _{RMS}	增强型绝缘，海拔 ≤ 5000m，热带气候，700V _{RMS} 最大工作电压；	符合 EN 61010-1:2010 标准的 5000V _{RMS} 增强型绝缘，高达 600V _{RMS} 的工作电压； 符合 EN 60950-1:2006/A2:2013 标准的 5000V _{RMS} 增强型绝缘，高达 800V _{RMS} 的工作电压
证书编号：40040142	主合同编号：220991	文件编号：E181974	证书编号：CQC15001121716	客户端 ID 编号：77311

7.8 安全限值

安全限制旨在最大限度地减小在发生输入或输出电路故障时对隔离栅的潜在损害。

参数	测试条件	最小值	典型值	最大值	单位
I _S 安全输入、输出或电源电流 ⁽¹⁾	R _{θJA} = 56.8°C/W, V _I = 5.5V, T _J = 150°C, T _A = 25°C, 请参阅图 7-1			400	mA
	R _{θJA} = 56.8°C/W, V _I = 3.6V, T _J = 150°C, T _A = 25°C, 请参阅图 7-1			611	
P _S 安全输入、输出或总功率 ⁽¹⁾	R _{θJA} = 56.8°C/W, T _J = 150°C, T _A = 25°C, 请参阅图 7-2			2200	mW
T _S 最高安全温度 ⁽¹⁾				150	°C

(1) 最高安全温度 T_S 具有与为器件指定的最大结温 T_J 相同的值。I_S 和 P_S 参数分别表示安全电流和安全功率。不应超出 I_S 和 P_S 的最大限值。这些限值会因环境温度 T_A 而异。

按 7.4 表中的结至空气热阻 R_{θJA} 所属器件安装在含引线的表面贴封装对应的高 K 测试板上。可以使用以下公式计算每个参数的值：

T_J = T_A + R_{θJA} × P, 其中 P 为器件中耗散的功率。

T_{J(max)} = T_S = T_A + R_{θJA} × P_S, 其中 T_{J(max)} 为允许的最大结温。

P_S = I_S × V_I, 其中 V_I 为最大输入电压。

7.9 电气特性 - 5V 输入、5V 输出

$V_{CC} = 5V \pm 10\%$ 且 SEL 短接至 V_{ISO} (在推荐的工作条件下测得, 除非另有说明)

参数	测试条件	最小值	典型值	最大值	单位
V_{ISO} 隔离式电源电压	外部 $I_{ISO} = 0 \text{ mA}$ 至 50 mA	4.75	5.07	5.43	V
	外部 $I_{ISO} = 0 \text{ mA}$ 至 130 mA	4.5	5.07	5.43	
$V_{ISO(LINE)}$ 直流线路调节	$I_{ISO} = 50 \text{ mA}$, $V_{CC} = 4.5V$ 至 $5.5V$	2			mV/V
$V_{ISO(LOAD)}$ 直流负载调节	$I_{ISO} = 0 \text{ mA}$ 至 130 mA	1%			
EFF 最大负载电流时的效率	$I_{ISO} = 130 \text{ mA}$, $C_{LOAD} = 0.1 \mu\text{F} \parallel 10 \mu\text{F}$; $V_I = V_{SI}$ (ISOW784x) ; $V_I = 0V$ (带有 F 后缀的 ISOW784x)	53%			
$V_{CC+(UVLO)}$ V_{CC} 、 V_{ISO} 的正向 UVLO 阈值		2.7			V
$V_{CC-(UVLO)}$ V_{CC} 、 V_{ISO} 的负向 UVLO 阈值		2.1			V
$V_{HYS(UVLO)}$ V_{CC} 、 V_{ISO} 的 UVLO 阈值迟滞		0.2			V
V_{ITH} 输入引脚上升阈值		0.7			V_{SI}
V_{ITL} 输入引脚下降阈值		0.3			V_{SI}
$V_{I(HYS)}$ 输入引脚阈值迟滞 (INx)		0.1			V_{SI}
I_{IL} 低电平输入电流	$V_{IL} = 0$ (在 INx 或 SEL 处)	- 10			μA
I_{IH} 高电平输入电流	$V_{IH} = V_{SI}^{(1)}$ (在 INx 或 SEL 处)	10			μA
V_{OH} 高电平输出电压	$I_O = -4 \text{ mA}$, 请参阅图 8-1	$V_{SO}^{(1)} - 0.4$	$V_{SO} - 0.2$		V
V_{OL} 低电平输出电压	$I_O = 4 \text{ mA}$, 请参阅图 8-1	0.2			0.4 V
CMTI 共模瞬态抗扰度	$V_I = V_{SI}$ 或 $0V$, $V_{CM} = 1000V$; 请参阅图 8-2	100			kV/us
I_{CC_SC} 短路条件下 V_{ISO} 上来自电源的直流电流	V_{ISO} 短接至 GND2	137			mA
$V_{ISO(RIP)}$ 隔离式电源上的输出纹波 (pk-pk)	20 MHz 带宽, $C_{LOAD} = 0.1 \mu\text{F} \parallel 20 \mu\text{F}$, $I_{ISO} = 130 \text{ mA}$	100			mV

(1) V_{SI} = 输入侧电源; V_{SO} = 输出侧电源

7.10 电源电流特性 - 5V 输入，5V 输出

$V_{CC} = 5V \pm 10\%$ 且 SEL 短接至 V_{ISO} (在推荐的工作条件下测得，除非另有说明)

参数	测试条件	最小值	典型值	最大值	单位
ISOW7840					
I_{CC}	从电源获取的电流	无外部 I_{LOAD} ; $V_I = 0V$ (ISOW7840) ; $V_I = V_{SI}^{(1)}$ (带有 F 后缀的 ISOW7840)		23	mA
		无外部 I_{LOAD} ; $V_I = V_{SI}$ (ISOW7840) ; $V_I = 0V$ (带有 F 后缀的 ISOW7840)		17	
		所有通道均通过 1 Mbps 的方波时钟输入实现开关 ; $C_L = 15 pF$, 无外部 I_{LOAD}		21	
		所有通道均通过 10 Mbps 的方波时钟输入实现开关 ; $C_L = 15 pF$, 无外部 I_{LOAD}		24	
		所有通道均通过 100 Mbps 的方波时钟输入实现开关 ; $C_L = 15 pF$, 无外部 I_{LOAD}		56	
$I_{ISO(OUT)}^{(2)}$	提供给隔离式电源的 电流	$V_I = 0V$ (ISOW7840) ; $V_I = V_{SI}$ (带有 F 后缀的 ISOW7840)		128	mA
		$V_I = V_{SI}$ (ISOW7840) ; $V_I = 0V$ (带有 F 后缀的 ISOW7840)		130	
		所有通道均通过 1 Mbps 的方波时钟输入实现开关 ; $C_L = 15 pF$		128	
		所有通道均通过 10 Mbps 的方波时钟输入实现开关 ; $C_L = 15 pF$		127	
		所有通道均通过 100 Mbps 的方波时钟输入实现开关 ; $C_L = 15 pF$		111	
ISOW7841					
I_{CC}	从电源获取的电流	无外部 I_{LOAD} ; $V_I = 0V$ (ISOW7841) ; $V_I = V_{SI}^{(1)}$ (带有 F 后缀的 ISOW7841)		23	mA
		无外部 I_{LOAD} ; $V_I = V_{SI}$ (ISOW7841) ; $V_I = 0V$ (带有 F 后缀的 ISOW7841)		17	
		所有通道均通过 1 Mbps 的方波时钟输入实现开关 ; $C_L = 15 pF$, 无外部 I_{LOAD}		20	
		所有通道均通过 10 Mbps 的方波时钟输入实现开关 ; $C_L = 15 pF$, 无外部 I_{LOAD}		24	
		所有通道均通过 100 Mbps 的方波时钟输入实现开关 ; $C_L = 15 pF$, 无外部 I_{LOAD}		54	
$I_{ISO(OUT)}^{(2)}$	提供给隔离式电源的 电流	$V_I = 0V$ (ISOW7841) ; $V_I = V_{SI}$ (带有 F 后缀的 ISOW7841)		128	mA
		$V_I = V_{SI}$ (ISOW7841) ; $V_I = 0V$ (带有 F 后缀的 ISOW7841)		130	
		所有通道均通过 1 Mbps 的方波时钟输入实现开关 ; $C_L = 15 pF$		128	
		所有通道均通过 10 Mbps 的方波时钟输入实现开关 ; $C_L = 15 pF$		127	
		所有通道均通过 100 Mbps 的方波时钟输入实现开关 ; $C_L = 15 pF$		112	

$V_{CC} = 5V \pm 10\%$ 且 SEL 短接至 V_{ISO} (在推荐的工作条件下测得, 除非另有说明)

参数	测试条件	最小值	典型值	最大值	单位
ISOW7842					
I_{CC}	从电源获取的电流	无外部 I_{LOAD} ; $V_I = 0V$ (ISOW7842); $V_I = V_{SI}$ ⁽¹⁾ (带有 F 后缀的 ISOW7842)		24	mA
		无外部 I_{LOAD} ; $V_I = V_{SI}$ (ISOW7842); $V_I = 0V$ (带有 F 后缀的 ISOW7842)		18	
		所有通道均通过 1 Mbps 的方波时钟输入实现开关; $C_L = 15 pF$, 无外部 I_{LOAD}		21	
		所有通道均通过 10 Mbps 的方波时钟输入实现开关; $C_L = 15 pF$, 无外部 I_{LOAD}		24	
		所有通道均通过 100 Mbps 的方波时钟输入实现开关; $C_L = 15 pF$, 无外部 I_{LOAD}		51	
$I_{ISO(OUT)}$ ⁽²⁾	提供给隔离式电源的 电流	$V_I = 0V$ (ISOW7842); $V_I = V_{SI}$ (带有 F 后缀的 ISOW7842)		126	mA
		$V_I = V_{SI}$ (ISOW7842); $V_I = 0V$ (带有 F 后缀的 ISOW7842)		130	
		所有通道均通过 1 Mbps 的方波时钟输入实现开关; $C_L = 15 pF$		128	
		所有通道均通过 10 Mbps 的方波时钟输入实现开关; $C_L = 15 pF$		127	
		所有通道均通过 100 Mbps 的方波时钟输入实现开关; $C_L = 15 pF$		116	
ISOW7843					
I_{CC}	从电源获取的电流	无外部 I_{LOAD} ; $V_I = 0V$ (ISOW7843); $V_I = V_{SI}$ ⁽¹⁾ (带有 F 后缀的 ISOW7843)		25	mA
		无外部 I_{LOAD} ; $V_I = V_{SI}$ (ISOW7843); $V_I = 0V$ (带有 F 后缀的 ISOW7843)		17	
		所有通道均通过 1 Mbps 的方波时钟输入实现开关; $C_L = 15 pF$, 无外部 I_{LOAD}		21	
		所有通道均通过 10 Mbps 的方波时钟输入实现开关; $C_L = 15 pF$, 无外部 I_{LOAD}		24	
		所有通道均通过 100 Mbps 的方波时钟输入实现开关; $C_L = 15 pF$, 无外部 I_{LOAD}		48	
$I_{ISO(OUT)}$ ⁽²⁾	提供给隔离式电源的 电流	$V_I = 0V$ (ISOW7843); $V_I = V_{SI}$ (带有 F 后缀的 ISOW7843)		125	mA
		$V_I = V_{SI}$ (ISOW7843); $V_I = 0V$ (带有 F 后缀的 ISOW7843)		130	
		所有通道均通过 1 Mbps 的方波时钟输入实现开关; $C_L = 15 pF$		127	
		所有通道均通过 10 Mbps 的方波时钟输入实现开关; $C_L = 15 pF$		126	
		所有通道均通过 100 Mbps 的方波时钟输入实现开关; $C_L = 15 pF$		120	

$V_{CC} = 5V \pm 10\%$ 且 SEL 短接至 V_{ISO} (在推荐的工作条件下测得, 除非另有说明)

参数		测试条件	最小值	典型值	最大值	单位
ISOW7844						
I_{CC}	从电源获取的电流	无外部 I_{LOAD} ; $V_I = 0V$ (ISOW7844); $V_I = V_{SI}$ ⁽¹⁾ (带有 F 后缀的 ISOW7844)		26		mA
		无外部 I_{LOAD} ; $V_I = V_{SI}$ (ISOW7844); $V_I = 0V$ (带有 F 后缀的 ISOW7844)		17		
		所有通道均通过 1 Mbps 的方波时钟输入实现开关; $C_L = 15 pF$, 无外部 I_{LOAD}		22		
		所有通道均通过 10 Mbps 的方波时钟输入实现开关; $C_L = 15 pF$, 无外部 I_{LOAD}		24		
		所有通道均通过 100 Mbps 的方波时钟输入实现开关; $C_L = 15 pF$, 无外部 I_{LOAD}		46		
$I_{ISO(OUT)}$ ⁽²⁾	提供给隔离式电源的 电流	$V_I = 0V$ (ISOW7844); $V_I = V_{SI}$ (带有 F 后缀的 ISOW7844)	123			mA
		$V_I = V_{SI}$ (ISOW7844); $V_I = 0V$ (带有 F 后缀的 ISOW7844)	130			
		所有通道均通过 1 Mbps 的方波时钟输入实现开关; $C_L = 15 pF$	126			
		所有通道均通过 10 Mbps 的方波时钟输入实现开关; $C_L = 15 pF$	126			
		所有通道均通过 100 Mbps 的方波时钟输入实现开关; $C_L = 15 pF$	126			

(1) V_{SI} = 输入侧电源; V_{SO} = 输出侧电源

(2) 当 $T_A > 80^\circ C$ 时, 提供给负载的电流应该降低 2 mA/°C。

7.11 电气特性 - 3.3V 输入、5V 输出

$V_{CC} = 3.3V \pm 10\%$ 且 SEL 短接至 V_{ISO} (在推荐的工作条件下测得, 除非另有说明)

参数		测试条件	最小值	典型值	最大值	单位
V_{ISO}	隔离式电源电压	外部 $I_{ISO} = 0 mA$ 至 40 mA	4.5	5.07	5.43	V
$V_{ISO(LINE)}$	直流线路调节	$I_{ISO} = 20 mA$, $V_{CC} = 4.5V$ 至 5.5V		2		mV/V
$V_{ISO(LOAD)}$	直流负载调节	$I_{ISO} = 0 mA$ 至 40 mA		1%		
EFF	最大负载电流时的效率	$I_{ISO} = 40 mA$, $C_{LOAD} = 0.1 \mu F \parallel 10 \mu F$; $V_I = V_{SI}$ (ISOW7841A-Q1); $V_I = 0V$ (带有 F 后缀的 ISOW7841A-Q1)		42%		
$V_{CC+(UVLO)}$	V_{CC} 、 V_{ISO} 的正向 UVLO 阈值				2.7	V
$V_{CC-(UVLO)}$	V_{CC} 、 V_{ISO} 的负向 UVLO 阈值		2.1			V
$V_{HYS(UVLO)}$	V_{CC} 、 V_{ISO} 的 UVLO 阈值迟滞			0.2		V
V_{ITH}	输入引脚上升阈值				0.7	V_{SI}
V_{ITL}	输入引脚下降阈值		0.3			V_{SI}
$V_{I(HYS)}$	输入引脚阈值迟滞 (INx)		0.1			V_{SI}
I_{IL}	低电平输入电流	$V_{IL} = 0$ (在 INx 或 SEL 处)	- 10			μA
I_{IH}	高电平输入电流	$V_{IH} = V_{SI}$ ⁽¹⁾ (在 INx 或 SEL 处)			10	μA
V_{OH}	高电平输出电压	$I_O = -4 mA$, 请参阅图 8-1	V_{SO} ⁽¹⁾ - 0.4	V_{SO} - 0.2		V
V_{OL}	低电平输出电压	$I_O = 4 mA$, 请参阅图 8-1		0.2	0.4	V
CMTI	共模瞬态抗扰度	$V_I = V_{SI}$ 或 0V, $V_{CM} = 1000V$; 请参阅图 8-2	100			kV/us
I_{CC_sc}	短路条件下 V_{ISO} 上来自电源的直 流电流	V_{ISO} 短接至 GND2		137		mA

参数		测试条件	最小值	典型值	最大值	单位
$V_{ISO(RIP)}$	隔离式电源上的输出纹波 (pk-pk)	20 MHz 带宽, $C_{LOAD} = 0.1\mu F \parallel 20\mu F$, $I_{ISO} = 40\text{ mA}$		90		mV

(1) V_{SI} = 输入侧电源; V_{SO} = 输出侧电源

7.12 电源电流特性 - 3.3V 输入, 5V 输出

$V_{CC} = 3.3V \pm 10\%$ 且 SEL 短接至 V_{ISO} (在推荐的工作条件下测得, 除非另有说明)

参数		测试条件	最小值	典型值	最大值	单位
ISOW7841						
I_{CC}	从电源获取的电流	无外部 I_{LOAD} ; $V_I = 0V$ (ISOW7841); $V_I = V_{SI}$ ⁽¹⁾ (带有 F 后缀的 ISOW7841)		31		mA
		无外部 I_{LOAD} ; $V_I = V_{SI}$ (ISOW7841); $V_I = 0V$ (带有 F 后缀的 ISOW7841)		24		
		所有通道均通过 1Mbps 的方波时钟输入实现开关; $C_L = 15pF$, 无外部 I_{LOAD}		28		
		所有通道均通过 10Mbps 的方波时钟输入实现开关; $C_L = 15pF$, 无外部 I_{LOAD}		33		
		所有通道均通过 100Mbps 的方波时钟输入实现开关; $C_L = 15pF$, 无外部 I_{LOAD}		80		
$I_{ISO(OUT)}$ ⁽²⁾	提供给隔离式电源的电流	$V_I = 0V$ (ISOW7841); $V_I = V_{SI}$ (带有 F 后缀的 ISOW7841)		38		mA
		$V_I = V_{SI}$ (ISOW7841); $V_I = 0V$ (带有 F 后缀的 ISOW7841)		40		
		所有通道均通过 1Mbps 的方波时钟输入实现开关; $C_L = 15pF$		38		
		所有通道均通过 10Mbps 的方波时钟输入实现开关; $C_L = 15pF$		37		
		所有通道均通过 100Mbps 的方波时钟输入实现开关; $C_L = 15pF$		22		

7.13 电气特性 - 5V 输入、3.3V 输出

$V_{CC} = 5V \pm 10\%$ 且 SEL 短接至 GND2 (在推荐的工作条件下测得, 除非另有说明)

参数	测试条件	最小值	典型值	最大值	单位
V_{ISO} 隔离式电源电压	外部 $I_{ISO} = 0 \text{ mA}$ 至 50 mA	3.13	3.34	3.56	V
	外部 $I_{ISO} = 0 \text{ mA}$ 至 130 mA	3	3.34	3.56	
$V_{ISO(LINE)}$ 直流线路调节	$I_{ISO} = 50 \text{ mA}$, $V_{CC} = 4.5V$ 至 $5.5V$	2			mV/V
$V_{ISO(LOAD)}$ 直流负载调节	$I_{ISO} = 10 \text{ mA}$ 至 130 mA	1%			
EFF 最大负载电流时的效率	$I_{ISO} = 130 \text{ mA}$, $C_{LOAD} = 0.1 \mu\text{F} \parallel 10 \mu\text{F}$; $V_I = V_{SI}$ (ISOW784x); $V_I = 0V$ (带有 F 后缀的 ISOW784x)	48%			
$V_{CC+(UVLO)}$ V_{CC} 、 V_{ISO} 的正向 UVLO 阈值		2.7			V
$V_{CC-(UVLO)}$ V_{CC} 、 V_{ISO} 的负向 UVLO 阈值		2.1			V
$V_{HYS(UVLO)}$ V_{CC} 、 V_{ISO} 的 UVLO 阈值迟滞		0.2			V
V_{ITH} 输入引脚上升阈值		0.7			V_{SI}
V_{ITL} 输入引脚下降阈值		0.3			V_{SI}
$V_{I(HYS)}$ 输入引脚阈值迟滞 (INx)		0.1			V_{SI}
I_{IL} 低电平输入电流	$V_{IL} = 0$ (在 INx 或 SEL 处)	- 10			μA
I_{IH} 高电平输入电流	$V_{IH} = V_{SI}^{(1)}$ (在 INx 或 SEL 处)	10			μA
V_{OH} 高电平输出电压	$I_O = -2 \text{ mA}$, 请参阅图 8-1	$V_{SO}^{(1)} - 0.3$	$V_{SO} - 0.1$		V
V_{OL} 低电平输出电压	$I_O = 2 \text{ mA}$, 请参阅图 8-1	0.1 0.3			V
CMTI 共模瞬态抗扰度	$V_I = V_{SI}$ 或 $0V$, $V_{CM} = 1000V$; 请参阅图 8-2	100			kV/us
I_{CC_SC} 短路条件下 V_{ISO} 上来自电源的直流电流	V_{ISO} 短接至 GND2	137			mA
$V_{ISO(RIP)}$ 隔离式电源上的输出纹波 (pk-pk)	20 MHz 带宽, $C_{LOAD} = 0.1 \mu\text{F} \parallel 20 \mu\text{F}$, $I_{ISO} = 130 \text{ mA}$	100			mV

(1) V_{SI} = 输入侧电源; V_{SO} = 输出侧电源

7.14 电源电流特性 - 5V 输入，3.3V 输出

$V_{CC} = 5V \pm 10\%$ 且 SEL 短接至 GND2 (在推荐的工作条件下测得，除非另有说明)

参数	测试条件	最小值	典型值	最大值	单位
ISOW7840					
I_{CC}	从电源获取的电流	无外部 I_{LOAD} ; $V_I = 0V$ (ISOW7840) ; $V_I = V_{SI}^{(1)}$ (带有 F 后缀的 ISOW7840)		20	mA
		无外部 I_{LOAD} ; $V_I = V_{SI}$ (ISOW7840) ; $V_I = 0V$ (带有 F 后缀的 ISOW7840)		15	
		所有通道均通过 1 Mbps 的方波时钟输入实现开关 ; $C_L = 15 pF$, 无外部 I_{LOAD}		17	
		所有通道均通过 10 Mbps 的方波时钟输入实现开关 ; $C_L = 15 pF$, 无外部 I_{LOAD}		19	
		所有通道均通过 100 Mbps 的方波时钟输入实现开关 ; $C_L = 15 pF$, 无外部 I_{LOAD}		39	
$I_{ISO(OUT)}^{(2)}$	提供给隔离式电源的 电流	$V_I = 0V$ (ISOW7840) ; $V_I = V_{SI}$ (带有 F 后缀的 ISOW7840)		128	mA
		$V_I = V_{SI}$ (ISOW7840) ; $V_I = 0V$ (带有 F 后缀的 ISOW7840)		130	
		所有通道均通过 1 Mbps 的方波时钟输入实现开关 ; $C_L = 15 pF$		129	
		所有通道均通过 10 Mbps 的方波时钟输入实现开关 ; $C_L = 15 pF$		128	
		所有通道均通过 100 Mbps 的方波时钟输入实现开关 ; $C_L = 15 pF$		116	
ISOW7841					
I_{CC}	从电源获取的电流	无外部 I_{LOAD} ; $V_I = 0V$ (ISOW7841) ; $V_I = V_{SI}^{(1)}$ (带有 F 后缀的 ISOW7841)		20	mA
		无外部 I_{LOAD} ; $V_I = V_{SI}$ (ISOW7841) ; $V_I = 0V$ (带有 F 后缀的 ISOW7841)		14	
		所有通道均通过 1Mbps 的方波时钟输入实现开关 ; $C_L = 15 pF$, 无外部 I_{LOAD}		17	
		所有通道均通过 10 Mbps 的方波时钟输入实现开关 ; $C_L = 15 pF$, 无外部 I_{LOAD}		20	
		所有通道均通过 100 Mbps 的方波时钟输入实现开关 ; $C_L = 15 pF$, 无外部 I_{LOAD}		40	
$I_{ISO(OUT)}^{(2)}$	提供给隔离式电源的 电流	$V_I = 0V$ (ISOW7841) ; $V_I = V_{SI}$ (带有 F 后缀的 ISOW7841)		128	mA
		$V_I = V_{SI}$ (ISOW7841) ; $V_I = 0V$ (带有 F 后缀的 ISOW7841)		130	
		所有通道均通过 1 Mbps 的方波时钟输入实现开关 ; $C_L = 15 pF$		129	
		所有通道均通过 10 Mbps 的方波时钟输入实现开关 ; $C_L = 15 pF$		128	
		所有通道均通过 100 Mbps 的方波时钟输入实现开关 ; $C_L = 15 pF$		118	

$V_{CC} = 5V \pm 10\%$ 且 SEL 短接至 GND2 (在推荐的工作条件下测得, 除非另有说明)

参数	测试条件	最小值	典型值	最大值	单位
ISOW7842					
I_{CC}	从电源获取的电流	无外部 I_{LOAD} ; $V_I = 0V$ (ISOW7842); $V_I = V_{SI}^{(1)}$ (带有 F 后缀的 ISOW7842)		20	mA
		无外部 I_{LOAD} ; $V_I = V_{SI}$ (ISOW7842); $V_I = 0V$ (带有 F 后缀的 ISOW7842)		15	
		所有通道均通过 1 Mbps 的方波时钟输入实现开关; $C_L = 15\text{ pF}$, 无外部 I_{LOAD}		18	
		所有通道均通过 10 Mbps 的方波时钟输入实现开关; $C_L = 15\text{ pF}$, 无外部 I_{LOAD}		20	
		所有通道均通过 100 Mbps 的方波时钟输入实现开关; $C_L = 15\text{ pF}$, 无外部 I_{LOAD}		39	
$I_{ISO(OUT)}^{(2)}$	提供给隔离式电源的 电流	$V_I = 0V$ (ISOW7842); $V_I = V_{SI}$ (带有 F 后缀的 ISOW7842)		126	mA
		$V_I = V_{SI}$ (ISOW7842); $V_I = 0V$ (带有 F 后缀的 ISOW7842)		130	
		所有通道均通过 1 Mbps 的方波时钟输入实现开关; $C_L = 15\text{ pF}$		128	
		所有通道均通过 10 Mbps 的方波时钟输入实现开关; $C_L = 15\text{ pF}$		127	
		所有通道均通过 100 Mbps 的方波时钟输入实现开关; $C_L = 15\text{ pF}$		119	
ISOW7843					
I_{CC}	从电源获取的电流	无外部 I_{LOAD} ; $V_I = 0V$ (ISOW7843); $V_I = V_{SI}^{(1)}$ (带有 F 后缀的 ISOW7843)		20	mA
		无外部 I_{LOAD} ; $V_I = V_{SI}$ (ISOW7843); $V_I = 0V$ (带有 F 后缀的 ISOW7843)		14	
		所有通道均通过 1 Mbps 的方波时钟输入实现开关; $C_L = 15\text{ pF}$, 无外部 I_{LOAD}		18	
		所有通道均通过 10 Mbps 的方波时钟输入实现开关; $C_L = 15\text{ pF}$, 无外部 I_{LOAD}		20	
		所有通道均通过 100 Mbps 的方波时钟输入实现开关; $C_L = 15\text{ pF}$, 无外部 I_{LOAD}		39	
$I_{ISO(OUT)}^{(2)}$	提供给隔离式电源的 电流	$V_I = 0V$ (ISOW7843); $V_I = V_{SI}$ (带有 F 后缀的 ISOW7843)		125	mA
		$V_I = V_{SI}$ (ISOW7843); $V_I = 0V$ (带有 F 后缀的 ISOW7843)		130	
		所有通道均通过 1 Mbps 的方波时钟输入实现开关; $C_L = 15\text{ pF}$		127	
		所有通道均通过 10 Mbps 的方波时钟输入实现开关; $C_L = 15\text{ pF}$		127	
		所有通道均通过 100 Mbps 的方波时钟输入实现开关; $C_L = 15\text{ pF}$		123	

$V_{CC} = 5V \pm 10\%$ 且 SEL 短接至 GND2 (在推荐的工作条件下测得, 除非另有说明)

参数	测试条件	最小值	典型值	最大值	单位
ISOW7844					
I_{CC}	从电源获取的电流	无外部 I_{LOAD} ; $V_I = 0V$ (ISOW7844); $V_I = V_{SI}$ ⁽¹⁾ (带有 F 后缀的 ISOW7844)		21	mA
		无外部 I_{LOAD} ; $V_I = V_{SI}$ (ISOW7844); $V_I = 0V$ (带有 F 后缀的 ISOW7844)		15	
		所有通道均通过 1 Mbps 的方波时钟输入实现开关; $C_L = 15\text{ pF}$, 无外部 I_{LOAD}		18	
		所有通道均通过 10 Mbps 的方波时钟输入实现开关; $C_L = 15\text{ pF}$, 无外部 I_{LOAD}		20	
		所有通道均通过 100 Mbps 的方波时钟输入实现开关; $C_L = 15\text{ pF}$, 无外部 I_{LOAD}		41	
$I_{ISO(OUT)}$ ⁽²⁾	提供给隔离式电源的 电流	$V_I = 0V$ (ISOW7844); $V_I = V_{SI}$ (带有 F 后缀的 ISOW7844)		123	mA
		$V_I = V_{SI}$ (ISOW7844); $V_I = 0V$ (带有 F 后缀的 ISOW7844)		130	
		所有通道均通过 1 Mbps 的方波时钟输入实现开关; $C_L = 15\text{ pF}$		126	
		所有通道均通过 10 Mbps 的方波时钟输入实现开关; $C_L = 15\text{ pF}$		126	
		所有通道均通过 100 Mbps 的方波时钟输入实现开关; $C_L = 15\text{ pF}$		126	

(1) V_{SI} = 输入侧电源; V_{SO} = 输出侧电源

(2) 当 $T_A > 105^\circ\text{C}$ 时, 提供给负载的电流应该降低 $2\text{ mA}/^\circ\text{C}$ 。

7.15 电气特性 - 3.3V 输入、3.3V 输出

$V_{CC} = 3.3V \pm 10\%$ 且 SEL 短接至 GND2 (在推荐的工作条件下测得, 除非另有说明)

参数	测试条件	最小值	典型值	最大值	单位
V_{ISO} 隔离式电源电压	外部 $I_{ISO} = 0 \text{ mA}$ 至 30 mA	3.13	3.34	3.58	V
	外部 $I_{ISO} = 0 \text{ mA}$ 至 75 mA	3	3.34	3.58	
$V_{ISO(LINE)}$ 直流线路调节	$I_{ISO} = 30 \text{ mA}$, $V_{CC} = 3V$ 至 $3.6V$	2			mV/V
$V_{ISO(LOAD)}$ 直流负载调节	$I_{ISO} = 0 \text{ mA}$ 至 75 mA	1%			
EFF 最大负载电流时的效率	$I_{ISO} = 75 \text{ mA}$, $C_{LOAD} = 0.1 \mu\text{F} \parallel 10 \mu\text{F}$; $V_I = V_{SI}$ (ISOW784x) ; $V_I = 0V$ (带有 F 后缀的 ISOW784x)	47%			
$V_{CC+(UVLO)}$ V_{CC} 、 V_{ISO} 的正向 UVLO 阈值		2.7			V
$V_{CC-(UVLO)}$ V_{CC} 、 V_{ISO} 的负向 UVLO 阈值		2.1			V
$V_{HYS(UVLO)}$ V_{CC} 、 V_{ISO} 的 UVLO 阈值迟滞		0.2			V
V_{ITH} 输入引脚上升阈值		0.7			V_{SI}
V_{ITL} 输入引脚下降阈值		0.3			V_{SI}
$V_{I(HYS)}$ 输入引脚阈值迟滞 (INx)		0.1			V_{SI}
I_{IL} 低电平输入电流	$V_{IL} = 0$ (在 INx 或 SEL 处)	- 10			μA
I_{IH} 高电平输入电流	$V_{IH} = V_{SI}$ (1) (在 INx 或 SEL 处)	10			μA
V_{OH} 高电平输出电压	$I_O = -2 \text{ mA}$, 请参阅图 8-1	V_{SO} (1) - 0.3	V_{SO} 0.1		V
V_{OL} 低电平输出电压	$I_O = 2 \text{ mA}$, 请参阅图 8-1	0.1			0.3 V
CMTI 共模瞬态抗扰度	$V_I = V_{SI}$ 或 $0V$, $V_{CM} = 1000V$; 请参阅图 8-2	100			kV/us
I_{CC_SC} 短路条件下 V_{ISO} 上来自电源的直流电流	V_{ISO} 短接至 GND2	143			mA
$V_{ISO(RIP)}$ 隔离式电源上的输出纹波 (pk-pk)	20 MHz 带宽, $C_{LOAD} = 0.1 \mu\text{F} \parallel 20 \mu\text{F}$, $I_{ISO} = 75 \text{ mA}$	90			mV

(1) V_{SI} = 输入侧电源; V_{SO} = 输出侧电源

7.16 电源电流特性 - 3.3V 输入，3.3V 输出

$V_{CC} = 3.3V \pm 10\%$ 且 SEL 短接至 GND2 (在推荐的工作条件下测得，除非另有说明)

参数	测试条件	最小值	典型值	最大值	单位
ISOW7840					
I_{CC}	从电源获取的电流	无外部 I_{LOAD} ; $V_I = 0V$ (ISOW7840) ; $V_I = V_{SI}^{(1)}$ (带有 F 后缀的 ISOW7840)		26	mA
		无外部 I_{LOAD} ; $V_I = V_{SI}$ (ISOW7840) ; $V_I = 0V$ (带有 F 后缀的 ISOW7840)		20	
		所有通道均通过 1 Mbps 的方波时钟输入实现开关 ; $C_L = 15 pF$, 无外部 I_{LOAD}		23	
		所有通道均通过 10 Mbps 的方波时钟输入实现开关 ; $C_L = 15 pF$, 无外部 I_{LOAD}		26	
		所有通道均通过 100 Mbps 的方波时钟输入实现开关 ; $C_L = 15 pF$, 无外部 I_{LOAD}		54	
$I_{ISO(OUT)}^{(2)}$	提供给隔离式电源的 电流	$V_I = 0V$ (ISOW7840) ; $V_I = V_{SI}$ (带有 F 后缀的 ISOW7840)		73	mA
		$V_I = V_{SI}$ (ISOW7840) ; $V_I = 0V$ (带有 F 后缀的 ISOW7840)		75	
		所有通道均通过 1 Mbps 的方波时钟输入实现开关 ; $C_L = 15 pF$		74	
		所有通道均通过 10 Mbps 的方波时钟输入实现开关 ; $C_L = 15 pF$		73	
		所有通道均通过 100 Mbps 的方波时钟输入实现开关 ; $C_L = 15 pF$		61	
ISOW7841					
I_{CC}	从电源获取的电流	无外部 I_{LOAD} ; $V_I = 0V$ (ISOW7841) ; $V_I = V_{SI}^{(1)}$ (带有 F 后缀的 ISOW7841)		26	mA
		无外部 I_{LOAD} ; $V_I = V_{SI}$ (ISOW7841) ; $V_I = 0V$ (带有 F 后缀的 ISOW7841)		20	
		所有通道均通过 1 Mbps 的方波时钟输入实现开关 ; $C_L = 15 pF$, 无外部 I_{LOAD}		23	
		所有通道均通过 10 Mbps 的方波时钟输入实现开关 ; $C_L = 15 pF$, 无外部 I_{LOAD}		26	
		所有通道均通过 100 Mbps 的方波时钟输入实现开关 ; $C_L = 15 pF$, 无外部 I_{LOAD}		53	
$I_{ISO(OUT)}^{(2)}$	提供给隔离式电源的 电流	$V_I = 0V$ (ISOW7841) ; $V_I = V_{SI}$ (带有 F 后缀的 ISOW7841)		73	mA
		$V_I = V_{SI}$ (ISOW7841) ; $V_I = 0V$ (带有 F 后缀的 ISOW7841)		75	
		所有通道均通过 1 Mbps 的方波时钟输入实现开关 ; $C_L = 15 pF$		74	
		所有通道均通过 10 Mbps 的方波时钟输入实现开关 ; $C_L = 15 pF$		73	
		所有通道均通过 100 Mbps 的方波时钟输入实现开关 ; $C_L = 15 pF$		61	

$V_{CC} = 3.3V \pm 10\%$ 且 SEL 短接至 GND2 (在推荐的工作条件下测得, 除非另有说明)

参数	测试条件	最小值	典型值	最大值	单位
ISOW7842					
I_{CC}	从电源获取的电流	无外部 I_{LOAD} ; $V_I = 0V$ (ISOW7842); $V_I = V_{SI}^{(1)}$ (带有 F 后缀的 ISOW7842)		28	mA
		无外部 I_{LOAD} ; $V_I = V_{SI}$ (ISOW7842); $V_I = 0V$ (带有 F 后缀的 ISOW7842)		20	
		所有通道均通过 1 Mbps 的方波时钟输入实现开关; $C_L = 15 pF$, 无外部 I_{LOAD}		24	
		所有通道均通过 10 Mbps 的方波时钟输入实现开关; $C_L = 15 pF$, 无外部 I_{LOAD}		26	
		所有通道均通过 100 Mbps 的方波时钟输入实现开关; $C_L = 15 pF$, 无外部 I_{LOAD}		49	
$I_{ISO(OUT)}^{(2)}$	提供给隔离式电源的 电流	$V_I = 0V$ (ISOW7842); $V_I = V_{SI}$ (带有 F 后缀的 ISOW7842)		71	mA
		$V_I = V_{SI}$ (ISOW7842); $V_I = 0V$ (带有 F 后缀的 ISOW7842)		75	
		所有通道均通过 1 Mbps 的方波时钟输入实现开关; $C_L = 15 pF$		73	
		所有通道均通过 10 Mbps 的方波时钟输入实现开关; $C_L = 15 pF$		72	
		所有通道均通过 100 Mbps 的方波时钟输入实现开关; $C_L = 15 pF$		64	
ISOW7843					
I_{CC}	从电源获取的电流	无外部 I_{LOAD} ; $V_I = 0V$ (ISOW7843); $V_I = V_{SI}^{(1)}$ (带有 F 后缀的 ISOW7843)		28	mA
		无外部 I_{LOAD} ; $V_I = V_{SI}$ (ISOW7843); $V_I = 0V$ (带有 F 后缀的 ISOW7843)		19	
		所有通道均通过 1 Mbps 的方波时钟输入实现开关; $C_L = 15 pF$, 无外部 I_{LOAD}		24	
		所有通道均通过 10 Mbps 的方波时钟输入实现开关; $C_L = 15 pF$, 无外部 I_{LOAD}		26	
		所有通道均通过 100 Mbps 的方波时钟输入实现开关; $C_L = 15 pF$, 无外部 I_{LOAD}		45	
$I_{ISO(OUT)}^{(2)}$	提供给隔离式电源的 电流	$V_I = 0V$ (ISOW7843); $V_I = V_{SI}$ (带有 F 后缀的 ISOW7843)		70	mA
		$V_I = V_{SI}$ (ISOW7843); $V_I = 0V$ (带有 F 后缀的 ISOW7843)		75	
		所有通道均通过 1 Mbps 的方波时钟输入实现开关; $C_L = 15 pF$		72	
		所有通道均通过 10 Mbps 的方波时钟输入实现开关; $C_L = 15 pF$		72	
		所有通道均通过 100 Mbps 的方波时钟输入实现开关; $C_L = 15 pF$		68	

$V_{CC} = 3.3V \pm 10\%$ 且 SEL 短接至 GND2 (在推荐的工作条件下测得, 除非另有说明)

参数	测试条件	最小值	典型值	最大值	单位
ISOW7844					
I_{CC}	从电源获取的电流	无外部 I_{LOAD} ; $V_I = 0V$ (ISOW7844); $V_I = V_{SI}$ ⁽¹⁾ (带有 F 后缀的 ISOW7844)		30	mA
		无外部 I_{LOAD} ; $V_I = V_{SI}$ (ISOW7844); $V_I = 0V$ (带有 F 后缀的 ISOW7844)		19	
		所有通道均通过 1 Mbps 的方波时钟输入实现开关; $C_L = 15\text{ pF}$, 无外部 I_{LOAD}		25	
		所有通道均通过 10 Mbps 的方波时钟输入实现开关; $C_L = 15\text{ pF}$, 无外部 I_{LOAD}		26	
		所有通道均通过 100 Mbps 的方波时钟输入实现开关; $C_L = 15\text{ pF}$, 无外部 I_{LOAD}		42	
$I_{ISO(OUT)}$ ⁽²⁾	提供给隔离式电源的 电流	$V_I = 0V$ (ISOW7844); $V_I = V_{SI}$ (带有 F 后缀的 ISOW7844)		68	mA
		$V_I = V_{SI}$ (ISOW7844); $V_I = 0V$ (带有 F 后缀的 ISOW7844)		75	
		所有通道均通过 1 Mbps 的方波时钟输入实现开关; $C_L = 15\text{ pF}$		71	
		所有通道均通过 10 Mbps 的方波时钟输入实现开关; $C_L = 15\text{ pF}$		71	
		所有通道均通过 100 Mbps 的方波时钟输入实现开关; $C_L = 15\text{ pF}$		71	

(1) V_{SI} = 输入侧电源; V_{SO} = 输出侧电源

(2) 当 $T_A > 115^\circ\text{C}$ 时, 提供给负载的电流应该降低 $2\text{ mA}/^\circ\text{C}$ 。

7.17 开关特性 - 5V 输入，5V 输出

$V_{CC} = 5V \pm 10\%$ 且 SEL 短接至 V_{ISO} (在推荐的工作条件下测得，除非另有说明)

参数		测试条件	最小值	典型值	最大值	单位
t_{PLH} 、 t_{PHL}	传播延迟时间	请参阅图 8-1		13	17.6	ns
PWD	脉宽失真 ⁽¹⁾ $ t_{PHL} - t_{PLH} $			0.6	4.7	ns
$t_{SK(o)}$	通道间输出偏斜时间 ⁽²⁾	同向通道			2.5	ns
$t_{SK(p-p)}$	器件间偏斜时间 ⁽³⁾				4.5	ns
t_r , t_f	输出信号上升和下降时间			2	4	ns

(1) 也称为脉冲偏斜。

(2) $t_{sk(o)}$ 是以下单个器件的输出之间的偏斜：所有驱动输入均连在一起且在驱动相同负载时输出在相同方向上开关。

(3) $t_{sk(pp)}$ 是以下不同器件的任意端子之间的传播延迟时间差幅度：在相同电源电压、温度、输入信号和负载下工作，同时在相同方向上开关。

7.18 开关特性 - 3.3V 输入，5V 输出

$V_{CC} = 3.3V \pm 10\%$ 且 SEL 短接至 V_{ISO} (在推荐的工作条件下测得，除非另有说明)

参数		测试条件	最小值	典型值	最大值	单位
t_{PLH} 、 t_{PHL}	传播延迟时间	请参阅图 8-1		13.5	19.6	ns
PWD	脉宽失真 ⁽¹⁾ $ t_{PHL} - t_{PLH} $			0.6	4.7	ns
$t_{SK(o)}$	通道间输出偏斜时间 ⁽²⁾	同向通道			2.5	ns
$t_{SK(p-p)}$	器件间偏斜时间 ⁽³⁾				4.5	ns
t_r , t_f	输出信号上升和下降时间			2	4	ns

(1) 也称为脉冲偏斜。

(2) $t_{sk(o)}$ 是以下单个器件的输出之间的偏斜：所有驱动输入均连在一起且在驱动相同负载时输出在相同方向上开关。

(3) $t_{sk(pp)}$ 是以下不同器件的任意端子之间的传播延迟时间差幅度：在相同电源电压、温度、输入信号和负载下工作，同时在相同方向上开关。

7.19 开关特性 - 5V 输入，3.3V 输出

$V_{CC} = 5V \pm 10\%$ 且 SEL 短接至 GND2 (在推荐的工作条件下测得，除非另有说明)

参数		测试条件	最小值	典型值	最大值	单位
t_{PLH} 、 t_{PHL}	传播延迟时间	请参阅图 8-1		14	19.7	ns
PWD	脉宽失真 ⁽¹⁾ $ t_{PHL} - t_{PLH} $			0.6	4.4	ns
$t_{SK(o)}$	通道间输出偏斜时间 ⁽²⁾	同向通道			2	ns
$t_{SK(p-p)}$	器件间偏斜时间 ⁽³⁾				4.5	ns
t_r , t_f	输出信号上升和下降时间			1	4	ns

(1) 也称为脉冲偏斜。

(2) $t_{sk(o)}$ 是以下单个器件的输出之间的偏斜：所有驱动输入均连在一起且在驱动相同负载时输出在相同方向上开关。

(3) $t_{sk(pp)}$ 是以下不同器件的任意端子之间的传播延迟时间差幅度：在相同电源电压、温度、输入信号和负载下工作，同时在相同方向上开关。

7.20 开关特性 - 3.3V 输入，3.3V 输出

$V_{CC} = 3.3V \pm 10\%$ 且 SEL 短接至 GND2 (在推荐的工作条件下测得，除非另有说明)

参数		测试条件	最小值	典型值	最大值	单位
t_{PLH} 、 t_{PHL}	传播延迟时间	请参阅图 8-1		14.5	20.2	ns
PWD	脉宽失真 ⁽¹⁾ $ t_{PHL} - t_{PLH} $			0.6	4.4	ns
$t_{SK(o)}$	通道间输出偏斜时间 ⁽²⁾	同向通道			2.2	ns

$V_{CC} = 3.3V \pm 10\%$ 且 SEL 短接至 GND2 (在推荐的工作条件下测得, 除非另有说明)

参数	测试条件	最小值	典型值	最大值	单位
$t_{sk(p-p)}$ 器件间偏斜时间 ⁽³⁾				4.5	ns
t_r, t_f 输出信号上升和下降时间			1	3	ns

- (1) 也称为脉冲偏斜。
- (2) $t_{sk(o)}$ 是以下单个器件的输出之间的偏斜：所有驱动输入均连在一起且在驱动相同负载时输出在相同方向上开关。
- (3) $t_{sk(pp)}$ 是以下不同器件的任意端子之间的传播延迟时间差幅度：在相同电源电压、温度、输入信号和负载下工作，同时在相同方向上开关。

7.21 绝缘特性曲线

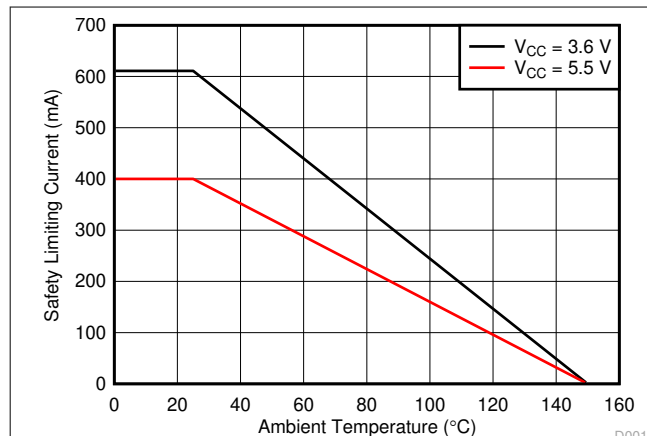


图 7-1. 安全限制电流的热降额曲线 (根据 VDE 标准)

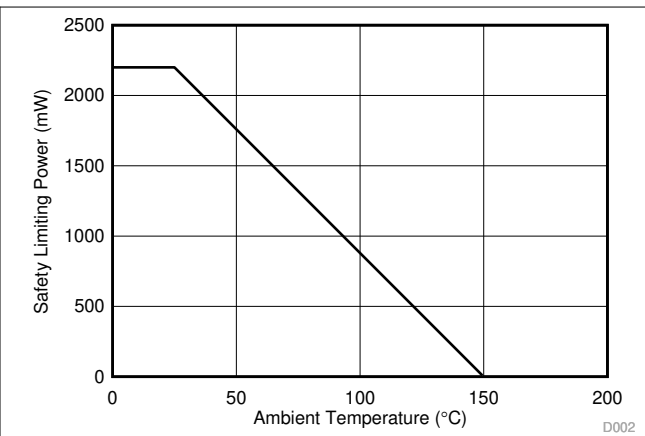


图 7-2. 安全限制功率的热降额曲线 (根据 VDE 标准)

7.22 典型特性

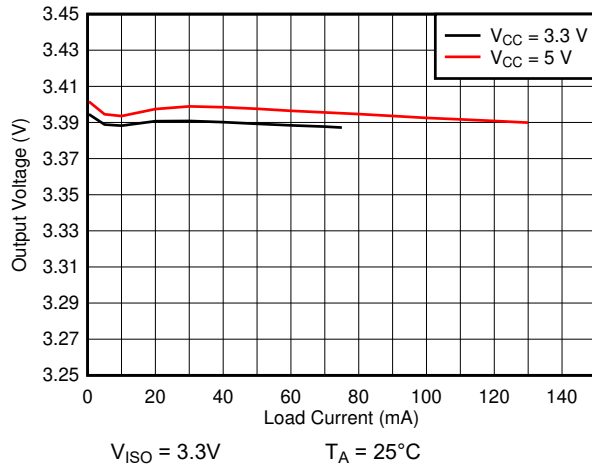


图 7-3. 隔离式电源电压 (V_{ISO}) 与负载电流 (I_{ISO}) 间的关系

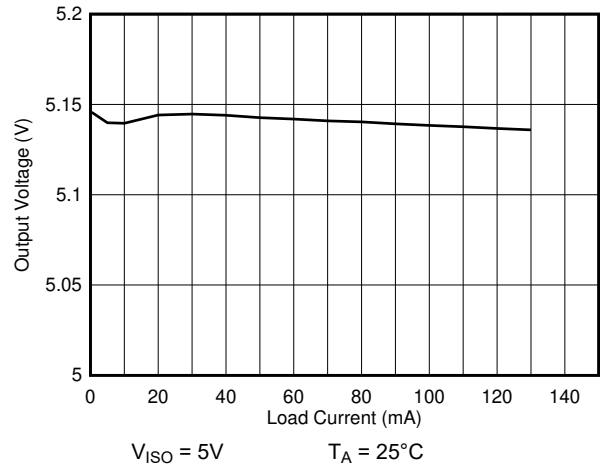


图 7-4. 隔离式电源电压 (V_{ISO}) 与负载电流 (I_{ISO}) 间的关系

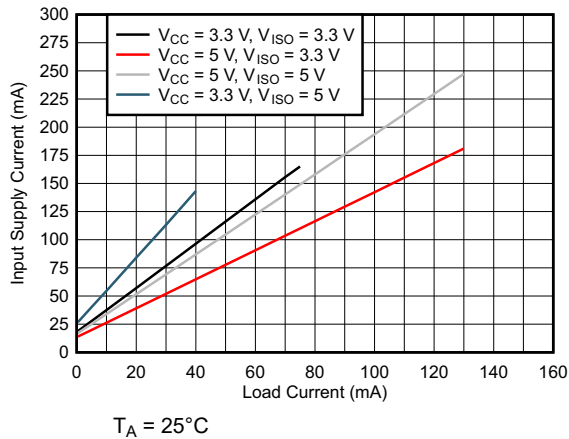


图 7-5. ISOW7841 电源电流 (I_{CC}) 与负载电流 (I_{ISO}) 间的关系

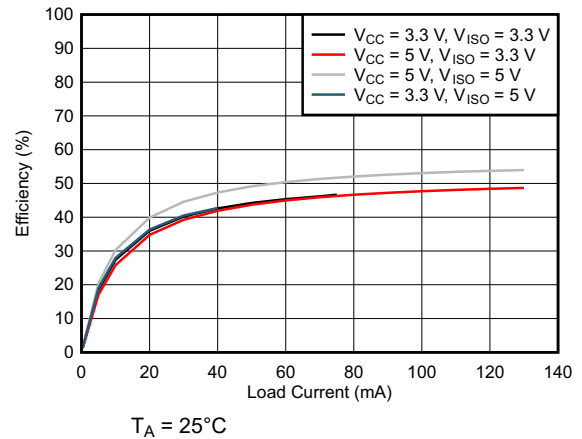


图 7-6. ISOW7841 效率与负载电流 (I_{ISO}) 间的关系

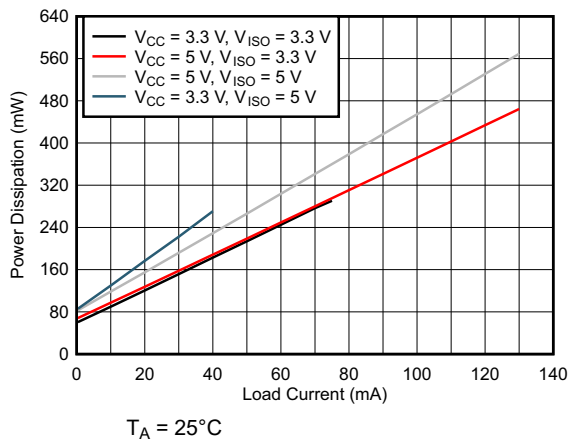


图 7-7. ISOW7841 功率损耗与负载电流 (I_{ISO}) 间的关系

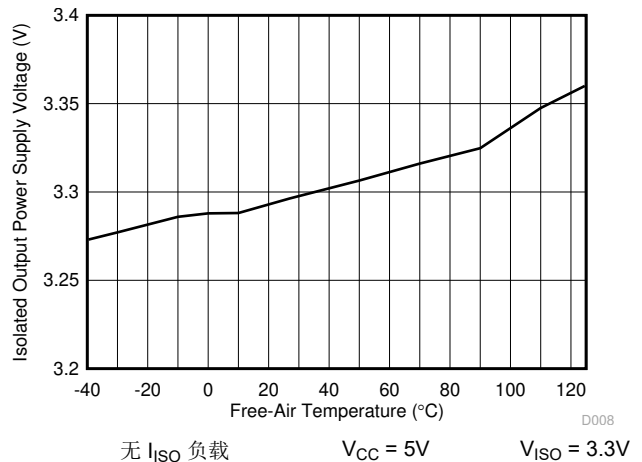


图 7-8. 3.3V 隔离式电源电压 (V_{ISO}) 与自然通风条件下的温度间的关系

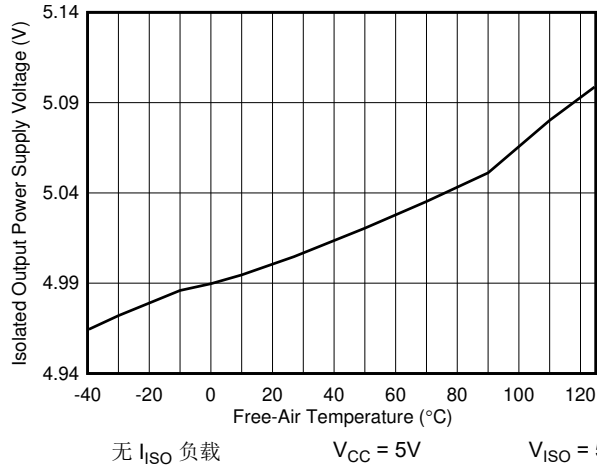


图 7-9. 5V 隔离式电源电压 (V_{ISO}) 与自然通风条件下的温度间的关系

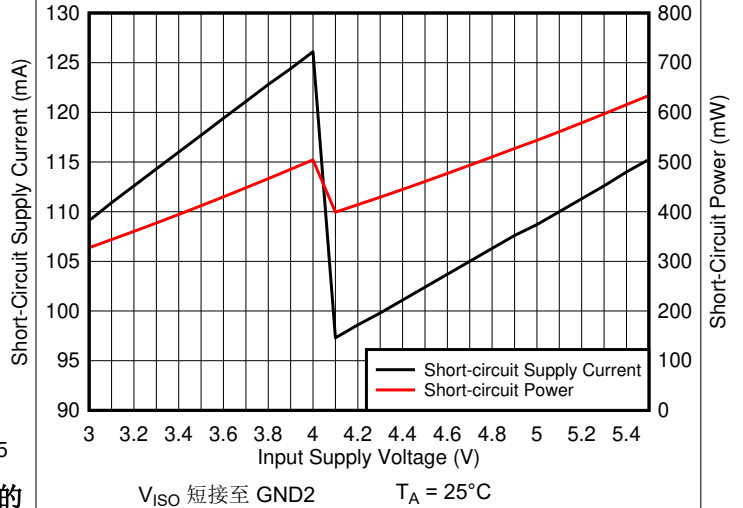


图 7-10. 短路电源电流 (I_{CC}) 和功率 (P) 与电源电压 (V_{CC}) 间的关系

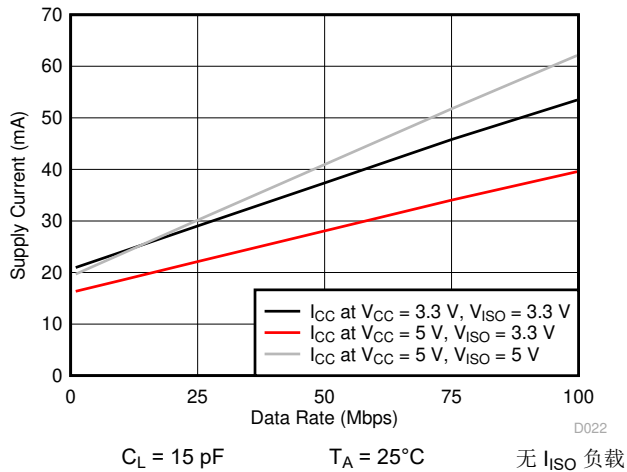


图 7-11. ISOW7840 电源电流与数据速率间的关系

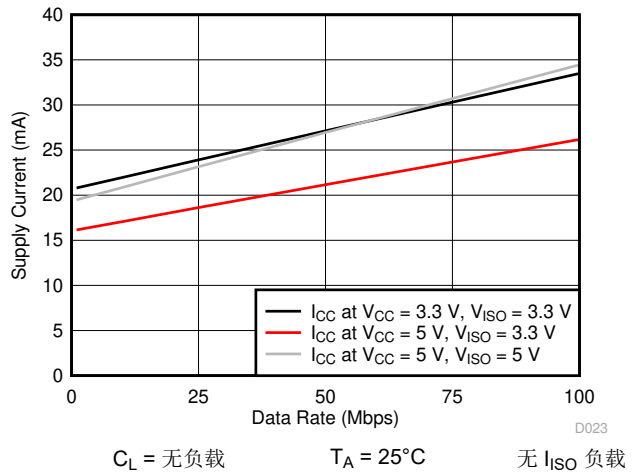


图 7-12. ISOW7840 电源电流与数据速率间的关系

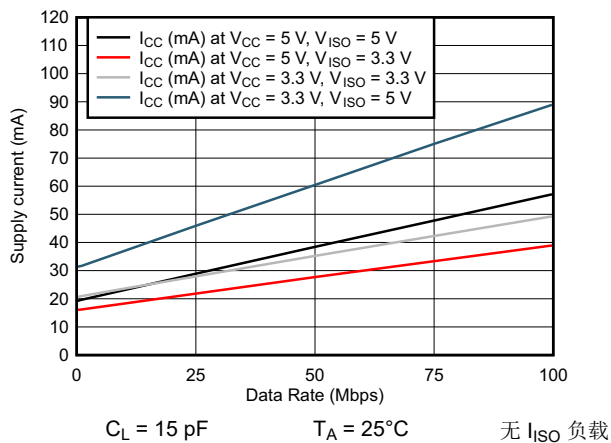


图 7-13. ISOW7841 电源电流与数据速率间的关系

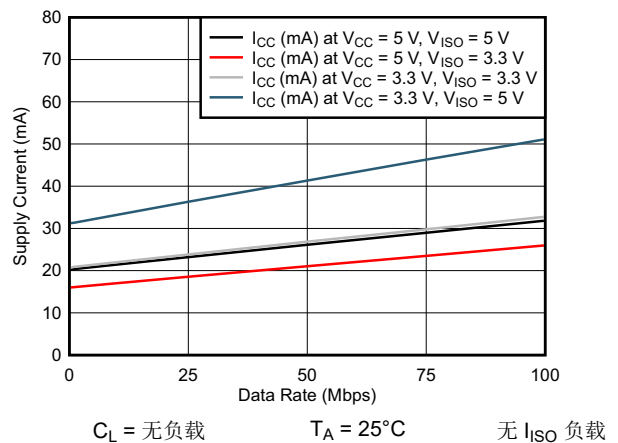
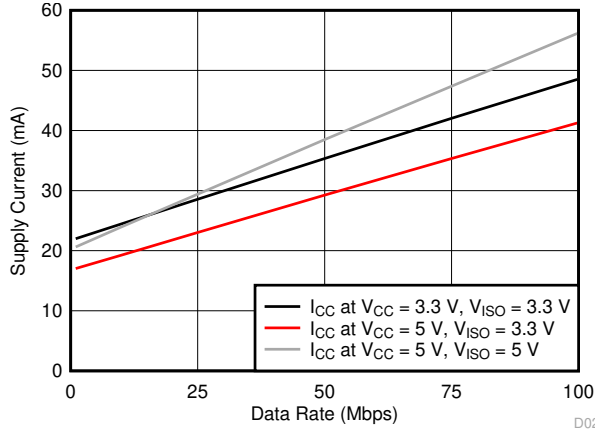
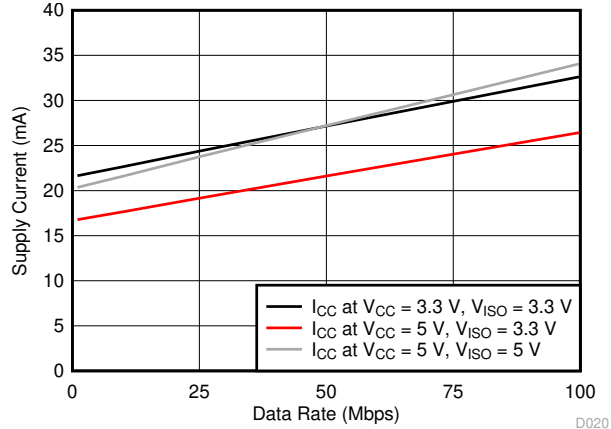


图 7-14. ISOW7841 电源电流与数据速率间的关系



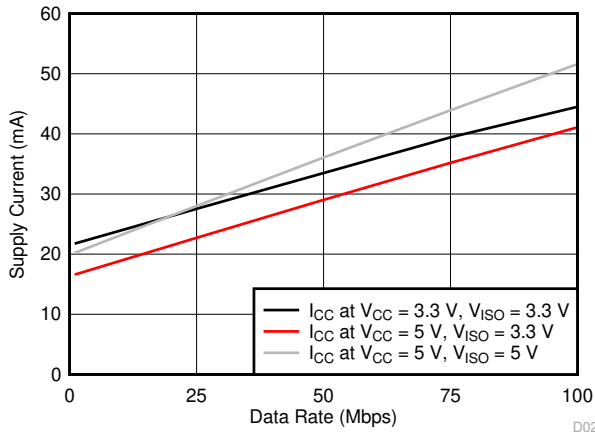
$C_L = 15 \text{ pF}$ $T_A = 25^\circ\text{C}$ 无 I_{ISO} 负载

图 7-15. ISOW7842 电源电流与数据速率间的关系



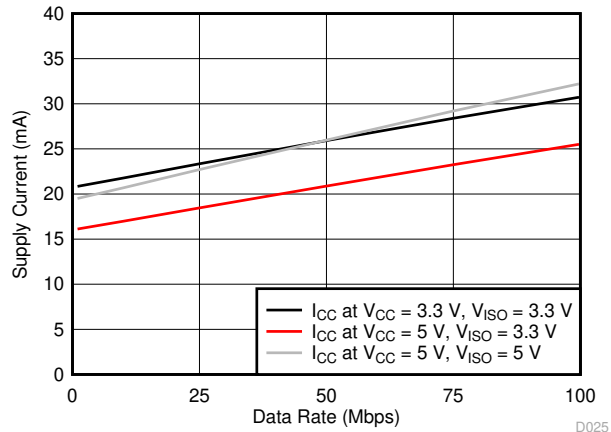
$C_L = \text{无负载}$ $T_A = 25^\circ\text{C}$ 无 I_{ISO} 负载

图 7-16. ISOW7842 电源电流与数据速率间的关系



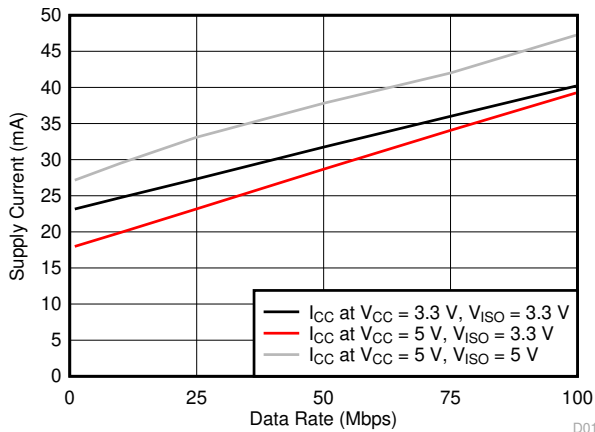
$C_L = 15 \text{ pF}$ $T_A = 25^\circ\text{C}$ 无 I_{ISO} 负载

图 7-17. ISOW7843 电源电流与数据速率间的关系



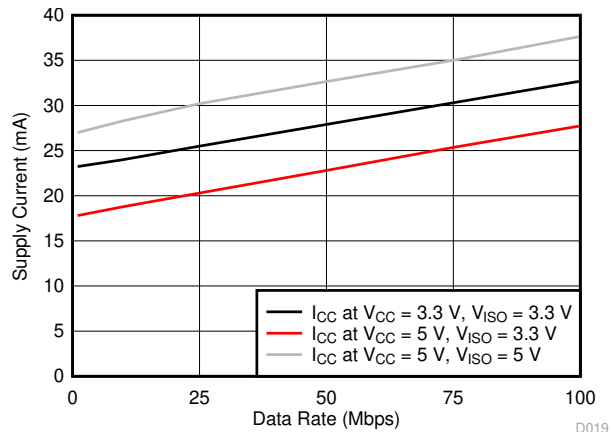
$C_L = \text{无负载}$ $T_A = 25^\circ\text{C}$ 无 I_{ISO} 负载

图 7-18. ISOW7843 电源电流与数据速率间的关系



$C_L = 15 \text{ pF}$ $T_A = 25^\circ\text{C}$ 无 I_{ISO} 负载

图 7-19. ISOW7844 电源电流与数据速率间的关系



$C_L = \text{无负载}$ $T_A = 25^\circ\text{C}$ 无 I_{ISO} 负载

图 7-20. ISOW7844 电源电流与数据速率间的关系

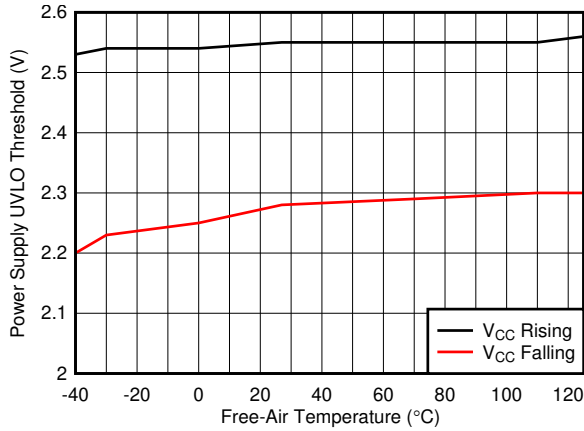


图 7-21. 电源欠压阈值与自然通风条件下的温度间的关系

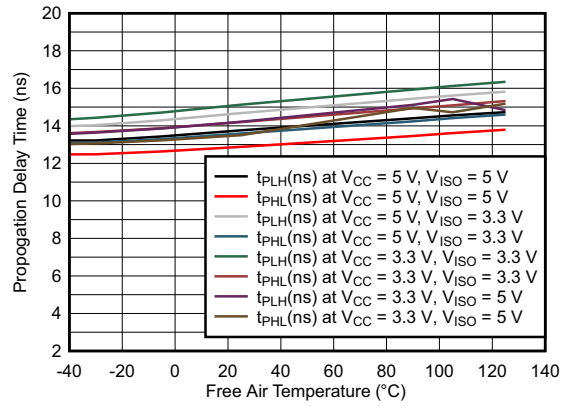
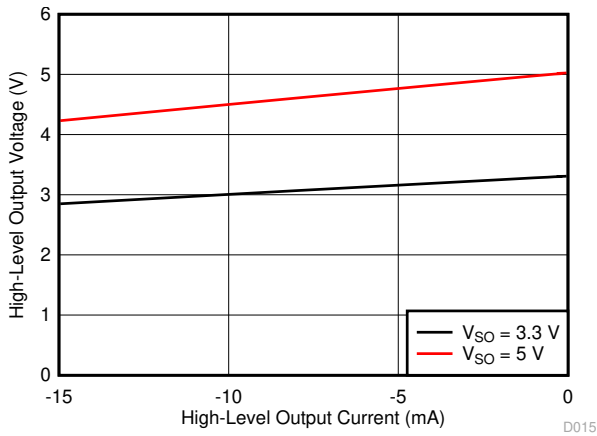
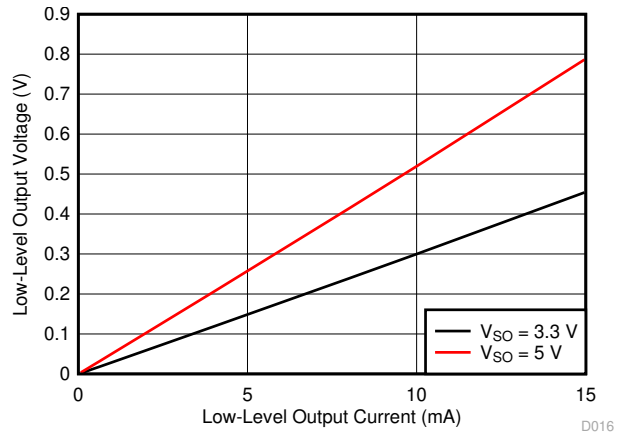


图 7-22. 传播延迟时间与自然通风条件下的温度间的关系



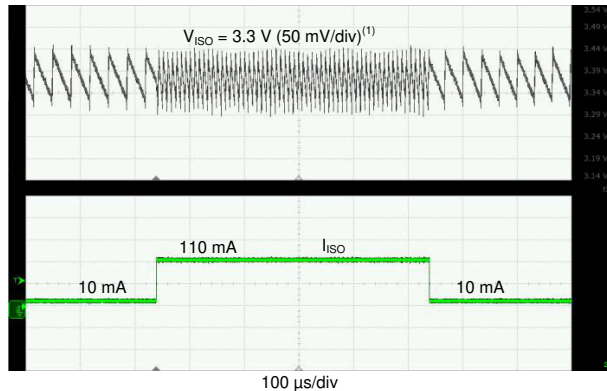
$T_A = 25^\circ\text{C}$

图 7-23. 高电平输出电压与高电平输出电流间的关系



$T_A = 25^\circ\text{C}$

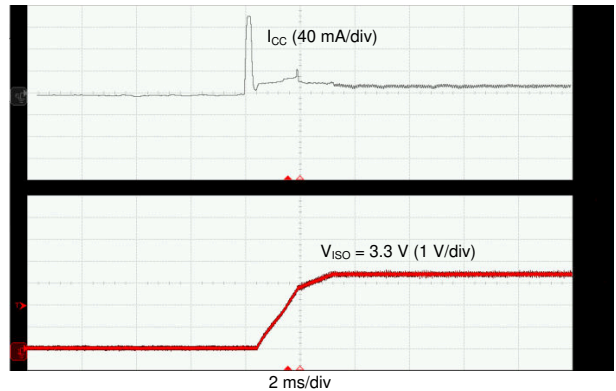
图 7-24. 低电平输出电压与低电平输出电流间的关系



$V_{CC} = 5\text{V}$ $V_{ISO} = 3.3\text{V}$

负载瞬态导致的可忽略下冲和过冲

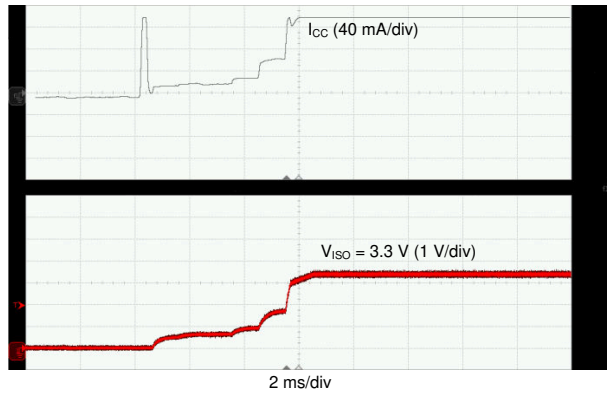
图 7-25. 10 mA 至 110 mA 负载瞬态响应



$V_{CC} = 5\text{V}$ $V_{ISO} = 3.3\text{V}$

电流尖峰是为输入电源电容器充电而造成的

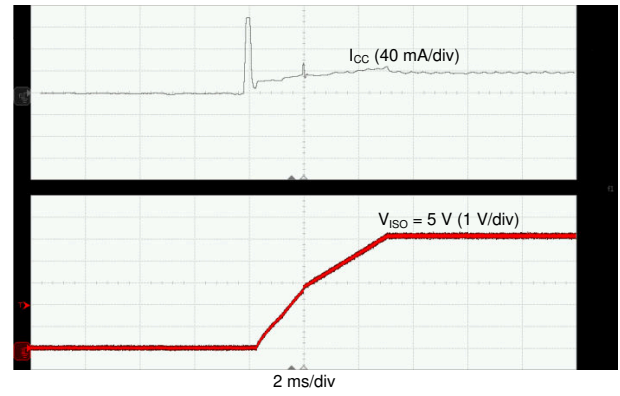
图 7-26. 10 mA 负载条件下的软启动



$V_{CC} = 5V$ $V_{ISO} = 3.3V$

输入电流尖峰是为输入电源去耦电容器充电而造成的。

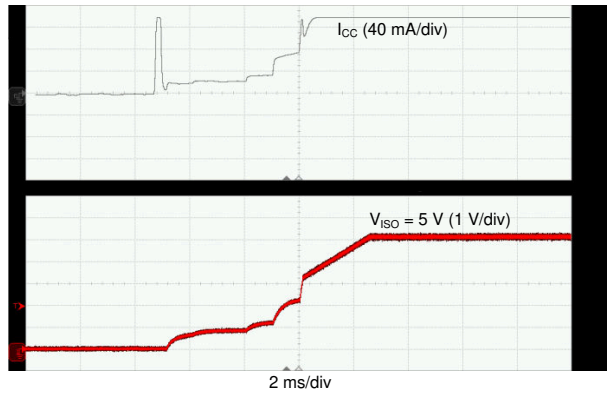
图 7-27. 120 mA 负载条件下的软启动



$V_{CC} = 5V$ $V_{ISO} = 5V$

输入电流尖峰是为输入电源去耦电容器充电而造成的。

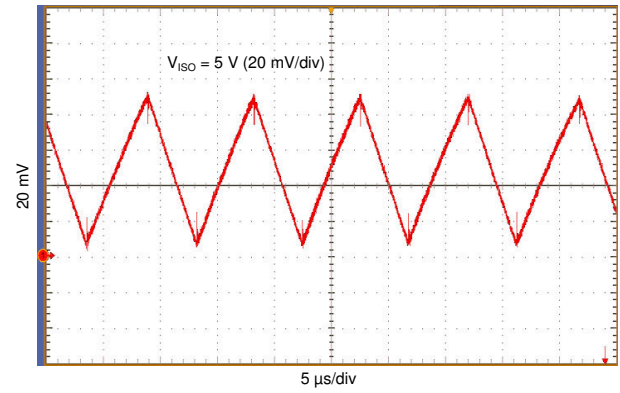
图 7-28. 10 mA 负载条件下的软启动



$V_{CC} = 5V$ $V_{ISO} = 5V$

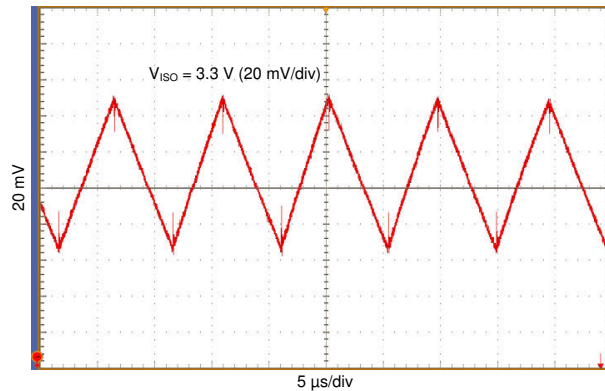
输入电流尖峰是为输入电源去耦电容器充电而造成的。

图 7-29. 130 mA 负载条件下的软启动



$V_{CC} = 5V$ $V_{ISO} = 5V$

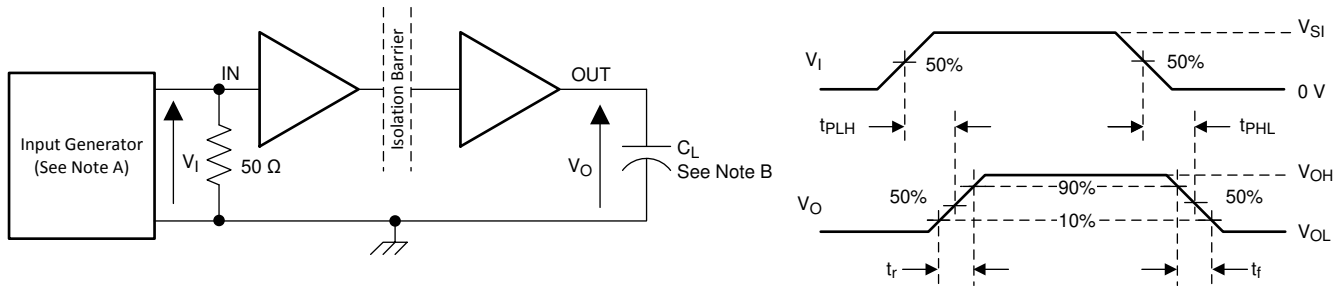
图 7-30. 130 mA 条件下的 V_{ISO} 纹波电压



$V_{CC} = 5V$ $V_{ISO} = 3.3V$

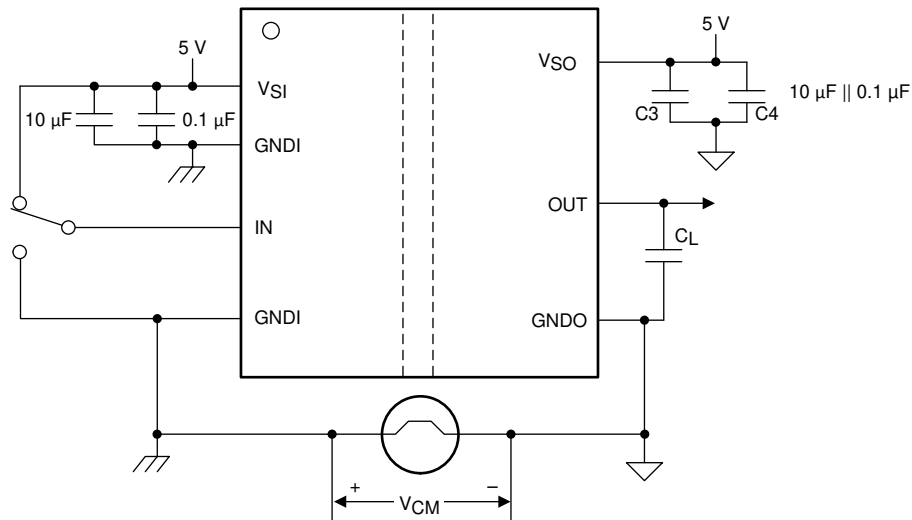
图 7-31. 130 mA 条件下的 V_{ISO} 纹波电压

8 参数测量信息



输入脉冲由具有以下特性的发生器提供：PRR \leq 50 kHz，50% 占空比， $t_r \leq 3$ ns， $t_f \leq 3$ ns， $Z_O = 50 \Omega$ 。输入端需要 50Ω 电阻器来端接输入发生器信号。实际应用中并不需要该电阻器。
 $C_L = 15$ pF 并包含 $\pm 20\%$ 范围内的仪表和设备电容。

图 8-1. 开关特性测试电路和电压波形



$C_L = 15$ pF 并包含 $\pm 20\%$ 范围内的仪表和设备电容。
 通过/失败标准：输出必须保持稳定。

图 8-2. 共模瞬态抗扰度测试电路

9 详细说明

9.1 概述

ISOW784x 系列器件具有一个高效、低辐射隔离式直流/直流转换器和四个高速隔离式数据通道。图 9-1 显示了 ISOW784x 系列器件的功能方框图。

集成式直流/直流转换器采用开关模式操作和专有的电路技术来降低功率损耗并提高了效率。专用控制机制、时钟方案和高 Q 值片上变压器带来了高效率 and 低辐射。集成式变压器采用薄膜聚合物作为绝缘栅。

V_{CC} 电源为初级侧电源控制器供电，该控制器负责开关连接到集成式变压器的功率级。电源会传输到次级侧，经过整流后调节至 3.3V 或 5V，具体取决于 SEL 引脚。输出电压 V_{ISO} 会被监控，而反馈信息会通过专用的隔离式通道传输至初级侧。随即会相应地调整初级侧开关级的占空比。电源转换器的快速反馈控制环路确保负载瞬变过程中具有低过冲和下冲。 V_{CC} 和 V_{ISO} 电源集成了带迟滞功能的欠压闭锁 (UVLO) 功能，确保系统在有噪声的条件下保持性能稳定。集成的软启动机制确保浪涌电流受控，并避免上电期间输出端出现任何过冲。

集成的信号隔离通道采用开关键控 (OOK) 调制方案，以跨越基于二氧化硅的隔离栅传输数字数据。发送器通过跨越隔离栅发送高频载波来表示一种状态，通过不发送信号来表示另一种状态。接收器在信号调节完成后对信号进行解调并通过缓冲器级产生输出。信号隔离通道采用了先进的电路技术，可最大限度地提高 CMTI 性能，并最大限度地减少高频载波和 IO 缓冲器开关产生的辐射。图 9-2 显示了典型信号隔离通道的功能方框图。

ISOW784x 系列器件适用于布板空间有限且需要更多集成的应用。该系列器件还适用于为满足所需隔离规范而采用体积庞大且价格昂贵的电源变压器的超高电压应用。

9.2 功能方框图

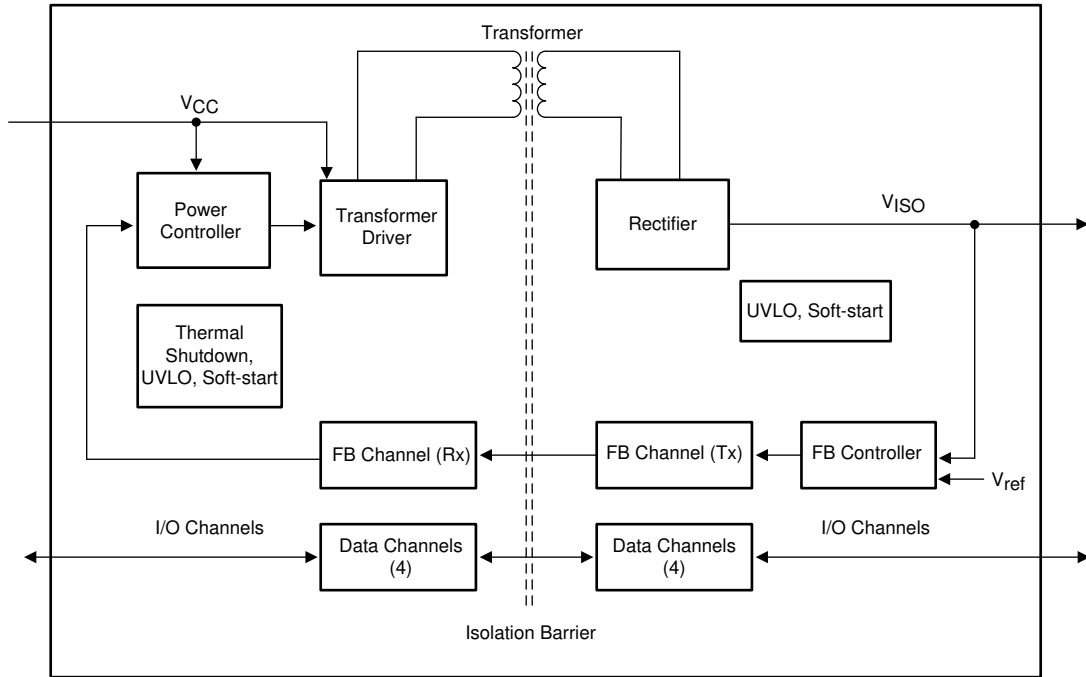


图 9-1. 方框图

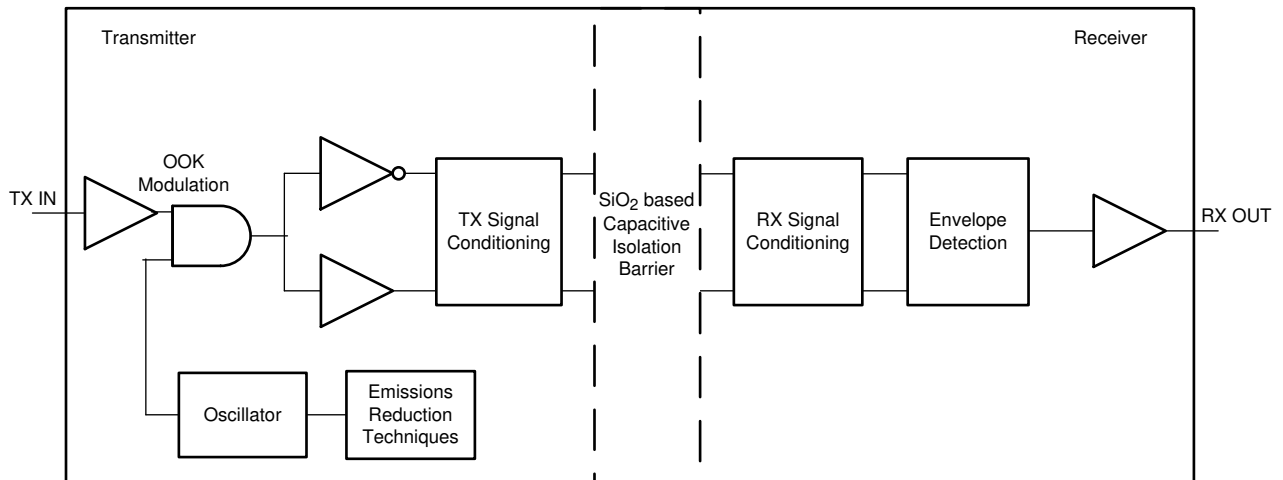


图 9-2. 电容数据通道的概念方框图

图 9-3 展示了 OOK 方案工作原理的概念细节。

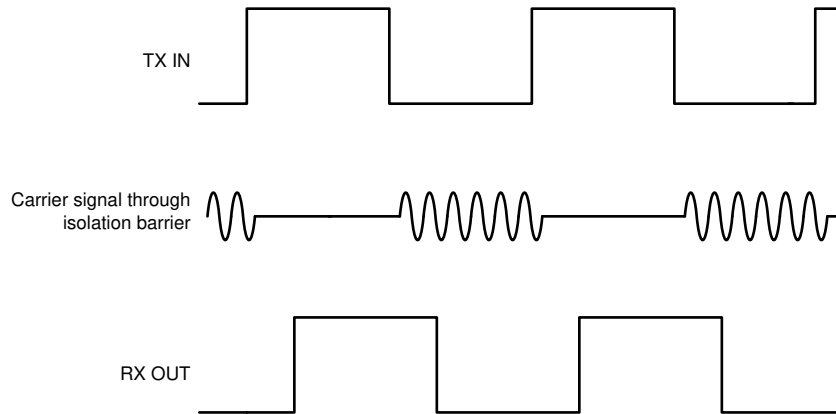


图 9-3. 基于开关键控 (OOK) 的调制方案

9.3 特性说明

表 9-1 展示了器件特性概览。

表 9-1. 器件特性

器件型号 ⁽¹⁾	通道方向	最大数据速率	默认输出状态	隔离额定值 ⁽²⁾
ISOW7840	4 个正向, 0 个反向	100 Mbps	高	5 kV _{RMS} /7071 V _{PK}
ISOW7840F			低	
ISOW7841	3 个正向, 1 个反向		高	
ISOW7841F			低	
ISOW7842	2 个正向, 2 个反向		高	
ISOW7842F			低	
ISOW7843	1 个正向, 3 个反向		高	
ISOW7843F			低	
ISOW7844	0 个正向, 4 个反向		高	
ISOW7844F			低	

(1) F 后缀是可订购器件型号的一部分。请参阅 [节 14](#) 部分，以了解完整的可订购器件型号。

(2) 详细的隔离额定值，请参阅 [节 7.7](#) 表。

9.3.1 电磁兼容性 (EMC) 注意事项

ISOW784x 系列器件采用内部振荡器降低辐射方案和先进的内部布局方案，从而最大限度地减小系统级辐射发射。

恶劣工业环境中的很多应用都对静电放电 (ESD)、电气快速瞬变 (EFT)、浪涌和电磁辐射等干扰非常敏感。IEC 61000-4-x 和 CISPR 22 等国际标准对这些电磁干扰进行了规定。尽管系统级性能和可靠性在很大程度上取决于应用板设计和布局，但 ISOW784x 系列器件包含很多芯片级设计改进来增强整体系统稳健性。其中的一些改进包括：

- 输入和输出信号引脚以及芯片间接合焊盘具有可靠的 ESD 保护单元。
- ESD 单元与电源和接地引脚之间采用低电阻连接。
- 高压隔离电容器具有增强性能，能够更好地耐受 ESD、EFT 和浪涌事件。
- 片上去耦电容器更大，可通过低阻抗路径旁路不良的高能信号。
- PMOS 和 NMOS 器件通过防护环互相隔离，从而避免触发寄生 SCR。
- 通过确保纯差分内部运行，减少隔离栅上的共模电流。

9.3.2 上电和断电行为

ISOW784x 系列器件在 V_{CC} 和 V_{ISO} 电源上具有内置的 UVLO 并且存在正向和负向阈值及迟滞。当 V_{CC} 电压在上电期间超过正向 UVLO 阈值时，直流/直流转换器会进行初始化，同时电源转换器占空比会以受控的方式增加。此软启动方案会限制从 V_{CC} 电源获取的初级峰值电流，并以受控方式为 V_{ISO} 输出充电，从而避免出现过冲。隔离式数据通道的输出会处于不确定状态，直到 V_{CC} 或 V_{ISO} 电压超过正向 UVLO 阈值。当次级侧 V_{ISO} 引脚上的电压超过 UVLO 正向阈值时，反馈数据通道开始向初级控制器提供反馈。调节环路会接管，而隔离式数据通道会进入相应输入通道定义的正常状态或其默认状态。设计中应考虑留出足够的时间裕度（通常为 10 ms 并使用 10 μ F 负载电容），以便在系统功能考虑有效的数据通道前完成此上电序列。

当 V_{CC} 电源丢失时，初级侧直流/直流转换器会在达到 UVLO 阈值下限时关断。然后， V_{ISO} 电容器会根据外部负载情况进行放电。 V_{ISO} 一侧的隔离式数据输出会短暂返回默认状态，这时 V_{ISO} 会放电至零。

9.3.3 电流限制、热过载保护

ISOW784x 系列器件具有输出过载和短路保护功能。当电源转换器无法提供过载情况下所需的电流时，输出电压开始下降。当 V_{ISO} 对地短路时，转换器的占空比会受到限制，这有助于避免造成任何损坏。

器件还集成了热保护功能，有助于防止在隔离式输出出现过载和短路情况时损坏器件。在这些情况下，器件温度开始升高。当温度超过 180°C 时，热关断激活，而初级控制器关断，从而切断提供给 V_{ISO} 负载的能源，使器件降温。当结温降至 150°C 以下时，器件开始正常工作。如果过载或输出短路情况依然存在，此保护周期会重复。设计时应该小心谨慎，尽量避免器件结温达到这么高的值。

9.4 器件功能模式

表 9-2 列出了这些器件的电源配置。

表 9-2. 电源配置

SEL 输入	V_{CC}	V_{ISO}
短接至 V_{ISO}	5V	5V
短接至 V_{ISO}	3.3V	5V
短接至 GND2 或悬空	5V	3.3 V ⁽¹⁾
短接至 GND2 或悬空	3.3V	3.3 V ⁽¹⁾

(1) SEL 引脚具有内部弱下拉电阻。因此，在有噪声的系统场景中，当 $V_{ISO} = 3.3V$ 时，SEL 引脚强连接至 GND2 引脚。

表 9-3 列出了 ISOW784x 器件的功能模式。

表 9-3. 功能表

输入电源 (V_{CC}) ⁽¹⁾	输入 (INx)	输出 (OUTx)	备注
PU	H	H	输出通道假定其输入的逻辑状态
	L	L	
	开路	默认	默认模式 ⁽²⁾ : 当 INx 断开时，相应的输出通道会根据所选版本的默认输出模式来假定逻辑
PD	X	未定 ⁽³⁾	

(1) PU = 上电 ($V_{CC} \geq 2.7V$) ; PD = 断电 ($V_{CC} < 2.1V$) ; X = 不相关 ; H = 高电平 ; L = 低电平 ; V_{CC} = 输入侧电压

(2) 在默认情况下，ISOW784x 输出高电平，而带有 F 后缀的 ISOW784x 输出低电平。

(3) 当 $V_{CC} < 2.1V$ 时，输出为未定状态。

9.4.1 器件 I/O 原理图

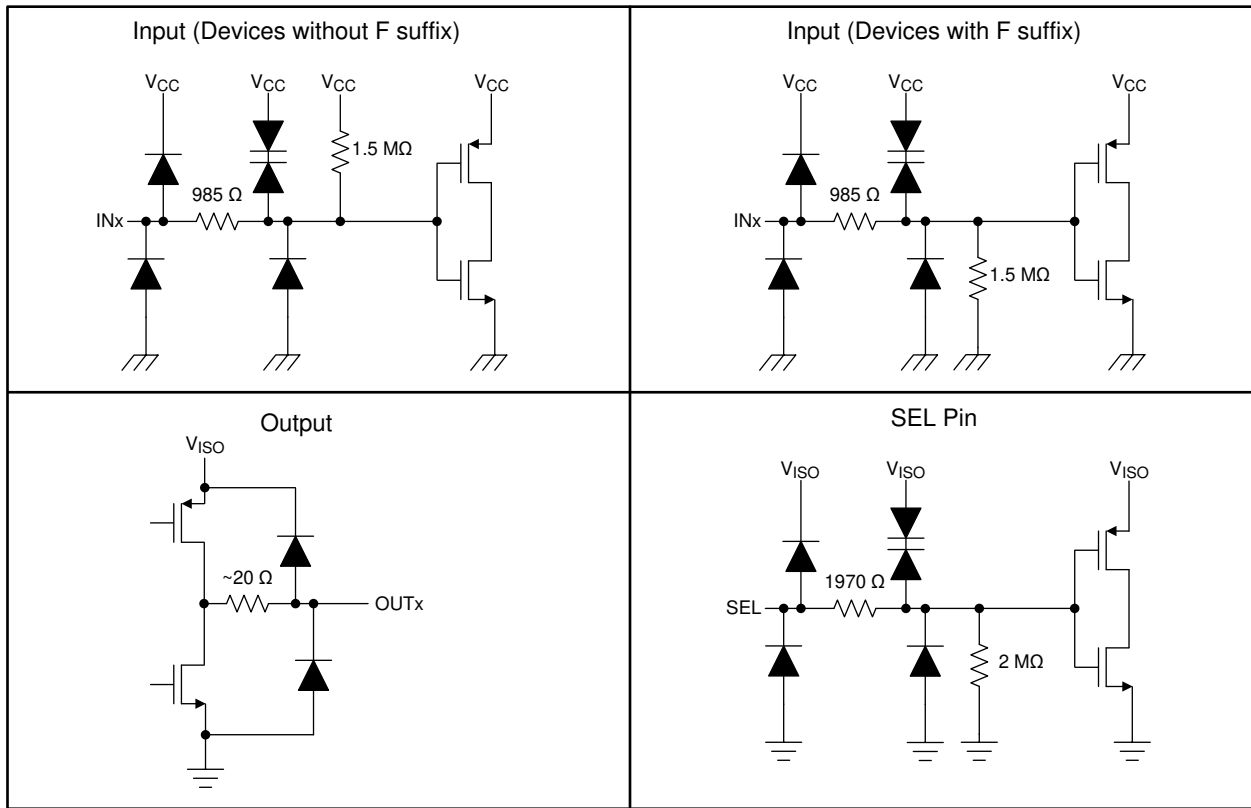


图 9-4. 器件 I/O 原理图

10 应用和实现

备注

以下应用部分中的信息不属于 TI 元件规格，TI 不担保其准确性和完整性。TI 的客户应负责确定元件是否适用于其应用。客户应验证并测试其设计，以确保系统功能正常。

10.1 应用信息

该器件是一款具有集成式直流/直流转换器的高性能四通道数字隔离器。数字隔离器通常需要两个相互隔离的电源来为器件的两侧供电。该器件具有集成式直流/直流转换器，因此隔离式电源会在器件内部生成，可用于为器件的隔离侧和隔离侧的外设供电，从而节省布板空间。该器件采用单端 CMOS 逻辑开关技术。使用数字隔离器进行设计时，请注意由于采用的是单端设计结构，数字隔离器不符合任何特定的接口标准，并仅用于隔离单端 CMOS 或 TTL 数字信号线。不管接口类型或标准如何，隔离器通常都放在数据控制器（即微控制器或 UART）和数据转换器或数据线收发器之间。

该器件适用于布板空间有限且需要更多集成的应用。该器件还适用于为满足所需隔离规范而采用体积庞大且价格昂贵的电源变压器的超高电压应用。

10.2 典型应用



有关分步设计过程、电路原理图、物料清单、印刷电路板 (PCB) 文件、模拟结果和测试结果，请参阅 [TI 设计 TIDA-01333 采用 ISOW7841 的 8 通道隔离式高压模拟输入模块参考设计](#)。

图 10-1 展示了 SPI 隔离的典型原理图。

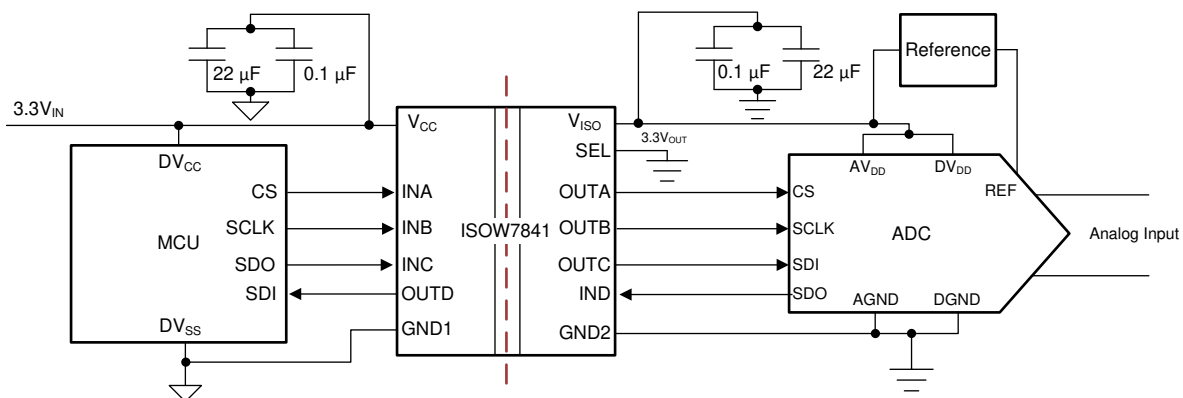


图 10-1. 采用 ISOW7841

10.2.1 设计要求

若要使用此器件进行设计，请使用表 10-1 中列出的参数。

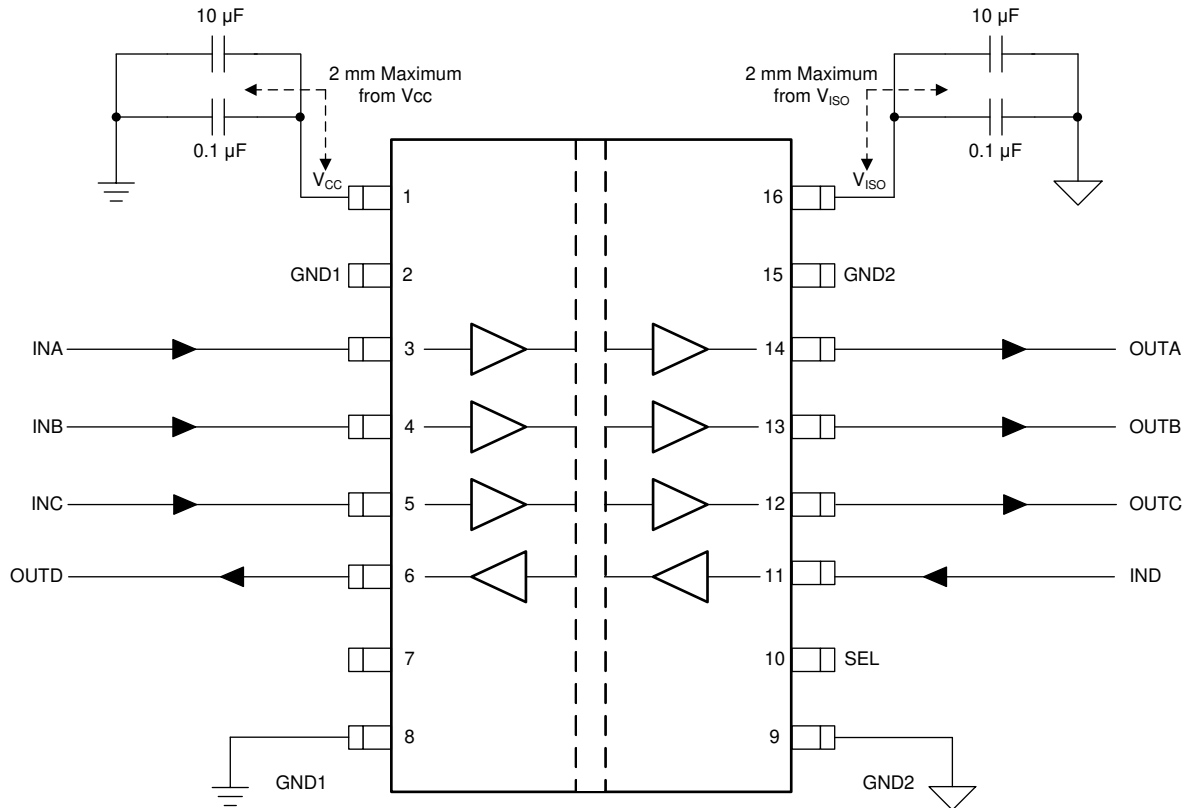
表 10-1. 设计参数

参数	值
输入电压	3V 至 5.5V
V_{CC} 和 $GND1$ 之间的去耦电容器	0.1 μ F 至 10 μ F
V_{ISO} 和 $GND2$ 之间的去耦电容器	0.1 μ F 至 10 μ F

流过 ISOW7841 器件 V_{CC} 和 V_{ISO} 电源的电流很大，因此通常去耦电容器越大，器件的噪声和纹波性能就越好。尽管 10 μ F 的电容器就足够了，但强烈建议在 V_{CC} 和 V_{ISO} 引脚与相应接地端之间使用更大的去耦电容器（例如 47 μ F），以实现最佳性能。

10.2.2 详细设计过程

这些器件只需外部旁路电容器即可工作。这些低 ESR 陶瓷旁路电容器必须尽可能靠近焊盘放置。



可选择在 V_{CC} 和 $GND1$ 之间添加 $100\ \mu\text{F}$ 电容器；请参阅 [节 11](#)。

图 10-2. 典型 ISOW7841 电路组装

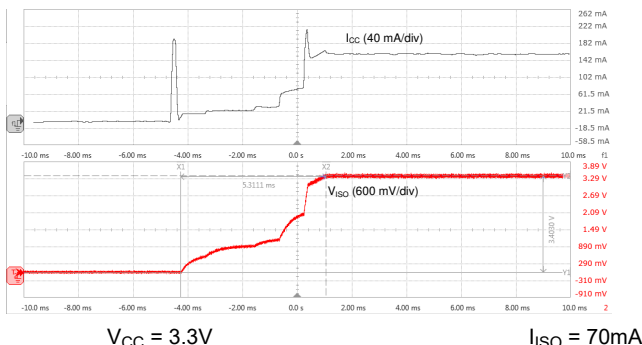
V_{CC} 电源输入为隔离式数据通道和隔离式直流/直流转换器供电。可使用 [方程式 1](#) 计算初级侧的总功率预算。

$$I_{CC} = (V_{ISO} \times I_{ISO}) / (\eta \times V_{CC}) + I_{inpx} \quad (1)$$

其中

- I_{CC} 是主电源所需的总电流。
- V_{ISO} 是隔离式电源电压。
- I_{ISO} 是隔离式电源电压上的外部负载。
- η 是效率。
- V_{CC} 是电源电压。
- I_{inpx} 是以特定数据速率切换数据通道时隔离式数据通道和电源转换器获取的总电流。[节 7.9](#) 表中展示了该数据。

10.2.3 应用曲线



输入电流尖峰是为输入电源去耦电容器充电而造成的。

图 10-3. 软启动波形

10.2.3.1 绝缘寿命

绝缘寿命预测数据是使用业界通用的时间依赖性电介质击穿 (TDDB) 测试方法收集的。在该测试中，隔离栅两侧的所有引脚都连在一起，构成了一个双端子器件并在两侧之间施加高电压；对于 TDDB 测试设置，请参阅图 10-4。绝缘击穿数据是在开关频率为 60 Hz 以及各种高电压条件下在整个温度范围内收集的。对于增强型绝缘，VDE 标准要求使用故障率小于 1 ppm 的 TDDB 预测线。尽管额定工作隔离电压条件下的预期最短绝缘寿命为 20 年，但是 VDE 增强认证要求工作电压具有额外 20% 的安全裕度，寿命具有额外 87.5% 的安全裕度，也就是说在工作电压高于额定值 20% 的条件下，所需的最短绝缘寿命为 37.5 年。

图 10-5 展示了隔离栅在整个寿命期内承受高压应力的固有能力和固有绝缘能力为 $1000V_{RMS}$ ，寿命为 1184 年。

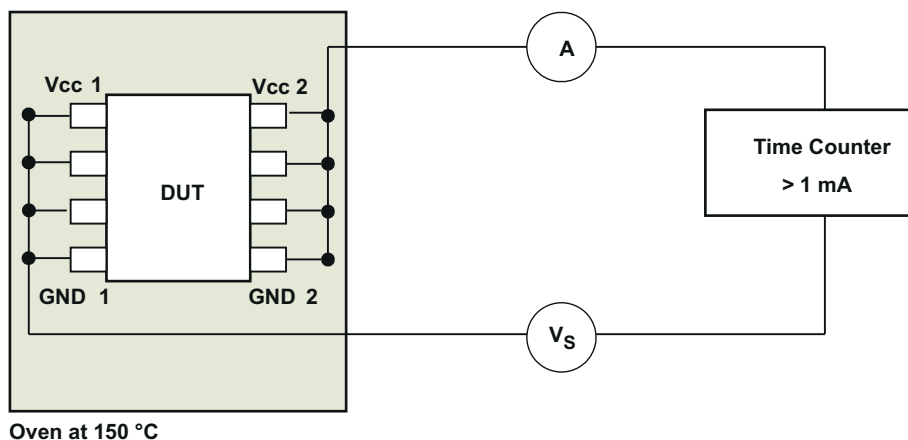


图 10-4. 绝缘寿命测量的测试设置

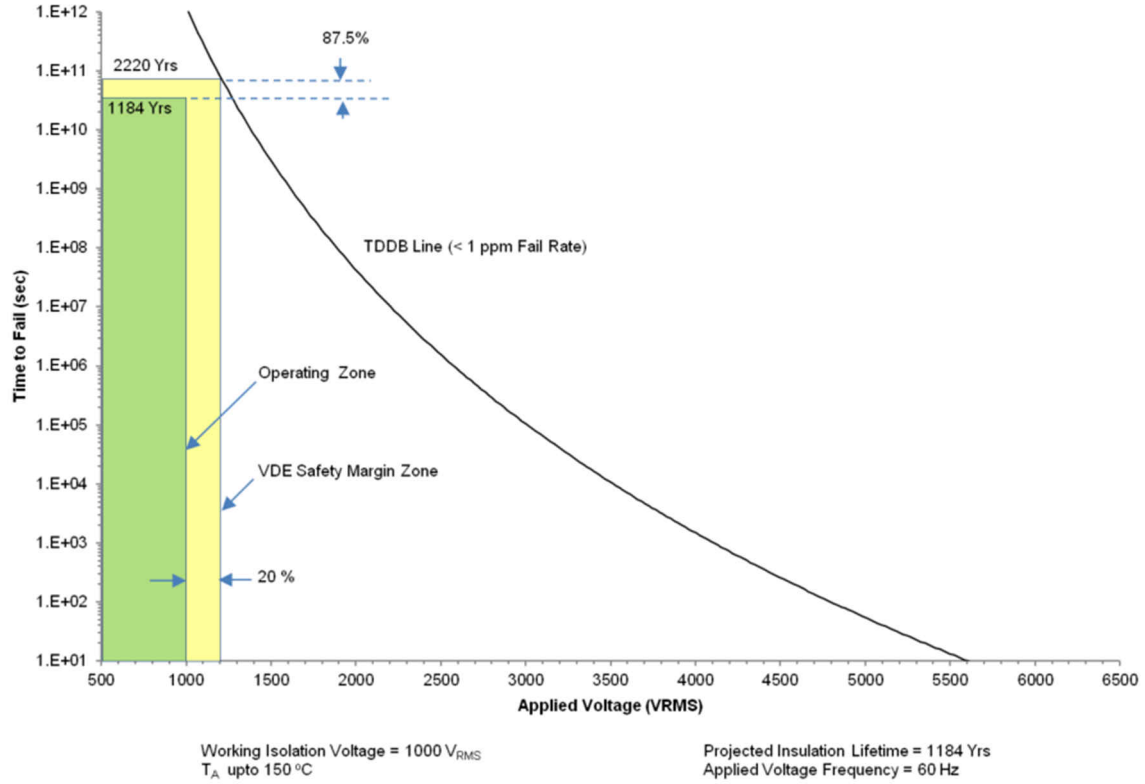


图 10-5. 绝缘寿命预测数据

11 电源相关建议

为了有助于确保在各种数据速率和电源电压条件下可靠运行，必须尽可能靠近电源引脚放置足够的去耦电容器。输入电源 (V_{CC}) 必须具有适当的电流额定值，以便使用最终应用所需的最大数据速率支持输出负载和开关。如需更多信息，请参阅 [节 10.2.2](#) 部分。

12 布局

12.1 布局指南

至少需要四层才能实现低 EMI PCB 设计 (请参阅图 12-1)。层堆叠应符合以下顺序 (从上到下)：高速信号层、接地平面、电源平面和低频信号层。

- 在顶层布置高速迹线可避免使用过孔 (以及引入其电感)，并且可实现隔离器与数据链路的发送器和接收器电路之间的可靠互连。
- 通过在高速信号层旁边放置一个实心接地平面，可以为传输线互连建立受控阻抗，并为返回电流提供出色的低电感路径。
- 在接地平面旁边放置电源平面后，会额外产生大约 100 pF/in² 的高频旁路电容。
- 在底层路由速度较慢的控制信号可实现更高的灵活性，因为这些信号链路通常具有裕量来承受过孔等导致的不连续性。
- 将去耦电容器尽可能靠近 V_{CC} 和 V_{ISO} 引脚放置。

如果需要额外的电源电压平面或信号层，请在堆栈中添加另一个电源平面或接地平面系统，以使其保持对称。这样可使堆栈保持机械稳定并防止其翘曲。此外，每个电源系统的电源平面和接地平面可以放置得更靠近彼此，从而显著增大高频旁路电容。

该器件没有散热焊盘来散热，因此会通过相应的 GND 引脚进行散热。确保两个 GND 引脚上都存在足够的覆铜，以防器件的内部结温上升到不可接受的水平。

集成式信号和电源隔离器件简化了设计并减少了布板空间。该器件采用了低电感微变压器，因此必须使用高频开关，这就导致与分立式解决方案相比辐射会更高。与竞争解决方案相比，该器件采用片上电路技术来减少辐射。如需进一步降低系统级别的辐射，请参阅 [采用 ISOW7841 集成式信号和电源隔离器的低排放设计应用报告](#)。

12.1.1 PCB 材料

对于运行速度低于 150 Mbps (或上升和下降时间大于 1 ns) 且迹线长度达 10 英寸的数字电路板，请使用标准 FR-4 UL94V-0 印刷电路板。该 PCB 在高频下具有较低的电介质损耗、较低的吸湿性、较高的强度和刚度以及自熄性可燃性特征，因而优于较便宜的替代产品。

12.2 布局示例

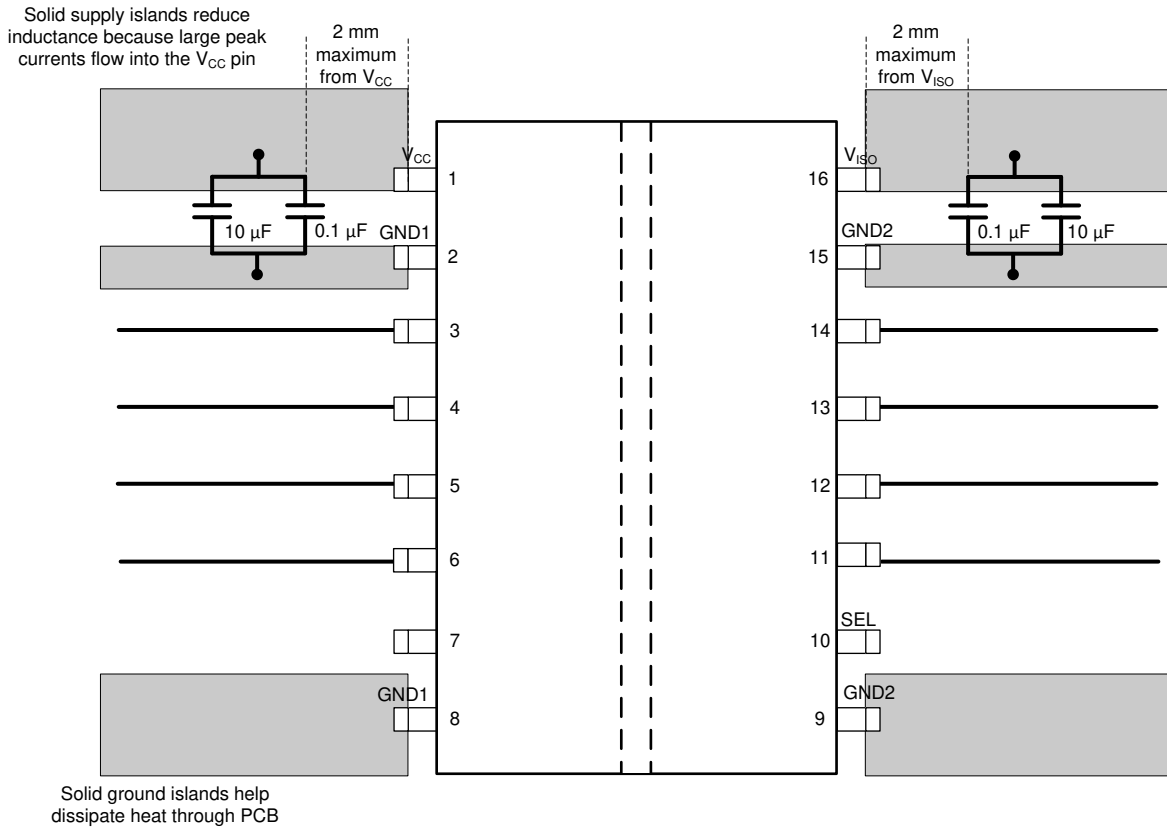


图 12-1. 布局示例

13 器件和文档支持

13.1 器件支持

13.1.1 开发支持

有关开发支持的信息，请参阅：

- 采用 ISOW7841 的 8 通道隔离式高电压模拟输入模块参考设计
- 具有集成信号和电源的隔离式 RS-485 参考设计
- 具有集成信号和电源的隔离式 RS-232 参考设计

13.2 文档支持

13.2.1 相关文档

请参阅以下相关文档：

- 德州仪器 (TI)，《数字隔离器设计指南》
- 德州仪器 (TI)，《隔离相关术语》
- 德州仪器 (TI)，《具有集成式直流/直流转换器的 ISOW784x 四通道数字隔离器评估模块》用户指南
- 德州仪器 (TI)，《采用 ISOW7841 集成式信号和电源隔离器的低排放设计》应用报告
- 德州仪器 (TI)，《隔离式直流/直流转换器的过压保护》技术手册

13.3 相关链接

下表列出了快速访问链接。类别包括技术文档、支持和社区资源、工具和软件，以及申请样片或购买产品的快速链接。

表 13-1. 相关链接

器件	产品文件夹	立即订购	技术文档	工具和软件	支持和社区
ISOW7840	点击此处	点击此处	点击此处	点击此处	点击此处
ISOW7841	点击此处	点击此处	点击此处	点击此处	点击此处
ISOW7842	点击此处	点击此处	点击此处	点击此处	点击此处
ISOW7843	点击此处	点击此处	点击此处	点击此处	点击此处
ISOW7844	点击此处	点击此处	点击此处	点击此处	点击此处

13.4 接收文档更新通知

若要接收文档更新通知，请导航至 ti.com.cn 上的器件产品文件夹。单击右上角的 *通知我* 进行注册，即可每周接收产品信息更改摘要。有关更改的详细信息，请查看任何已修订文档中包含的修订历史记录。

13.5 支持资源

TI E2E™ 支持论坛是工程师的重要参考资料，可直接从专家获得快速、经过验证的解答和设计帮助。搜索现有解答或提出自己的问题可获得所需的快速设计帮助。

链接的内容由各个贡献者“按原样”提供。这些内容并不构成 TI 技术规范，并且不一定反映 TI 的观点；请参阅 TI 的《使用条款》。

13.6 商标

TI E2E™ is a trademark of Texas Instruments.

所有商标均为其各自所有者的财产。

13.7 Electrostatic Discharge Caution



This integrated circuit can be damaged by ESD. Texas Instruments recommends that all integrated circuits be handled with appropriate precautions. Failure to observe proper handling and installation procedures can cause damage.

ESD damage can range from subtle performance degradation to complete device failure. Precision integrated circuits may be more susceptible to damage because very small parametric changes could cause the device not to meet its published specifications.

13.8 术语表

TI 术语表

本术语表列出并解释了术语、首字母缩略词和定义。

14 机械、封装和可订购信息

以下页面包含机械、封装和可订购信息。这些信息是指定器件的最新可用数据。数据如有变更，恕不另行通知，且不会对此文档进行修订。如需获取此数据表的浏览器版本，请查阅左侧的导航栏。

重要声明和免责声明

TI 提供技术和可靠性数据 (包括数据表)、设计资源 (包括参考设计)、应用或其他设计建议、网络工具、安全信息和其他资源, 不保证没有瑕疵且不做任何明示或暗示的担保, 包括但不限于对适销性、某特定用途方面的适用性或不侵犯任何第三方知识产权的暗示担保。

这些资源可供使用 TI 产品进行设计的熟练开发人员使用。您将自行承担以下全部责任: (1) 针对您的应用选择合适的 TI 产品, (2) 设计、验证并测试您的应用, (3) 确保您的应用满足相应标准以及任何其他安全、安保或其他要求。这些资源如有变更, 恕不另行通知。TI 授权您仅可将这些资源用于研发本资源所述的 TI 产品的应用。严禁对这些资源进行其他复制或展示。您无权使用任何其他 TI 知识产权或任何第三方知识产权。您应全额赔偿因在这些资源的使用中对 TI 及其代表造成的任何索赔、损害、成本、损失和债务, TI 对此概不负责。

TI 提供的产品受 TI 的销售条款 (<https://www.ti.com/legal/termsofsale.html>) 或 [ti.com](https://www.ti.com) 上其他适用条款/TI 产品随附的其他适用条款的约束。TI 提供这些资源并不会扩展或以其他方式更改 TI 针对 TI 产品发布的适用的担保或担保免责声明。

邮寄地址: Texas Instruments, Post Office Box 655303, Dallas, Texas 75265

Copyright © 2021, 德州仪器 (TI) 公司

PACKAGING INFORMATION

Orderable Device	Status (1)	Package Type	Package Drawing	Pins	Package Qty	Eco Plan (2)	Lead finish/ Ball material (6)	MSL Peak Temp (3)	Op Temp (°C)	Device Marking (4/5)	Samples
ISOW7840DWE	ACTIVE	SOIC	DWE	16	40	RoHS & Green	NIPDAU	Level-3-260C-168 HR	-40 to 125	ISOW7840	Samples
ISOW7840DWER	ACTIVE	SOIC	DWE	16	2000	RoHS & Green	NIPDAU	Level-3-260C-168 HR	-40 to 125	ISOW7840	Samples
ISOW7840FDWE	ACTIVE	SOIC	DWE	16	40	RoHS & Green	NIPDAU	Level-3-260C-168 HR	-40 to 125	ISOW7840F	Samples
ISOW7840FDWER	ACTIVE	SOIC	DWE	16	2000	RoHS & Green	NIPDAU	Level-3-260C-168 HR	-40 to 125	ISOW7840F	Samples
ISOW7841DWE	ACTIVE	SOIC	DWE	16	40	RoHS & Green	NIPDAU	Level-3-260C-168 HR	-40 to 125	ISOW7841	Samples
ISOW7841DWER	ACTIVE	SOIC	DWE	16	2000	RoHS & Green	NIPDAU	Level-3-260C-168 HR	-40 to 125	ISOW7841	Samples
ISOW7841FDWE	ACTIVE	SOIC	DWE	16	40	RoHS & Green	NIPDAU	Level-3-260C-168 HR	-40 to 125	ISOW7841F	Samples
ISOW7841FDWER	ACTIVE	SOIC	DWE	16	2000	RoHS & Green	NIPDAU	Level-3-260C-168 HR	-40 to 125	ISOW7841F	Samples
ISOW7842DWE	ACTIVE	SOIC	DWE	16	40	RoHS & Green	NIPDAU	Level-3-260C-168 HR	-40 to 125	ISOW7842	Samples
ISOW7842DWER	ACTIVE	SOIC	DWE	16	2000	RoHS & Green	NIPDAU	Level-3-260C-168 HR	-40 to 125	ISOW7842	Samples
ISOW7842FDWE	ACTIVE	SOIC	DWE	16	40	RoHS & Green	NIPDAU	Level-3-260C-168 HR	-40 to 125	ISOW7842F	Samples
ISOW7842FDWER	ACTIVE	SOIC	DWE	16	2000	RoHS & Green	NIPDAU	Level-3-260C-168 HR	-40 to 125	ISOW7842F	Samples
ISOW7843DWE	ACTIVE	SOIC	DWE	16	40	RoHS & Green	NIPDAU	Level-3-260C-168 HR	-40 to 125	ISOW7843	Samples
ISOW7843DWER	ACTIVE	SOIC	DWE	16	2000	RoHS & Green	NIPDAU	Level-3-260C-168 HR	-40 to 125	ISOW7843	Samples
ISOW7843FDWE	ACTIVE	SOIC	DWE	16	40	RoHS & Green	NIPDAU	Level-3-260C-168 HR	-40 to 125	ISOW7843F	Samples
ISOW7843FDWER	ACTIVE	SOIC	DWE	16	2000	RoHS & Green	NIPDAU	Level-3-260C-168 HR	-40 to 125	ISOW7843F	Samples
ISOW7844DWE	ACTIVE	SOIC	DWE	16	40	RoHS & Green	NIPDAU	Level-3-260C-168 HR	-40 to 125	ISOW7844	Samples
ISOW7844DWER	ACTIVE	SOIC	DWE	16	2000	RoHS & Green	NIPDAU	Level-3-260C-168 HR	-40 to 125	ISOW7844	Samples
ISOW7844FDWE	ACTIVE	SOIC	DWE	16	40	RoHS & Green	NIPDAU	Level-3-260C-168 HR	-40 to 125	ISOW7844F	Samples
ISOW7844FDWER	ACTIVE	SOIC	DWE	16	2000	RoHS & Green	NIPDAU	Level-3-260C-168 HR	-40 to 125	ISOW7844F	Samples

(1) The marketing status values are defined as follows:

ACTIVE: Product device recommended for new designs.

LIFEBUY: TI has announced that the device will be discontinued, and a lifetime-buy period is in effect.

NRND: Not recommended for new designs. Device is in production to support existing customers, but TI does not recommend using this part in a new design.

PREVIEW: Device has been announced but is not in production. Samples may or may not be available.

OBSOLETE: TI has discontinued the production of the device.

(2) **RoHS:** TI defines "RoHS" to mean semiconductor products that are compliant with the current EU RoHS requirements for all 10 RoHS substances, including the requirement that RoHS substance do not exceed 0.1% by weight in homogeneous materials. Where designed to be soldered at high temperatures, "RoHS" products are suitable for use in specified lead-free processes. TI may reference these types of products as "Pb-Free".

RoHS Exempt: TI defines "RoHS Exempt" to mean products that contain lead but are compliant with EU RoHS pursuant to a specific EU RoHS exemption.

Green: TI defines "Green" to mean the content of Chlorine (Cl) and Bromine (Br) based flame retardants meet JS709B low halogen requirements of ≤ 1000 ppm threshold. Antimony trioxide based flame retardants must also meet the ≤ 1000 ppm threshold requirement.

(3) **MSL, Peak Temp.** - The Moisture Sensitivity Level rating according to the JEDEC industry standard classifications, and peak solder temperature.

(4) There may be additional marking, which relates to the logo, the lot trace code information, or the environmental category on the device.

(5) Multiple Device Markings will be inside parentheses. Only one Device Marking contained in parentheses and separated by a "~" will appear on a device. If a line is indented then it is a continuation of the previous line and the two combined represent the entire Device Marking for that device.

(6) **Lead finish/Ball material** - Orderable Devices may have multiple material finish options. Finish options are separated by a vertical ruled line. Lead finish/Ball material values may wrap to two lines if the finish value exceeds the maximum column width.

Important Information and Disclaimer: The information provided on this page represents TI's knowledge and belief as of the date that it is provided. TI bases its knowledge and belief on information provided by third parties, and makes no representation or warranty as to the accuracy of such information. Efforts are underway to better integrate information from third parties. TI has taken and continues to take reasonable steps to provide representative and accurate information but may not have conducted destructive testing or chemical analysis on incoming materials and chemicals. TI and TI suppliers consider certain information to be proprietary, and thus CAS numbers and other limited information may not be available for release.

In no event shall TI's liability arising out of such information exceed the total purchase price of the TI part(s) at issue in this document sold by TI to Customer on an annual basis.

TAPE AND REEL INFORMATION



QUADRANT ASSIGNMENTS FOR PIN 1 ORIENTATION IN TAPE



*All dimensions are nominal

Device	Package Type	Package Drawing	Pins	SPQ	Reel Diameter (mm)	Reel Width W1 (mm)	A0 (mm)	B0 (mm)	K0 (mm)	P1 (mm)	W (mm)	Pin1 Quadrant
ISOW7840DWER	SOIC	DWE	16	2000	330.0	16.4	10.75	10.7	2.7	12.0	16.0	Q1
ISOW7840FDWER	SOIC	DWE	16	2000	330.0	16.4	10.75	10.7	2.7	12.0	16.0	Q1
ISOW7841DWER	SOIC	DWE	16	2000	330.0	16.4	10.75	10.7	2.7	12.0	16.0	Q1
ISOW7841FDWER	SOIC	DWE	16	2000	330.0	16.4	10.75	10.7	2.7	12.0	16.0	Q1
ISOW7842DWER	SOIC	DWE	16	2000	330.0	16.4	10.75	10.7	2.7	12.0	16.0	Q1
ISOW7842FDWER	SOIC	DWE	16	2000	330.0	16.4	10.75	10.7	2.7	12.0	16.0	Q1
ISOW7843DWER	SOIC	DWE	16	2000	330.0	16.4	10.75	10.7	2.7	12.0	16.0	Q1
ISOW7843FDWER	SOIC	DWE	16	2000	330.0	16.4	10.75	10.7	2.7	12.0	16.0	Q1
ISOW7844DWER	SOIC	DWE	16	2000	330.0	16.4	10.75	10.7	2.7	12.0	16.0	Q1
ISOW7844FDWER	SOIC	DWE	16	2000	330.0	16.4	10.75	10.7	2.7	12.0	16.0	Q1

TAPE AND REEL BOX DIMENSIONS


*All dimensions are nominal

Device	Package Type	Package Drawing	Pins	SPQ	Length (mm)	Width (mm)	Height (mm)
ISOW7840DWER	SOIC	DWE	16	2000	350.0	350.0	43.0
ISOW7840FDWER	SOIC	DWE	16	2000	350.0	350.0	43.0
ISOW7841DWER	SOIC	DWE	16	2000	350.0	350.0	43.0
ISOW7841FDWER	SOIC	DWE	16	2000	350.0	350.0	43.0
ISOW7842DWER	SOIC	DWE	16	2000	350.0	350.0	43.0
ISOW7842FDWER	SOIC	DWE	16	2000	350.0	350.0	43.0
ISOW7843DWER	SOIC	DWE	16	2000	350.0	350.0	43.0
ISOW7843FDWER	SOIC	DWE	16	2000	350.0	350.0	43.0
ISOW7844DWER	SOIC	DWE	16	2000	350.0	350.0	43.0
ISOW7844FDWER	SOIC	DWE	16	2000	350.0	350.0	43.0

TUBE


*All dimensions are nominal

Device	Package Name	Package Type	Pins	SPQ	L (mm)	W (mm)	T (μm)	B (mm)
ISOW7840DWE	DWE	SO-MOD	16	40	506.98	12.7	4826	6.6
ISOW7840FDWE	DWE	SO-MOD	16	40	506.98	12.7	4826	6.6
ISOW7841DWE	DWE	SO-MOD	16	40	506.98	12.7	4826	6.6
ISOW7841FDWE	DWE	SO-MOD	16	40	506.98	12.7	4826	6.6
ISOW7842DWE	DWE	SO-MOD	16	40	506.98	12.7	4826	6.6
ISOW7842FDWE	DWE	SO-MOD	16	40	506.98	12.7	4826	6.6
ISOW7843DWE	DWE	SO-MOD	16	40	506.98	12.7	4826	6.6
ISOW7843FDWE	DWE	SO-MOD	16	40	506.98	12.7	4826	6.6
ISOW7844DWE	DWE	SO-MOD	16	40	506.98	12.7	4826	6.6
ISOW7844FDWE	DWE	SO-MOD	16	40	506.98	12.7	4826	6.6

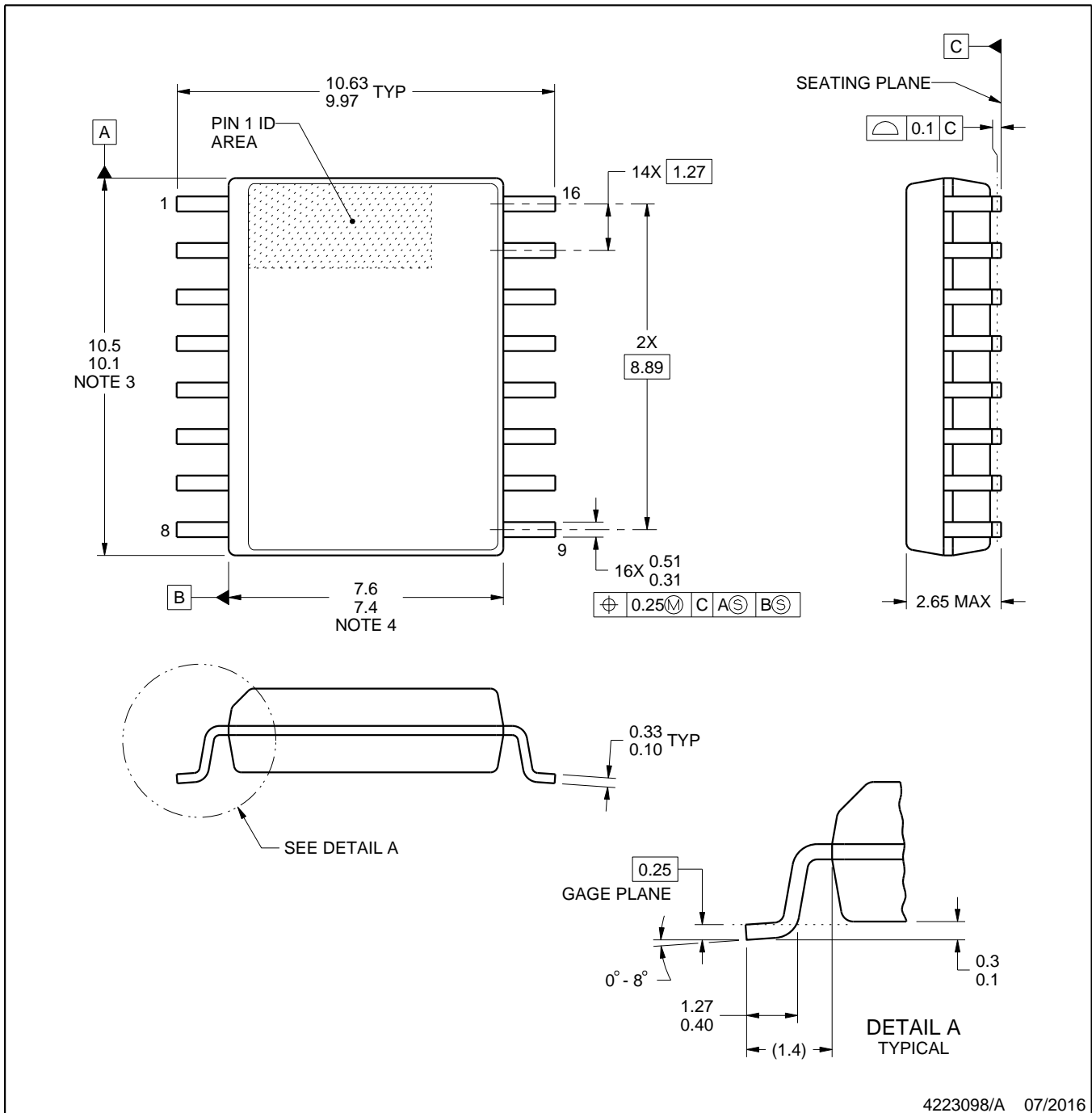


PACKAGE OUTLINE

DWE0016A

SOIC - 2.65 mm max height

SOIC



4223098/A 07/2016

NOTES:

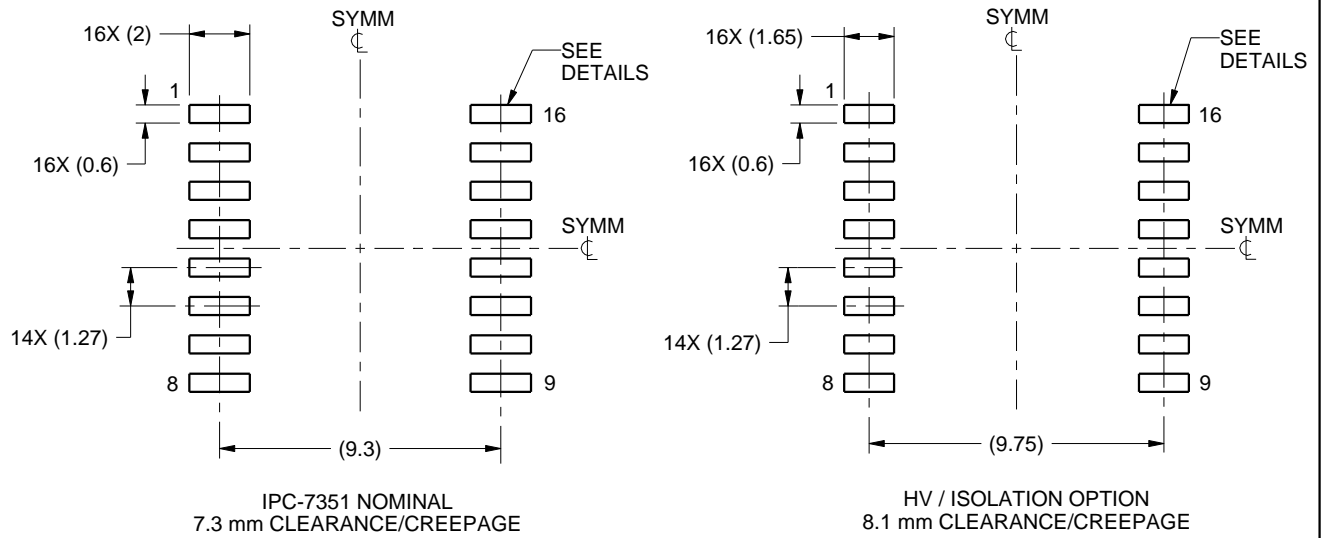
1. All linear dimensions are in millimeters. Any dimensions in parenthesis are for reference only. Dimensioning and tolerancing per ASME Y14.5M.
2. This drawing is subject to change without notice.
3. This dimension does not include mold flash, protrusions, or gate burrs. Mold flash, protrusions, or gate burrs shall not exceed 0.15 mm, per side.
4. This dimension does not include interlead flash. Interlead flash shall not exceed 0.25 mm, per side.
5. Reference JEDEC registration MS-013.

EXAMPLE BOARD LAYOUT

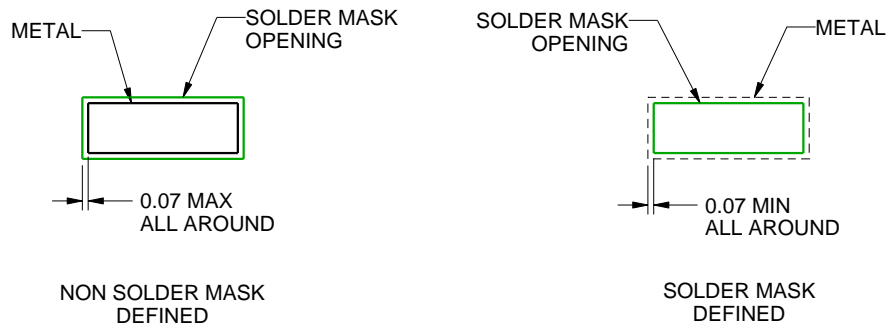
DWE0016A

SOIC - 2.65 mm max height

SOIC



LAND PATTERN EXAMPLE
SCALE:4X



SOLDER MASK DETAILS

4223098/A 07/2016

NOTES: (continued)

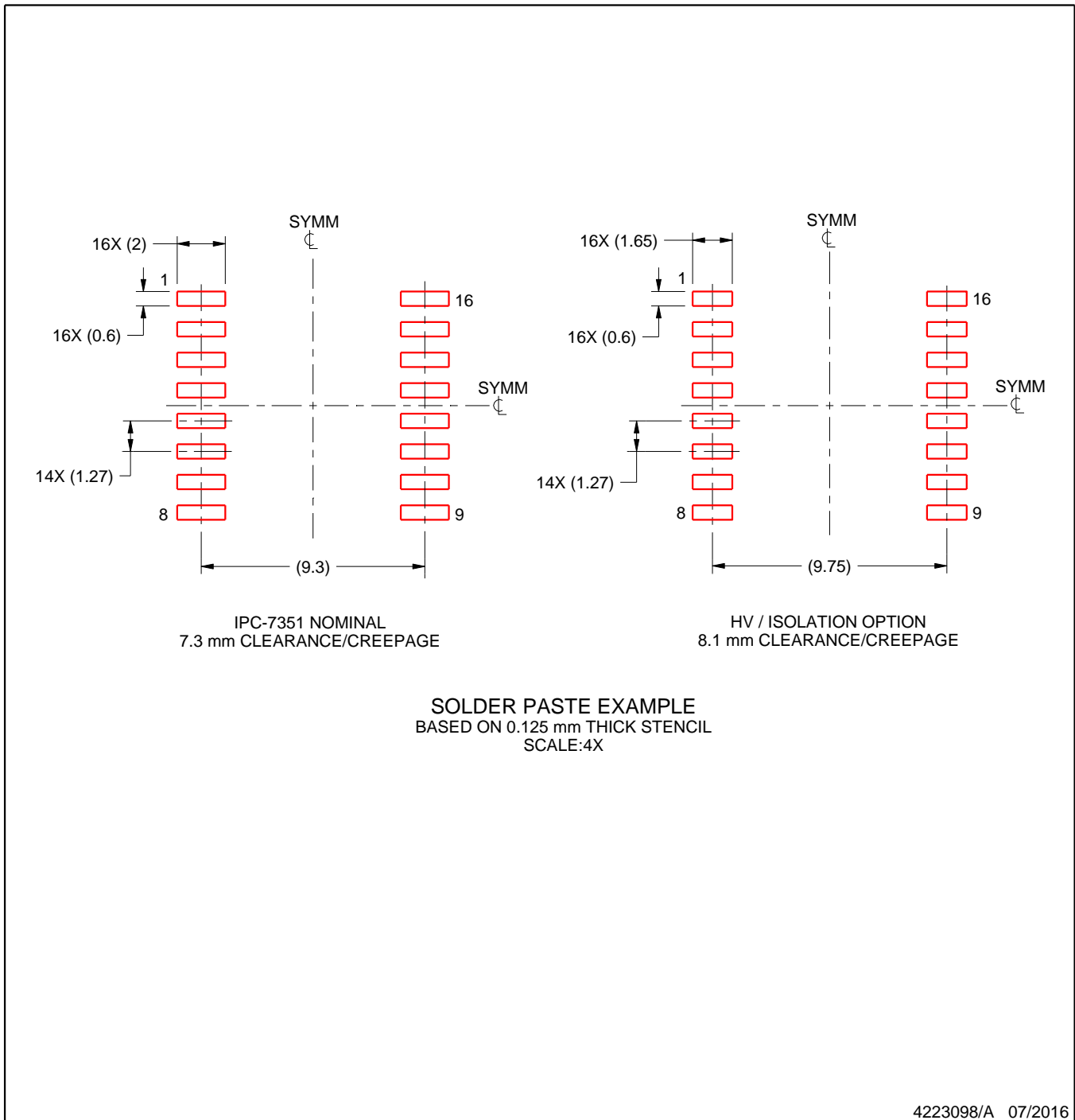
- 6. Publication IPC-7351 may have alternate designs.
- 7. Solder mask tolerances between and around signal pads can vary based on board fabrication site.

EXAMPLE STENCIL DESIGN

DWE0016A

SOIC - 2.65 mm max height

SOIC



NOTES: (continued)

8. Laser cutting apertures with trapezoidal walls and rounded corners may offer better paste release. IPC-7525 may have alternate design recommendations.
9. Board assembly site may have different recommendations for stencil design.

重要声明和免责声明

TI“按原样”提供技术和可靠性数据（包括数据表）、设计资源（包括参考设计）、应用或其他设计建议、网络工具、安全信息和其他资源，不保证没有瑕疵且不做任何明示或暗示的担保，包括但不限于对适销性、某特定用途方面的适用性或不侵犯任何第三方知识产权的暗示担保。

这些资源可供使用 TI 产品进行设计的熟练开发人员使用。您将自行承担以下全部责任：(1) 针对您的应用选择合适的 TI 产品，(2) 设计、验证并测试您的应用，(3) 确保您的应用满足相应标准以及任何其他功能安全、信息安全、监管或其他要求。

这些资源如有变更，恕不另行通知。TI 授权您仅可将这些资源用于研发本资源所述的 TI 产品的应用。严禁对这些资源进行其他复制或展示。您无权使用任何其他 TI 知识产权或任何第三方知识产权。您应全额赔偿因在这些资源的使用中对 TI 及其代表造成的任何索赔、损害、成本、损失和债务，TI 对此概不负责。

TI 提供的产品受 [TI 的销售条款](#) 或 [ti.com](#) 上其他适用条款/TI 产品随附的其他适用条款的约束。TI 提供这些资源并不会扩展或以其他方式更改 TI 针对 TI 产品发布的适用的担保或担保免责声明。

TI 反对并拒绝您可能提出的任何其他或不同的条款。

邮寄地址：Texas Instruments, Post Office Box 655303, Dallas, Texas 75265

Copyright © 2022，德州仪器 (TI) 公司

X-ON Electronics

Largest Supplier of Electrical and Electronic Components

Click to view similar products for [Digital Isolators](#) category:

Click to view products by [Texas Instruments](#) manufacturer:

Other Similar products are found below :

[SI8642EA-B-IU](#) [141E61](#) [140M31](#) [140E60](#) [122E61](#) [142E60](#) [163E60](#) [141E61Q](#) [140E61](#) [SSP5841ED](#) [CA-IS3763LN](#) [CA-IS3742LN](#)
[SSP5842ED](#) [160M60](#) [142E61](#) [140E31](#) [140M30](#) [141E60Q](#) [140M61](#) [160U31](#) [BL7142WH](#) [BL7142WL](#) [CA-IS3741LN](#) [CA-IS3762LN](#) [CA-](#)
[IS3730LW](#) [CA-IS3644HVW](#) [CA-IS3742LW-Q1](#) [CA-IS1204W](#) [CA-IS3641HVW](#) [CA-IS3092VW](#) [CA-IS3761LN](#) [CA-IS3760HN](#) [CA-](#)
[IS3730HW](#) [CA-IS3731LW](#) [CA-IS3640LW](#) [CA-IS3761LW](#) [CA-IS2092VW](#) [CA-IS3763HN](#) [CA-IS3722HW](#) [CA-IS3211VBJ](#) [CA-](#)
[IS3082WNX](#) [CA-IS3762LW](#) [CA-IS3842LWW](#) [CA-IS3720LW](#) [SI8621BD-B-IS](#) [ISO7842FDWWR](#) [161E60](#) [163U31](#) [140U31](#) [161E61](#)