

LM25117

LM25117 Wide Input Range Synchronous Buck Controller with Analog Current Monitor



Literature Number: ZHCS583

LM25117

具有模拟电流监测功能的宽输入范围的同步降压控制器

一般说明

LM25117 是一款同步降压控制器，适用于高电压或各种输入电源的降压型稳压器应用。其控制方法基于采用仿真电流斜坡的电流模式控制。电流模式控制具有固有的输入电压前馈、逐周期电流限制和简化环路补偿的功能。使用仿真控制斜坡可降低脉宽调制电路对噪声的敏感度，有助于实现高输入电压应用所必需的极小占空比的可靠控制。

LM25117 的工作频率可以在 50 kHz 至 750 kHz 范围内设定。LM25117 可利用自适应死区时间控制来驱动外部高边和低边 NMOS 功率开关管。用户可选的二极管仿真模式可实现断续模式操作，可提高轻负载条件下的效率。高电压偏置稳压器可使用外部偏置电源来进一步提高效率。LM25117 独特的模拟遥测功能可提供平均输出电流信息。其他功能还包括热关断、频率同步、打嗝 (hiccup) 模式电流限制和可调输入欠压锁定。

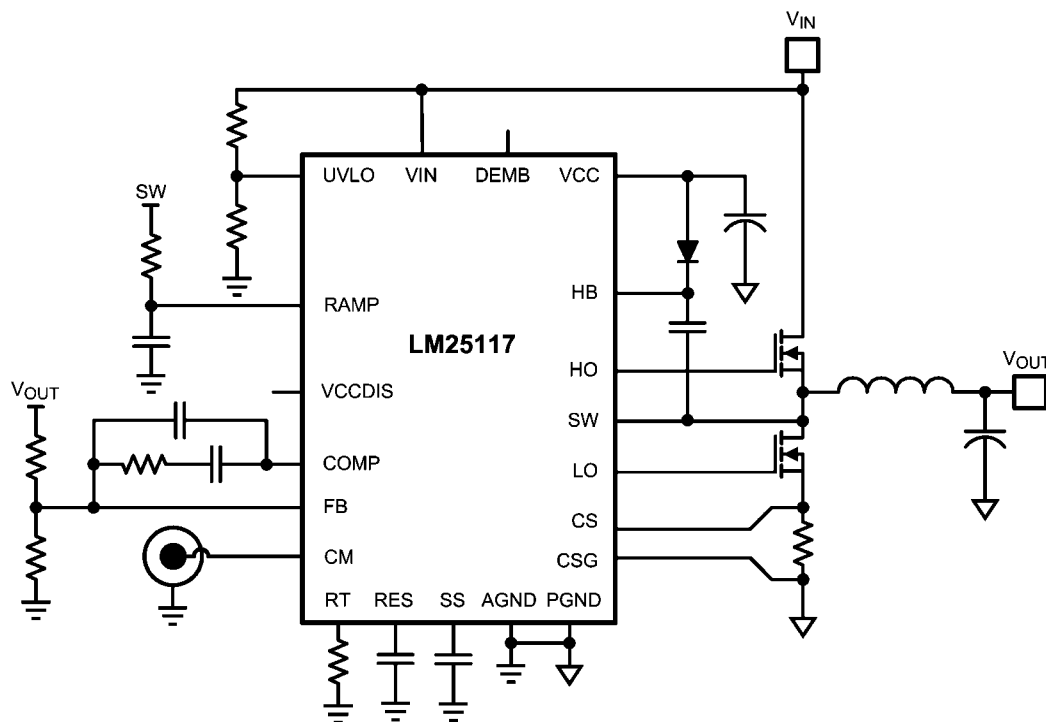
主要特点

- 仿真峰值电流模式控制
- 4.5V 至 42V 宽工作电压范围
- 稳定的 3.3A 峰值栅极驱动
- 输出驱动器可自适应死区时间控制
- 自由运行或同步高达 750 kHz 的时钟
- 可选的二极管仿真模式
- 从 0.8V 起可编程输出
- 精度为 1.5% 的电压基准
- 模拟电流监视器
- 可编程电流限制
- 打嗝模式过流保护
- 可编程软启动和跟踪
- 可编程输入欠压锁定
- 可编程切换至外部偏置电源
- 热关断

封装

- TSSOP-20EP (耐热增强型)
- LLP-24 (4 mm x 4 mm)

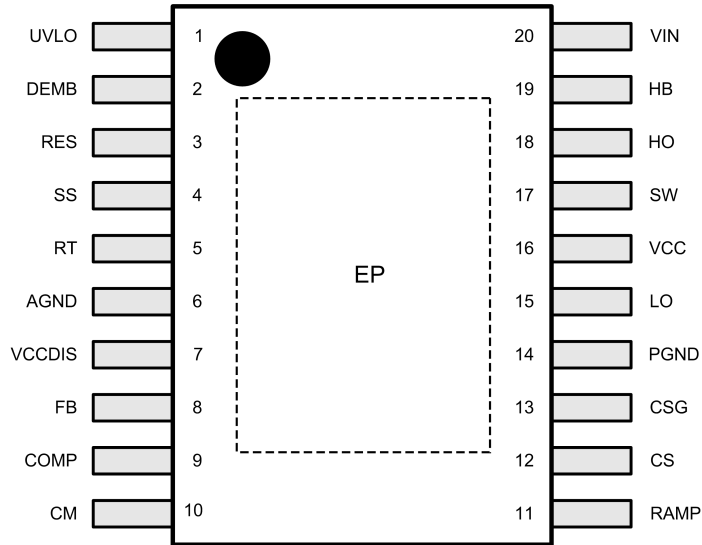
典型应用



30155001

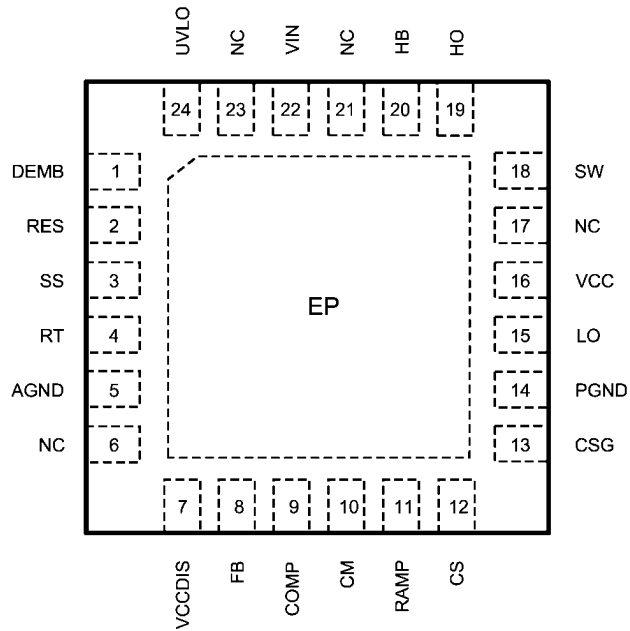
本文是 National Semiconductor 英文版的译文，本公司不对翻译中存在的差异或由此产生的错误负责。如需确认任何内容的准确性，请参考本公司提供的英文版。

连线图



30155079

顶视图
20 引脚 TSSOP EP



30155002

顶视图
LLP-24 (4 mm x 4 mm)

订购信息

订购号	封装类型	NSC 封装图纸	供货方式	特点
LM25117PMH	TSSOP-20EP	MXA20A	每排 73 只	
LM25117PMHE	TSSOP-20EP	MXA20A	250 只带装和卷装	
LM25117PMHX	TSSOP-20EP	MXA20A	2500 只带装和卷装	
LM25117PSQ	LLP-24	SQA24A	1000 只带装和卷装	
LM25117PSQE	LLP-24	SQA24A	250 只带装和卷装	
LM25117PSQX	LLP-24	SQA24A	4500 只带装和卷装	

引脚说明

TSSOP 引脚	LLP 引脚	名称	说明
1	24	UVLO	欠压锁定编程引脚。当 UVLO 引脚低于 0.4V 时，稳压器处于关断模式，所有功能被禁用。如果 UVLO 引脚电压高于 0.4V 并低于 1.25V，稳压器随 V_{CC} 稳压器运行而处于待机模式，此时 SS 引脚接地，且 HO 和 LO 输出端不会切换。如果 UVLO 引脚电压高于 1.25V，SS 引脚允许电压上升，同时脉宽调制栅极驱动信号传递至 HO 和 LO 引脚。当 UVLO 超过 1.25V，且流经外部 UVLO 电阻时，20 μ A 灌电流被激活以提供迟滞。
2	1	DEMB	可选逻辑输入可以在低态时启用二极管仿真。在二极管仿真模式下，在检测到反向电流流过（电流从输出到地流经低边 NMOS）后，低边 NMOS 在 PWM 周期的其余部分被锁断。当 DEMB 为高电平时，二极管仿真被禁用，从而允许电流在任一方向流过低边 NMOS。如果该引脚浮置，LM25117 内部的 50 k Ω 下拉电阻可保持 DEMB 引脚为低电平，并启用二极管仿真。
3	2	RES	重启定时器引脚可配置断续模式电流限制。在自动重启前，RES 引脚上的电容器决定控制器处于关闭状态的时间。当控制器经过逐周期电流限制的 256 个连续 PWM 周期时，断续模式开始。在此之后，10 μ A 灌电流对 RES 引脚电容充电至 1.25V 阈值，并重启 LM25117。
4	3	SS	在软启动期间，外部电容和内部 10 μ A 灌电流设置误差放大器基准的斜率。当 $V_{CC} < 4V$ ， $UVLO < 1.25V$ 或热关断期间，SS 引脚均保持低电平。
5	4	RT	内部振荡器用 RT 和 AGND 之间的一个电阻进行设定。建议的最大振荡频率为 750 kHz。将一个正脉冲经一个小耦合电容连接至 RT 引脚，内部振荡器即可同步至外部时钟。
6	5	AGND	模拟接地。内部 0.8V 电压基准电路和模拟电路的回路。
7	7	VCCDIS	禁用内部 VCC 稳压器的可选输入。如果 $VCCDIS > 1.25V$ ，内部 VCC 稳压器被禁用。VCCDIS 有一个内部 500 k Ω 下拉电阻，当此引脚浮置时，可启用 VCC 稳压器。用一个连接至外部偏置电源的电阻分压器上拉 VCCDIS 至 1.25V 以上，可以重写 (override) 500 k Ω 内部下拉电阻。
8	8	FB	反馈。内部误差放大器的反相输入。取自此引脚输出的电阻分压信号可设定输出电压电平。FB 引脚的调节阈值为 0.8V。
9	9	COMP	内部误差放大器的输出。环路补偿网络应连接在此引脚和 FB 引脚之间。
10	10	CM	电流监视器输出。它提供检测到的电感电流平均值。监视器直接连在 CM 和 AGND 之间。不使用此引脚时 CM 应浮置
11	11	RAMP	PWM 斜坡信号。SW 引脚、RAMP 引脚和 AGND 引脚之间连接的外部电阻和电容用来设置 PWM 斜坡斜率。选择合适的元件值可产生一个 RAMP 斜坡信号，它可以用一个与输入电压成正比的斜坡来仿真电感的交流分量。
12	12	CS	电流检测放大器输入。连接至电流检测电阻的高边。
13	13	CSG	至电流检测电阻的开尔文 (Kelvin) 接地连线。直接连接至电流检测电阻的低边。
14	14	PGND	低边 NMOS 栅极驱动器的电源接地返回引脚。直接连接至电流检测电阻的低边。
15	15	LO	低边 NMOS 栅极驱动输出。通过一条短而低电感的路径连接至低边同步 NMOS 晶体管的栅极。
16	16	VCC	偏置电源引脚。利用尽可能靠近控制器的低 ESR/ESL 电容对 PGND 本地去耦。
17	18	SW	降压稳压器的开关节点。高边 NMOS 晶体管的源端和低边 NMOS 的漏端通过一条短而低电感的路径连接至自举电容。

TSSOP 引脚	LLP 引脚	名称	说明
18	19	HO	高边 NMOS 栅极驱动输出。通过一条短而低电感的路径连接至高边 NMOS 晶体管的栅极。
19	20	HB	用于自举栅极驱动的高边驱动器电源。连接至外部自举二极管的阴极和自举电容。自举电容提供电流为高边 NMOS 栅极充电，应尽可能靠近控制器放置。
20	22	VIN	VCC 稳压器电源电压输入源。
EP	EP	EP	封装的裸露焊盘。需要电气隔离。应焊接到接地平面，以减少热阻。
	6	NC	无电气接触。
	17	NC	无电气接触。
	21	NC	无电气接触。
	23	NC	无电气接触。

绝对最大额定值 (注释 1)

VIN 至 AGND	-0.3 至 45V
SW 至 AGND	-3.0 至 45V
HB 至 SW	-0.3 至 15V
VCC 至 AGND (注释 2)	-0.3 至 15V
HO 至 SW	-0.3 至 HB+0.3V
LO 至 AGND	-0.3 至 VCC+0.3V
FB、DEMB、RES、VCCDIS、UVLO 至 AGND	-0.3 至 15V
CM、COMP 至 AGND (注释 3)	-0.3 至 7V

SS、RAMP、RT 至 AGND	-0.3 至 7V
CS、CSG、PGND 至 AGND	-0.3 至 0.3V
ESD 额定 HBM (注释 4)	2 kV
存储温度	-55°C 至 +150°C
结点温度	+150°C

工作额定值 (注释 1)

VIN (注释 5)	4.5V 至 42V
VCC	4.5V 至 14V
HB 至 SW	4.5V 至 14V
结点温度	-40°C 至 +125°C

电气特性 用标准字体表示的数值仅用于在 $T_j = 25^\circ\text{C}$ 时；使用**粗体字体**表示的极限值适用于结点温度范围在 -40°C 至 $+125^\circ\text{C}$ 之间。最小和最大极限值通过测试、设计或统计数据得以保证。典型值代表是 $T_j = 25^\circ\text{C}$ 时标准参数值，仅供参考。除非另有规定，适用下列条件： $V_{\text{VIN}} = 24\text{V}$ ， $V_{\text{VCCDIS}} = 0\text{V}$ ， $R_T = 25\text{ k}\Omega$ ，LO 和 HO 无负载。

标识	参数	工作条件	最小值	典型值	最大值	单位
V_{IN} 电源						
I_{BIAS}	V _{IN} 工作电流 (注释 6)	$V_{\text{SS}} = 0\text{V}$		4.8	6.2	mA
		$V_{\text{SS}} = 0\text{V}$, $V_{\text{VCCDIS}} = 2\text{V}$		0.4	0.55	mA
I_{SHUTDOWN}	V _{IN} 关断电流	$V_{\text{SS}} = 0\text{V}$, $V_{\text{UVLO}} = 0\text{V}$		16	40	μA
V_{CC} 稳压器						
$V_{\text{CC(REG)}}$	V _{CC} 调节	无负载	6.85	7.6	8.2	V
	V _{CC} 压差 (V_{IN} 至 V_{CC})	$V_{\text{VIN}} = 4.5\text{V}$, 没有外部负载		0.05	0.14	V
		$V_{\text{VIN}} = 5.0\text{V}$, $I_{\text{CC}} = 20\text{ mA}$		0.4	0.5	V
	V _{CC} 灌电流限制	$V_{\text{VCC}} = 0\text{V}$	30	42		mA
I_{VCC}	V _{CC} 工作电流 (注释 6)	$V_{\text{SS}} = 0\text{V}$, $V_{\text{VCCDIS}} = 2\text{V}$		4.0	5.0	mA
		$V_{\text{SS}} = 0\text{V}$, $V_{\text{VCCDIS}} = 2\text{V}$, $V_{\text{VCC}} = 14\text{V}$		5.8	7.3	mA
	V _{CC} 欠压阈值	V _{CC} 上升	3.75	4.0	4.15	V
	V _{CC} 欠压迟滞			0.2		V
V_{CC} 禁用						
	VCCDIS 阈值	VCCDIS 上升	1.22	1.25	1.29	V
	VCCDIS 迟滞			0.06		V
	VCCDIS 输入电流	$V_{\text{VCCDIS}} = 0\text{V}$		-20		nA
	VCCDIS 下拉电阻			500		kΩ
UVLO						
	UVLO 阈值	UVLO 上升	1.22	1.25	1.29	V
	UVLO 迟滞电流	$V_{\text{UVLO}} = 1.4\text{V}$	15	20	25	μA
	UVLO 关断阈值	UVLO 下降	0.3	0.4		V
	UVLO 关断迟滞			0.1		V
软启动						
I_{SS}	SS 灌电流	$V_{\text{SS}} = 0\text{V}$	7	10	12	μA
	SS 下拉电阻			13	24	Ω
误差放大器						
V_{REF}	FB 基准电压	测量条件 FB, FB = COMP	788	800	812	mV
	FB 输入偏置电流	$V_{\text{FB}} = 0.8\text{V}$		1		nA
V_{OH}	COMP 输出高电压	$I_{\text{SOURCE}} = 3\text{ mA}$	2.8			V
V_{OL}	COMP 输出低电压	$I_{\text{SINK}} = 3\text{ mA}$			0.26	V
A_{OL}	直流增益			80		dB
f_{BW}	单位增益带宽			3		MHz
PWM 比较器						
$t_{\text{HO(OFF)}}$	强制 HO 关断时间		260	320	440	ns

标识	参数	工作条件	最小值	典型值	最大值	单位
$t_{ON(MIN)}$	最小 HO 导通时间	$V_{VIN} = 42V$		100		ns
	COMP 至 PWM 比较器偏移			1.2		V
振荡器						
f_{SW1}	频率 1	$R_T = 25\text{ k}\Omega$	180	200	220	kHz
f_{SW2}	频率 2	$R_T = 10\text{ k}\Omega$	430	480	530	kHz
	R_T 输出电压			1.25		V
	R_T 同步正阈值		2.6	3.2	3.95	V
	同步脉冲宽度		100			ns
电流限制						
$V_{CS(TH)}$	逐周期检测电压 阈值	$V_{RAMP} = 0$, CSG 至 CS	106	120	135	mV
	CS 输入偏置电流	$V_{CS} = 0V$	-100	-66		μA
	CSG 输入偏置电流	$V_{CSG} = 0V$	-100	-66		μA
	电流检测放大器增益			10		V/V
	断续模式故障定时器			256		周期
RES						
I_{RES}	RES 灌电流			10		μA
V_{RES}	RES 阈值	RES 上升	1.22	1.25	1.285	V
二极管仿真						
V_{IL}	DEMB 输入低阈值			2.0	1.65	V
V_{IH}	DEMB 输入高阈值		2.95	2.5		V
	SW 零交叉阈值			-5		mV
	DEMB 输入下拉电阻			50		k Ω
电流监视器						
	电流监视器放大器增益	CS 至 CM	17.5	20.5	23.5	V/V
	零输入偏移			25	120	mV
HO 栅极驱动器						
V_{OHH}	HO 高态压降	$I_{HO} = -100\text{ mA}$, $V_{OHH} = V_{HB} - V_{HO}$		0.17	0.3	V
V_{OLH}	HO 低态压降	$I_{HO} = 100\text{ mA}$, $V_{OLH} = V_{HO} - V_{SW}$		0.1	0.2	V
	HO 上升时间	C- 负载 = 1000 pF (注释 7)		6		ns
	HO 下降时间	C- 负载 = 1000 pF (注释 7)		5		ns
I_{OHH}	峰值 HO 灌电流	$V_{HO} = 0V$, $SW = 0V$, $HB = 7.6V$		2.2		A
I_{OLH}	峰值 HO 抽电流	$V_{HO} = V_{HB} = 7.6V$		3.3		A
	HB 至 SW 欠压		2.56	2.9	3.32	V
	HB 直流偏置电流	$HB - SW = 7.6V$		65	100	μA
LO 栅极驱动器						
V_{OHL}	LO 高态压降	$I_{LO} = -100\text{ mA}$, $V_{OHL} = V_{CC} - V_{LO}$		0.17	0.27	V
V_{OLL}	LO 低态压降	$I_{LO} = 100\text{ mA}$, $V_{OLL} = V_{LO}$		0.1	0.2	V
	LO 上升时间	C- 负载 = 1000 pF (注释 7)		6		ns
	LO 下降时间	C- 负载 = 1000 pF (注释 7)		5		ns
I_{OHL}	峰值 LO 灌电流	$V_{LO} = 0V$		2.5		A
I_{OLL}	峰值 LO 抽电流	$V_{LO} = 7.6V$		3.3		A
开关特性						
T_{DLH}	LO 下降至 HO 上升延迟	无负载		72		ns
	HO 下降至 LO 上升延迟	无负载		71		ns
热						
T_{SD}	热关断	温度上升		165		$^{\circ}C$
	热关断迟滞			25		$^{\circ}C$
θ_{JA}	结点至环境	TSSOP-20EP		40		$^{\circ}C/W$

标识	参数	工作条件	最小值	典型值	最大值	单位
θ_{JC}	结点至外壳	TSSOP-20EP		4		$^{\circ}\text{C}/\text{W}$
θ_{JA}	结点至环境	LLP-24 (4 mm x 4 mm)		40		$^{\circ}\text{C}/\text{W}$
θ_{JC}	结点至外壳	LLP-24 (4 mm x 4 mm)		6		$^{\circ}\text{C}/\text{W}$

注释 1: 绝对最大额定值为极限值。超过极限值会导致器件损坏。额定工作值是保证器件正常工作的条件。关于规范保证和测试环境，请参阅电气特性表。

注释 2: 当输入电源电压低于 V_{CC} 电压时，请参阅应用信息。

注释 3: 这些引脚是输出引脚。因此，这些引脚未规定外部施加的电压。

注释 4: 人体模型是通过一个 100 pF 电容器经 1.5 k Ω 电阻向每个引脚放电进行模拟的。

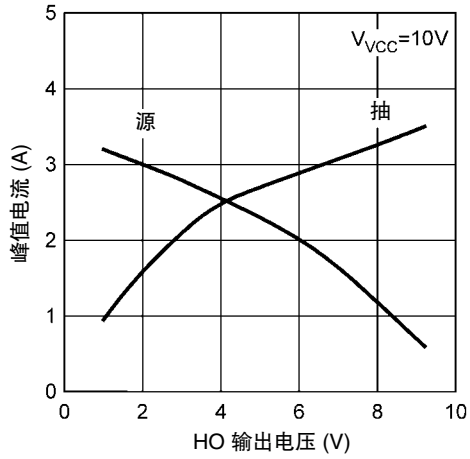
注释 5: 最小 V_{IN} 工作电压是由内部 HV 启动稳压器提供的 V_{CC} 决定的， V_{CC} 上没有外部负载。

注释 6: 工作电流不包括进入 R_T 电阻的电流。

注释 7: 高基准和低基准分别为脉冲幅度的 80% 和 20%。

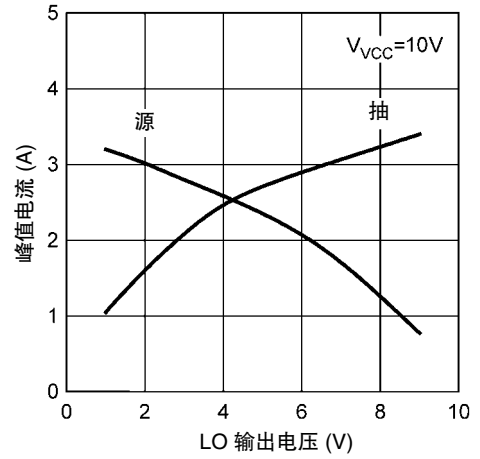
典型性能特性

HO 峰值驱动器电流与输出电压的关系

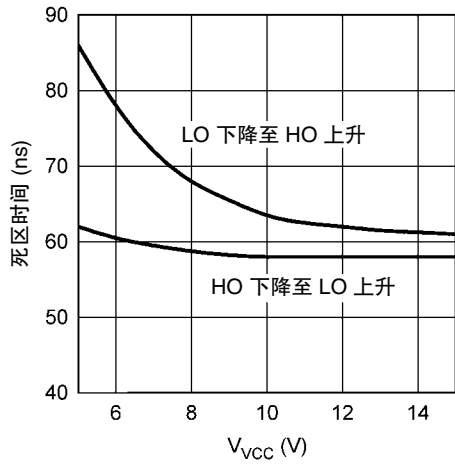


30155003

LO 峰值驱动器电流与输出电压的关系

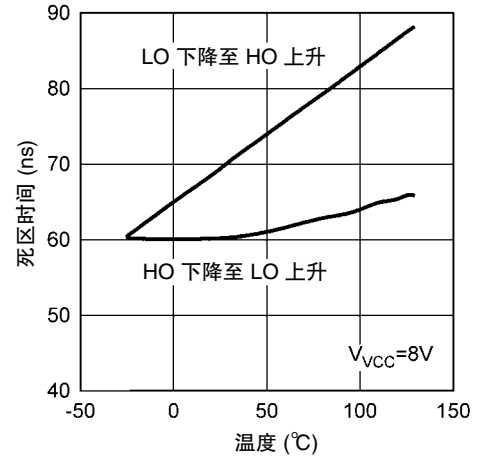


30155004

驱动器死区时间与 V_{CC} 的关系

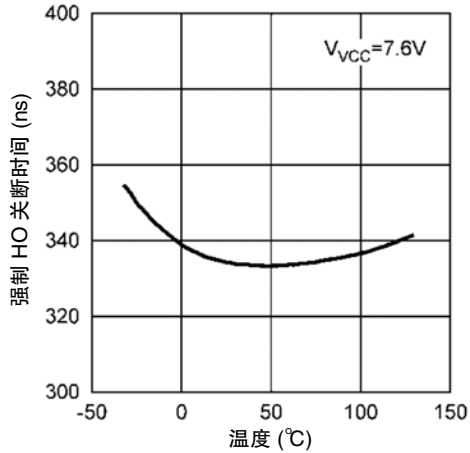
30155005

驱动器死区时间与温度的关系

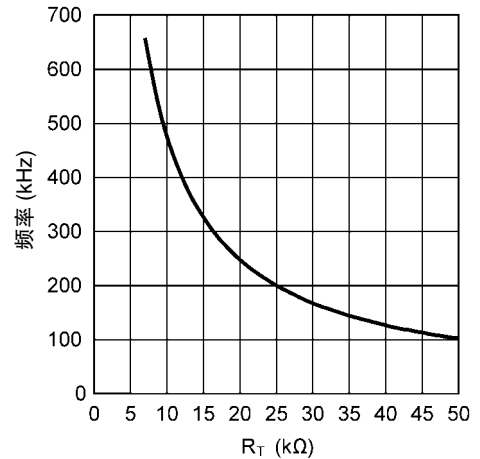


30155006

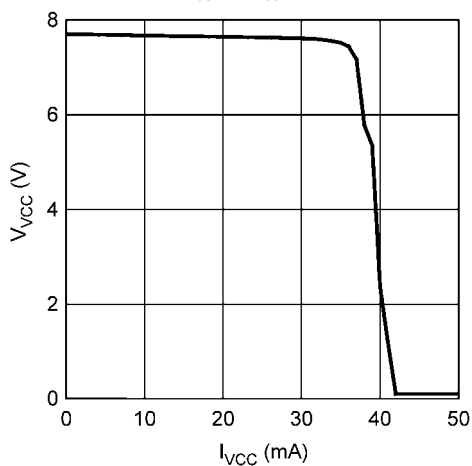
强制 HO 关断时间与温度的关系



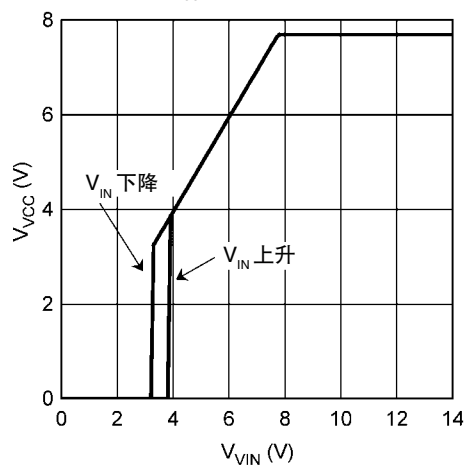
30155007

开关频率与 R_T 的关系

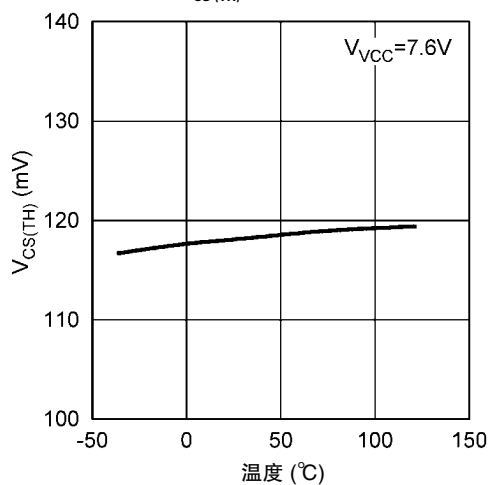
30155008

V_{VCC} 与 I_{VCC} 的关系

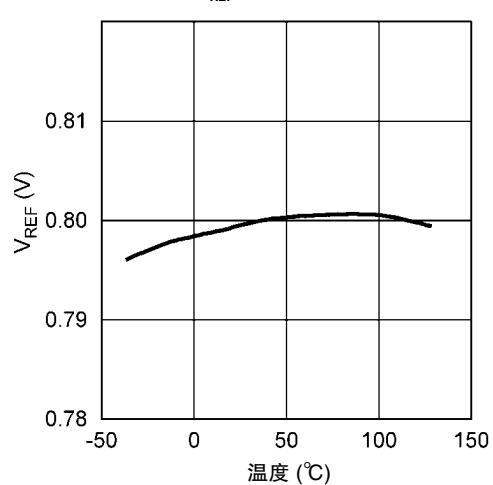
30155009

 V_{VCC} 与 V_{VIN} 的关系

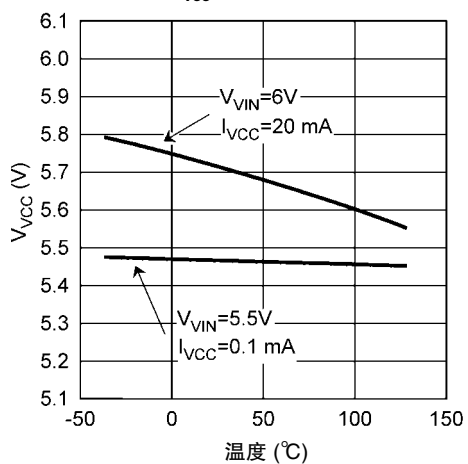
30155069

 $V_{CS(TH)}$ 与温度的关系

30155070

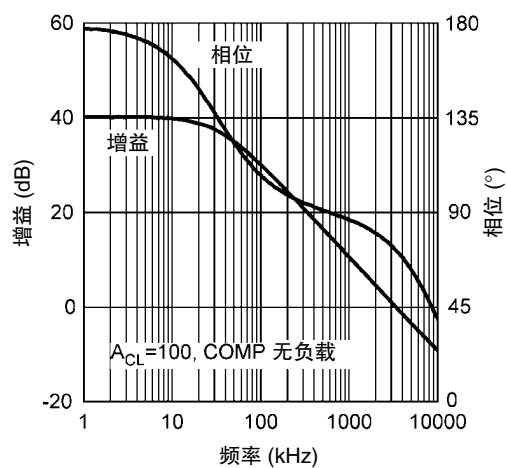
 V_{REF} 与温度的关系

30155071

 V_{VCC} 与温度的关系

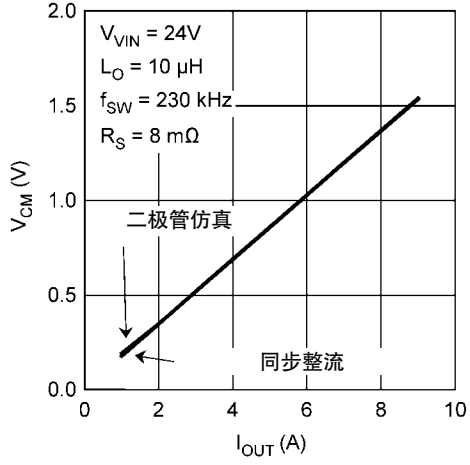
30155073

误差放大器增益和相位与频率的关系



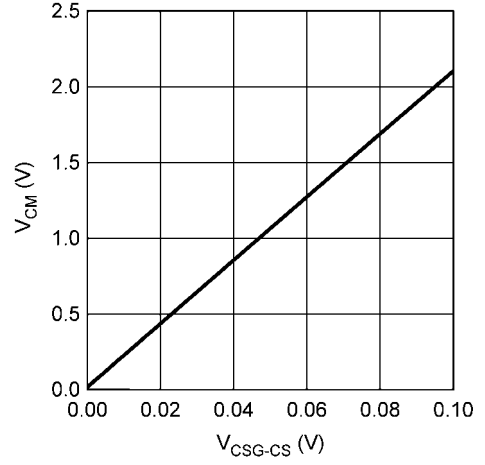
301550162

V_{CM} 与 I_{OUT} 的关系

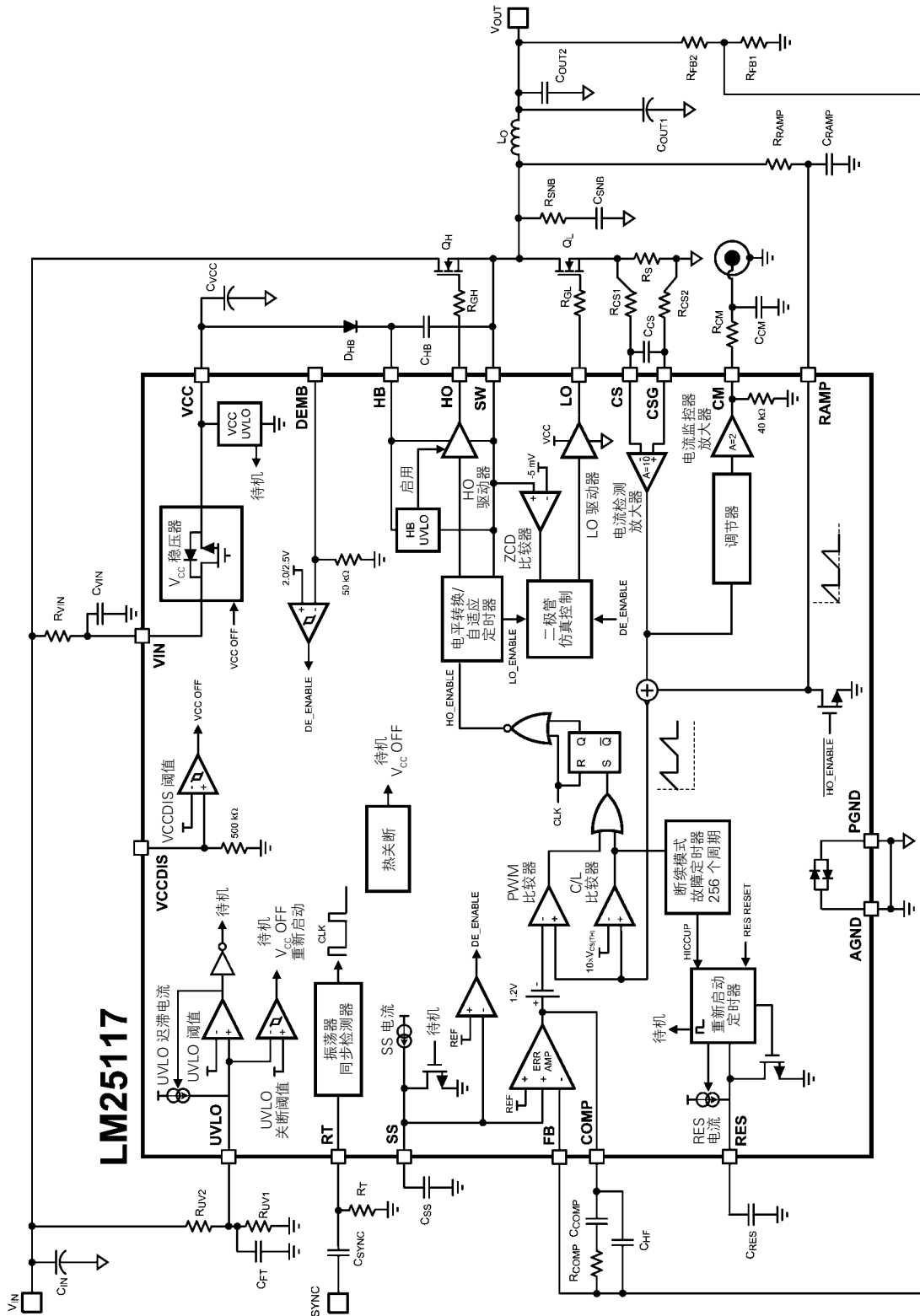


30155072

V_{CM} 与 V_{CSG-CS} 的关系



30155078



30155010

图 1: 框图和典型应用电路

功能描述

LM25117 高压开关控制器具有实现宽输入工作电压的高效高压降压型稳压器所有必要的功能。这种易于使用的控制器集成了高边和低边 NMOS 驱动器。稳压器控制方法基于仿真电流斜坡的峰值电流控制模式。峰值电流模式控制提供了固有的输入电压前馈、逐周期电流限制，同时简化了环路补偿。使用仿真控制斜坡可降低 PWM 电路的噪声敏感度，有助于可靠处理高输入电压应用所必需的极小占空比。

LM25117 的用户可编程开关频率高达 750 kHz。RT 引脚允许通过一个电阻或同步至外部时钟对开关频率进行编程。故障保护功能包括逐周期和断续模式电流限制、热关断及远程关断功能，拉低 UVLO 引脚即可实现。UVLO 输入可以在输入电压达到用户选择阈值时启用稳压器，拉低时可提供非常低的静态关断电流。独特的模拟遥测功能提供了平均输出电流信息，适用于需要电流监控或电流控制的各种应用。LM25117 的功能框图和典型应用电路如图 1 所示。

该器件采用有裸露焊盘的 SSOP-20EP 和 LLP24 封装，以帮助散热。

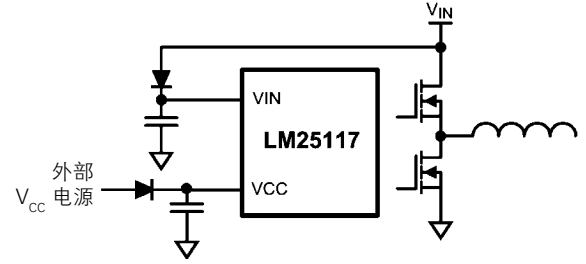
高压启动稳压器和 V_{CC} 禁用

LM25117 包含一个内部高压偏置稳压器，为 PWM 控制器和 NMOS 栅极驱动器提供了 V_{CC} 偏置电源。 V_{IN} 引脚可连接高达 42V 的输入电压源。 V_{CC} 稳压器的输出设置为 7.6V。当输入电压低于 V_{CC} 设定电平， V_{CC} 输出可用一个小压降来跟踪 V_{IN} 。 V_{CC} 稳压器的输出电流限制在最小 30 mA。

上电时，稳压器灌电流进入连接至 V_{CC} 引脚的电容器。建议的引脚 V_{CC} 的电容范围为 0.47 μF 至 10 μF 。当 V_{CC} 引脚电压超过 V_{CC} UV 阈值且 UVLO 引脚电压高于 UVLO 阈值时，HO 和 LO 驱动器被启用，开始软启动顺序。HO 和 LO 驱动器保持启用状态，直到 V_{CC} 引脚电压降低至低于 V_{CC} UV 阈值；UVLO 引脚电压降低至低于 UVLO 阈值，或片芯温度超过热关断阈值，则断续模式被激活。

来自偏置电源的输出电压可以施加在 V_{CC} 引脚上，以降低较高输入电压条件下的控制器功耗。当采用外部偏压时，VCCDIS 输入可用来禁用内部 V_{CC} 稳压器。外部提供的偏压应经一个二极管耦合至 V_{CC} 引脚，最好是一个肖特基二极管。如果 VCCDIS 引脚电压超过 VCCDIS 阈值，内部 V_{CC} 稳压器被禁用。VCCDIS 有一个 500 k Ω 的内部下拉接地电阻，为的是在没有外部偏压时可以正常运行。

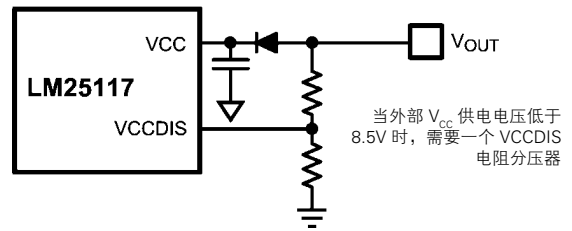
V_{CC} 稳压器串联传输晶体管 (pass transistor) 包括一个连接在 V_{CC} (阳极) 和 V_{IN} (阴极) 之间的二极管，它正常运行时不应该正向偏置。如果外部偏置电源电压高于 V_{IN} 引脚电压，从输入电源至 V_{IN} 引脚需要连接一个外部阻流二极管 (blocking diode)，以防止外部偏置电源经 V_{CC} 将电流送入输入电源。



30155011

图 2: $V_{IN} < V_{CC}$ 的 V_{IN} 配置

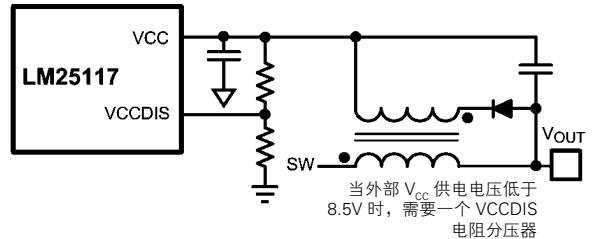
对于 V_{OUT} 在 5V 和 14.5V 之间的应用，输出可经一个二极管直接连接至 V_{CC} 。



30155012

图 3: $5\text{V} < V_{OUT} < 14.5\text{V}$ 的外部 V_{CC} 电源

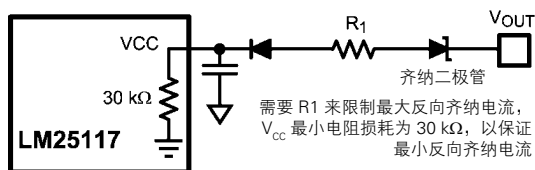
对于 $V_{OUT} < 5\text{V}$ 的应用，在输出电感上可以增加一个偏置绕组，以产生外部 V_{CC} 电源电压。



30155057

图 4: $V_{OUT} < 5\text{V}$ 的外部 V_{CC} 电源

对于 $14.5V < V_{OUT}$ 的应用，外部电源电压可通过串联在输出至 V_{CC} 的一个齐纳二极管来调节。



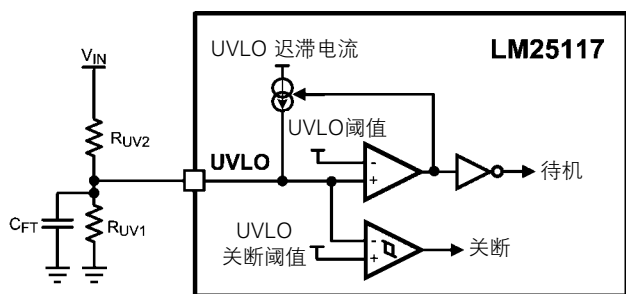
30155059

图 5: $14.5V < V_{OUT}$ 的外部 V_{CC} 电源

在高输入电压应用中，应格外注意确保 V_{IN} 引脚不超过 45V 的绝对最大额定电压。线路瞬态或负载瞬态期间， V_{IN} 上的电压振铃超过绝对最大额定值就可能损坏 IC。精心的 PC 板布局和在靠近 V_{IN} 和 AGND 引脚的地方使用高质量的旁路电容是必不可少的。可以选择在 V_{IN} 增加一个 RC 滤波器 (R_{VIN} 、 C_{VIN})，帮助防止不良的 PC 板布局和高频开关噪声注入带来的错误操作。推荐的电容值和电阻值范围分别为 0.1 μF 至 10 μF 和 1 Ω 至 10 Ω 。

UVLO

LM25117 包含一个双电平 UVLO (欠压锁定) 电路。当 UVLO 低于 0.4V 时，LM25117 处于关断模式。关断比较器可提供 100 mV 的迟滞，以避免转换过程中的跳动 (chatter)。当 UVLO 引脚的电压高于 0.4V，但低于 1.25V 时，控制器处于待机模式。在待机状态下， V_{CC} 偏置稳压器被激活，而 HO 和 LO 驱动器被禁用，SS 引脚保持低电平。此功能允许通过一个集电极开路或漏极开路器件将 UVLO 引脚拉至低于 0.4V，以实现远程关断功能。当 V_{CC} 引脚超过其欠压锁定阈值，且 UVLO 引脚电压高于 1.25V 时，HO 和 LO 驱动器被启用，并开始正常运行。



30155068

图 6: UVLO 配置

UVLO 引脚不应该浮置。从 V_{IN} 至 AGND 可使用一个外部 UVLO 设定点分压器来设置稳压器的最小输入工作电压。分压器的设计必须是当输入电压处在所需工作范围时，UVLO 引脚电压高于 1.25V，但绝不会超过 15V。如果有必要，UVLO 引脚可以用一个齐纳二极管来钳位。

UVLO 迟滞是通过一个内部 20 μA 灌电流完成的，该电流开启或关闭进入 UVLO 设定点分压器的阻抗。当 UVLO 引脚的电压超过 1.25V 阈值时，灌电流被启用，迅速提高 UVLO 引脚的电压。当 UVLO 引脚电压降至低于 1.25V 阈值时，灌电流被禁用，导致 UVLO 引脚的电压迅速下降。将 C_{FT} 电容器与 R_{UV1} 并联，有助于最大限度地降低注入到 UVLO 引脚的开关噪声，但在 20 μA 灌电流被禁用时，可能会减慢 UVLO 引脚电压的下降速度。建议的 C_{FT} 值范围是 10 pF 至 220 pF。

R_{UV1} 和 R_{UV2} 的值可以用下面的公式来确定：

$$R_{UV2} = \frac{V_{HYS}}{20 \mu A} [\Omega] \quad (1)$$

$$R_{UV1} = \frac{1.25V \times R_{UV2}}{V_{IN(STARTUP)} - 1.25V} [\Omega] \quad (2)$$

式中 V_{HYS} 是所需的 UVLO 迟滞， $V_{IN(STARTUP)}$ 是稳压器开启时所需的启动电压。

振荡器和同步功能

LM25117 开关频率是通过 R_T 引脚和 AGND 引脚之间连接的一个外部电阻来设定的。该电阻应位于非常靠近器件的位置，并直接连接至 R_T 和 AGND 引脚。为了设置一个理想的开关频率 (f_{sw})，可以用下面的公式计算电阻值：

$$R_T = \frac{5.2 \times 10^9}{f_{sw}} - 948 [\Omega] \quad (3)$$

R_T 引脚可用来同步内部振荡器至外部时钟。内部振荡器可以通过将上升沿 (positive edge) AC 耦合至 R_T 引脚来同步。 R_T 引脚的标称电压是 1.25V，且 R_T 引脚的电压必须超过 R_T 同步正阈值，以断开 (trip) 内部同步脉冲检测器。经 100 pF 电容耦合的 5V 振幅脉冲信号是一个很好的起点。建议外部同步脉冲的频率是通过 R_T 电阻设定的频率的 $\pm 10\%$ ，而且在设定频率的 +100/-40% 的条件下工作。应该注意，确保 R_T 引脚电压不低于外部脉冲下降沿 -0.3V。这样就可以限制外部同步脉冲的占空比。

R_T 电阻是必不可少的，无论振荡器自由运行还是外部同步运行。

斜坡发生器和仿真电流检测

用于传统电流模式控制的脉宽调制器的斜坡信号通常直接来自于高边开关管电流。此开关电流与电感电流的正斜率部分相符。使用此信号的 PWM 斜坡可将控制环路的传递函数简化为一个极点响应，同时可实现固有的输入电压前馈补偿。

使用高边开关电流信号进行 PWM 控制的缺点是前沿尖峰很大，因为必须过滤或消隐电路的寄生效应。利用一个高边电流检测电路，通过滤波、消隐时间和传播延迟可限制最小可实现脉冲宽度。在输入电压可能高于输出电压的应用场合，控制小脉冲宽度和占空比对稳压非常必要。

LM25117 采用了一个独特的斜坡发生器，它实际上并不测量高边开关管电流，而是重建这个信号。表征或仿真电感电流为 PWM 比较器提供了一个斜坡信号，此信号没有前沿尖峰，也无需测量或滤波延迟，同时保持了传统峰值电流模式控制的优点。

电流重建由两部分组成：采样和保持直流电平和仿真的电感电流斜坡，如图 7 所示。采样和保持直流电平是由测量流经电流检测电阻的循环电流的测量得出的。只有在高边开关管的下一个传导时间间隔开始之前，才能对检测电阻两端的电压采样和保持。电流检测放大器的增益为 10，采样和保持电路提供了重建电流信号的直流电平，如图 8 所示。

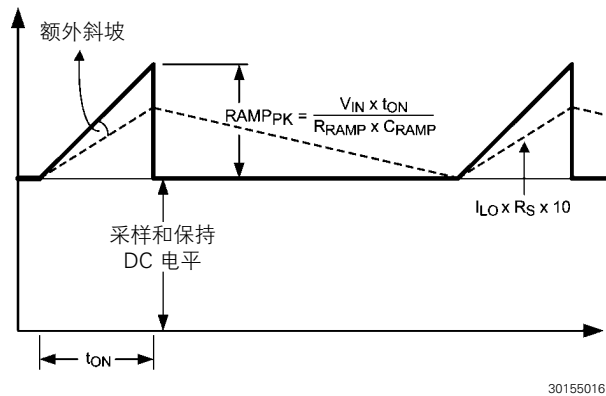
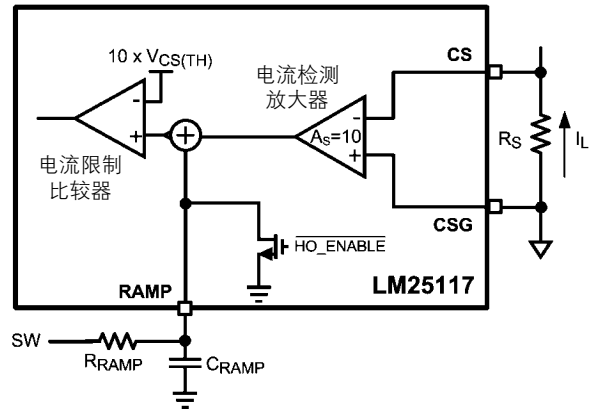


图 7：仿真电流检测信号的构成



30155013

图 8：斜坡发生器和电流限制电路

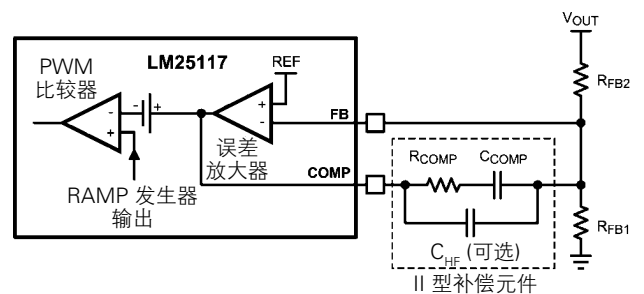
正斜率电感电流斜坡是通过连接在 RAMP 和 AGND 之间的 C_{RAMP} ，以及连接在 SW 和 RAMP 之间的 R_{RAMP} 进行仿真的。 R_{RAMP} 不应直接连接至 V_{IN} ，因为在高输入电压条件下，电压可能超过 RAMP 引脚的绝对最大额定电压。在关断时间内， C_{RAMP} 通过一个内部开关管放电，且在最小关断时间内必须完全放电。这将斜坡电容限制在小于 2 nF。建议 C_{RAMP} 使用一个质量好、具有热稳定性的陶瓷电容器。选择 R_{RAMP} 和 C_{RAMP} 可以利用 K 系数来简化，该系数可以定义为：

$$K = \frac{L_o}{R_{RAMP} \times C_{RAMP} \times R_S \times A_s} \quad (4)$$

式中 A_s 是电流检测放大器的增益，通常为 10。选择 K 系数为 1，在一个开关周期之后，稳压器可以消除所有错误，同时简化了设计过程。有关详细信息，请参阅应用信息。

误差放大器和 PWM 比较器

内部高增益误差放大器可以产生一个与 FB 引脚电压和内部高精度 0.8V 基准之差成正比的误差信号。连接至 COMP 引脚的误差放大器的输出允许用户实现 II 型环路补偿元件，即 R_{COMP} 、 C_{COMP} 和可选的 C_{HF} 。



30155017

图 9：反馈配置和 PWM 比较器

R_{COMP} 、 C_{COMP} 和 C_{HF} 可配置误差放大器的增益和相位特性，以实现稳定的电压环路增益。这个网络在 DC (F_{P1}) 建立了一个极点、一个用于相升压的中频段零点 (F_z)，以及一个高频极点 (F_{P2})。建议的 R_{COMP} 范围是 2 k Ω 至 40 k Ω 。有关详细信息，请参阅应用信息。

$$F_{P1} = 0 \quad [\text{Hz}] \quad (5)$$

$$F_z = \frac{1}{2\pi \times R_{COMP} \times C_{COMP}} \quad [\text{Hz}] \quad (6)$$

$$F_{P2} = \frac{1}{2\pi \times R_{COMP} \times \left(\frac{C_{COMP} \times C_{HF}}{C_{COMP} + C_{HF}} \right)} \quad [\text{Hz}] \quad (7)$$

PWM 比较器通过一个 1.2V 内部压降，比较取自斜坡发生器的仿真电流检测信号和 COMP 引脚电压，并在仿真电流检测信号高于 $V_{COMP} - 1.2V$ 时终止当前的周期。

二极管仿真

完全同步降压型稳压器是用续流 NMOS，而不是二极管实现的，具有在一定条件下 (如轻负载、过压或预偏置启动) 从输出端抽电流的能力。LM25117 提供了一个二极管仿真功能，其启用可以防止低边 NMOS 器件中出现反向电流。当配置为二极管仿真时，在高边 NMOS 驱动器关断时间内，当 SW 引脚电压高于 -5 mV 时，低边 NMOS 驱动器被禁用，以防止反向电流流过。

二极管仿真的一个好处是在空载或轻负载条件下功率损耗很低。二极管仿真的负面影响是降低了轻负载瞬态响应。

二极管仿真功能是用 DEMB 引脚配置的。为了实现二极管仿真，需要将 DEMB 引脚连接至 GND，或使该引脚浮置。如果需要连续导通运行，DEMB 引脚应连接至大于 3V 的电压，可以连接至 V_{CC} 。当 SS 引脚电压低于内部 0.8V 基准时，LM25117 强制稳压器以二极管仿真模式工作，允许启动进入采用连续导通配置的预偏置负载。

软启动

软启动功能允许稳压器逐步达到稳态工作点，从而降低启动应力和浪涌。LM25117 可将 SS 引脚调节至 FB 引脚的电压或内部 0.8V 基准，以较低者为准。内部 10 μA 软启动灌电流逐渐增加连接至 SS 引脚的外部软启动电容的电压。这导致了输出电压逐渐上升的结果。软启动时间 (t_{SS}) 可以用下列公式计算：

$$t_{SS} = \frac{C_{SS} \times 0.8V}{10 \mu\text{A}} \quad [\text{sec}] \quad (8)$$

通过在主电源的输出到 SS 引脚之间连接一个分压器，LM25117 可以跟踪软启动期间主电源的输出。在软启动顺序开始时，应通过内部 SS 下拉开关管使 V_{SS} 降至低于 25 mV。在软启动期间，当 SS 引脚电压低于 0.8V 时，为了启动进入预偏置负载，LM25117 强制进行二极管仿真。如果需要跟踪功能，可连接 DEMB 引脚至 GND，或浮置该引脚。

逐周期电流限制

LM25117 包含一个电流限制监测电路，以防止稳压器可能出现的过流条件，如图 8 所示。如果仿真斜坡信号超过 1.2V，当前周期结束。对于电感饱和或输出对地短路而出现的开关电流过冲情况，采样和保持电路可在高边 NMOS 驱动器重新开启之前，检测多余的循环电流。在电流大大低于电流限制阈值之前，高边 NMOS 驱动器都处于禁用状态。这种方法可以防止出现电流失控的情况，因为电感电流被迫衰减到出现任何电流过冲的可控水平。最大峰值电感电流可以用以下公式计算：

$$I_{L(\text{MAX})_PK} = \frac{V_{CS(\text{TH})}}{R_S} + I_{PP} - \frac{V_{OUT}}{f_{SW} \times A_S \times R_S \times R_{RAMP} \times C_{RAMP}} \quad [\text{A}] \quad (9)$$

$$I_{L(\text{MAX})_AVE} = I_{L(\text{MAX})_PK} - \frac{I_{PP}}{2} \quad [\text{A}] \quad (10)$$

式中， I_{PP} 代表图 10 中的电感峰-峰纹波电流值，并可定义为：

$$I_{PP} = \frac{V_{OUT}}{L_O \times f_{SW}} \times \left(1 - \frac{V_{OUT}}{V_{IN}} \right) \quad [\text{A}] \quad (11)$$

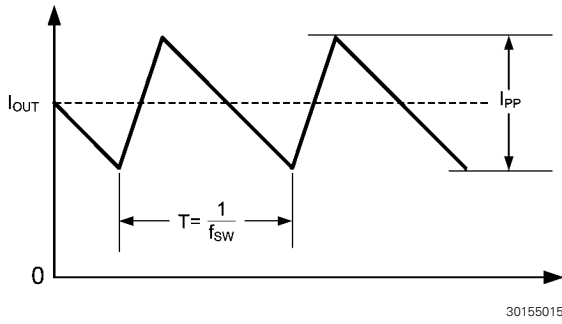


图 10: 电感电流

在输出短路状态期间，最坏情况下的峰值电感电流限制值为：

$$I_{LIM_PK} = \frac{V_{CS(TH)}}{R_S} + \frac{V_{IN(MAX)} \times t_{ON(MIN)}}{L_O} \quad [A] \quad (12)$$

式中 $t_{ON(MIN)}$ 为最小 HO 导通时间。

如果电感的饱和电流低于 I_{LIM_PK} ，在输出短路状态期间，峰值电感器电流可能比 I_{LIM_PK} 更高。在此情况下，应检查 NMOS 器件、电阻和电感的温度。

打嗝模式电流限制

为了在长时间电流限制条件下在进一步保护稳压器，LM25117 提供了打嗝模式电流限制功能。内部打嗝模式故障定时器可计算逐周期电流限制发生期间的 PWM 时钟周期。当打嗝模式故障定时器检测 256 个连续周期的电流限制时，内部重启定时器强制控制器进入低功耗待机模式，并开始灌出 $10 \mu A$ 电流进入 RES 引脚电容 C_{RES} 。在此待机模式下，HO 和 LO 输出被禁用，且软启动电容 C_{SS} 被放电。

C_{RES} 从 RES 引脚连接至 AGND，以决定 LM25117 自动重启之前保持待机的时间 (t_{RES})。当 RES 引脚电压超过 1.25V RES 阈值时，RES 电容被放电，并开始一个软启动顺序。 t_{RES} 可以用下面的公式计算：

$$t_{RES} = \frac{C_{RES} \times 1.25V}{10 \mu A} \quad [sec] \quad (13)$$

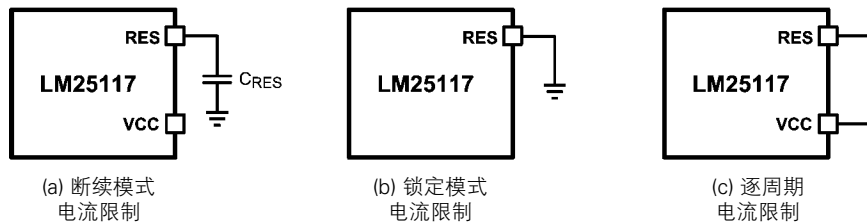


图 13: RES 配置

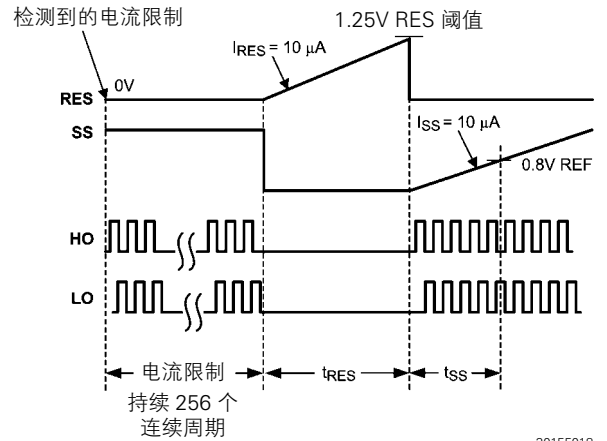


图 11: 打嗝模式电流限制时序图

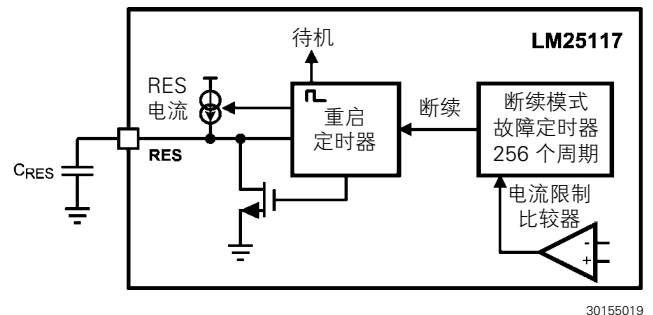


图 12: 打嗝模式电流限制电路

RES 引脚还可以配置为闭锁模式电流限制或非逐周期逐周期电流限制。如果 RES 引脚连接至 V_{CC} 或是一个高于初始上电 RES 阈值的电压，重启定时器被禁用，稳压器在非逐周期逐周期逐周期电流限制下工作。如果 RES 引脚连接至 GND，稳压器则在 256 个连续周期的电流限制后进入待机模式，在 UVLO 关断被重新启动之前绝不会重新启动。在初始上电期间，当 UVLO 超过 UVLO 阈值且 V_{CC} 超过 V_{CC} UV 阈值时，则重启定时器被配置。

HO 和 LO 驱动器

LM25117 包含几个大电流 NMOS 驱动器和一个相关高边电平转换器，以驱动外部高边 NMOS 器件。这个高边栅极驱动器与一个外部二极管 D_{HB} 及一个自举电容配合工作。建议用一个 0.1 μF 或以上的陶瓷电容器以短走线连接在 HB 和 SW 引脚之间。在高边 NMOS 驱动器的关断时间内，SW 引脚电压约为 0V，C_{HB} 经 D_{HB} 从 V_{CC} 充电。当运行在高 PWM 占空比时，高边 NMOS 器件每个周期被迫关闭 320 ns，以确保 C_{HB} 被充电。

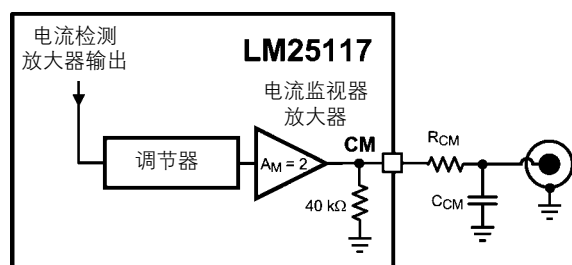
LO 和 HO 输出利用自适应死区时间的方法来控制，以确保两个输出绝不会在同一时间启用。当控制器命令 HO 被启用时，自适应死区时间逻辑首先禁用 LO 并等待 LO 电压下降。然后，在一个小延迟 (LO 下降至 HO 上升的延迟) 之后，HO 启用。同样，在 HO 电压被放电之前，LO 开启一直处于延迟状态。然后，在一个小延迟 (HO 下降至 LO 上升的延迟) 之后，LO 被启用。

这项技术可以确保任何大小的 NMOS 器件都有足够的死区时间，尤其是当 V_{CC} 由较高外部电压源供电时。自适应死区时间电路可监视 HO 和 LO 的输出电压，并确保 HO 和 LO 输出之间的死区时间。增加一个栅极电阻 (R_{GH} 或 R_{GL})，可以缩短有效死区时间。

应当根据相应的阈值电压谨慎选择输出 NMOS 器件，特别是如果 V_{CC} 是用一个低于 V_{CC} 稳压电平的外部偏置电源电压供电时。在以低输入电压启动期间，低边 NMOS 器件栅极峰值 (plateau) 电压应低于 V_{CC} 欠压锁定阈值。否则，有可能是 V_{CC} 电压不足以完全提升 NMOS 器件的电压，因为在启动过程中 V_{CC} 欠压锁定被释放了。在启动期间，如果高边 NMOS 驱动电压低于高边 NMOS 器件的栅极峰值电压，稳压器可能无法启动，或者可能瞬间处在高功耗状态。选择一个较低的阈值电压的 NMOS 器件，这种情况就可以得到解决。如果通过 UVLO 电阻设定的最小输入电压高于 V_{CC} 稳压电平，这种情况是可以避免的。

电流监视器

LM25117 提供的平均输出电流信息有助于实现需要监测或控制输出电流的各种应用。



30155080

图 14: 电流监视器

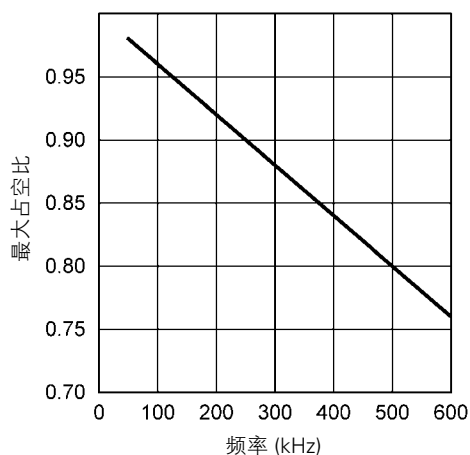
CM 输出的平均值可以用以下方法计算：

$$V_{CM_AVE} = (I_{PEAK} + I_{VALLEY}) \times R_S \times A_S \quad [M] \quad (14)$$

只有在连续导通工作时电流监视器输出才有效。电流监视器的带宽有限，约为 f_{SW} 的十分之一。建议在截止频率低于 f_{SW} 的十分之一时，在电流监视器输出端增加一个 RC 滤波器，即 R_{CM} 和 C_{CM}，以衰减采样噪声。

最大占空比

当在高 PWM 占空比条件下工作时，高边 NMOS 器件被迫每个周期关闭 320 ns，以确保 C_{HB} 被充电，并有时间进行采样并保持低边 NMOS FET 的电流。此强制关断时间限制了控制器的最大占空比。当设计一个满足高开关频率和高占空比要求的稳压器时，应检查图 15 所示的所需最大占空比。实际最大占空比随以下开关频率变化：



30155014

图 15: 最大占空比与开关频率的关系

热保护

器件提供的内部热关断电路可在超过最大结点温度时保护控制器。保护功能激活时 (通常在 165°C)，控制器被迫进入低功耗关断模式，禁用驱动器和 V_{CC} 稳压器。此功能可以防止器件过热和损坏。

应用信息

反馈补偿

稳压器的开环响应是由调制器传递函数和反馈传递函数的乘积来定义的。当绘制一个 dB 坐标时，可以看到开环增益为调制器增益和反馈增益之和。

调制器传递函数包括一个有嵌入式电流环路，并可简化为一个极点和一个零点系统的功率级传递函数，如公式 (15) 所示。

$$\frac{\hat{V}_{OUT}}{\hat{V}_{COMP}} = A_M \times \frac{1 + \frac{s}{\omega_{Z_ESR}}}{\left(1 + \frac{s}{\omega_{P_LF}}\right)} \quad (15)$$

$$\text{式中 } A_M \text{ (Modulator DC gain)} = \frac{R_{LOAD}}{R_S \times A_S},$$

$$\omega_{Z_ESR} \text{ (ESR zero)} = \frac{1}{R_{ESR} \times C_{OUT}},$$

$$\omega_{P_LF} \text{ (Load pole)} = \frac{1}{R_{LOAD} \times C_{OUT}}$$

如果 C_{OUT} (R_{ESR}) 的 ESR 非常小，调制器传递函数可以进一步简化为一个极点系统 (pole system)，而电压环路只用两个环路补偿元件 (R_{COMP} 和 C_{COMP}) 即可形成，在交叉频率产生一个单极点响应。交叉频率的单极点响应可产生非常稳定的 90 度相位余量的环路。

反馈传递函数包括反馈电阻分压器和误差放大器的环路补偿。 R_{COMP} 、 C_{COMP} 和可选 C_{HF} 可配置误差放大器增益和相位特性，并建立一个位于原点的极点、一个低频零点和一个高频极点，如公式 (16) 所示。

$$-\frac{\hat{V}_{COMP}}{\hat{V}_{OUT}} = A_{FB} \times \frac{1 + \frac{s}{\omega_{Z_EA}}}{s \times \left(1 + \frac{s}{\omega_{P_EA}}\right)} \quad (16)$$

$$\text{式中 } A_{FB} \text{ (Feedback DC gain)} = \frac{1}{R_{FB2} \times (C_{COMP} + C_{HF})},$$

$$\omega_{Z_EA} \text{ (Low frequency zero)} = \frac{1}{R_{COMP} \times C_{COMP}},$$

$$\omega_{P_EA} \text{ (High frequency pole)} = \frac{1}{R_{COMP} \times C_{HF}}$$

原点的极点可最大限度地减小输出稳态误差。应该设置低频零点来消除调制器的负载极点。高频极点可用来消除由输出电容 ESR 创建的零点，或降低误差放大器的噪声敏感度。通过将低频零点大小设置为小于交叉频率，可以实现交叉频率下最大的相位提升。高频极点的设置应远远超出交叉频率，因为增加的 C_{HF} 在反馈传递函数中增加了一个极点。

交叉频率 (环路带宽) 通常选择在 f_{SW} 的二十分之一和五分之一之间。在一个简化的公式中，交叉频率可以被定义为：

$$f_{CROSS} = \frac{R_{COMP}}{2 \times \pi \times R_S \times R_{FB2} \times A_S \times C_{OUT}} \text{ [Hz]} \quad (17)$$

对于较高交叉频率，可以增加 R_{COMP} ，同时按比例减小 C_{COMP} 。相反，减小 R_{COMP} 同时按比例增加 C_{COMP} 可导致较低的带宽，同时可在反馈传递函数条件下保持相同的零点频率。

采样得到的增益电感极点与 K 系数成反比，其定义为：

$$\omega_{P_HF} = \frac{f_{SW}}{K - 0.5} \quad (18)$$

最大可实现环路带宽其实是由采样增益电感极点来限制的。在传统电流模式控制下，最大可实现环路带宽随输入电压而有所不同。利用 LM25117 独特的斜坡补偿电路，采样增益电感极点可独立于输入电压的变化。这就解决了用户各种不同输入范围应用的问题，这也是 LM25117 的优势。

如果采样增益电感极点或 ESR 的零点接近交叉频率，建议使用表 7 中的综合公式，还应该通过网络分析仪来检查稳定性。可以测量调制器传递函数，并针对所需开环传递函数来配置反馈传递函数。

如果不使用网络分析仪，可以进行阶跃负载瞬态测试来验证可接受的性能。阶跃负载目标是随一次阻尼响应出现的最小过冲和下冲。

次谐波振荡

在 50% 以上的占空比工作时，峰值电流模式稳压器可能表现出不稳定的特性。这种特性被称为次谐波振荡，特征是在 SW 引脚交替出现宽脉冲和窄脉冲。通过在检测到的电感电流的上边增加一个额外的电压斜坡（斜率补偿）的方法，就可以防止次谐波振荡，如图 7 所示。通过选择 $K \geq 1$ ，稳压器将不会受到由变化的输入电压引起的次谐波振荡的影响。

时域分析检测表明，在一个时钟周期内，稳态电感电流均以相同的值开始和结束。如果周期结束时的电流误差 dl_1 （由初始扰动 dl_0 引起）幅度小于 dl_0 或 $dl_1/dl_0 > -1$ ，经过几个周期后，扰动就会自然消失。当 $dl_1/dl_0 < -1$ 时，初始扰动并不会消失，从而引起稳态运行条件下的次谐波振荡。

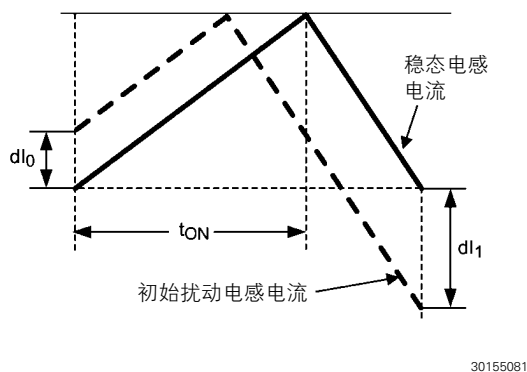


图 16: $dl_1/dl_0 < -1$ 时的初始扰动效应

dl_1/dl_0 可以用公式计算如下：

$$\frac{dl_1}{dl_0} = 1 - \frac{1}{K} \quad (19)$$

dl_1/dl_0 和 K 系数之间的关系如图 17 所示。

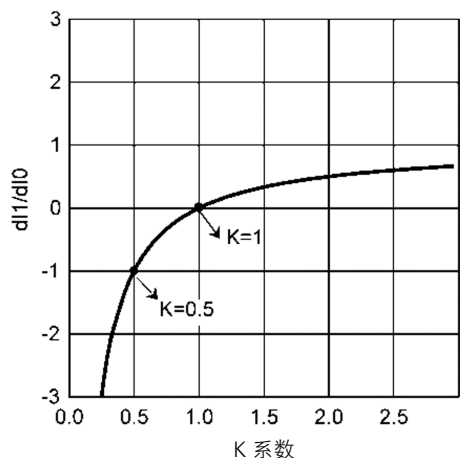


图 17: dl_1/dl_0 与 K 系数的关系

K 的最小值是 0.5。当 $K < 0.5$ 时， dl_1 的幅度大于 dl_0 的幅度，而任何初始扰动都会导致次谐波振荡。如果 $K = 1$ ，在一个开关周期中任何初始扰动都将被消除。这被称为单周期阻尼。当 $-1 < dl_1/dl_0 < 0$ 时，任何初始扰动都会欠阻尼 (under-damped)。当 $0 < dl_1/dl_0 < 1$ 时，任何扰动都将过阻尼 (over-damped)。

在频率域，调制器传递函数中采样增益项的品质因数 Q 可用来预测次谐波振荡的倾向，其定义为：

$$Q = \frac{1}{\pi(K-0.5)} \quad (20)$$

Q 和 K 系数之间的关系如图 18 所示。

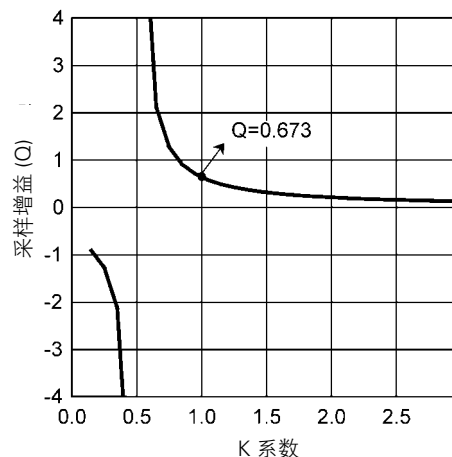


图 18: 采样增益 Q 与 K 系数的关系

K 的最小值还是 0.5。这与时域分析的结果相同。当 $K < 0.5$ 时，稳压器就不稳定。峰值为 0.5 的高增益可导致在 $F_{sw}/2$ 出现次谐波振荡的结果。当 $K = 1$ 时，即可实现单周期阻尼。在这一点上 Q 等于 0.673。通过移动采样增益电感极点至接近交叉频率，较高的 K 系数就可能引入附加相移，但这将有助于降低电流环路的噪声敏感度。最大可允许 K 系数值可以通过表 1 中的最大交叉频率公式计算出来。

PC 板布局建议

在降压型稳压器中，主开关环路由输入电容、NMOS 功率开关管和电流检测电阻组成。使这个环路最小化可以减少杂散电感，最大限度地降低噪声和可能的误操作。高品质输入电容应尽可能靠近 NMOS 功率开关管放置， V_{IN} 端的电容直接连接至高边 NMOS 漏极，接地端的电容尽可能靠近连接电流检测电阻接地线。

所有低功率接地连线 (R_{UV1} 、 R_T 、 R_{FB1} 、 C_{SS} 、 C_{RES} 、 C_{CM} 、 C_{VIN} 、 C_{RAMP}) 均直接连接至稳压器的 AGND 引脚。 C_{VCC} 直接连接稳压器 PGND 引脚。请注意， C_{VIN} 和 C_{VCC} 必须在物理上尽可能靠近 IC。AGND 和 PGND 必须通过一个连接至裸露焊盘的顶部铜格局 (copper pattern) 直接连接在一起。确保没有大电流流到底部的裸露焊盘。

LM25117 有裸露的散热焊盘来降低功耗。裸露焊盘下增加的几个通孔有助于带走 IC 的热量。结点至环境热阻因应用不同而异。最重要的变化是 PC 板上的覆铜面积、裸露焊盘下通孔的数量和强制空气冷却量。从 IC 裸露焊盘到 PC 板的焊接连接完整性至关重要。过多的空隙会大大降低散热能力。

最高功耗的元件是两个电源开关管。选择有裸露焊盘的 NMOS 开关管有助于降低这些器件的功耗。

表 1: LM25117 频率分析公式

	简单公式	综合公式*
调制器 传递函数	$\frac{\hat{V}_{OUT}}{\hat{V}_{COMP}} = A_M \times \frac{1 + \frac{s}{\omega_{Z_ESR}}}{\left(1 + \frac{s}{\omega_{P_LF}}\right)}$	$\frac{\hat{V}_{OUT}}{\hat{V}_{COMP}} = A_M \times \frac{1 + \frac{s}{\omega_{Z_ESR}}}{\left(1 + \frac{s}{\omega_{P_LF}}\right) \times \left(1 + \frac{s}{\omega_{P_ESR}}\right) \times \left(1 + \frac{s}{\omega_{P_HF}} + \frac{s^2}{\omega_n^2}\right)}$
调制器 直流增益	$A_M = \frac{R_{LOAD}}{R_S \times A_S}$	$A_M = \frac{R_{LOAD}}{R_S \times A_S} \times \frac{1}{1 + \frac{R_{LOAD}}{\omega_{P_HF} \times L_O}}$
ESR 零点	$\omega_{Z_ESR} = \frac{1}{R_{ESR} \times C_{OUT}}$	$\omega_{Z_ESR} = \frac{1}{R_{ESR1} \times C_{OUT1}}$
ESR 极点	不考虑	$\omega_{P_ESR} = \frac{1}{R_{ESR1} \times (C_{OUT1} \parallel C_{OUT2})}$
显性负载极点	$\omega_{P_LF} = \frac{1}{R_{LOAD} \times C_{OUT}}$	$\omega_{P_LF} = \frac{1}{(R_{LOAD} + R_{ESR1}) \times (C_{OUT1} + C_{OUT2})} + \frac{1}{L_O \times (C_{OUT1} + C_{OUT2}) \times \omega_{P_HF}}$
采样增益 电感极点	不考虑	$\omega_{P_HF} = \frac{f_{SW}}{K - 0.5} \quad \text{或} \quad \omega_{P_HF} = Q \times \omega_n$
品质因数	不考虑	$Q = \frac{1}{\pi(K - 0.5)}$
次谐波双极点	不考虑	$\omega_n = \frac{\omega_{SW}}{2} = \pi \times f_{SW} \quad \text{或} \quad f_n = \frac{f_{SW}}{2}$
K 系数	$K = 1$	$K = \frac{L_O}{R_{RAMP} \times C_{RAMP} \times R_S \times A_S}$
反馈传递函数	$-\frac{\hat{V}_{COMP}}{\hat{V}_{OUT}} = A_{FB} \times \frac{1 + \frac{s}{\omega_{Z_EA}}}{s \times \left(1 + \frac{s}{\omega_{P_EA}}\right)}$	$-\frac{\hat{V}_{COMP}}{\hat{V}_{OUT}} = A_{FB} \times \frac{1 + \frac{s}{\omega_{Z_EA}}}{s \times \left(1 + \frac{s}{\omega_{P_EA}}\right)}$
反馈直流增益	$A_{FB} = \frac{1}{R_{FB2} \times (C_{COMP} + C_{HF})}$	$A_{FB} = \frac{1}{R_{FB2} \times (C_{COMP} + C_{HF})}$
中频增益	$A_{FB_MID} = \frac{R_{COMP}}{R_{FB2}}$	$A_{FB_MID} = \frac{R_{COMP}}{R_{FB2}}$
低频零点	$\omega_{Z_EA} = \frac{1}{R_{COMP} \times C_{COMP}}$	$\omega_{Z_EA} = \frac{1}{R_{COMP} \times C_{COMP}}$
高频极点	$\omega_{P_EA} = \frac{1}{R_{COMP} \times C_{HF}}$	$\omega_{P_EA} = \frac{1}{R_{COMP} \times (C_{HF} \parallel C_{COMP})}$
开环响应	$T(s) = A_M \times A_{FB} \times \frac{1 + \frac{s}{\omega_{Z_ESR}}}{\left(1 + \frac{s}{\omega_{P_LF}}\right)} \times \frac{1 + \frac{s}{\omega_{Z_EA}}}{s \times \left(1 + \frac{s}{\omega_{P_EA}}\right)}$	$T(s) = A_M \times A_{FB} \times \frac{1 + \frac{s}{\omega_{Z_ESR}}}{\left(1 + \frac{s}{\omega_{P_LF}}\right) \times \left(1 + \frac{s}{\omega_{P_ESR}}\right) \times \left(1 + \frac{s}{\omega_{P_HF}} + \frac{s^2}{\omega_n^2}\right)} \times \frac{1 + \frac{s}{\omega_{Z_EA}}}{s \times \left(1 + \frac{s}{\omega_{P_EA}}\right)}$
	$T(s) = \frac{A_M \times A_{FB}}{s}$ 当 $\omega_{Z_EA} = \omega_{P_LF}$ 且 $\omega_{P_EA} = \omega_{Z_ESR}$	$T(s) = \frac{A_M \times A_{FB}}{s} \times \frac{1 + \frac{s}{\omega_{Z_ESR}}}{\left(1 + \frac{s}{\omega_{P_EA}}\right) \times \left(1 + \frac{s}{\omega_{P_ESR}}\right) \times \left(1 + \frac{s}{\omega_{P_HF}} + \frac{s^2}{\omega_n^2}\right)}$ 当 $\omega_{Z_EA} = \omega_{P_LF}$

	简单公式	综合公式*
交叉频率 (开环带宽)	$f_{\text{CROSS}} = \frac{R_{\text{COMP}}}{2 \times \pi \times R_{\text{S}} \times R_{\text{FB2}} \times A_{\text{S}} \times C_{\text{OUT}}}$ <p>当 $\omega_{\text{Z_EA}} = \omega_{\text{P_LF}}$ 且 $\omega_{\text{P_EA}} = \omega_{\text{Z_ESR}}$</p>	$f_{\text{CROSS}} = \frac{R_{\text{COMP}}}{2 \times \pi \times R_{\text{S}} \times R_{\text{FB2}} \times A_{\text{S}} \times (C_{\text{OUT1}} + C_{\text{OUT2}})}$ <p>当 $\omega_{\text{Z_EA}} = \omega_{\text{P_LF}}$ 且 $\omega_{\text{P_EA}} = \omega_{\text{Z_ESR}}$</p> <p>且 $f_{\text{CROSS}} < \frac{\omega_{\text{P_HF}}}{2 \times \pi \times 10}$ 且 $f_{\text{CROSS}} < \frac{\omega_{\text{P_ESR}}}{2 \times \pi \times 10}$</p>
最大交叉频率	$f_{\text{CROSS_MAX}} = \frac{f_{\text{SW}}}{5}$	$f_{\text{CROSS_MAX}} = \frac{f_{\text{SW}}}{4 \times Q} \times (\sqrt{1 + 4 \times Q^2} - 1)$ <p>发生在调制器相位特征的 45° 相移频率。</p>

* 综合公式包括一个电感的极点和峰值为 $f_{\text{SW}}/2$ 的增益，它是由电流模式控制的采样效应产生的。此外，其假设是与 C_{OUT1} 并联一个陶瓷电容器 C_{OUT2} (无 ESR)。
 R_{ESR1} 代表 C_{OUT1} 的 ESR。

设计实例

工作条件

- 输出电压
- 满载电流
- 最小输入电压
- 最大输入电压
- 开关频率
- 二极管仿真
- 外部 V_{CC} 电源

$$\begin{aligned} V_{OUT} &= 3.3V \\ I_{OUT} &= 9A \\ V_{IN(MIN)} &= 6V \\ V_{IN(MAX)} &= 36V \\ f_{SW} &= 230 \text{ kHz} \end{aligned}$$

有
无

定时电阻 R_T

一般来说，较高频率的应用体积较小，但损耗也较高。在这个例子中，选定 230 kHz 作为小尺寸和高效率之间的合理折中方案。用以下的公式 (3) 可以计算出 230 kHz 开关频率下的 R_T 值：

$$R_T = \frac{5.2 \times 10^9}{230 \times 10^3} - 948 = 21.7 \text{ k}\Omega$$

R_T 选定了 22.1 k Ω 的标准值。

输出电感 L_O

最大电感纹波电流出现在最大输入电压时。通常情况下，20% 至 40% 的满载电流是在磁芯损耗和电感铜损之间一个很好的折中方案。较高的纹波电流可以使用较小尺寸的电感器，但为了平滑输出的纹波电压，输出电容要承担更大的负荷。对于这个例子，选择的纹波电流为 9A 的 20%。已知开关频率、最大纹波电流、最大输入电压和标称输出电压，电感值可以用以下公式计算：

$$L_O = \frac{V_{OUT}}{I_{PP(MAX)} \times f_{SW}} \times \left(1 - \frac{V_{OUT}}{V_{IN(MAX)}} \right) \text{ [H]}$$

$$L_O = \frac{3.3V}{9A \times 0.2 \times 230 \text{ kHz}} \times \left(1 - \frac{3.3V}{36V} \right) = 7.2 \text{ }\mu\text{H}$$

L_O 选择的最接近标准值为 6.8 μH 。使用 6.8 μH 的 L_O 值，再次计算 I_{PP} 。如果选择的 L_O 值明显不同于计算值，这一步必须要做。

从方程 (11) 得出，

$$I_{PP(MAX)} = \frac{3.3V}{6.8 \text{ }\mu\text{H} \times 230 \text{ kHz}} \times \left(1 - \frac{3.3V}{36V} \right) = 1.9A$$

在最小输入电压时，这个值是 0.95A。

二极管仿真功能

因为这个例子中使用了二极管仿真来减少无负载或轻负载条件下的功率损耗，因此 DEMB 引脚要浮置。

电流检测电阻 R_S

转换器的性能根据 K 值会有所不同。对于这个例子，选择了 $K = 1$ 以控制次谐波振荡和实现单周期阻尼。考虑到误差和纹波电流，最大输出电流能力 ($I_{OUT(MAX)}$) 应高于所需输出电流的 20% 至 50%。在这个例子中，选择了 9A 的 150%。电流检测电阻值可以用公式 (9)、(10) 计算如下：

$$R_S = \frac{V_{CS(TH)}}{I_{OUT(MAX)} + \frac{V_{OUT} \times K}{f_{SW} \times L_O} - \frac{I_{PP}}{2}} \text{ [}\Omega\text{]}$$

$$R_S = \frac{0.12V}{9A \times 1.5 + \frac{3.3 \times 1}{230 \text{ kHz} \times 6.8 \text{ }\mu\text{H}} - \frac{0.95A}{2}} = 7.9 \text{ m}\Omega$$

R_S 选择的值为 8 m Ω 。较大值的电阻可以与 R_S 并联，以调整最大输出电流能力。在大多数 PWM 周期，当电流流经低边 NMOS 时，该检测电阻的额定值必须能够处理最大输入电压时的功耗。 R_S 的最大功耗可以计算如下：

$$P_{RS} = \left(1 - \frac{V_{OUT}}{V_{IN(MAX)}} \right) \times I_{OUT}^2 \times R_S \text{ [W]}$$

$$P_{RS} = \left(1 - \frac{3.3V}{36V} \right) \times 9A^2 \times 8 \text{ m}\Omega = 0.59W$$

输出短路的最糟糕条件下的峰值电感电流可以用公式 (12) 计算如下：

$$I_{LIM_PK} = \frac{0.12V}{8 \text{ m}\Omega} + \frac{36V \times 100 \text{ ns}}{6.8 \text{ }\mu\text{H}} = 15.5A$$

式中 $t_{ON(MIN)}$ 通常为 100 ns。

电流检测滤波器 R_{CS} 和 C_{CS}

LM25117 本身不会受到大前沿尖峰的影响，因为其谷值电流采样恰恰先于高边开关管出现。电流检测滤波器可用于最大限度地减少从任何外部噪声源注入的噪声。在一般情况下，没有必要使用电流检测滤波器。在这个例子中，没有使用电流检测滤波器。

斜坡电阻 R_{RAMP} 和斜坡电容 C_{RAMP}

电感电流斜坡信号是通过 R_{RAMP} 和 C_{RAMP} 仿真的。对于这个例子， C_{RAMP} 值设置在 820 pF 的标准电容值。利用电感器可选择检测电阻和 K 系数， R_{RAMP} 值可以用公式 (4) 计算如下：

$$R_{\text{RAMP}} = \frac{L_{\text{O}}}{K \times C_{\text{RAMP}} \times R_{\text{S}} \times A_{\text{S}}} \quad [\Omega]$$

$$R_{\text{RAMP}} = \frac{6.8 \mu\text{H}}{1 \times 820 \text{ pF} \times 8 \text{ m}\Omega \times 10} = 104 \text{ k}\Omega$$

R_{RAMP} 选择了标准值为 105 k Ω 。

UVLO 分压器 $R_{\text{UV}2}$ 、 $R_{\text{UV}1}$ 和 C_{FT}

所需启动电压和迟滞由分压器 $R_{\text{UV}1}$ 和 $R_{\text{UV}2}$ 来设定。电容 C_{FT} 为分压器提供滤波。对于这样的设计，启动电压设置为 5.7V，低于 $V_{\text{IN(MIN)}}$ 0.3V。 V_{HYS} 设置为 1V。 $R_{\text{UV}1}$ 、 $R_{\text{UV}2}$ 的值可以用公式 (1) 和 (2) 计算如下：

$$R_{\text{UV}2} = \frac{1\text{V}}{20 \mu\text{A}} = 50 \text{ k}\Omega$$

$$R_{\text{UV}1} = \frac{1.25\text{V} \times 50 \text{ k}\Omega}{5.7\text{V} - 1.25\text{V}} = 14.0 \text{ k}\Omega$$

$R_{\text{UV}2}$ 选择的标准值为 50 k Ω 。 $R_{\text{UV}1}$ 选择的是 14 k Ω 。 C_{FT} 的值选择了 100 pF。

V_{CC} 禁用和外部 V_{CC} 电源

在这个例子中，VCCDIS 为浮置以启用内部 V_{CC} 稳压器。

电源开关管 Q_{H} 和 Q_{L}

功率 NMOS 器件的选择与决定开关频率的取舍一样。克服高边和低边 NMOS 器件的损耗是比较不同器件相对效率的途径之一。功率 NMOS 器件的损耗可以分解为导通损耗、栅极充电损耗和开关损耗。导通损耗 P_{DC} 约为：

$$P_{\text{DC (High-Side)}} = D \times (I_{\text{OUT}}^2 \times R_{\text{DS(ON)}} \times 1.3) \quad [\text{W}]$$

$$P_{\text{DC (Low-Side)}} = (1 - D) \times (I_{\text{OUT}}^2 \times R_{\text{DS(ON)}} \times 1.3) \quad [\text{W}]$$

式中 D 为占空比，系数 1.3 为由于发热增加的 NMOS 器件导通电阻。另外，利用 MOSFET 数据表中的 $R_{\text{DS(ON)}}$ 与温度关系的曲线，可以去掉 1.3 的系数，并预估 NMOS 器件的高温导通电阻。

栅极充电损耗 (P_{GC}) 是由驱动功率 NMOS 器件栅极电容的电流造成的，近似值为：

$$P_{\text{GC}} = n \times V_{\text{VCC}} \times Q_{\text{g}} \times f_{\text{SW}} \quad [\text{W}]$$

Q_{g} 代表一个具体 NMOS 器件的总栅极电荷，“ n ”是 NMOS 器件的数量。栅极电荷损耗不同于导通损耗和开关损耗，其实际耗散出现在控制器 IC。在短暂的转换期间，当高边 NMOS 器件开启和关闭时，就会发生开关损耗 (P_{SW})。在转换期间，NMOS 器件的通道中都会出现电流和电压。开关损耗可近似表示为：

$$P_{\text{SW}} = 0.5 \times V_{\text{IN}} \times I_{\text{OUT}} \times (t_{\text{r}} + t_{\text{f}}) \times f_{\text{SW}} \quad [\text{W}]$$

t_{r} 和 t_{f} 是高边 NMOS 器件的上升和下降时间。上升和下降时间是 MOSFET 数据表中经常提到的，也可以凭经验用示波器来观察。开关损耗的计算只针对高边 NMOS 器件。低边 NMOS 器件的开关损耗是微不足道的，因为在低边 NMOS 器件开关前后，低边 NMOS 器件的体二极管开启。对于这个例子，施加在 NMOS 器件的最大漏-源电压为 36V。选定的 NMOS 器件必须能够承受 36V，加上来自漏-源极的所有振铃，而且必须能够至少处理 V_{CC} 电压以及所有来自漏-源极的振铃。

缓冲元件 R_{SNB} 和 C_{SNB}

低边 NMOS 器件两端的电阻-电容缓冲网络可减少开关节点的振铃和尖峰。过多的振铃和尖峰可能会导致运行不稳定，还可能将噪声耦合至输出电压。选择缓冲器值最好是通过实证的方法来完成。首先，应确保缓冲连接导线长度很短。从 5 Ω 和 50 Ω 之间的电阻值开始。增加缓冲电容值可以实现更好的阻尼效果，但缓冲损耗较高。应选择一个最小值的缓冲电容，它可以在重负载条件下为开关波形尖峰提供足够的阻尼。经过优化的布局可能没有必要使用缓冲元件。

自举电容 C_{HB} 和自举二极管 D_{HB}

在每个周期的开启期间，HB 和 SW 引脚之间的自举电容提供栅极电流，对高边 NMOS 器件栅极充电，还为自举二极管提供恢复电荷。这些电流峰值可达几安培。自举电容的建议值至少是 0.1 μF 。 C_{HB} 应该是一个质量很好的低 ESR 陶瓷电容器，它位于 IC 的引脚旁，以尽量减少可能由引线电感引起的破坏性电压瞬变。自举电容的最小绝对值计算公式为：

$$C_{\text{HB}} \geq \frac{Q_{\text{g}}}{\Delta V_{\text{HB}}} \quad [\text{F}]$$

式中 Q_{g} 是高边 NMOS 栅极电荷， ΔV_{HB} 是 C_{HB} 上的容许电压降，通常不到 V_{CC} 的 5% 或保守值为 0.15V。这个设计选择的值为 0.47 μF 。

V_{CC} 电容 C_{VCC}

V_{CC} 电容 (C_{VCC}) 的主要用途是为 LO 驱动器和自举二极管提供峰值瞬态电流，并为 V_{CC} 稳压器提供稳定性。这些峰值电流可达几安培。建议的 C_{VCC} 值应不小于 0.47 μF ，且应该是一个良好品质的低 ESR 陶瓷电容器。 C_{VCC} 应连在 IC 引脚上，以尽量减少可能由引线电感引起的破坏性电压瞬变。这个设计选择了 1 μF 的值。

输出电容 C_O

输出电容器可以平滑电感纹波电流引起的输出电压纹波，并在瞬态负载条件下提供一个充电电源。对于这个设计实例，选择了一个最大 ESR 为 10 mΩ 的 680 μF 电解电容作为主输出电容。具有最大 ESR 的输出纹波电压的基本具有近似值为：

$$\Delta V_{OUT} = I_{PP} \times \sqrt{R_{ESR}^2 + \left(\frac{1}{8 \times f_{SW} \times C_{OUT}} \right)^2} \quad [V]$$

$$\Delta V_{OUT} = 1.9 \times \sqrt{0.01\Omega^2 + \left(\frac{1}{8 \times 230 \text{ kHz} \times 680 \mu\text{F}} \right)^2} = 19 \text{ mV}$$

其他低 ESR/ESL 陶瓷电容器可以与主输出电容并联起来，以进一步降低输出电压纹波和尖峰。在这个例子中，分别加入了两个 22 μF 电容。

输入电容 C_{IN}

在开关频率下，稳压器输入电源电压通常具有高源阻抗。有必要使用质量好的输入电容来限制 V_{IN} 引脚的纹波电压，同时在导通时间内提供最大的开关电流。当高边 NMOS 器件导通时，电流进入器件使电感电流波形达到谷值，在上升到峰值，然后在关断时下降到零点。应根据 RMS 电流额定值和最小纹波电压选择输入电容。所需的纹波电流额定值的合适近似值是 I_{RMS} > I_{OUT}/2。

在这个例子中，使用了 2.2 μF 陶瓷电容器。使用陶瓷电容器输入纹波电压将为三角波。输入纹波电压可近似表示为：

$$\Delta V_{IN} = \frac{I_{OUT}}{4 \times f_{SW} \times C_{IN}} \quad [V]$$

$$\Delta V_{IN} = \frac{9\text{A}}{4 \times 230 \text{ kHz} \times 2.2 \mu\text{F} \times 7} = 0.63\text{V}$$

并联的电容器值应根据 RMS 电流额定值来估算。输入电容之间的电流分配基于开关频率下电容器的相对阻抗。

V_{IN} 滤波器 R_{VIN}、C_{VIN}

V_{IN} 上的 R-C 滤波器 (R_{VIN}、C_{VIN}) 是可选的。滤波器有助于防止注入到 V_{IN} 引脚的高频开关噪声引起的故障。在这个例子中，C_{VIN} 使用了 0.47 μF 陶瓷电容器。

软启动电容 C_{SS}

SS 引脚的电容 (C_{SS}) 决定了软启动时间 (t_{SS})，它是达到最终稳压值的输出电压持续时间。一个给定 C_{SS} 的 t_{SS} 可以用公式 (8) 计算如下：

$$t_{SS} = \frac{0.047 \mu\text{F} \times 0.8\text{V}}{10 \mu\text{A}} = 3.8 \text{ ms}$$

对于这个例子，软启动时间为 3.8 ms，选择的值为 0.047 μF。

重启电容器 C_{RES}

RES 引脚的电容 (C_{RES}) 决定 t_{RES}，它是 LM25117 在以断续模式电流限制尝试重新启动之前处于关闭状态的时间。从公式 (13) 可以计算出给定 C_{RES} 的 t_{RES}：

$$t_{RES} = \frac{0.47 \mu\text{F} \times 1.25\text{V}}{10 \mu\text{A}} = 59 \text{ ms}$$

对于这个例子，重新启动时间为 59 ms，选择的值为 0.47 μF。

输出分压器 R_{FB2} 和 R_{FB1}

R_{FB1} 和 R_{FB2} 设置输出电压电平。这些电阻的比值计算公式为：

$$\frac{R_{FB2}}{R_{FB1}} = \frac{V_{OUT}}{0.8\text{V}} - 1$$

R_{COMP} 和 R_{FB2} 之间的比值决定了中频增益 A_{FB,MID}。较大值的 R_{FB2} 可能需要相应较大值的 R_{COMP}。R_{FB2} 应足够大，以使分压器总功耗很小。在这个例子中，R_{FB2} 选择了 3.24 kΩ，其结果是 3.3V 输出的 R_{FB1} 值为 1.05 kΩ。

环路补偿分量 C_{COMP}、R_{COMP} 和 C_{HF}

R_{COMP}、C_{COMP} 和 C_{HF} 可配置误差放大器增益和相位特性，以产生一个稳定的电压环路。为了迅速开始工作，可按照下面列出的 4 个步骤进行。有关详细信息，请参阅应用信息。

第一步：选择 f_{CROSS}

通过选择十分之一的开关频率，f_{CROSS} 可计算如下：

$$f_{CROSS} = \frac{f_{SW}}{10} = 23 \text{ kHz}$$

第二步：确定所需的 R_{COMP}

已知 f_{CROSS} ， R_{COMP} 可计算如下：

$$R_{COMP} = 2\pi \times R_S \times A_S \times C_{OUT} \times R_{FB2} \times f_{CROSS} \quad [\Omega]$$

$$R_{COMP} = 2\pi \times 8 \text{ m}\Omega \times 10 \times 724 \text{ }\mu\text{F} \times 3.24 \text{ k}\Omega \times 23 \text{ kHz} = 27.1 \text{ k}\Omega$$

R_{COMP} 选择的标准值为 27.4 k Ω 。

第三步：确定 C_{COMP} 以消除负载极点

已知 R_{COMP} ， C_{COMP} 可计算如下：

$$C_{COMP} = \frac{R_{LOAD} \times C_{OUT}}{R_{COMP}} \quad [F]$$

$$C_{COMP} = \frac{\frac{3.3V}{9A} \times 724 \text{ }\mu\text{F}}{27.4 \text{ k}\Omega} = 10 \text{ nF}$$

C_{COMP} 选定的标准值为 10 nF。

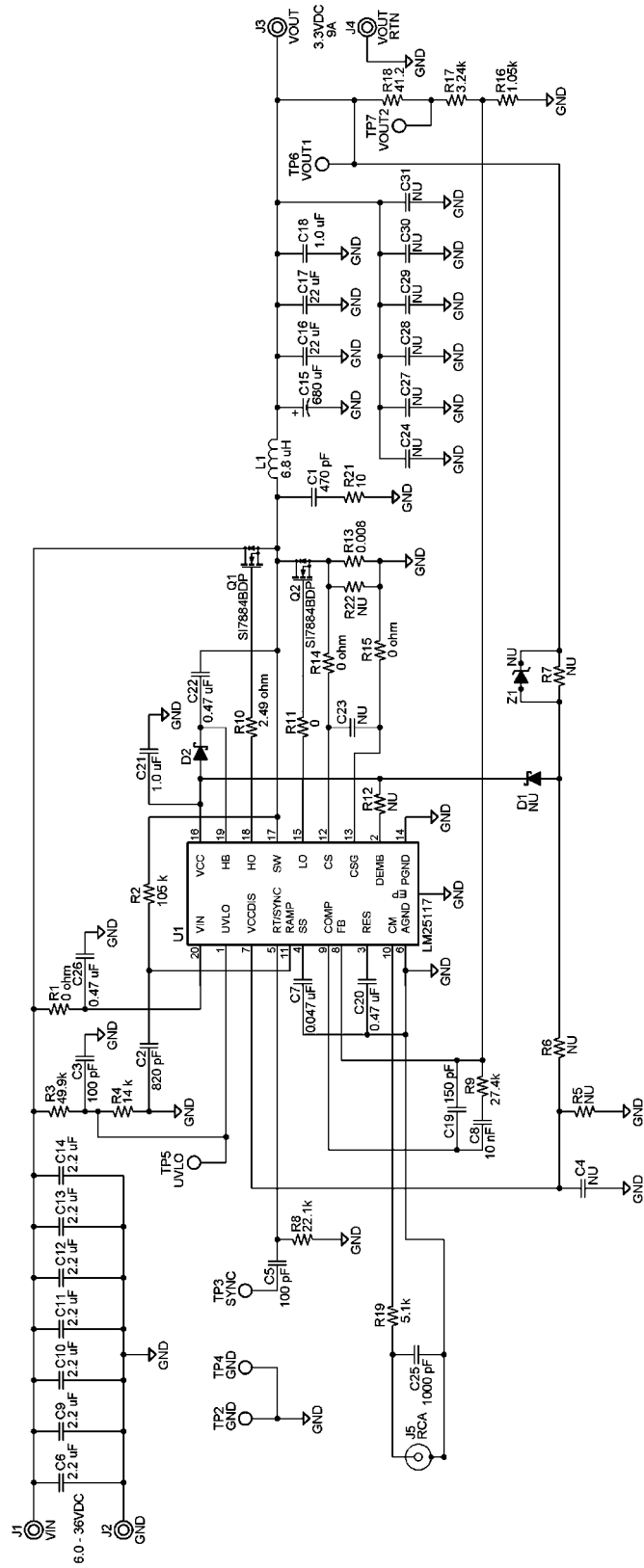
第四步：确定 C_{HF} ，以消除 ESR 零点

已知 R_{COMP} 和 C_{COMP} ， C_{HF} 可计算如下：

$$C_{HF} = \frac{R_{ESR} \times C_{OUT} \times C_{COMP}}{R_{COMP} \times C_{COMP} - R_{ESR} \times C_{OUT}} \quad [F]$$

$$C_{HF} = \frac{5 \text{ m}\Omega \times 724 \text{ }\mu\text{F} \times 10 \text{ nF}}{27.4 \text{ k}\Omega \times 10 \text{ nF} - 5 \text{ m}\Omega \times 724 \text{ }\mu\text{F}} = 134 \text{ pF}$$

假设最大 ESR 的一半为 ESR 典型值。 C_{HF} 选定的标准值为 150 pF。



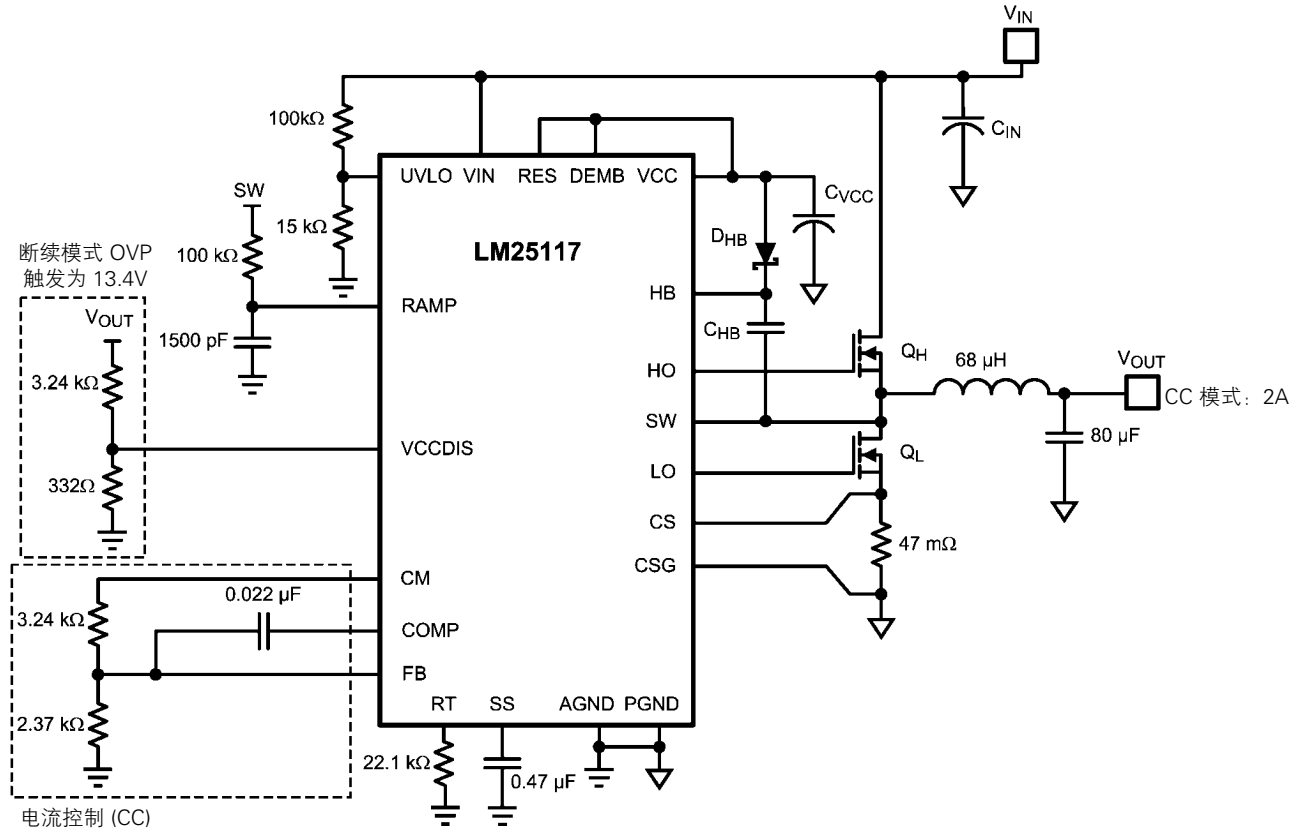
30155021

图 19: 3.3V, 9A 典型应用原理图

恒流型稳压器示例

利用作为反馈输入的电流监视功能 (CM), LM25117 可以配置为一个恒流型稳压器。取自 V_{OUT} 至 AGND 的 VCCDIS 引脚的分压信号可用于防止输出过压。

当 VCCDIS 引脚电压高于 VCCDIS 阈值时, 控制器关闭 V_{CC} 稳压器, V_{CC} 引脚电压下降。当 V_{CC} 引脚电压低于 V_{CC} UV 阈值时, HO 和 LO 输出停止切换。由于 V_{CC} 所需的时间延迟衰减到 V_{CC} UV 阈值以下, 过压保护在断续模式下运行。参见图 20。

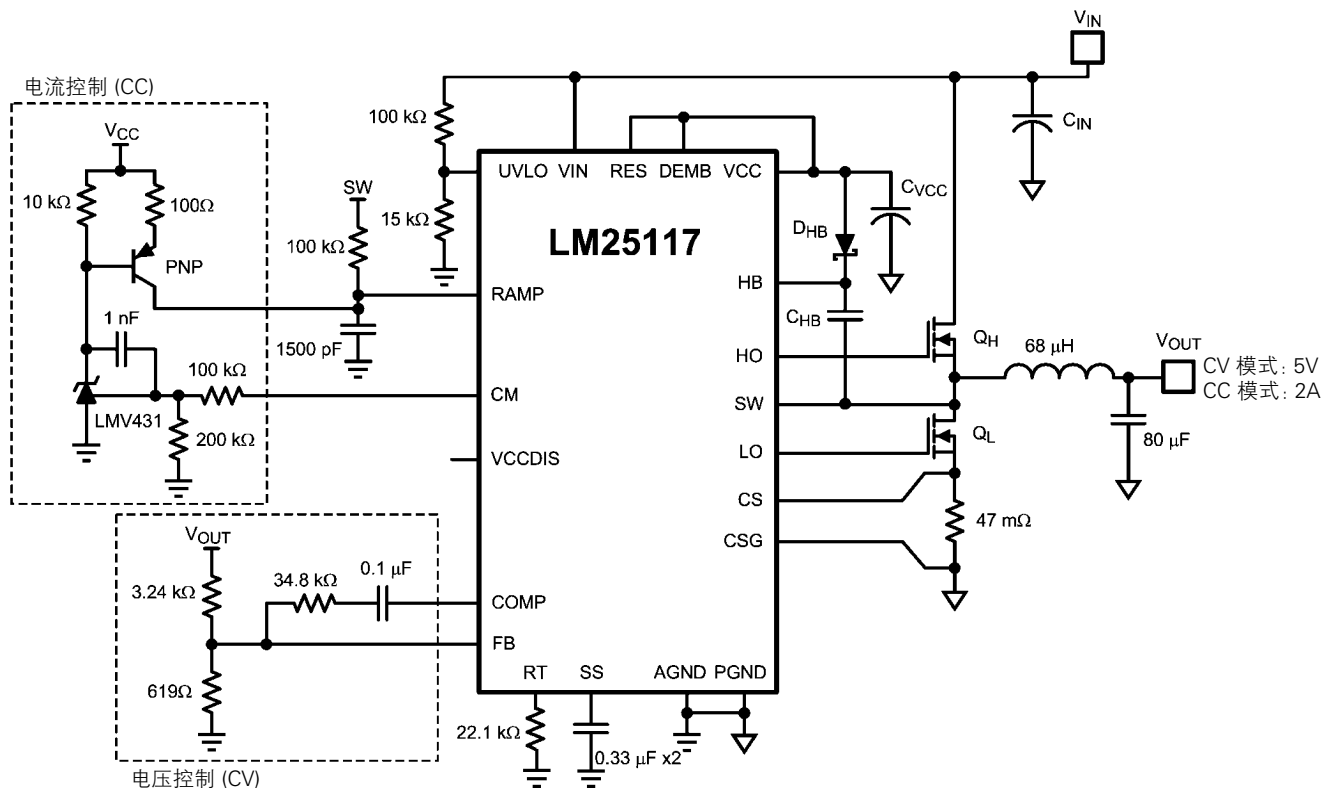


30155082

图 20: 断续模式输出 OVP 的恒流型稳压器

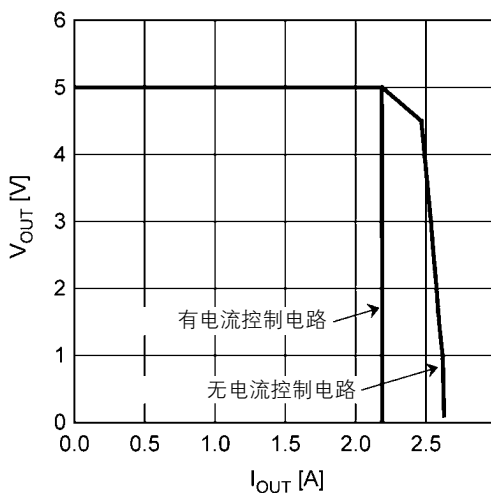
LM25117 也可以配置为一个恒压和恒流型稳压器，即所谓 CV+CC 稳压器。在此配置中，与峰值逐周期电流限制的电感电流相比，其电流限制的变化要小得多。LMV431 和 PNP 晶体管可在电流环路中建立一个电压-电流放大器。当输出电流小于电流限制设定点时，此放大器电路不影响正常运行。

当输出电流高于电流限制设定点时，PNP 晶体管灌出一个电流进入 C_{RAMP} ，并在输出电流小于或等于电流限制设定点之前，增加仿真电感电流斜坡的正斜率。参见图 21 和图 22。



30155083

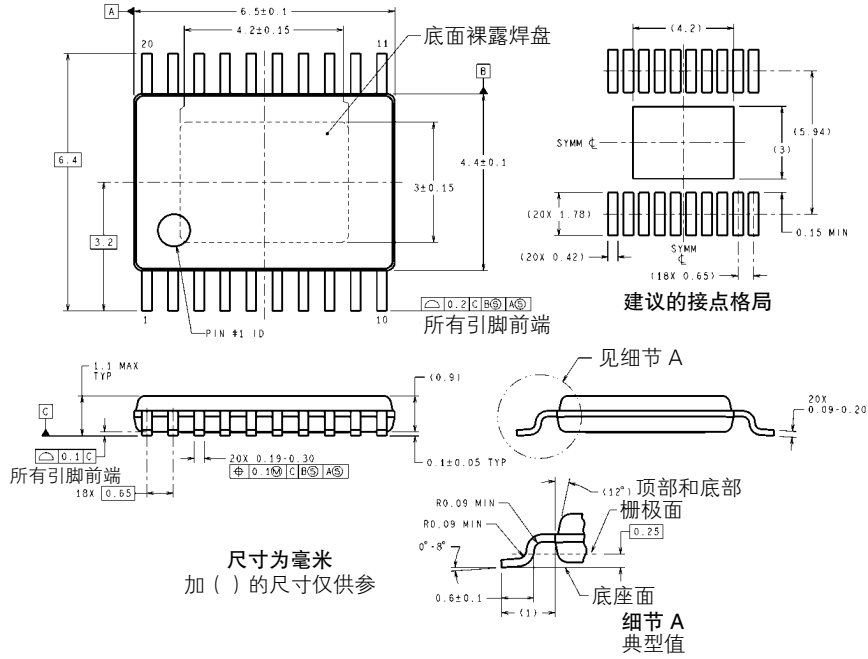
图 21：精确电流限制的恒压型稳压器



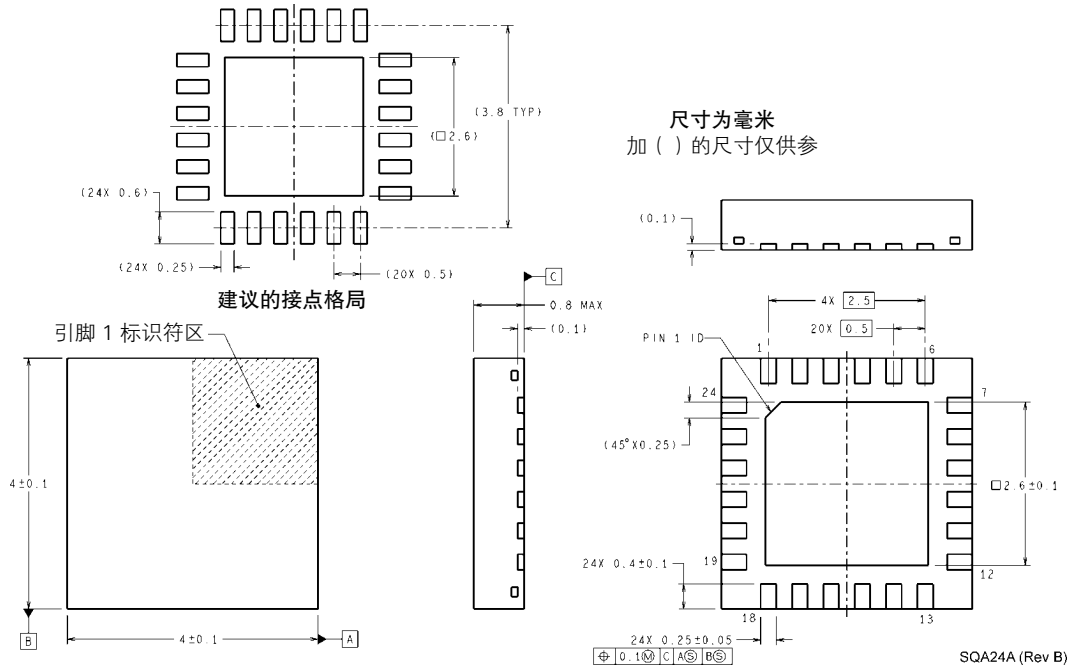
301550145

图 22：电流限制比较

物理尺寸 除非另有说明, 否则均以英寸 (毫米) 为单位



**带裸露焊盘的 20 引脚 TSSOP
NS 封装号 M × A20A**



注释

欲了解有关美国国家半导体的产品和验证设计工具的更多信息，请访问以下站点：www.national.com

产品		设计支持工具	
放大器	www.national.com/amplifiers	WEBENCH® 设计工具	www.national.com/webench
音频	www.national.com/audio	应用注解	www.national.com/appnotes
时钟及定时	www.national.com/timing	参考设计	www.national.com/refdesigns
数据转换器	www.national.com/adc	索取样片	www.national.com/samples
接口	www.national.com/interface	评估板	www.national.com/evalboards
LVDS	www.national.com/lvds	封装	www.national.com/packaging
电源管理	www.national.com/power	绿色公约	www.national.com/quality/green
开关稳压器	www.national.com/switchers	分销商	www.national.com/contacts
LDOs	www.national.com/ldo	质量和可靠性	www.national.com/quality
LED 照明	www.national.com/led	反馈及支持	www.national.com/feedback
电压基准	www.national.com/vref	简易设计步骤	www.national.com/easy
PowerWise® 解决方案	www.national.com/powerwise	解决方案	www.national.com/solutions
串行数字接口 (SDI)	www.national.com/sdi	军事/宇航	www.national.com/milaero
温度传感器	www.national.com/tempensors	SolarMagic™	www.national.com/solarmagic
无线通信解决方案 (PLL/VCO)	www.national.com/wireless	PowerWise® 设计大学	www.national.com/training

本文内容涉及美国国家半导体公司 (NATIONAL) 产品。美国国家半导体公司对本文内容的准确性与完整性不作任何表示且不承担任何法律责任。美国国家半导体公司保留随时更改上述电路和规格的权利，恕不另行通知。本文没有明示或暗示地以禁止反言或其他任何方式，授予过任何知识产权许可。

美国国家半导体公司按照其认为必要的程度执行产品测试及其它质量控制以支持产品质量保证。没有必要对每个产品执行政府规定范围外的所有参数测试。美国国家半导体公司没有责任提供应用帮助或者购买者产品设计。购买者对其使用美国国家半导体公司的部件的产品和应用承担责任。在使用和分销包含美国国家半导体公司的部件的任何产品之前，购买者应提供充分的设计、测试及操作安全保障。

除非有有关该产品的销售条款规定，否则美国国家半导体公司不承担任何由此引出的任何责任，也不承认任何有关该产品销售权与/或者产品使用权的明示或暗示的授权，其中包括以特殊目的、以营利为目的的授权，或者对专利权、版权、或其他知识产权的侵害。

生命支持策略

未经美国国家半导体公司的总裁和首席律师的明确书面审批，不得将美国国家半导体公司的产品作为生命支持设备或系统中的关键部件使用。特此说明：

生命支持设备或系统指：(a)打算通过外科手术移植到体内的生命支持设备或系统；(b)支持或维持生命的设备或系统，其在依照使用说明书正确使用时，有理由认为其失效会造成用户严重伤害。关键部件是在生命支持设备或系统中，有理由认为其失效会造成生命支持设备或系统失效，或影响生命支持设备或系统的安全性或效力的任何部件。

National Semiconductor 和 National Semiconductor 标志均为美国国家半导体公司的注册商标。其他品牌或产品名称均为有关公司所拥有的商标或注册商标。

© 美国国家半导体公司 2011 版权所有。

欲了解最新产品信息，请访问公司网站：www.national.com



美国国家半导体美洲区
技术支持中心

电子邮件：support@nsc.com
电话：1-800-272-9959

美国国家半导体欧洲
技术支持中心

电子邮件：europe.support@nsc.com

美国国家半导体亚太区
技术支持中心

电子邮件：ap.support@nsc.com

美国国家半导体亚太区
技术支持中心

电子邮件：jpn.feedback@nsc.com

重要声明

德州仪器(TI) 及其下属子公司有权在不事先通知的情况下, 随时对所提供的产品和服务进行更正、修改、增强、改进或其它更改, 并有权随时中止提供任何产品和服务。客户在下订单前应获取最新的相关信息, 并验证这些信息是否完整且是最新的。所有产品的销售都遵循在订单确认时所提供的TI 销售条款与条件。

TI 保证其所销售的硬件产品的性能符合TI 标准保修的适用规范。仅在TI 保证的范围内, 且TI 认为有必要时才会使用测试或其它质量控制技术。除非政府做出了硬性规定, 否则没有必要对每种产品的所有参数进行测试。

TI 对应用帮助或客户产品设计不承担任何义务。客户应对其使用TI 组件的产品和应用自行负责。为尽量减小与客户产品和应用相关的风险, 客户应提供充分的设计与操作安全措施。

TI 不对任何TI 专利权、版权、屏蔽作品权或其它与使用了TI 产品或服务的组合设备、机器、流程相关的TI 知识产权中授予的直接或隐含权限作出任何保证或解释。TI 所发布的与第三方产品或服务有关的信息, 不能构成从TI 获得使用这些产品或服务的许可、授权、或认可。使用此类信息可能需要获得第三方的专利权或其它知识产权方面的许可, 或是TI 的专利权或其它知识产权方面的许可。

对于TI 的产品手册或数据表, 仅在没有对内容进行任何篡改且带有相关授权、条件、限制和声明的情况下才允许进行复制。在复制信息的过程中对内容的篡改属于非法的、欺诈性商业行为。TI 对此类篡改过的文件不承担任何责任。

在转售TI 产品或服务时, 如果存在对产品或服务参数的虚假陈述, 则会失去相关TI 产品或服务的明示或暗示授权, 且这是非法的、欺诈性商业行为。TI 对此类虚假陈述不承担任何责任。

TI 产品未获得用于关键的安全应用中的授权, 例如生命支持应用(在该类应用中一旦TI 产品故障将预计造成重大的人员伤亡), 除非各方官员已经达成了专门管控此类使用的协议。购买者的购买行为即表示, 他们具备有关其应用安全以及规章衍生所需的所有专业技术和知识, 并且认可和同意, 尽管任何应用相关信息或支持仍可能由TI 提供, 但他们将独力负责满足在关键安全应用中使用其产品及TI 产品所需的所有法律、法规和安全相关要求。此外, 购买者必须全额赔偿因在此类关键安全应用中使用TI 产品而对TI 及其代表造成的损失。

TI 产品并非设计或专门用于军事/航空应用, 以及环境方面的产品, 除非TI 特别注明该产品属于“军用”或“增强型塑料”产品。只有TI 指定的军用产品才满足军用规格。购买者认可并同意, 对TI 未指定军用的产品进行军事方面的应用, 风险由购买者单独承担, 并且独力负责在此类相关使用中满足所有法律和法规要求。

TI 产品并非设计或专门用于汽车应用以及环境方面的产品, 除非TI 特别注明该产品符合ISO/TS 16949 要求。购买者认可并同意, 如果他们在汽车应用中使用任何未被指定的产品, TI 对未能满足应用所需要求不承担任何责任。

可访问以下URL 地址以获取有关其它TI 产品和应用解决方案的信息:

	产品		应用
数字音频	www.ti.com.cn/audio	通信与电信	www.ti.com.cn/telecom
放大器和线性器件	www.ti.com.cn/amplifiers	计算机及周边	www.ti.com.cn/computer
数据转换器	www.ti.com.cn/dataconverters	消费电子	www.ti.com/consumer-apps
DLP® 产品	www.dlp.com	能源	www.ti.com/energy
DSP - 数字信号处理器	www.ti.com.cn/dsp	工业应用	www.ti.com.cn/industrial
时钟和计时器	www.ti.com.cn/clockandtimers	医疗电子	www.ti.com.cn/medical
接口	www.ti.com.cn/interface	安防应用	www.ti.com.cn/security
逻辑	www.ti.com.cn/logic	汽车电子	www.ti.com.cn/automotive
电源管理	www.ti.com.cn/power	视频和影像	www.ti.com.cn/video
微控制器 (MCU)	www.ti.com.cn/microcontrollers		
RFID 系统	www.ti.com.cn/rfidsys		
OMAP 机动性处理器	www.ti.com/omap		
无线连通性	www.ti.com.cn/wirelessconnectivity		
	德州仪器在线技术支持社区		www.deyisupport.com

邮寄地址: 上海市浦东新区世纪大道 1568 号, 中建大厦 32 楼 邮政编码: 200122
Copyright © 2011 德州仪器 半导体技术(上海)有限公司

X-ON Electronics

Largest Supplier of Electrical and Electronic Components

Click to view similar products for [Switching Controllers](#) category:

Click to view products by [Texas Instruments](#) manufacturer:

Other Similar products are found below :

[NCP1218AD65R2G](#) [NCP1244BD065R2G](#) [NCP6153MNTWG](#) [NCP81101BMNTXG](#) [NCP81205MNTXG](#) [SJE6600](#) [AP3843CMTR-E1](#)
[SG3845DM](#) [NCP4204MNTXG](#) [NCP6132AMNR2G](#) [NCP81102MNTXG](#) [NCP81206MNTXG](#) [MAX1653ESET](#) [NCP1240FD065R2G](#)
[NCP1361BABAYSNT1G](#) [NCP1230P100G](#) [NX2124CSTR](#) [NCP1366BABAYDR2G](#) [NCP81174NMNTXG](#) [NCP4308DMTTWG](#)
[NCP4308AMTTWG](#) [NCP1366AABAYDR2G](#) [NCP1251FSN65T1G](#) [NCP1246BLD065R2G](#) [NTE7233](#) [ISL69122IRAZ](#) [MB39A136PFT-G-](#)
[BND-ERE1](#) [NCP1256BSN100T1G](#) [LV5768V-A-TLM-E](#) [NCP1365BABCYDR2G](#) [NCP1365AABCYDR2G](#) [NCP1246ALD065R2G](#)
[AZ494AP-E1](#) [CR1510-10](#) [NCP4205MNTXG](#) [XC9221C093MR-G](#) [XRP6141ELTR-F](#) [RY8017](#) [LP6260SQVF](#) [LP6298QVF](#) [ISL6121LIB](#)
[ISL6225CA](#) [ISL6244HRZ](#) [ISL6268CAZ](#) [ISL6315IRZ](#) [ISL6420AIAZ-TK](#) [ISL6420AIRZ](#) [ISL6420IAZ](#) [ISL6421ERZ](#) [ISL6440IA](#)