

LM3150

LM3150 SIMPLE SWITCHER[®] CONTROLLER, 42V Synchronous Step-Down



Literature Number: ZHCS533

LM3150

SIMPLE SWITCHER® 42V同步降压控制器

概述

LM3150 SIMPLE SWITCHER® 控制器是一款简单易用，且可在典型应用中提供达12A输出电流的简易降压电源控制器。工作输入电压范围为6V-42V的LM3150的输出电压可按需要而调整，最低可达0.6V。开关频率可调节至达1 MHz，且同步架构提供了更高效的设计。具有已注册专利的仿纹波模式(ERM)控制技术的LM3150控制器采用固定导通时间(COT)结构，可使用低等效串联电阻(ESR)输出电容器，从而降低了整体设计方案尺寸和输出电压纹波。固定导通时间(COT)调节结构具有特快的瞬态响应，且无需外置环路补偿，有助于减少外置元件数和降低设计复杂性。故障保护特性，比如热关断、欠压锁定、过压保护、短路保护、电流限制以及输出电压预偏压启动使一种可靠且稳定的解决方案得以实现。

LM3150 SIMPLE SWITCHER® 方案使用最少外置元件数和美国国家半导体的WEBENCH®网上设计工具来完成整套易用设计。

WEBENCH®为每步设计过程提供设计支持，包括使用新的MOSFET选择器进行外置元件计算、电气模拟、热模拟和建模等特性。

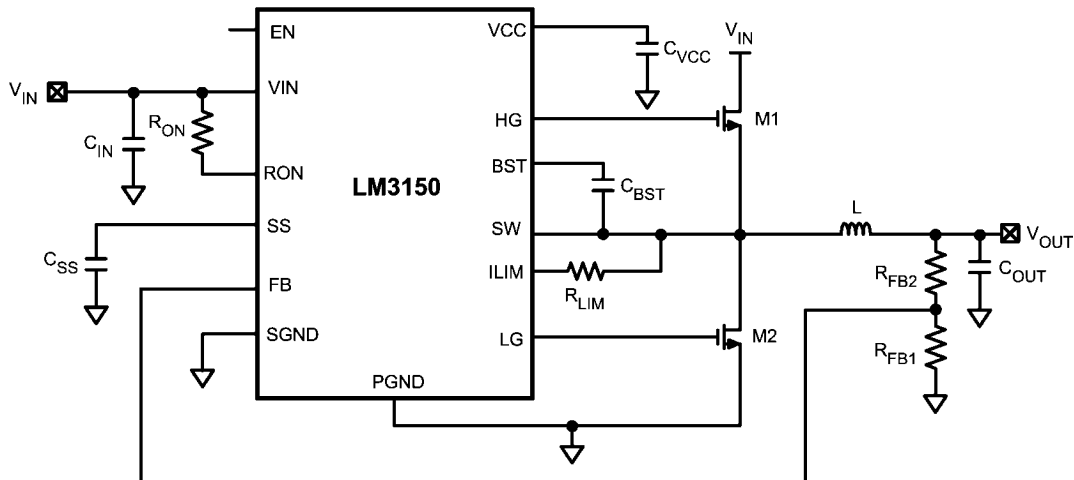
特性

- PowerWise® 降压控制器
- 6V至42V宽输入电压范围
- 输出电压可调节，低至0.6V
- 开关频率可调节至达1 MHz
- 无需外置环路补偿
- 完全可以利用WEBENCH®
- 最少外置元件数
- 固定导通时间控制
- 超快瞬态响应
- 使用低ESR电容器
- 输出电压预偏压启动
- 谷值电流限制
- 可编程软启动

典型应用

- 电信
- 网络设备
- 路由器
- 安全监视设备
- 电源模块

典型应用

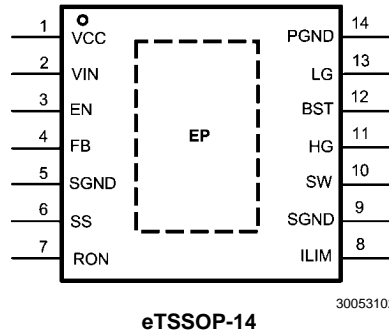


30053101

SIMPLE SWITCHER® 是美国国家半导体的注册商标

本文是National Semiconductor英文版的译文，本公司不对翻译中存在的差异或由此产生的错误负责。如需确认任何内容的准确性，请参考本公司提供的英文版。

接线图



订购信息

订购号	包装型号	NSC包装图	供货方式
LM3150MH	eTSSOP-14	MXA14A	94件/抗静电管
LM3150MHE			带卷·每卷250件
LM3150MHX			带卷·每卷2500件

引脚说明

引脚	名称	说明	功能
1	VCC	FET驱动器的电源电压	额定值为5.95V。在引脚至地间连接一个1.0 μF至2.2 μF 去藕电容器。
2	VIN	输入电源电压	芯片供电引脚。额定输入范围为6V至42V。
3	EN	使能	要启用IC，向该引脚提供大于1.26V典型逻辑高信号或让其浮接。要停用该器件，使EN引脚接地。
4	FB	反馈	内部连接至调节、过压和短路保护比较器。该引脚处的调节设置值为0.6V。与输出端和接地之间的反馈电阻分压器连接，以设置输出电压。
5,9	SGND	信号地	所有内部偏压和参考电路的地。在单点处应与PGND连接。
6	SS	软启动	内部7.7 μA电流源为外部电容器充电，以提供软启动功能。
7	RON	导通时间控制	VIN和该引脚之间的外部电阻设置高压侧开关导通时间。
8	ILIM	电流限制	如果电感谷值电流超过通过 R_{LIM} 设置的用户定义值，且在工作期间感应电流 I_{LM-TH} 来自该引脚，则监控流经低压侧开关的电流并触发电流限制操作。
10	SW	开关节点	控制器和高栅极驱动器下电源轨的开关引脚。在该引脚和BST引脚间还连接有升压电容器。
11	HG	高压侧栅极驱动	至高压侧NMOS开关的栅极驱动信号。高压侧栅极驱动器电压由BST引脚和SW引脚之间的差分电压提供。
12	BST	自举电容器的接头	高栅极驱动器上电源轨。SW引脚至该引脚间连接一个0.33 μF-0.47 μF电容器。内部二极管在开关断开时间为电容器充电。不要与外部电源轨相连。
13	LG	低压侧栅极驱动	至低压侧NMOS开关的栅极驱动信号。低压侧栅极驱动器电压由VCC 提供。
14	PGND	电源地	同步整流器MOSFET源极接头。与电源接地板相连。在单点处应与SGND 相连。
EP	EP	裸露焊盘	裸露芯片封装焊盘应直接与SGND相连。还可用来帮助IC散热。

绝对最大额定值 (注1)

如需订购军用/航空专用设备，请联系美国国家半导体销售部/经销商，以了解可用性和规格。

VIN、RON 至GND	-0.3V至47V
SW至GND	-3V至47V
BST至SW	-0.3V至7V
BST至GND	-0.3V至52V

所有其他输入端至 GND

ESD额定值 (注2)

储存温度范围

-0.3V至7V

2 kV

-65°C至+150°C

工作额定值 (注1)

V_{IN}
接点温度反问 (T_J)
EN

6V至42V

-40°C至+ 125°C

0V至5V

电气特性

以标准字体表示的限值仅在 $T_J = 25^\circ\text{C}$ 时适用；以粗字体表示的限值适用于-40°C至+125°C的接点温度(T_J)范围。在测试、设计或统计相关期间均能保证最大和最小限值。典型值表示在 $T_J = 25^\circ\text{C}$ 时最有可能出现的参数标准值，且仅用作参考之目的。除非另有规定，以下条件适用： $V_{IN} = 18\text{V}$ 。

符号	参数	条件	最小值	典型值	最大值	单位
启动调节器, VCC						
VCC		$C_{VCC} = 1\ \mu\text{F}$, 0 mA至40 mA	5.65	5.95	6.25	V
VIN - VCC	VIN-VCC压差电压	$I_{VCC} = 2\ \text{mA}$, $V_{IN} = 5.5\text{V}$		40		mV
		$I_{VCC} = 30\ \text{mA}$, $V_{IN} = 5.5\text{V}$		330		
I_{VCCL}	VCC电流限制 (注3)	VCC = 0V	65	100		mA
VCC _{UVLO}	VCC欠压锁定限值(UVLO)	VCC增加	4.75	5.1	5.40	V
VCC _{UVLO-HYS}	VCC UVLO磁滞	VCC降低		475		mV
$t_{CC-UVLO-D}$	VCC UVLO滤波器延时			3		μs
I_{IN}	输入工作电流	无开关切换, $V_{FB} = 1\text{V}$		3.5	5	mA
I_{IN-SD}	输入工作电流, 设备停机	$V_{EN} = 0\text{V}$		32	55	μA
栅极驱动						
I_{Q-BST}	升压引脚漏电流	$V_{BST} - V_{SW} = 6\text{V}$		2		nA
$R_{DS-HG-Pull-Up}$	HG驱动上拉导通电阻	I_{HG} 拉电流 = 200 mA		5		Ω
$R_{DS-HG-Pull-Down}$	HG驱动下拉导通电阻	I_{HG} 灌电流 = 200 mA		3.4		Ω
$R_{DS-LG-Pull-Up}$	LG驱动上拉导通电阻	I_{LG} 拉电流 = 200 mA		3.4		Ω
$R_{DS-LG-Pull-Down}$	LG驱动下拉导通电阻	I_{LG} 灌电流 = 200 mA		2		Ω
软启动						
I_{SS}	SS引脚拉电流	$V_{SS} = 0\text{V}$	5.9	7.7	9.5	μA
I_{SS-DIS}	SS引脚放电电流			200		μA
电流限制						
I_{LIM-TH}	电流限制感应引脚拉电流		75	85	95	μA
ON/OFF定时器						
t_{ON}	ON定时器脉冲宽度	$V_{IN} = 10\text{V}$, $R_{ON} = 100\ \text{k}\Omega$, $V_{FB} = 0.6\text{V}$		1.02		μs
		$V_{IN} = 18\text{V}$, $R_{ON} = 100\ \text{k}\Omega$, $V_{FB} = 0.6\text{V}$		0.62		
		$V_{IN} = 42\text{V}$, $R_{ON} = 100\ \text{k}\Omega$, $V_{FB} = 0.6\text{V}$		0.36		
t_{ON-MIN}	ON定时器最小脉冲宽度	(注4)		200		ns
t_{OFF}	OFF定时器最小脉冲宽度			370	525	ns
使能输入						
V_{EN}	EN引脚输入阈值触发点	V_{EN} 上升	1.14	1.20	1.26	V
V_{EN-HYS}	EN引脚阈值磁滞	V_{EN} 下降		120		mV

符号	参数	条件	最小值	典型值	最大值	单位
调节和过电压比较器						
V_{FB}	调节反馈电压	$V_{SS} > 0.6V$	0.588	0.600	0.612	V
V_{FB-OV}	反馈过压阈值		0.690	0.720	0.748	V
I_{FB}	反馈偏置电流			20		nA
升压二极管						
V_f	正向电压	$I_{BST} = 2 \text{ mA}$		0.7		V
		$I_{BST} = 30 \text{ mA}$		1		
热特性						
T_{SD}	热关断	上升		165		°C
	热关断磁滞	下降		15		°C
θ_{JA}	结至环境	4层JEDEC印刷电路板， 9个过孔，无气流		40		°C/W
		2层JEDEC印刷电路板， 无气流		140		
θ_{JC}	结至外壳	无气流		4		°C/W

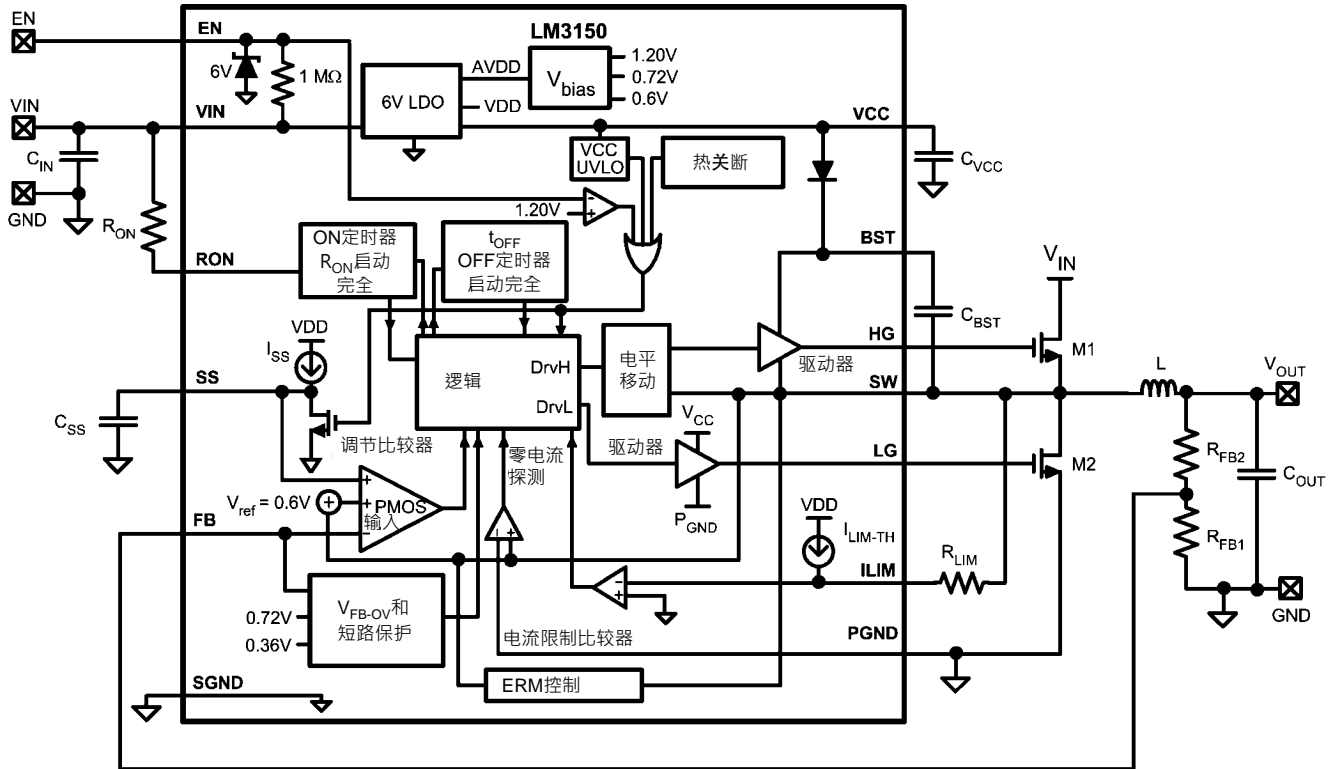
注1：绝对最大额定值指的是超过将损坏设备的限值。工作额定值指的是设备能正常工作、但不保证特殊性能限制的条件。对于可保证的规格和条件，请参见电气特性。

注2：人体模型是一个通过1.5 kΩ电阻器放电至每个引脚的100 pF电容器。测试方法符合JESD-22-A114的要求。

注3：VCC为内部栅极驱动和控制电路提供自偏压。设备热限制外部负载。

注4：在使用连接至栅极驱动器的MOSFET时，请参见应用部分，以了解最短导通时间。

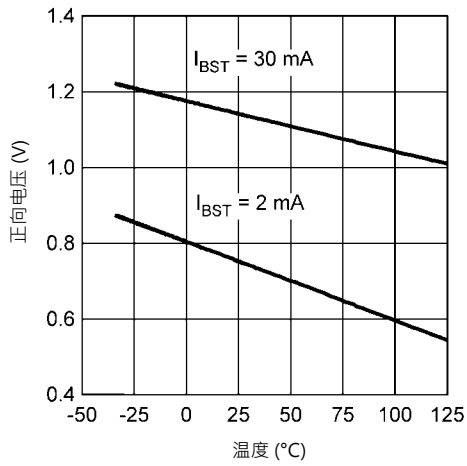
简化的方框图



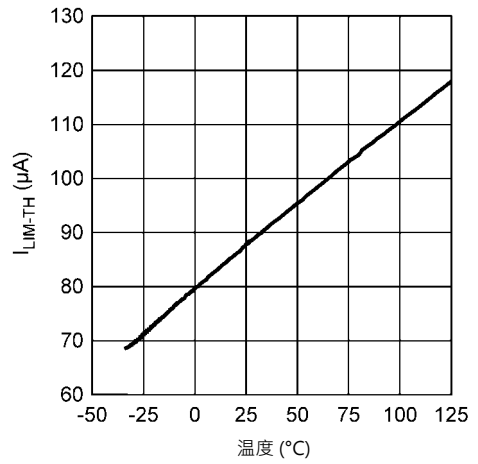
30053103

典型性能特征

升压二极管正向电流vs.温度关系图

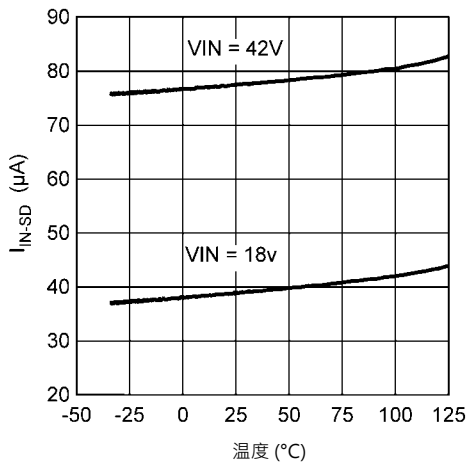


30053140

 I_{LIM-TH} vs. 温度关系图

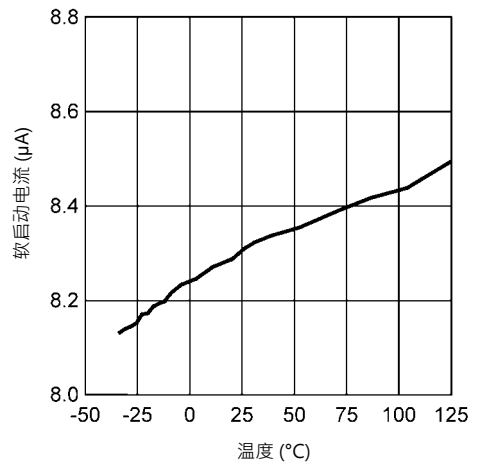
30053141

静态电流vs.温度关系图

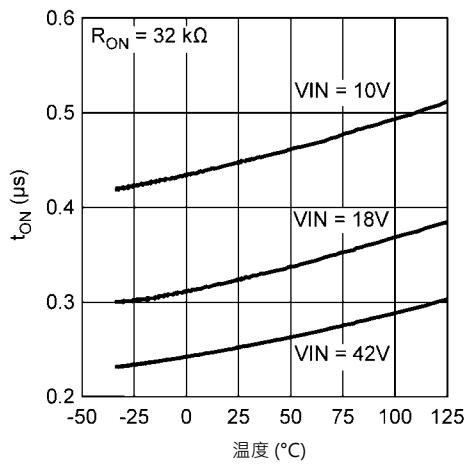


30053142

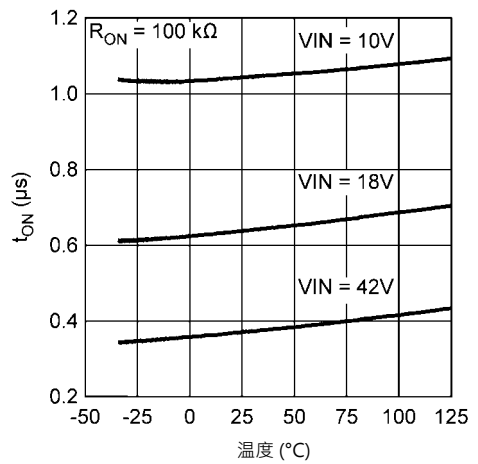
软启动电流vs.温度关系图



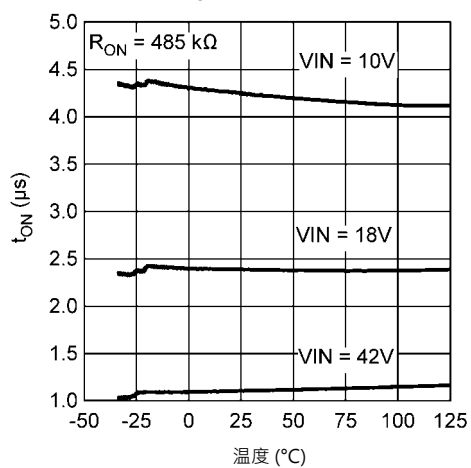
30053143

 t_{ON} vs. 温度关系图

30053144

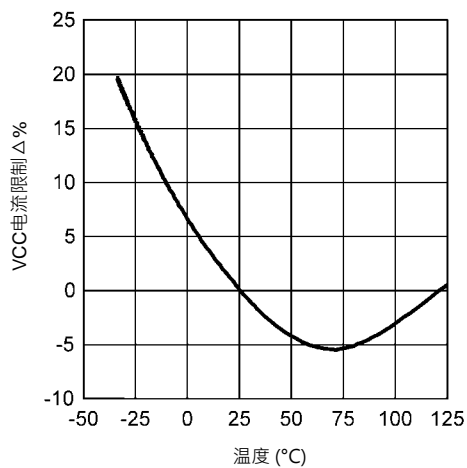
 t_{ON} vs. 温度关系图

30053145

t_{ON} vs. 温度关系图

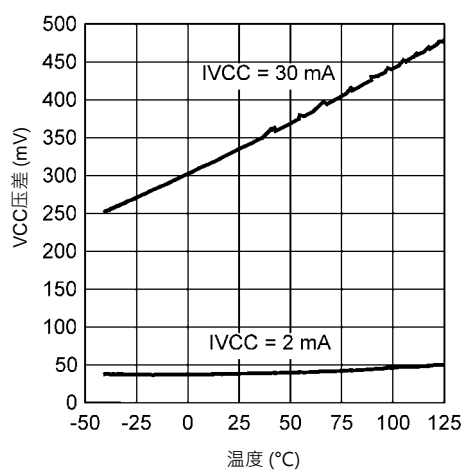
30053146

VCC 电流限制 vs. 温度关系图



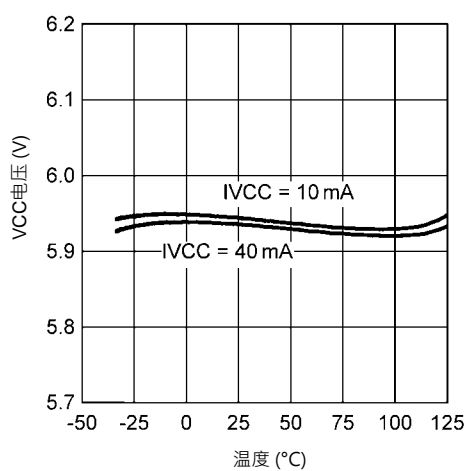
30053147

VCC 压差 vs. 温度关系图



30053148

VCC vs. 温度关系图



30053149

工作原理

LM3150同步降压SIMPLE SWITCHER®控制器使用作为滞环控制策略的变体的固定导通时间(COT)结构。COT 依赖固定开关导通时间来调节输出。可通过调节外部电阻器(R_{ON})的阻值来手动设置高压侧开关的导通时间。当 V_{IN} 变化时,为保持相对稳定的开关频率,LM3150自动调节与输入电压成反比的导通时间。假定系统处于理想状态且 V_{IN} 远大于 $1V$,可得出以下近似值:导通时间,

t_{ON} :

$$t_{ON} = \frac{K \times R_{ON}}{V_{IN}} \quad (1)$$

其中,常数 $K = 100 \mu C$

可通过计算得出 R_{ON} 电阻值,如下:

$$R_{ON} = \frac{V_{OUT}}{K \times f_s} \quad (2)$$

其中, f_s 为想要的开关频率。

在输出电压反馈(FB)与内部参考值 $0.6V$ 进行比较的情况下,控制取决于比较器和开启定时器。如果FB电平低于参考值,高压侧开关开启并持续由输入电压和电阻器 R_{ON} 确定的固定时间 t_{ON} 。在该导通时间之后,开关保持关闭并持续电气特性表中所规定的最短关断时间 t_{OFF} ,或直至FB引脚电压低于参考值,之后开关再次开启并持续另一导通时间。开关将以这种方式继续,以调节输出电压。在连续导电模式(CCM)期间,理论上开关频率只取决于占空比和导通时间。不过在实际应用中,时间存在稍稍延迟,使得HG变低和SW节点变低,且还影响在典型应用曲线中加以说明了的开关频率。可估算得出占空比和频率,如下:

$$D = \frac{t_{ON}}{t_{ON} + t_{OFF}} = t_{ON} \times f_s \approx \frac{V_{OUT}}{V_{IN}} \quad (3)$$

$$f_s = \frac{V_{OUT}}{K \times R_{ON}} \quad (4)$$

传统COT滞环控制器要求非常高的输出电容ESR来保持FB引脚处的最小纹波值,以便正确开关和保持高效调节。不过,采用已注册专利的仿纹波模式控制策略(ERM)的LM3150可使用低ESR输出电容,这样不仅减少了对高输入电容器ESR的需要,还大大降低了在传统滞环控制策略中可见的输出电压纹波值。输出纹波电压可变得非常低,使之可与电压模式和电流模式控制策略相提并论。

设置输出电压

通过两个外部电阻器(R_{FB1} 和 R_{FB2})来设置输出电压。可通过计算得出调节输出电压,如下:

$$V_{OUT} = V_{FB} \times \frac{(R_{FB1} + R_{FB2})}{R_{FB1}} \quad (5)$$

其中, R_{FB2} 为连接在 V_{OUT} 和FB之间的顶部电阻器, R_{FB1} 为连接在FB和GND之间的底部电阻器。

调节比较器

FB处的反馈电压与内部参考电压 $0.6V$ 进行比较。在正常工作(调节输出电压)时,当FB处的电压低于 $0.6V$ 时导通时间开始。高压侧开关保持开启并持续导通时间,使得FB电压上升至 $0.6V$ 以上。在导通时间之后,高压侧开关保持关闭,直至FB电压低于 $0.6V$ 。

过压比较器

提供的过压比较器用来防止输出端因输入线路电压突然改变或输出负载突然改变而出现过压情况。过压比较器持续监控FB引脚处的电压,并将其与 $0.72V$ 的内部参考值进行比较。如果FB处的电压高于 $0.72V$,导通时间脉冲立即停止。如果输入或输出负载突然改变,就可能出现该情况。一旦过电压保护激活,HG和LG信号保持关闭,直至FB引脚处的电压降至 $0.72V$ 以下。

电流限制

在关断时间期间,通过使用外部电阻器 R_{LIM} 监控流经低压侧开关的电流来进行电流控制检测。如果在关断时间期间低压侧开关上的电流超过用户定义的电流限值,下一个导通时间周期立即停止。通过比较通过低压侧FET的电压和通过电流限制设置电阻器 R_{LIM} 的电压来实现电流检测。如果通过 R_{LIM} 的电压与通过低压侧FET的电压相等,那么电流限制比较器将停止下一次导通时间循环。

可估算得出 R_{LIM} 值,如下:

$$I_{CL} = I_{OCL} - \frac{\Delta I_L}{2} \quad (6)$$

$$R_{LIM} = \frac{I_{CL} \times R_{DS(ON)max}}{I_{LIM-TH}} \quad (7)$$

其中, I_{OCL} 为用户定义的平均输出电流限值; $R_{DS(ON)max}$ 为FET在预计最大FET接点温度时的电阻值; I_{LIM-TH} 为典型值为 $85 \mu A$ 的内部电流供应。

图1显示了电感电流波形。在正常工作期间,输出电流纹波由FET的开关来表示。在每次开关周期结束时采样流经低压侧开关的电流谷值(I_{valley}),并与电流限制电流 I_{CL} 比较。可通过计算得出谷值电流,如下:

$$I_{valley} = I_{OUT} - \frac{\Delta I_L}{2} \quad (8)$$

其中, I_{OUT} 为平均输出电流; ΔI_L 为峰至峰电感器纹波电流。如果出现过负荷情况,流经低压侧开关的电流将增加,这将使电流限制比较器触发跳跃至下一导通时间循环的逻辑。之后IC试图通过检查每次关断时间期间的谷值电流来恢复。如果谷值电流大于或等于 I_{CL} ,那么IC将保持低压侧FET开启,并让电感器电流进一步衰减。

在整个过程期间，无论负荷电流如何，控制器的导通时间将保持固定，因此正纹波电流斜率将保持固定。每次导通时间期间，电流上升的量等于：

$$\Delta I_L = \frac{(V_{IN} - V_{OUT}) \times t_{ON}}{L} \quad (9)$$

谷值电流限制特性防止因传输延迟或电感器饱和而出现电流失控情况，因为在出现过负荷情况后将迫使电感器电流衰减。

通过与低压侧FET串联的低值检测电阻器，或利用低压侧FET的 $R_{DS(ON)}$ 来实现电流检测。 $R_{DS(ON)}$ 检测法是设计较简化和低成本的最优选择。FET的 $R_{DS(ON)}$ 值带有正温度系数，其值随FET的温度增加而增加。当IC温度增加时LM3150通过积极调节 I_{LIM-TH} 值来保持较稳定的电流限制，使之与用户设置的初始值相接近。与传统 $R_{DS(ON)}$ 检测方法相比，当 $R_{DS(ON)}$ 值可从室温到最高温度显著变化140%，且使得其他元件过度设计时，其不提供准确的温度补偿，但可实现更严格的控制电流限制。下面显示了温度补偿 I_{LIM-TH} ，其中 T_J 为LM3150的芯片温度（单位：摄氏度）

$$I_{LIM-TH}(T_J) = I_{LIM-TH} \times [1 + 3.3 \times 10^{-3} \times (T_J - 27)] \quad (10)$$

要通过温度补偿来计算 R_{LIM} ，将等式(10)代入等式(7)中的 I_{LIM-TH} 。

短路保护

LM3150通过监控输出电压来检测输出端短路。当反馈电压降至参考电压的60%以下时， $V_{ref} \times 0.6$ ($\approx 0.36V$)，将启动短路模式。在短路操作期间，SS引脚放电，输出电压将降至0V。SS引脚电压 V_{SS} 在SS电容器和 I_{SS} 确定的值处慢慢上升，直至 V_{SS} 达到0.7V。在重新上升期间，如果短路故障仍存在，输出电流将等于预设的电流限制值。一旦软启动电压达到0.7V，则再次检测输出电压，并且如果 V_{FB} 仍低于 $V_{ref} \times 0.6$ ，随后SS引脚再次放电，且循环重复，直至短路故障排除。

软启动

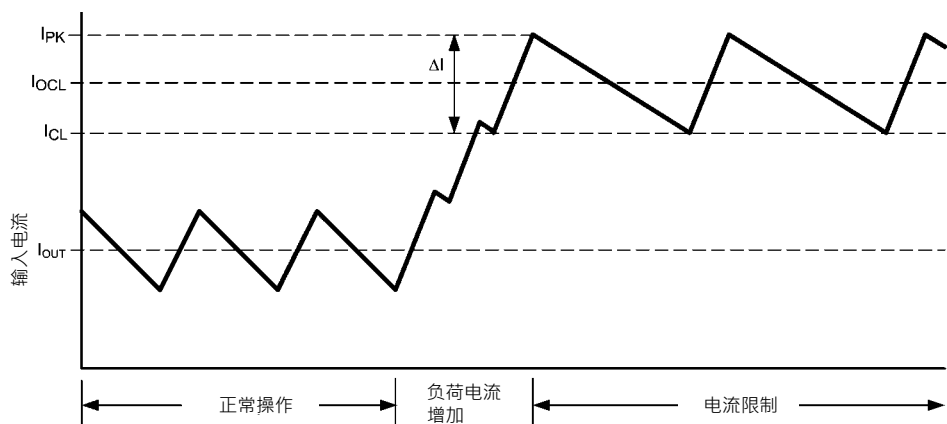
软启动(SS)特性可让稳压器逐渐达到稳定状态工作点，从而降低启动应力和电流浪涌。在开启时，虽然VCC低于欠电压限值，但SS引脚内部接地且 V_{OUT} 维持在0V。SS电容器用于使 V_{FB} 缓慢地从0V上升至0.6V。通过改变电容器值，也可相应地改变启动时间。可使用以下等式计算启动时间：

$$t_{SS} = \frac{V_{ref} \times C_{SS}}{I_{SS}} \quad (11)$$

其中， t_{SS} 以秒计； $V_{ref} = 0.6V$ 且 I_{SS} 为软启动引脚电流，其通常为 $7.7 \mu A$ （参见电气表）。

如果VCC低于欠压锁定限值，或如果热关断出现，或如果EN引脚接地，内部开关将使SS引脚接地。通过使用外部控制开关，通过接地SS引脚可切断输出电压。

启动期间，LM3150将以二极管仿真模式工作，其中低压侧栅极LG将关闭，并当电感器电流降至0时保持关闭。二极管仿真模式将允许启动进入预偏压输出电压。当软启动大于0.7V时，LM3150将保持处于连续导电模式。在二极管仿真模式处于电流限制期间，当电感器电流切断时低栅极将保持关闭。



30053112

图1 电感器电流—电流限制操作

软启动时间应长于输入电压上升时间，还应满足以下等式，以便在启动期间保持输出电压平稳过渡到设置调节电压。

$$t_{SS} \geq (V_{OUT} \times C_{OUT}) / (I_{OCL} - I_{OUT}) \quad (12)$$

启动/关断

由于内部上拉电阻器与VIN相连，可通过让引脚浮接，或通过向EN引脚应用1.26V或更高的逻辑高信号来启用EN引脚。通过使EN引脚电压低于1.02V来远程关断LM3150。当V_{EN}低于0.4V时实现低静态关断。在低静态关断期间，内部偏置电路关闭。

LM3150存在某些会触发关断的故障状态，比如过压保护、电流限制、欠压锁定或热关断。在关断期间，软启动电容器放电。一旦排除故障状态，软启动电容器开始充电，以一种可控方式让器件启动。在可能存在漏极开路连接至EN引脚的情况下，该引脚必须添加一个1nF旁路电容器。这可以帮助减弱来自EN引脚的噪声，以及防止错误停用。

热保护

应在节点温度不超过最大工作节点温度的情况下使用LM3150。在165°C(典型值)时启用的内部热关断电路通过停用降压开关和ON定时器，以及使SS引脚接地来使控制器处于低功率复位状态。该特性帮助防止因设备意外过热而出现灾难性故障。当节点温度降至150°C以下时，SS引脚释放，并恢复设备操作。

设计指南

本设计指南提供了使用LM3150 SIMPLE SWITCHER®控制器进行设计所必需的公式。对于更完整和简单的设计过程，可随本部分一起使用WEBENCH®设计工具或在适当地方使用该工具。

1. 定义电源工作条件

- 所需输出电压
- 最大和最小DC输入电压
- 正常工作期间最大期望负荷电流
- 软启动时间

2. 设置反馈电阻器的输出电压

$$V_{OUT} = V_{FB} \times \frac{(R_{FB1} + R_{FB2})}{R_{FB1}} \quad (13)$$

其中，R_{FB1}为底部电阻器；R_{FB2}为顶部电阻器。

3. 确定R_{ON}和f_s

既定输入电压范围的可用频率范围由占空比D = V_{OUT}/V_{IN}、和电气特性表中所规定的最小t_{ON}和t_{OFF}时间确定。因此，最大频率为f_{smax} = D_{min}/t_{ON-MIN}，其中D_{min} = V_{OUT}/V_{IN-MAX}是最小占空比。关断时间需低于电气特性表中所规定的最小关断时间t_{OFF}加上MOSFET的关闭和开启延时，即可加上另外200 ns。在最大占空比D_{max}时出现最小关断时间，且如果所选频率考虑到最小期望输入电压，关断时间将确定。最小关断时间的要求是t_{OFF} = (1 - D_{max})/f_s ≥ (t_{OFF-MIN} + 200 ns)。如果t_{OFF}不满足该要求，必须选择较小的开关频率f_s。

使用下述公式选择R_{ON}，以便典型输入电压处的开关频率与您上面所选择的f_s相匹配：

$$R_{ON} = [(V_{OUT} \times V_{IN}) - V_{OUT}] / (V_{IN} \times K \times f_s) + R_{OND} \quad (14)$$

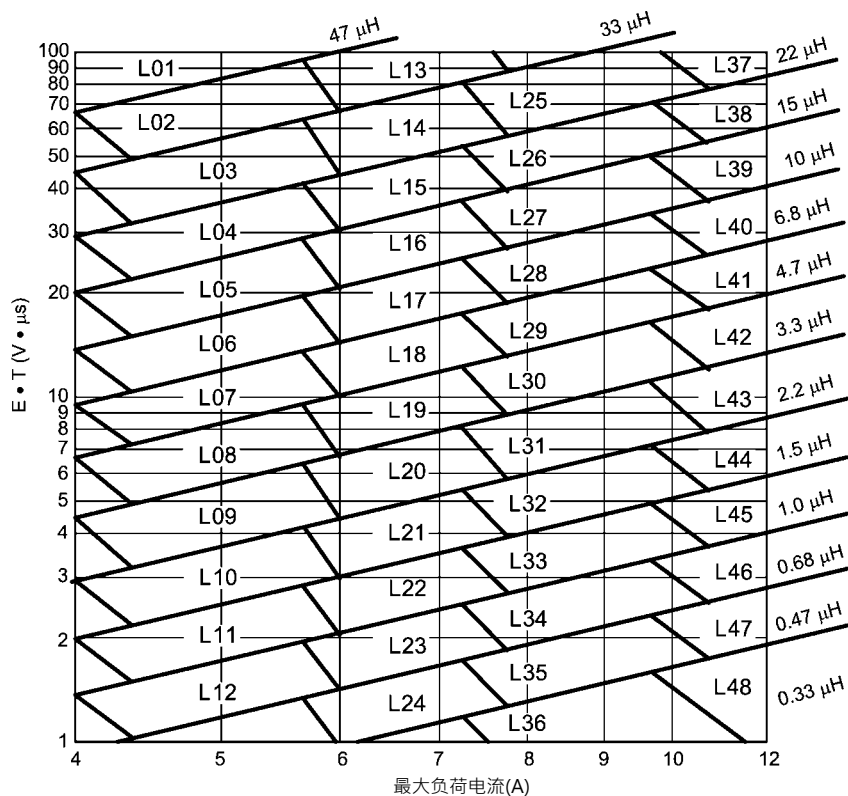
$$R_{OND} = -[(V_{IN} - 1) \times (V_{IN} \times 16.5 + 100)] - 1000 \quad (15)$$

4. 使用图2确定所需电感器

要使用图2中的列线图，使用下述公式计算电感器电压-微秒常数ET

$$ET = (V_{inmax} - V_{OUT}) \times \frac{V_{OUT}}{V_{inmax}} \times \frac{1000}{f_s} \quad (V \times \mu s) \quad (16)$$

其中，f_s的单位为kHz。下面图表上的负荷电流和电压-微秒线的交叉点将确定在设计中可使用哪个电感器。图表显示了一些可使用的零件样例。离线计算器工具和WEBENCH®将全面计算设计所需元件的要求。



30053152

图2 电感器列线图

表 1. 电感器选择表

电感器标识	电感 (μH)	电流 (A)	零件名称	供应商
L01	47	7-9		
L02	33	7-9	SER2817H-333KL	COILCRAFT
L03	22	7-9	SER2814H-223KL	COILCRAFT
L04	15	7-9	7447709150	WURTH
L05	10	7-9	RLF12560T-100M7R5	TDK
L06	6.8	7-9	B82477-G4682-M	EPCOS
L07	4.7	7-9	B82477-G4472-M	EPCOS
L08	3.3	7-9	DR1050-3R3-R	COOPER
L09	2.2	7-9	MSS1048-222	COILCRAFT
L10	1.5	7-9	SRU1048-1R5Y	BOURNS
L11	1	7-9	DO3316P-102	COILCRAFT
L12	0.68	7-9	DO3316H-681	COILCRAFT
L13	33	9-12		
L14	22	9-12	SER2918H-223	COILCRAFT
L15	15	9-12	SER2814H-153KL	COILCRAFT
L16	10	9-12	7447709100	WURTH
L17	6.8	9-12	SPT50H-652	COILCRAFT
L18	4.7	9-12	SER1360-472	COILCRAFT
L19	3.3	9-12	MSS1260-332	COILCRAFT
L20	2.2	9-12	DR1050-2R2-R	COOPER

电感器标识	电感 (μH)	电流 (A)	零件名称	供应商
L21	1.5	9-12	DR1050-1R5-R	COOPER
L22	1	9-12	DO3316H-102	COILCRAFT
L23	0.68	9-12		
L24	0.47	9-12		
L25	22	12-15	SER2817H-223KL	COILCRAFT
L26	15	12-15		
L27	10	12-15	SER2814L-103KL	COILCRAFT
L28	6.8	12-15	7447709006	WURTH
L29	4.7	12-15	7447709004	WURTH
L30	3.3	12-15		
L31	2.2	12-15		
L32	1.5	12-15	MLC1245-152	COILCRAFT
L33	1	12-15		
L34	0.68	12-15	DO3316H-681	COILCRAFT
L35	0.47	12-15		
L36	0.33	12-15	DR73-R33-R	COOPER
L37	22	15-		
L38	15	15-	SER2817H-153KL	COILCRAFT
L39	10	15-	SER2814H-103KL	COILCRAFT
L40	6.8	15-		
L41	4.7	15-	SER2013-472ML	COILCRAFT
L42	3.3	15-	SER2013-362L	COILCRAFT
L43	2.2	15-		
L44	1.5	15-	HA3778-AL	COILCRAFT
L45	1	15-	B82477-G4102-M	EPCOS
L46	0.68	15-		
L47	0.47	15-		
L48	0.33	15-		

5. 确定输出电容

与LM3150类似的典型磁滞COT稳压器需在输出电容器的ESR两端产生一定量的纹波，并将该纹波反馈至误差比较器。集成在LM3150中的仿真纹波模式控制会再产生相同的纹波信号，因此与典型磁滞COT稳压器相比，对输出电容器ESR的要求将降低。通过检测低压侧FET两端的电压信号来产生仿真纹波，之后在无误差比较器输入端与FB电压相比较，以确定什么时候启动下一导通时间期。

$$C_{Omin} = 70 / (f_s^2 \times L) \quad (17)$$

正常工作期间，能防止过电压保护的最大ESR是：

$$ESR_{max} = (80 \text{ mV} \times L \times A_f) / ET_{min} \quad (18)$$

使用 V_{IN-MIN} 来计算 ET_{min}

如果未使用前馈电容器， $A_f = V_{OUT} / 0.6$

如果使用前馈电容器， $A_f = 1$

最小ESR必须符合以下两个标准：

$$ESR_{min} \geq (15 \text{ mV} \times L \times A_f) / ET_{max} \quad (19)$$

$$ESR_{min} \geq [ET_{max} / (V_{IN} - V_{OUT})] \times (A_f / C_O) \quad (20)$$

使用 V_{IN-MAX} 来计算 ET_{max}

应选择辅助并联电容器，以便其有效阻抗不会负衰减输出纹波电压。

6. 确定前馈电容器的使用

某些应用可能需使用前馈电容器来提高稳定性和较容易选择有效输出电容。利用以下等式来计算 C_{ff} 的值：

$$Z_{FB} = (R_{FB1} \times R_{FB2}) / (R_{FB1} + R_{FB2}) \quad (21)$$

$$C_{ff} = V_{OUT} / (V_{IN-MIN} \times f_s \times Z_{FB}) \quad (22)$$

7. MOSFET和 R_{LIM} 选取

高压侧和低压侧FET必须带有一个至少为 $1.2 \times V_{IN}$ 的漏极到源(V_{DS})额定值。

对于电流限制，使用下面的公式来计算低压侧FET的预期目标值 $R_{DS(ON)}$ ：

$$R_{LIM}(T_j) = \frac{I_{CL} \times R_{DS(ON)max}}{I_{LIM-TH}(T_j)} \quad (23)$$

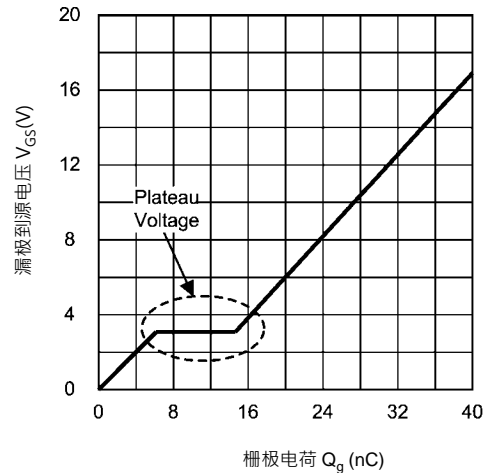
$$I_{LIM-TH}(T_j) = I_{LIM-TH} \times [1 + 3.3 \times 10^{-3} \times (T_j - 27)] \quad (24)$$

来自VCC的栅极驱动电流不得超过VCC的最低电流限制。可使用以下等式计算来自VCC的驱动电流：

$$I_{VCCdrive} = Q_{gtotal} \times f_s \quad (25)$$

其中， Q_{gtotal} 为高压侧和低压侧FET的合并总栅极电荷。

如图3中所示的FET V_{GS} vs Q_g 关系曲线的台阶电压必须低于VCC-750 mV。



30053181

图3. 典型栅极电荷曲线

对于估计功耗计算，请参见下面的设计举例。

8. 计算输入电容

输入电容器的主要参数为必须大于或等于电源的最大DC输入电压的电压额定值及其均方根(rms)电流额定值。最大均方根电流接近于最大负载电流的50%。

$$C_{IN} = \frac{I_{omax} \times D \times (1-D)}{f_s \times \Delta V_{IN-MAX}} \quad (26)$$

其中， ΔV_{IN-MAX} 为最大容许输入纹波电压。输入纹波电压的较好启动值为 V_{IN} 的5%。

当在LM3150的输入端使用低ESR陶瓷电容器时，由于输入电源的阻抗以及至LM3150输入电容器的长引线/PCB线迹的寄生阻抗，可形成一个谐振电路。在这些情况下建议使用阻尼电容器，比如能防止在输入端形成环路的铝电解电容器。选用的阻尼电容器应约为并联陶瓷电容器组合的5倍大。整个输入电容应为电源引线/PCB线迹的输入电感的10倍大。选用的阻尼电容器还应处理其与均方根输入电流的共享，其在LM3150开关频率处与陶瓷电容器和铝电解电容器的并联阻抗按比例共享。 C_{BYP} 电容器应直接置于VIN引脚处。推荐值为0.1 μF 。

9. 计算软启动电容器

$$C_{SS} = \frac{I_{SS} \times t_{SS}}{V_{ref}} \quad (27)$$

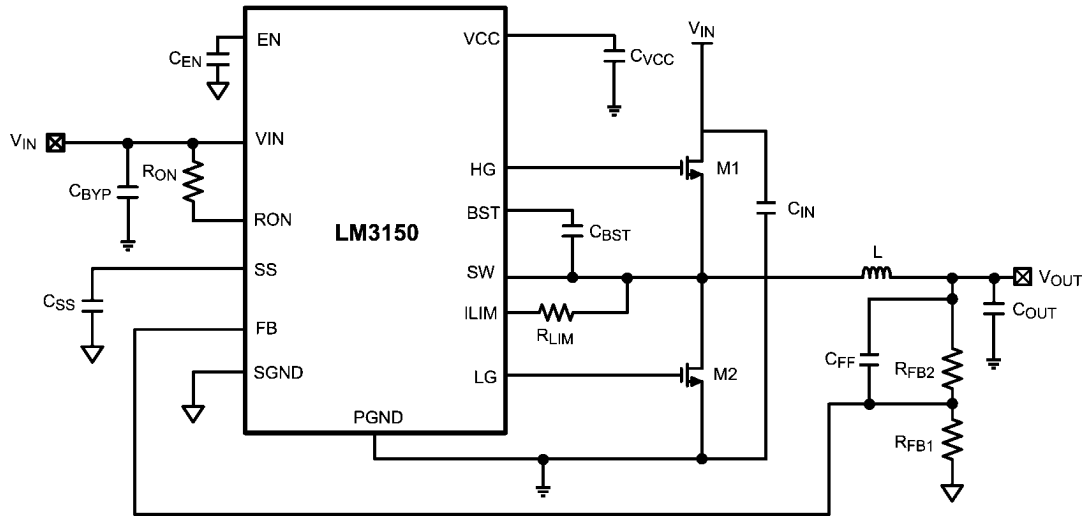
其中， t_{SS} 为软启动时间(单位：秒)， $V_{ref} = 0.6\text{V}$ 。

10. C_{VCC} 、 C_{BST} 和 C_{EN}

推荐值为1 μF 至2.2 μF 的 C_{VCC} 应直接置于VCC引脚处。对于包括电压低于8V的输入电压范围， C_{VCC} 必须使用1 μF 电容器。CBST产生用来驱动高压侧FET的栅极的电压。

其在SW关断时间期间充电。 C_{BST} 的推荐值为0.47 μF 。在利用漏极开路型信号驱动EN引脚时，EN旁路电容器 C_{EN} 的推荐值为1000 pF。

设计实例



30053161

图4. 设计实例电路图

1. 定义电源工作条件

- $V_{OUT} = 3.3V$
- $V_{IN-MIN} = 6V \cdot V_{IN-TYP} = 12V \cdot V_{IN-MAX} = 24V$
- 典型负载电流 = 12A · 最大负载电流 = 15A
- 软启动时间 $t_{SS} = 5ms$

2. 设置反馈电阻的输出电压

$$R_{FB2} = R_{FB1} \left(\frac{V_{OUT}}{V_{FB}} - 1 \right)$$

$$R_{FB2} = 4.99 k\Omega \left(\frac{3.3V}{0.6V} - 1 \right)$$

$$R_{FB2} = 22.455 k\Omega$$

$R_{FB2} = 22.6 k\Omega$ · 接近于1%的标准值。

3. 确定RON和 f_S

$$\begin{aligned} D_{min} &= V_{OUT}/V_{IN-MAX} \\ D_{min} &= 3.3V/24V = 0.137 \\ D_{max} &= 3.3V/6V = 0.55 \\ f_{smax} &= 0.137/200 ns = 687 kHz \\ D_{max} &= V_{OUT}/V_{IN-MIN} \\ t_{OFF} &= (1-0.55)/687 kHz = 654 ns \end{aligned}$$

t_{OFF} 应满足以下标准:

$$\begin{aligned} t_{OFF} &> t_{OFF-MIN} + 200 ns \\ t_{OFF} &> 725 ns \end{aligned}$$

在受最小导通时间限制的687 kHz最大开关频率处，654 ns的关断时间低于725 ns。因此，开关频率应降低且应符合以下标准:

$$\begin{aligned} f_S &< (1 - D)/725 ns \\ f_S &< (1 - 0.55)/725 ns = 620 kHz \end{aligned}$$

在500 kHz处随意选择开关频率，其应考虑到合理尺寸元件并满足上述要求。

$f_S = 500 kHz$

使用 $f_S = 500 kHz$ · 可用以下等式计算 R_{ON} :

$$\begin{aligned} R_{ON} &= [(V_{OUT} \times V_{IN}) - V_{OUT}] / (V_{IN} \times K \times f_S) + R_{OND} \\ R_{OND} &= - [(V_{IN} - 1) \times (V_{IN} \times 16.5 + 100)] - 1000 \\ R_{OND} &= - [(12 - 1) \times (12 \times 16.5 + 100)] - 1000 \\ R_{OND} &= - 4.3 k\Omega \\ R_{ON} &= [(3.3 \times 12) - 3.3] / (12 \times 100 pC \times 500 kHz) - 4.3 k\Omega \\ R_{ON} &= 56.2 k\Omega \end{aligned}$$

4. 确定所需电感器

- $ET = (24-3.3) \times (3.3/24) \times (1000/500) = 5.7 V \mu s$
- 从电感器列线图中可知，12A负载和5.7 V μs 计算对应于L44型电感器。
- 根据表1中的电感器标识，选用Coilcraft HA3778-AL 1.65 μH 电感器。

5. 确定输出电容

输出电容上的电压额定值应该大于或等于输出电压，根据拇指规则，大多数电容器制造商建议不要超过电容器额定电压的90%。在使用多层陶瓷电容器的情况下，当应用电压增加至电容器额定电压时，电容趋向于衰减。当应用电压只有额定电压的30%时，电容将降低50%之多。所选电容器还能够处理均方根电流，其值等于：

$$I_{rmsCO} = I_{OUT} \times \frac{r}{\sqrt{12}}$$

对于本设计，所选纹波电流比率 $r=0.3$ 指的是电感器峰至峰电流与负荷电流 I_{OUT} 的比率。纹波比率的较好启动值为0.3，但在0.25至0.5之间选择也可接受。本数据表中的列线图全部使用0.3作为纹波电流比率。

$$I_{rmsco} = 12 \times \frac{0.3}{\sqrt{12}}$$

$$I_{rmsco} = 1A$$

$$t_{ON} = (3.3V/12V)/500 \text{ kHz} = 550 \text{ ns}$$

最小输出电容为:

$$C_{Omin} = 70 / (f_s^2 \times L)$$

$$C_{Omin} = 70 / (500 \text{ kHz}^2 \times 1.65 \mu\text{H}) = 169 \mu\text{F}$$

正常工作期间，用来防止过电压保护的最大ESR是:

$$ESR_{max} = (80 \text{ mV} \times L \times A_f) / ET$$

$$A_f = V_{OUT} / 0.6 (\text{不带前馈电容器})$$

$$A_f = 1 (\text{带前馈电容器})$$

对于本设计，前馈电容器用来帮助减低输出纹波。

$$ESR_{max} = (80 \text{ mV} \times 1.65 \mu\text{H} \times 1) / 5.7 \text{ V} \mu\text{s}$$

$$ESR_{max} = 23 \text{ m}\Omega$$

最小ESR必须符合以下两个标准:

$$ESR_{min} \geq (15 \text{ mV} \times L \times A_f) / ET$$

$$ESR_{min} \geq [ET / (V_{IN} - V_{OUT})] \times (A_f / C_O)$$

$$ESR_{min} \geq (15 \text{ mV} \times 1.65 \mu\text{H} \times 1) / 5.7 \text{ V} \mu\text{s} = 4.3 \text{ m}\Omega$$

$$ESR_{min} \geq [5.7 \text{ V} \mu\text{s} / (12 - 3.3)] \times (1 / 169 \mu\text{F}) = 3.9 \text{ m}\Omega$$

基于上述标准，从制造商松下公司选择两个有效 $ESR = 12 \text{ m}\Omega$ ，并联 ESR 为 $6 \text{ m}\Omega$ 的 $150 \mu\text{F}$ 聚合铝电容器。零件号为EEF-UE0J101P。

6. 确定前馈电容器的使用

根据第5步选择的电容器的 ESR 足够小，因此应使用前馈电容器。计算依据如下:

$$C_{ff} = \frac{V_{OUT}}{V_{IN-MIN}} \times \frac{R_{FB1} + R_{FB2}}{R_{FB1} \times R_{FB2}}$$

$$C_{ff} = \frac{3.3V}{6V \times 500 \text{ kHz}} \times \frac{4.99 \text{ k}\Omega + 22.6 \text{ k}\Omega}{4.99 \text{ k}\Omega \times 22.6 \text{ k}\Omega} = 269 \text{ pF}$$

取 $C_{ff} = 270 \text{ pF}$ ，其最接近于下一标准值。

7. MOSFET和 R_{LIM} 选取

LM3150设计用来驱动N-通道MOSFET。对于24V的最大输入电压，应选择带最大漏极-源电压 V_{DS} 大于 $1.2 \times 24V = 28.8V$ 的N-通道MOSFET。带30V最大 V_{DS} 的FET将是首选。高压侧和低压侧FET的组合总栅极电荷 Q_{gtotal} 应满足以下条件:

$$Q_{gtotal} \leq I_{VCCCL} / f_s$$

$$Q_{gtotal} \leq 65 \text{ mA} / 500 \text{ kHz}$$

$$Q_{gtotal} \leq 130 \text{ nC}$$

其中，在超出电气特性表中所规定的温度范围外， I_{VCCCL} 为VCC的最小电流限制。对于高压侧MOSFET M1，在 $V_{GS} = 5V$ 处通过读取MOSFET数据表的 V_{GS} vs Q_g 关系曲线图来获取MOSFET栅极电荷 Q_g 。对于低压侧MOSFET M2，在 $V_{GS} = 6V$ 处来获取MOSFET栅极电荷 Q_g 。

Renesas MOSFET RJK0305DPB在 $V_{GS} = 5V$ 处的栅极电荷为 10 nC ，在 $V_{GS} = 6V$ 处则为 12 nC 。高压侧M1和低压侧M2的组合栅极电荷 $12 \text{ nC} + 10 \text{ nC} = 22 \text{ nC}$ ，低于计算的 Q_{gtotal} 130 nC 。计算的MOSFET功耗必须低于MOSFET数据表中所规定的最大允许功耗 P_{dmax} 。高压侧和低压侧FET所消耗的FET功率近似计算值通过以下公式得出:

高压侧MOSFET

$$P_{cond} = I_{out}^2 \times R_{DS(ON)} \times D$$

$$P_{sw} = \frac{1}{2} \times V_{in} \times I_{out} \times Q_{gd} \times f_s \times \left(\frac{8.5}{V_{CC} - V_{th}} + \frac{6.8}{V_{th}} \right)$$

$$P_{dh} = P_{cond} + P_{sw}$$

$$P_{cond} = 12^2 \times 0.01 \times 0.275 = 0.396W$$

$$P_{sw} = \frac{1}{2} \times 12 \times 12 \times 1.5 \text{ nC} \times 500 \text{ kHz} \times \left(\frac{8.5}{6 - 2.5} + \frac{6.8}{2.5} \right) = 0.278W$$

$$P_{dh} = 0.396 + 0.278 = 0.674W$$

对于高于外壳温度的 125°C 节点温度和FET节点至壳的 θ_{JC} 为 2.78°C/W 的热电阻，RJK0305DPB的最大功耗额定值为 $45W$ 。对于该类型的FET封装，当FET安装在PCB上时，PCB将产生一些额外热阻，以致使FET封装和PCB的整个系统热电阻 θ ，通常处于 30°C/W 的范围内。当FET安装在PCB上时，利用升高于环境温度的 125°C 节点温度和 $\theta_{JA} = 30^\circ\text{C/W}$ ，通过以下公式估算最大功耗 P_{dmax} :

$$P_{dmax} = 125^\circ\text{C}/30^\circ\text{C/W} = 4.1W$$

计算的 $0.674W$ 的系统 P_{dh} 远低于 PET $4.1W$ 的 P_{dmax} ，因此RJK0305DPB最大容许功耗标准满足要求。

低压侧MOSFET

主要损耗为传导损耗，由以下公式得出：

$$P_{dl} = I_{out}^2 \times R_{DS(ON)} \times (1-D) = 122 \times 0.01 \times (1-0.275) = 1W$$

P_{dl} 同样小于RJK0305DPB MOSFET数据表中规定的 P_{dmax} 。

不过，高压侧和低压侧不必使用同一MOSFET。对于大多数应用而言，必须选择带最低栅极电荷的高压侧MOSFET，以及选择带最低允许 $R_{DS(ON)}$ 的低压侧MOSFET。FET V_{GS} vs Q_g 曲线的台阶电压必须低于 $V_{CC} - 750\text{ mV}$ 。

在最大节点温度为 100°C 时，通过估算低压侧FET的 $R_{DS(ON)}$ 来计算电流限制电阻器 R_{LIM} 。当平均输出负荷电流比12A的输出负荷电流高20%，且电感器纹波电流比率为负荷电流的1/3时，通过选择成为电流限制来使 $I_{CL} = 10.4\text{ A}$ 。之后通过以下公式计算 R_{LIM} ：

$$R_{LIM} = (10.4 \times 0.014) / (75 \times 10^{-6}) = 1.9\text{ k}\Omega$$

取 $R_{LIM} = 1.91\text{ k}\Omega$ ，其最接近下一标准值。

8. 计算输入电容

应选择输入电容器，以便电压额定值大于本例子中的24V最大输入电压。与输出电容器一样，所需的电压额定值将取决于所选用的电容器的类型。输入电容器同样也应能处理输入均方根电流，其最大值约为 $0.5 \times I_{OUT}$ 。对于本例子，均方根输入电流约为

$$0.5 \times 12\text{ A} = 6\text{ A}$$

带最大5%输入纹波 $\Delta V_{IN-MAX} = (0.05 \times 12) = 0.6\text{ V}$ 的最小电容：

$$C_{IN} = [12 \times 0.275 \times (1-0.275)] / [500\text{ kHz} \times 0.6] = 8\text{ }\mu\text{F}$$

要处理大输入均方根电流，选择使用两个电压额定值为50V，外壳尺寸为1210的 $10\text{ }\mu\text{F}$ 陶瓷电容器。每个陶瓷电容器能处理3A的均方根电流。由于低ESR陶瓷输入电容器，因此选择比组合输入电容大5倍（ $5 \times 20\text{ }\mu\text{F} = 100\text{ }\mu\text{F}$ ）的铝电解电容器。

$C_{BYP} = 0.1\text{ }\mu\text{F}$ 的陶瓷电容器的电压额定值大于最大 V_{IN} 。

9. 计算软启动电容器

软启动时间应大于输入电压上升时间，且还应满足以下等式，以便在启动期间保持让输出电压平稳过渡至已设置调节电压。通过使用在先前步骤中所选元件值，5 ms的预期软启动时间 t_{SS} 还需满足方程式12中的等式，如下所示：

$$5\text{ ms} > (3.3\text{ V} \times 300\text{ }\mu\text{F}) / (1.2 \times 12\text{ A} - 12\text{ A})$$

$$5\text{ ms} > 0.412\text{ ms}$$

由于预期软启动时间满足方程式12中的等式，通过以下等式计算软启动电容器：

$$C_{SS} = (7.7\text{ }\mu\text{A} \times 5\text{ ms}) / 0.6\text{ V} = 0.064\text{ }\mu\text{F}$$

取 $C_{SS} = 0.068\text{ }\mu\text{F}$ ，其最接近下一标准值。其应为电压额定值大于10V的陶瓷电容器。

10. C_{VCC} 、 C_{EN} 和 C_{BST}

电压额定值大于10V的 $C_{VCC} = 1\text{ }\mu\text{F}$ 陶瓷电容器

电压额定值大于10V的 $C_{EN} = 1000\text{ pF}$ 陶瓷电容器

电压额定值大于10V的 $C_{BST} = 0.47\text{ }\mu\text{F}$ 陶瓷电容器

物料清单

标识	值	参数	制造商	零件号
C _{BST}	0.47 μ F	陶瓷 · X7R · 16V · 10%	东电化	C2012X7R1C474K
C _{BYP}	0.1 μ F	陶瓷 · X7R · 50V · 10%	东电化	C2012X7R1H104K
C _{EN}	1000 pF	陶瓷 · X7R · 50V · 10%	东电化	C1608X7R1H102K
C _{FF}	270 pF	陶瓷 · C0G · 50V · 5%	威世-BC元件	VJ0805A271JXACW1BC
C _{IN1} , C _{IN2}	10 μ F	陶瓷 · X5R · 35V · 20%	太阳诱电	GMK325BJ106KN-T
C _{OUT1} , C _{OUT2}	150 μ F	聚合铝 · 6.3V · 20%	松下	EEF-UE0J151R
C _{SS}	0.068 μ F	陶瓷 · 0805 · 25V · 10%	威世	VJ0805Y683KXXA
C _{VCC}	1 μ F	陶瓷 · X7R · 16V · 10%	基美电子	C0805C105K4RACTU
L1	1.65 μ H	屏蔽鼓芯 · 2.53 m Ω	线艺电子	HA3778-AL
M1, M2	30V	8 nC · R _{DS(ON)} @4.5V=10 m Ω	瑞萨	RJK0305DPB
R _{FB1}	4.99 k Ω	1%, 0.125W	威世-达勒	CRCW08054k99FKEA
R _{FB2}	22.6 k Ω	1%, 0.125W	威世-达勒	CRCW080522k6FKEA
R _{LIM}	1.91 k Ω	1%, 0.125W	威世-达勒	CRCW08051K91FKEA
R _{ON}	56.2 k Ω	1%, 0.125W	威世-达勒	CRCW080556K2FKEA
U1	LM3150		美国国家半导体	LM3150MH

PCB布局考虑

在实践中首先布局功率元件，比如输入电容器和输出电容器、FET和电感器。首要任务是使输入电容器和低压侧FET源极之间的回路非常小，并使低压侧FET的接地和输入电容器彼此相连，然后经过通孔与接地层相连。如图5所示，当输入电容器接地直接与低压侧FET源极相连时，功率通道上的寄生效应电感，连同耦合进接地层的噪声将降低。

开关节点是下一个重要零件。应将开关节点设计成只处理负荷电流所需的大小。处于高频率时在开关节点上会产生快速电压转换，并且如果开关节点设计得过大，其可当作天线使用，并将开关噪声耦合进回路的其他零件。对于高功率设计，推荐使用多层线路板。

FET将是设计中最大的热产生设备，因此应注意采取措施散热。在FET使用裸漏焊盘封装的多层线路板上，比如Power-PAK SO-8封装规格，在FET下面至内部层上的相同平面应使用通孔来帮助散热和冷却FET。对于典型单FET Power-Pak型FET，高压侧FET DAP是 V_{IN} 。应将 V_{IN} 平面复制到其他内部层至底层，以便最大程度散热。同样，低压侧FET的DAP与开关节点相连，且应将开关节点形状复制至其他PCB层，以便最大程度散热。

对于典型多层线路板布局，参见评估板应用要点AN-1900，对于典型2层线路板布局，参见演示板参考设计应用要点。每个设计均允许单侧元件贴装。

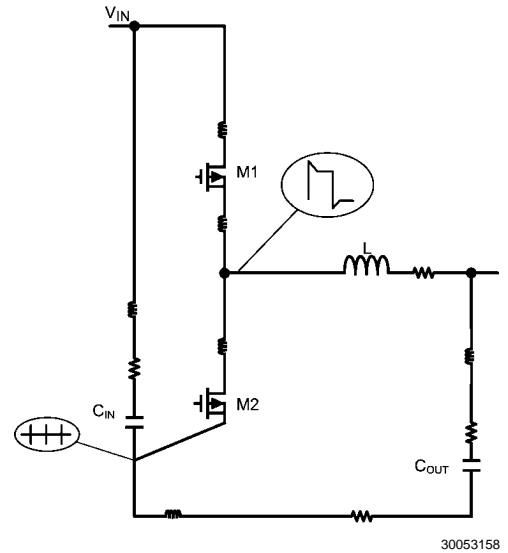


图5. 寄生效应示意图

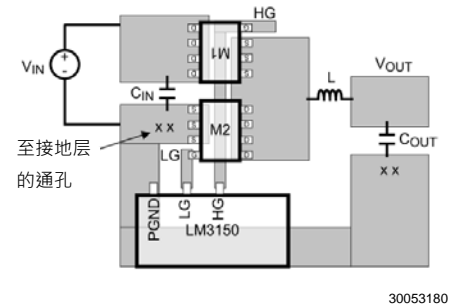
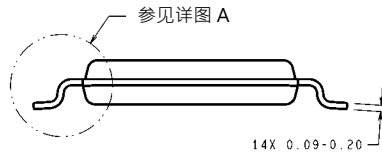
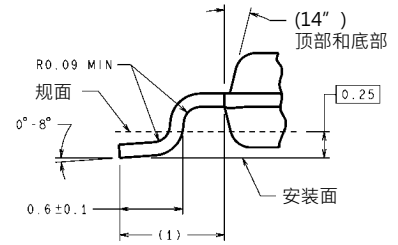
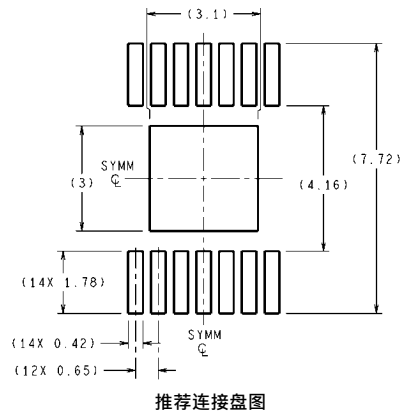
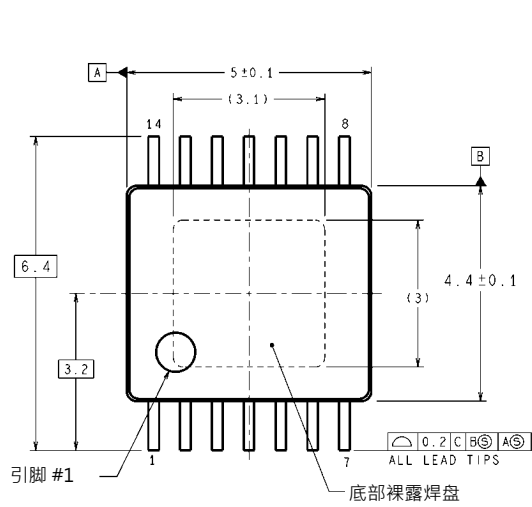


图6. 功率级PCB布局

物理尺寸 (除非另有说明)英寸(毫米)



尺寸单位为毫米

14-引线eTSSOP 封装
NS 封装号MXA14A

MXA14A (Rev A)

注释

欲了解更多美国国家半导体的产品信息和经认证的设计工具，请访问以下网站：

产品		设计支持	
放大器	www.national.com/amplifiers	WEBENCH	www.national.com/webench
音频	www.national.com/audio	模拟大学	www.national.com/AU
时钟调节器	www.national.com/timing	应用注释	www.national.com/appnotes
数据转换器	www.national.com/adac	经销商	www.national.com/contacts
显示器	www.national.com/displays	环保协从性	www.national.com/quality/green
以太网	www.national.com/ethernet	封装	www.national.com/packaging
接口	www.national.com/interface	质量可靠性	www.national.com/quality
LVDS	www.national.com/lvds	参考设计及支持	www.national.com/refdesigns
电源管理	www.national.com/power	反馈	www.national.com/feedback
开关调节器	www.national.com/switchers		
LDOs	www.national.com/lido		
LED照明灯	www.national.com/led		
PowerWise	www.national.com/powerwise		
串行数字接口	www.national.com/sdi		
温度传感器	www.national.com/tempsensors		
无线通信(PLL/VCO)	www.national.com/wireless		

本文内容涉及美国国家半导体公司(NATIONAL)产品。美国国家半导体公司对本文内容的准确性与完整性不作任何表示且不承担任何法律责任。美国国家半导体公司保留随时更改上述电路和规格的权利，恕不另行公司通知。本文没有明示或暗示地以禁止反言或其他任何方式，授予过任何知识产权许可。

美国国家半导体公司按照其认为必要的程度执行产品测试及其它质量控制以支持产品质量保证。没有必要对每个产品执行政府规定范围外的所有参数测试。美国国家半导体公司没有责任提供应用帮助或者购买者产品设计。购买者对其使用美国国家半导体公司的部件的产品和应用承担责任。在使用和分销包含美国国家半导体公司的部件的任何产品之前，购买者应提供充分的设计、测试及操作安全保障。

除非有有关该产品的销售条款规定，否则美国国家半导体公司不承担任何由此引出的任何责任，也不承认任何有关该产品销售权与/或者产品使用权的明示或暗示的授权，其中包括以特殊目的、以营利为目的的授权，或者对专利权、版权、或其他知识产权的侵害。

生命支持策略

未经美国国家半导体公司的总裁和首席律师的明确书面审批，不得将美国国家半导体公司的产品作为生命支持设备或系统中的关键部件使用。特此说明：

生命支持设备或系统指：(a)打算通过外科手术移植到体内的生命支持设备或系统；(b)支持或维持生命的设备或系统，其在依照使用说明书正确使用时，有理由认为其失效会造成用户严重伤害。关键部件是在生命支持设备或系统中，有理由认为其失效会造成生命支持设备或系统失效，或影响生命支持设备或系统的安全性或效力的任何部件。

National Semiconductor和National Semiconductor标志均为美国国家半导体公司的注册商标。其他品牌或产品名称均为有关公司所拥有的商标或注册商标。

美国国家半导体公司2008版权所有。

欲了解最新产品信息，请访问公司网站：www.national.com



National Semiconductor Americas Technical Support Center
Email: support@nsc.com
Tel: 1-800-272-9959

National Semiconductor Europe Technical Support Center
Email: europe.support@nsc.com
German Tel: +49 (0) 180 5010 771
English Tel: +44 (0) 870 850 4288

National Semiconductor Asia Pacific Technical Support Center
Email: ap.support@nsc.com

National Semiconductor Japan Technical Support Center
Email: jpn.feedback@nsc.com

重要声明

德州仪器(TI) 及其下属子公司有权在不事先通知的情况下, 随时对所提供的产品和服务进行更正、修改、增强、改进或其它更改, 并有权随时中止提供任何产品和服务。客户在下订单前应获取最新的相关信息, 并验证这些信息是否完整且是最新的。所有产品的销售都遵循在订单确认时所提供的TI 销售条款与条件。

TI 保证其所销售的硬件产品的性能符合TI 标准保修的适用规范。仅在TI 保证的范围内, 且TI 认为有必要时才会使用测试或其它质量控制技术。除非政府做出了硬性规定, 否则没有必要对每种产品的所有参数进行测试。

TI 对应用帮助或客户产品设计不承担任何义务。客户应对其使用TI 组件的产品和应用自行负责。为尽量减小与客户产品和应用相关的风险, 客户应提供充分的设计与操作安全措施。

TI 不对任何TI 专利权、版权、屏蔽作品权或其它与使用了TI 产品或服务的组合设备、机器、流程相关的TI 知识产权中授予的直接或隐含权限作出任何保证或解释。TI 所发布的与第三方产品或服务有关的信息, 不能构成从TI 获得使用这些产品或服务的许可、授权、或认可。使用此类信息可能需要获得第三方的专利权或其它知识产权方面的许可, 或是TI 的专利权或其它知识产权方面的许可。

对于TI 的产品手册或数据表, 仅在没有对内容进行任何篡改且带有相关授权、条件、限制和声明的情况下才允许进行复制。在复制信息的过程中对内容的篡改属于非法的、欺诈性商业行为。TI 对此类篡改过的文件不承担任何责任。

在转售TI 产品或服务时, 如果存在对产品或服务参数的虚假陈述, 则会失去相关TI 产品或服务的明示或暗示授权, 且这是非法的、欺诈性商业行为。TI 对此类虚假陈述不承担任何责任。

TI 产品未获得用于关键的安全应用中的授权, 例如生命支持应用(在该类应用中一旦TI 产品故障将预计造成重大的人员伤亡), 除非各方官员已经达成了专门管控此类使用的协议。购买者的购买行为即表示, 他们具备有关其应用安全以及规章衍生所需的所有专业技术和知识, 并且认可和同意, 尽管任何应用相关信息或支持仍可能由TI 提供, 但他们将独力负责满足在关键安全应用中使用其产品及TI 产品所需的所有法律、法规和安全相关要求。此外, 购买者必须全额赔偿因在此类关键安全应用中使用TI 产品而对TI 及其代表造成的损失。

TI 产品并非设计或专门用于军事/航空应用, 以及环境方面的产品, 除非TI 特别注明该产品属于“军用”或“增强型塑料”产品。只有TI 指定的军用产品才满足军用规格。购买者认可并同意, 对TI 未指定军用的产品进行军事方面的应用, 风险由购买者单独承担, 并且独力负责在此类相关使用中满足所有法律和法规要求。

TI 产品并非设计或专门用于汽车应用以及环境方面的产品, 除非TI 特别注明该产品符合ISO/TS 16949 要求。购买者认可并同意, 如果他们在汽车应用中使用任何未被指定的产品, TI 对未能满足应用所需要求不承担任何责任。

可访问以下URL 地址以获取有关其它TI 产品和应用解决方案的信息:

	产品		应用
数字音频	www.ti.com.cn/audio	通信与电信	www.ti.com.cn/telecom
放大器和线性器件	www.ti.com.cn/amplifiers	计算机及周边	www.ti.com.cn/computer
数据转换器	www.ti.com.cn/dataconverters	消费电子	www.ti.com/consumer-apps
DLP® 产品	www.dlp.com	能源	www.ti.com/energy
DSP - 数字信号处理器	www.ti.com.cn/dsp	工业应用	www.ti.com.cn/industrial
时钟和计时器	www.ti.com.cn/clockandtimers	医疗电子	www.ti.com.cn/medical
接口	www.ti.com.cn/interface	安防应用	www.ti.com.cn/security
逻辑	www.ti.com.cn/logic	汽车电子	www.ti.com.cn/automotive
电源管理	www.ti.com.cn/power	视频和影像	www.ti.com.cn/video
微控制器 (MCU)	www.ti.com.cn/microcontrollers		
RFID 系统	www.ti.com.cn/rfidsys		
OMAP 机动性处理器	www.ti.com/omap		
无线连通性	www.ti.com.cn/wirelessconnectivity		
	德州仪器在线技术支持社区		www.deyisupport.com

邮寄地址: 上海市浦东新区世纪大道 1568 号, 中建大厦 32 楼 邮政编码: 200122
Copyright © 2012 德州仪器 半导体技术 (上海) 有限公司

X-ON Electronics

Largest Supplier of Electrical and Electronic Components

Click to view similar products for [Switching Controllers](#) category:

Click to view products by [Texas Instruments](#) manufacturer:

Other Similar products are found below :

[NCP1218AD65R2G](#) [NCP1244BD065R2G](#) [NCP6153MNTWG](#) [NCP81101BMNTXG](#) [NCP81205MNTXG](#) [SJE6600](#) [SG3845DM](#)
[NCP4204MNTXG](#) [NCP6132AMNR2G](#) [NCP81102MNTXG](#) [NCP81206MNTXG](#) [MAX1653ESET](#) [NCP1240FD065R2G](#)
[NCP1361BABAYSNT1G](#) [NCP1230P100G](#) [NX2124CSTR](#) [NCP1366BABAYDR2G](#) [NCP81174NMNTXG](#) [NCP4308DMTTWG](#)
[NCP4308AMTTWG](#) [NCP1366AABAYDR2G](#) [NCP1251FSN65T1G](#) [NCP1246BLD065R2G](#) [NTE7233](#) [ISL69122IRAZ](#) [MB39A136PFT-G-](#)
[BND-ERE1](#) [NCP1256BSN100T1G](#) [LV5768V-A-TLM-E](#) [NCP1365BABCYDR2G](#) [NCP1365AABCYDR2G](#) [NCP1246ALD065R2G](#)
[AZ494AP-E1](#) [CR1510-10](#) [NCP4205MNTXG](#) [XC9221C093MR-G](#) [XRP6141ELTR-F](#) [RY8017](#) [LP6260SQVF](#) [LP6298QVF](#) [ISL6121LIB](#)
[ISL6225CA](#) [ISL6244HRZ](#) [ISL6268CAZ](#) [ISL6315IRZ](#) [ISL6420AIAZ-TK](#) [ISL6420AIRZ](#) [ISL6420IAZ](#) [ISL6421ERZ](#) [ISL6440IA](#)
[ISL6441IRZ-TK](#)