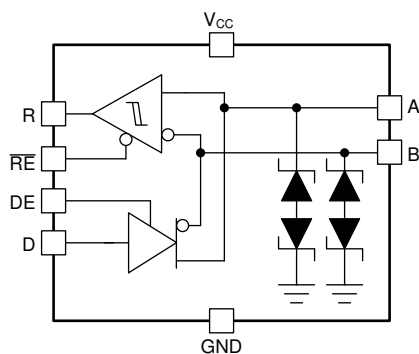


# THVD14x9x 具有 4kV 浪涌保护功能和 1.8V VIO 的 3V 至 5.5V RS-485 收发器

## 1 特性

- 符合或超出 TIA/EIA-485A 标准要求
- 3V 至 5.5V 电源电压
- $V_{IO}$  支持 1.65V 至  $V_{CC}$  的电源电平 (THVD1439V、THVD1449V)
- 总线 I/O 保护
  - $\pm 4kV$  IEC 61000-4-5 1.2/50  $\mu s$  浪涌
  - $\pm 15kV$  IEC 61000-4-2 接触放电
  - $\pm 15kV$  IEC 61000-4-2 空气间隙放电
  - $\pm 4kV$  IEC 61000-4-4 电气快速瞬变
  - $\pm 15kV$  HBM ESD
  - $\pm 15V$  直流总线故障
- 有两种速度等级
  - THVD1439、THVD1439V : 250kbps
  - THVD1449、THVD1449V : 12Mbps
- 工作环境  
温度范围：-40°C 至 125°C
- 扩展级运行  
共模范围： $\pm 12V$
- 用于噪声抑制的较大接收器滞后
- 低功耗
  - 待机电源电流： $< 3\mu A$
  - 运行期间的电流： $< 5 mA$
- 适用于热插拔功能的无干扰上电/断电
- 开路、短路和空闲总线失效防护
- 1/8 单位负载 (多达 256 个总线节点)
- 采用可实现快插兼容性的业界通用 8 引脚 SOIC 封装



THVD14x9 方框图

## 2 应用

- 无线基础设施
- 工厂自动化
- 电机驱动器
- 楼宇自动化
- HVAC
- 电网基础设施

## 3 说明

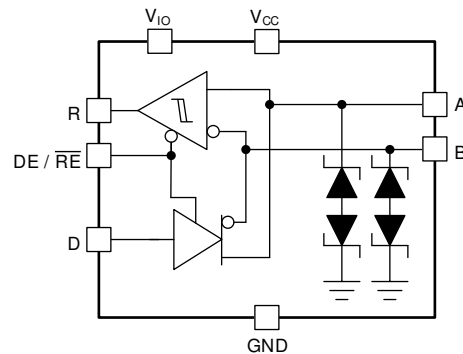
THVD14x9(V) 器件是半双工 RS-485 收发器，集成了浪涌保护功能。电涌保护是通过在标准 8 引脚 SOIC (D) 封装中集成瞬态电压抑制器 (TVS) 二极管实现的。此功能提高了可靠性，可以更好地抵抗耦合到数据电缆的噪声瞬变，而无需外部保护元件。

THVD1439 和 THVD1449 由一个 3.3V 或 5V 电源供电运行。THVD1439V 和 THVD1449V 器件支持额外的  $V_{IO}$  电源，从而以低至 1.65V 的电源电平运行 IO。此系列器件具有宽共模电压范围，因而适用于长线缆上的多点应用。

### 器件信息

器件型号	封装 <sup>(1)</sup>	封装尺寸 (标称值)
THVD1439 THVD1439V THVD1449 THVD1449V	SOIC (8)	4.90mm × 3.91mm

- (1) 如需了解所有可订购器件，请参阅数据表末尾的可订购产品附录。



THVD14x9V 方框图



## 内容

1 特性.....	1	8.1 概述.....	14
2 应用.....	1	8.2 功能方框图.....	14
3 说明.....	1	8.3 特性说明.....	14
4 修订历史记录.....	2	8.4 器件功能模式.....	18
5 引脚配置和功能.....	4	9 应用和实现.....	19
6 规格.....	5	9.1 应用信息.....	19
6.1 绝对最大额定值.....	5	9.2 典型应用.....	19
6.2 ESD 等级.....	5	10 电源相关建议.....	22
6.3 ESD 等级, IEC.....	5	11 布局.....	23
6.4 建议运行条件.....	6	11.1 布局指南.....	23
6.5 热性能信息.....	6	11.2 布局示例.....	23
6.6 功率损耗.....	6	12 器件和文档支持.....	24
6.7 电气特性.....	7	12.1 器件支持.....	24
6.8 开关特性 ( THVD1439、THVD1439V ) .....	9	12.2 接收文档更新通知.....	24
6.9 开关特性 ( THVD1449、THVD1449V ) .....	9	12.3 支持资源.....	24
6.10 典型特性.....	10	12.4 商标.....	24
7 参数测量信息.....	12	12.5 Electrostatic Discharge Caution.....	24
8 详细说明.....	14	12.6 术语表.....	24

## 4 修订历史记录

### Changes from Revision A (June 2021) to Revision B (September 2021)

Page

• 将文档状态从 <i>预告信息</i> 更改为 <i>量产数据</i> .....	1
--	---

## 器件比较表

器件型号	双工	使能	V <sub>IO</sub>	信令速率	节点
THVD1439	半双工	独立的 DE 和 $\overline{RE}$	否	高达 250kbps	256
THVD1439V		合并的 DE/ $\overline{RE}$	是		
THVD1449		独立的 DE 和 $\overline{RE}$	否	最高 12Mbps	
THVD1449V		合并的 DE/ $\overline{RE}$	是		

## 5 引脚配置和功能

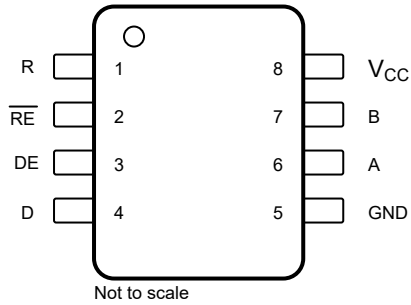


图 5-1. THVD1439、THVD1449，8 引脚 (SOIC)，顶视图

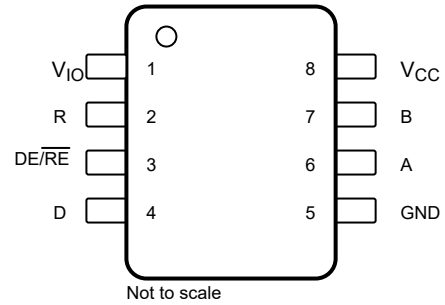


图 5-2. THVD1439V、THVD1449V，8 引脚 (SOIC)，顶视图

引脚			I/O	说明
名称	THVD1439、 THVD1449	THVD1439 V、 THVD1449V		
V <sub>IO</sub>	-	1	P	R、D 和 RE/DE 使用 1.8V 至 5V 的电源
R	1	2	O	接收器数据输出
RE	2	-	I	接收器使能、低电平有效 (2MΩ 内部上拉电阻)
DE	3	-	I	驱动器使能，高电平有效
DE/RE	-	3	I	驱动器使能 (高电平有效)，接收器使能 (低电平有效)。(2MΩ 内部下拉)
D	4	4	I	驱动器数据输入
GND	5	5	-	器件接地
A	6	6	I/O	总线 I/O 端口、A (与 B 互补)
B	7	7	I/O	总线 I/O 端口、B (与 A 互补)
V <sub>CC</sub>	8	8	P	3.3V 至 5V 电源 适用于该器件

## 6 规格

### 6.1 绝对最大额定值

在自然通风条件下的工作温度范围内测得 (除非另有说明) <sup>(1)</sup>

		最小值	最大值	单位
电源电压	$V_{CC}$	-0.5	7	V
逻辑电源电压	$V_{IO}$	-0.5	$V_{CC}+0.2$	V
总线电压	任意总线引脚 (A 或 B) 的电压范围	-15	15	V
输入电压	任何逻辑引脚 (R、D、DE 或 $\overline{RE}$ ) 的电压范围, THVD1439、THVD1449	-0.3	5.7	V
输入电压	任何逻辑引脚 (R、D、DE 或 $\overline{RE}$ ) 的电压范围, THVD1439V、THVD1449V	-0.3	$V_{IO} + 0.2$	V
接收器输出电流	$I_o$	-24	24	mA
存储温度	$T_{stg}$	-65	150	°C

(1) 超出绝对最大额定值下列出的值的应力可能会对器件造成损坏。这些列出的值仅仅是应力额定值,这并不表示器件在这些条件下以及在建议运行条件以外的任何其他条件下能够正常运行。长时间处于绝对最大额定条件下可能会影响器件的可靠性。

### 6.2 ESD 等级

			值	单位
$V_{(ESD)}$	静电放电	人体放电模型 (HBM), 符合 ANSI/ESDA/JEDEC JS-001 标准 <sup>(1)</sup>	±15,000	V
		除总线端子和 GND 外的所有引脚	±4,000	
		充电器件模型 (CDM), 符合 JEDEC 规范 JESD22-C102 <sup>(2)</sup>	±1,500	

(1) JEDEC 文件 JEP155 指出: 500V HBM 可实现在标准 ESD 控制流程下安全生产。

(2) JEDEC 文件 JEP157 指出: 250V CDM 可实现在标准 ESD 控制流程下安全生产。

### 6.3 ESD 等级, IEC

			值	单位
$V_{(ESD)}$	静电放电	接触放电, 符合 IEC 61000-4-2 标准	±15,000	V
		空气间隙放电, 符合 IEC 61000-4-2 标准	±15,000	
$V_{(EFT)}$	电快速瞬变	符合 IEC 61000-4-4	±4,000	V
$V_{(surge)}$	浪涌	符合 IEC 61000-4-5 1.2/50 $\mu$ s	±4,000	V

## 6.4 建议运行条件

在自然通风条件下的工作温度范围内测得 (除非另有说明)

		最小值	标称值	最大值	单位
V <sub>CC</sub>	电源电压	3		5.5	V
V <sub>IO</sub>	IO 电源电压 (V, 型号)	1.65		V <sub>CC</sub>	V
V <sub>I</sub>	逻辑引脚 (R、D、DE 或 RE) 上的	THVD1439、THVD1449		5.5	V
V <sub>I</sub>	输入电压	THVD1439V、THVD1449V		V <sub>IO</sub>	V
V <sub>I</sub>	总线引脚 (A 或 B) 上的输入电压 <sup>(1)</sup>	-12		12	V
V <sub>IH</sub>	高电平输入电压 (R、D、DE 或 RE)	THVD1439V、THVD1449V		V <sub>IO</sub>	V
V <sub>IL</sub>	低电平输入电压 (R、D、DE 或 RE)	0		0.33 × V <sub>IO</sub>	V
V <sub>IH</sub>	高电平输入电压 (R、D、DE 或 RE)	THVD1439、THVD1449		5.5	V
V <sub>IL</sub>	低电平输入电压 (R、D、DE 或 RE)	0		0.8	V
V <sub>ID</sub>	差分输入电压	-12		12	V
I <sub>O</sub>	驱动器输出电流	-60		60	mA
I <sub>OR</sub>	接收器输出电流	-8		8	mA
R <sub>L</sub>	差分负载电阻	54			Ω
1/t <sub>UI</sub>	信令速率	THVD1439、THVD1439V		250	kbps
		THVD1449、THVD14149V		12	Mbps
T <sub>A</sub>	运行环境温度	-40		125	°C

(1) 本数据表采用将最小正值 (最大负值) 指定为最小值的代数约定。

## 6.5 热性能信息

热指标 <sup>(1)</sup>		THVD1439、THVD1439V、 THVD1449、THVD1449V	单位
		D (SOIC)	
		8 引脚	
R <sub>θJA</sub>	结至环境热阻	120.7	°C/W
R <sub>θJC(top)</sub>	结至外壳 (顶部) 热阻	50.3	°C/W
R <sub>θJB</sub>	结至电路板热阻	62.8	°C/W
ψ <sub>JT</sub>	结至顶部特征参数	7.5	°C/W
ψ <sub>JB</sub>	结至电路板特征参数	62.2	°C/W
R <sub>θJC(bot)</sub>	结至外壳 (底部) 热阻	不适用	°C/W

(1) 有关传统和新热指标的更多信息, 请参阅 [半导体和 IC 封装热指标应用报告](#)。

## 6.6 功率损耗

在自然通风条件下的工作温度范围内测得 (除非另有说明)

参数		测试条件		值	单位	
PD	驱动器和接收器已启用, V <sub>CC</sub> = 5.5V, T <sub>A</sub> = 125°C, 信号传输速率下, 方波占空比为 50%	未端接 R <sub>L</sub> = 300 Ω、C <sub>L</sub> = 50pF (驱动器)	THVD1439	250kbps	160	mW
			THVD1449	12Mbps	290	
		RS-422 负载 R <sub>L</sub> = 100 Ω、C <sub>L</sub> = 50pF (驱动器)	THVD1439	250kbps	190	mW
			THVD1449	12Mbps	290	
		RS-485 负载 R <sub>L</sub> = 54 Ω、C <sub>L</sub> = 50pF (驱动器)	THVD1439	250kbps	250	mW
			THVD1449	12Mbps	320	

## 6.7 电气特性

在自然通风条件下的工作温度范围内测得 ( 除非另有说明 )

参数		测试条件		最小值	典型值	最大值	单位
<b>驱动器</b>							
V <sub>OD</sub>	驱动器差分输出电压幅度	R <sub>L</sub> = 60 Ω、-12V ≤ V <sub>test</sub> ≤ 12V ( 请参阅图 7-1 )		1.5	2		V
		R <sub>L</sub> = 60 Ω、-12V ≤ V <sub>test</sub> ≤ 12V、4.5V ≤ V <sub>CC</sub> ≤ 5.5V ( 请参阅图 7-1 )		2.1			V
		R <sub>L</sub> = 100 Ω ( 请参阅图 7-2 )		2	2.5		V
		R <sub>L</sub> = 54 Ω ( 请参阅图 7-2 )		1.5	2		V
Δ V <sub>OD</sub>	差分输出电压的变化	R <sub>L</sub> = 54 Ω ( 请参阅图 7-2 )		-50		50	mV
V <sub>OC</sub>	共模输出电压	R <sub>L</sub> = 54 Ω ( 请参阅图 7-2 )		1	V <sub>CC</sub> /2	3	V
ΔV <sub>OC(SS)</sub>	稳态共模输出电压的变化	R <sub>L</sub> = 54 Ω ( 请参阅图 7-2 )		-50		50	mV
I <sub>OS</sub>	短路输出电流	DE = V <sub>CC</sub> 、-12V ≤ V <sub>O</sub> ≤ 12V		-250		250	mA
<b>接收器</b>							
I <sub>I</sub>	总线输入电流	DE = 0V、V <sub>CC</sub> = 0V 或 5.5V	V <sub>I</sub> = 12 V		75	135	μA
			V <sub>I</sub> = -7 V		-100	-40	
			V <sub>I</sub> = -12 V		-135	-75	
V <sub>TH+</sub>	正向输入阈值电压 <sup>(1)</sup>	±12V 的共模范围以外		40	125	200	mV
V <sub>TH-</sub>	负向输入阈值电压 <sup>(1)</sup>			-200	-125	-40	mV
V <sub>HYS</sub>	输入滞后				250		mV
V <sub>TH_FSH</sub>	输入失效防护阈值			-40		40	mV
V <sub>OH</sub>	输出高电压	THVD1439V、THVD1449V	I <sub>OH</sub> = -4mA、V <sub>IO</sub> = 1.65 - 3V	V <sub>IO</sub> - 0.4		V <sub>IO</sub> - 0.2	V
			I <sub>OH</sub> = -8mA、V <sub>IO</sub> = 3 - 5.5V				
		THVD1439、THVD1449	I <sub>OH</sub> = -8 mA	V <sub>CC</sub> - 0.4	V <sub>CC</sub> - 0.2		
V <sub>OL</sub>	输出低电压	THVD1439V、THVD1449V	I <sub>OL</sub> = 8mA、V <sub>IO</sub> = 3 - 5.5V	0.2		0.4	V
			I <sub>OL</sub> = 4mA、V <sub>IO</sub> = 1.65 - 3V				
		THVD1439、THVD1449	I <sub>OL</sub> = 8 mA				
I <sub>OZ</sub>	输出高阻抗电流	V <sub>O</sub> = 0V 或 V <sub>CC</sub> 、 $\overline{RE} = V_{CC}$		-1		1	μA
<b>逻辑</b>							
I <sub>IN</sub>	输入电流 ( D、DE、 $\overline{RE}$ )	THVD1439V、THVD1449V	3V ≤ V <sub>CC</sub> ≤ 5.5V、1.65 ≤ V <sub>IO</sub> ≤ V <sub>CC</sub> V、0V ≤ V <sub>IN</sub> ≤ V <sub>IO</sub>	-5		5	μA
		THVD1439、THVD1449	3V ≤ V <sub>CC</sub> ≤ 5.5V、0V ≤ V <sub>IN</sub> ≤ V <sub>CC</sub>	-5		5	μA
<b>过热保护</b>							
T <sub>SHDN</sub>	热关断阈值	温度上升		150	170		°C
T <sub>HYS</sub>	热关断迟滞				10		°C

## 6.7 电气特性 (continued)

在自然通风条件下的工作温度范围内测得 ( 除非另有说明 )

参数		测试条件		最小值	典型值	最大值	单位
<b>电源</b>							
$I_{CC}$	电源电流 ( 静态 )	$V_{CC} = 3.6V$	驱动器和接收器已启用 ( THVD1439、THVD1449 )	$\overline{RE} = 0V$ 、 $DE = V_{CC}$ ，空载	3	4	mA
			驱动器被启用，接收器被禁用	$\overline{RE} = V_{CC}$ 、 $DE = V_{CC}$ ，空载	2	3	mA
			驱动器被禁用，接收器被启用	$\overline{RE} = 0V$ 、 $DE = 0V$ ，空载	1.7	2.2	mA
			驱动器和接收器已禁用 ( THVD1439、THVD1449 )	$\overline{RE} = V_{CC}$ 、 $DE = 0V$ 、 $D = \text{开路}$ ，空载	0.1	1.5	$\mu A$
	电源电流 ( 静态 )	$V_{CC} = 5.5V$	驱动器和接收器已启用 ( THVD1439、THVD1449 )	$\overline{RE} = 0V$ 、 $DE = V_{CC}$ ，空载	3.5	5	mA
			驱动器被启用，接收器被禁用	$\overline{RE} = V_{CC}$ 、 $DE = V_{CC}$ ，空载	2.5	3.8	mA
			驱动器被禁用，接收器被启用	$\overline{RE} = 0V$ 、 $DE = 0V$ ，空载	1.8	2.4	mA
			驱动器和接收器已禁用 ( THVD1439、THVD1449 )	$\overline{RE} = V_{CC}$ 、 $DE = 0V$ 、 $D = \text{开路}$ ，空载	0.2	3	$\mu A$
$I_{IO}$	VIO 电源电流 ( 静态 )	THVD1439V、THVD1449V	驱动器已启用	$DE/\overline{RE} = V_{IO}$ 、 $D = \text{开路}$ ，空载		5	$\mu A$
			接收器被启用	$DE/\overline{RE} = 0V$ 、 $D = \text{开路}$ ，空载		5	$\mu A$

(1) 在任何特定情况下，确保  $V_{TH+}$  至少比  $V_{TH-}$  高  $V_{HYS}$ 。



## 6.8 开关特性 ( THVD1439、THVD1439V )

250kbps 器件 ( THVD1439、39V )，在建议运行条件下测得。所有典型值均在 25°C 下测得。

参数		测试条件		最小值	典型值	最大值	单位
<b>驱动器</b>							
$t_r, t_f$	差分输出上升/下降时间	$R_L = 54 \Omega, C_L = 50 \text{ pF}$	参阅图 7-3	300	570	1200	ns
$t_{PHL}, t_{PLH}$	传播延迟				450	650	ns
$t_{SK(P)}$	脉冲延迟, $ t_{PHL} - t_{PLH} $					50	ns
$t_{PHZ}, t_{PLZ}$	禁用时间			25	125	ns	
$t_{PZH}, t_{PZL}$	启用时间	$\overline{RE} = 0V$	请参阅图 7-4 和图 7-5	240	600	ns	
		$\overline{RE} = V_{CC}$		2	4	$\mu s$	
$t_{SHDN}$	DE 引脚上用于启动器件关断的脉冲宽度 ( 逻辑低电平 )	$\overline{RE} = V_{CC}$		300		ns	
<b>接收器</b>							
$t_r, t_f$	差分输出上升/下降时间	$C_L = 15 \text{ pF}$	参阅图 7-6		9	25	ns
$t_{PHL}, t_{PLH}$	传播延迟				70	110	ns
$t_{SK(P)}$	脉冲延迟, $ t_{PHL} - t_{PLH} $					7	ns
$t_{PHZ}, t_{PLZ}$	禁用时间			22	60	ns	
$t_{PZH(1)}, t_{PZL(1)}, t_{PZH(2)}, t_{PZL(2)}$	启用时间	$DE = V_{CC}$	参阅图 7-7	120	185	ns	
		$DE = 0V$	参阅图 7-8	4	10	$\mu s$	
$t_{D(OFS)}$	延迟进入失效防护操作	$C_L = 15 \text{ pF}$	参阅图 7-9	14	20	36	$\mu s$
$t_{D(FSO)}$	延迟退出失效防护操作			25	40	66	ns
$t_{SHDN}$	启动器件关断的 $\overline{RE}$ 脉冲宽度	$DE = 0V$		300		ns	

## 6.9 开关特性 ( THVD1449、THVD1449V )

12Mbps 器件 ( THVD1449、49V )，在建议运行条件下测得。所有典型值均在 25°C 下测得。

参数		测试条件		最小值	典型值	最大值	单位	
<b>驱动器</b>								
$t_r, t_f$	差分输出上升/下降时间	$R_L = 54 \Omega, C_L = 50 \text{ pF}$	参阅图 7-3	2	12	25	ns	
$t_{PHL}, t_{PLH}$	传播延迟				7	10	25	ns
$t_{SK(P)}$	脉冲延迟, $ t_{PHL} - t_{PLH} $					3.5	ns	
$t_{PHZ}, t_{PLZ}$	禁用时间			25	75	ns		
$t_{PZH}, t_{PZL}$	启用时间	$\overline{RE} = 0V$	请参阅图 7-4 和图 7-5	18	65	ns		
		$\overline{RE} = V_{CC}$		2	4	$\mu s$		
$t_{SHDN}$	DE 引脚上用于启动器件关断的脉冲宽度 ( 逻辑低电平 )	$\overline{RE} = V_{CC}$		300		ns		
<b>接收器</b>								
$t_r, t_f$	差分输出上升/下降时间	$C_L = 15 \text{ pF}$	参阅图 7-6		3	10	ns	
$t_{PHL}, t_{PLH}$	传播延迟				30	60	110	ns
$t_{SK(P)}$	脉冲延迟, $ t_{PHL} - t_{PLH} $					4	ns	
$t_{PHZ}, t_{PLZ}$	禁用时间			10	30	ns		
$t_{PZH(1)}, t_{PZL(1)}, t_{PZH(2)}, t_{PZL(2)}$	启用时间	$DE = V_{CC}$	参阅图 7-7	90	130	ns		
		$DE = 0V$	参阅图 7-8	4	10	$\mu s$		
$t_{D(OFS)}$	延迟进入失效防护操作	$C_L = 15 \text{ pF}$	参阅图 7-9	14	20	36	$\mu s$	
$t_{D(FSO)}$	延迟退出失效防护操作			25	35	55	ns	
$t_{SHDN}$	$\overline{RE}$ 引脚上用于启动器件关断的脉冲宽度 ( 逻辑低电平 )	$DE = 0V$		300		ns		

## 6.10 典型特性

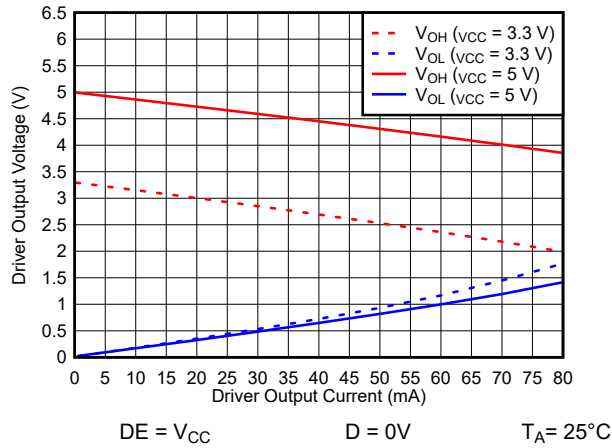


图 6-1. 驱动器输出电压与驱动器输出电流之间的关系

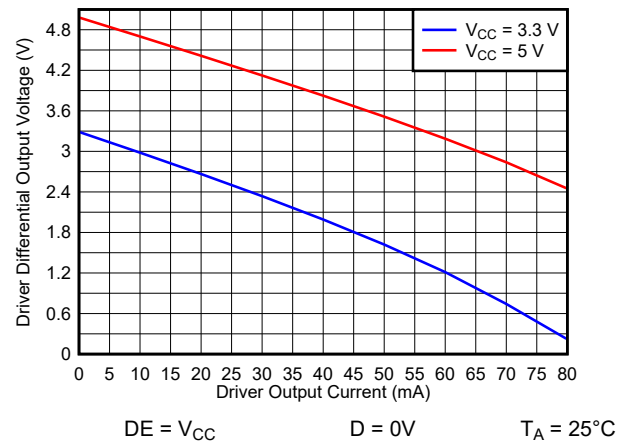


图 6-2. 驱动器差分输出电压与驱动器输出电流之间的关系

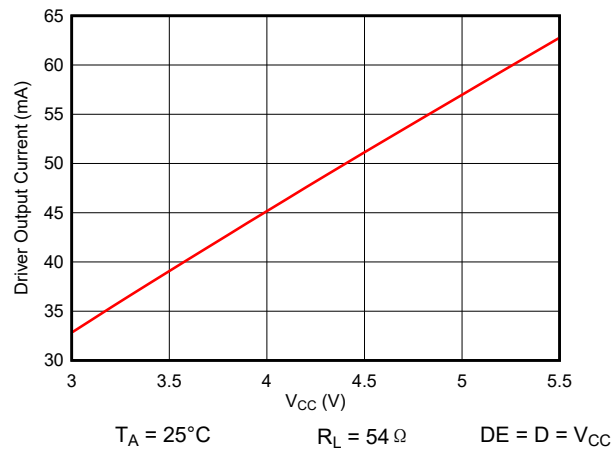


图 6-3. 驱动器输出电流与电源电压间的关系

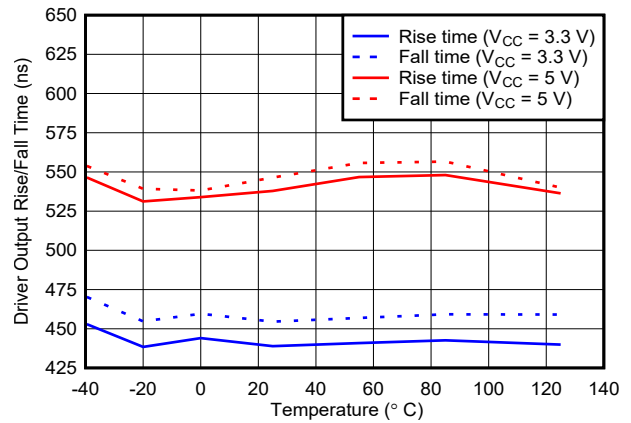


图 6-4. THVD1439、THVD1439V 驱动器上升时间或下降时间与温度之间的关系

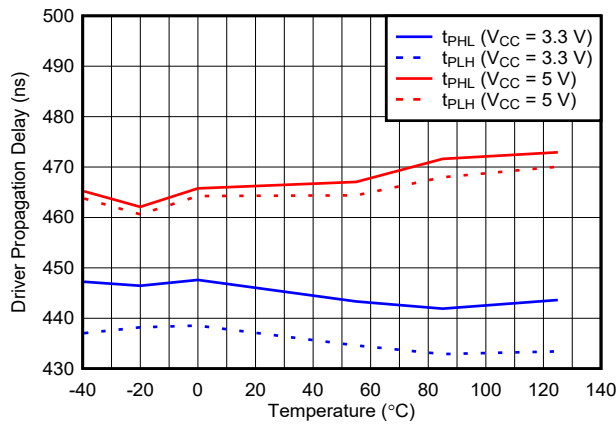


图 6-5. THVD1439、THVD1439V 驱动器传播延迟与温度之间的关系

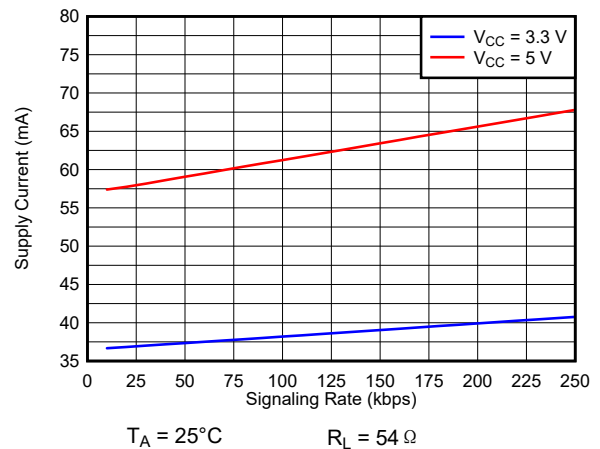


图 6-6. THVD1439、THVD1439V 电源电流与信号速率之间的关系

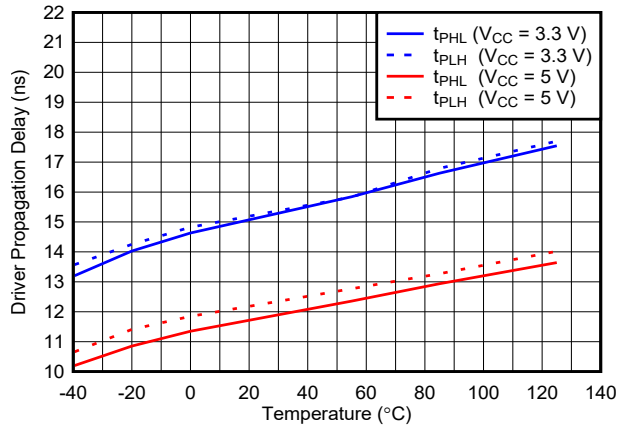


图 6-7. THVD1449、THVD1449V 驱动器传播延迟与温度之间的关系

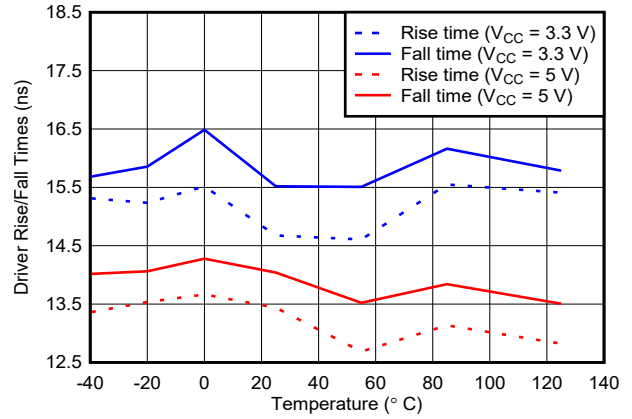
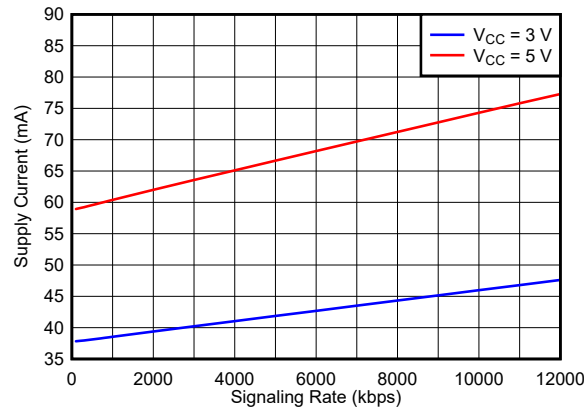


图 6-8. THVD1449、THVD1449V 驱动器上升时间或下降时间与温度之间的关系



$T_A = 25^\circ\text{C}$

$R_L = 54\ \Omega$

图 6-9. THVD1449、THVD1449V 电源电流与信号速率之间的关系

## 7 参数测量信息

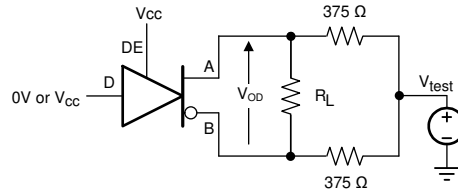


图 7-1. 具有共模负载的驱动器差分输出电压的测量



图 7-2. 具有 RS-485 负载的驱动器差分 and 共模输出的测量

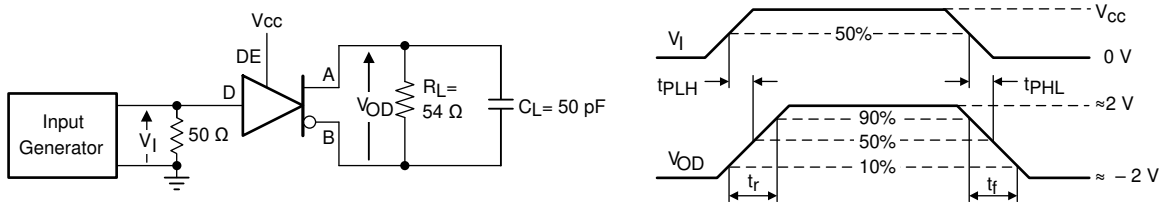


图 7-3. 驱动差分输出上升和下降次数以及传播延迟的测量

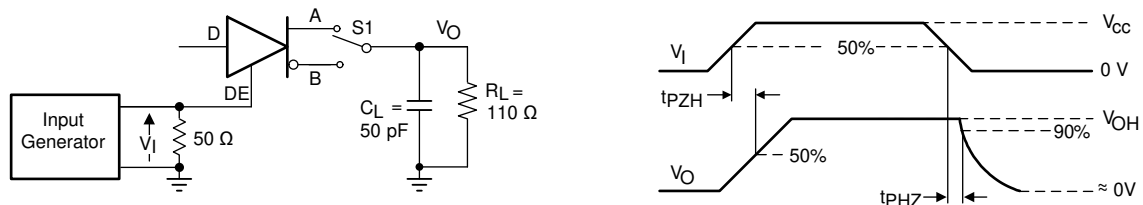


图 7-4. 具有高电平有效输出和下拉负载的驱动器启用和禁用次数的测量

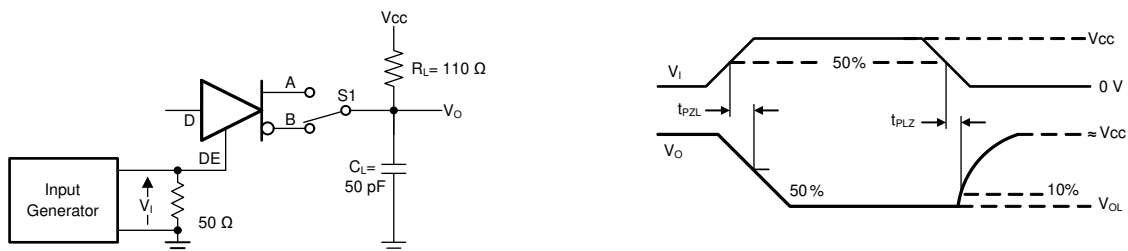


图 7-5. 具有低电平有效输出和上拉负载的驱动器启用和禁用次数的测量

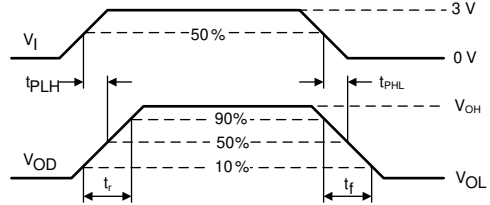
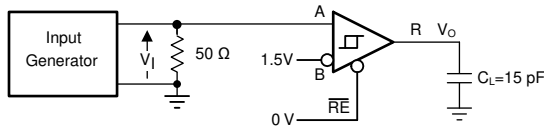


图 7-6. 接收器输出上升和下降次数以及传播延迟的测量

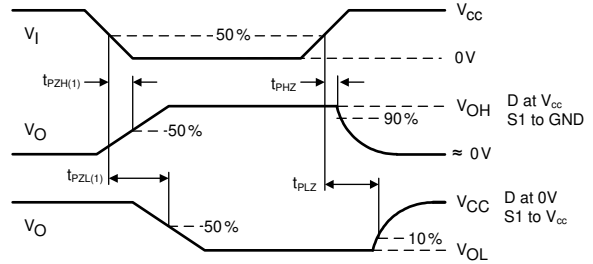
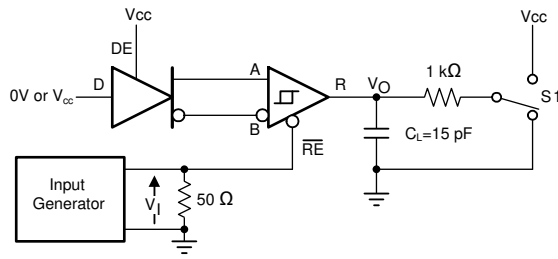


图 7-7. 驱动器已启用情况下接收器启用/禁用次数的测量

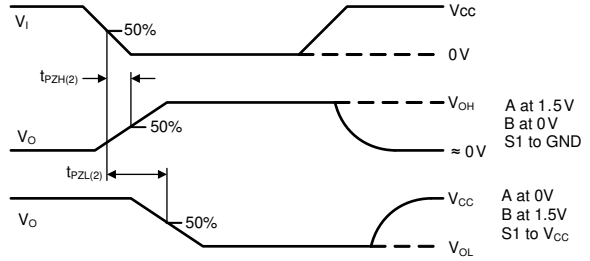
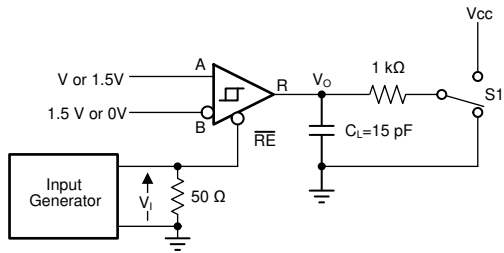
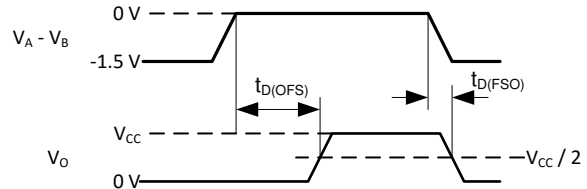
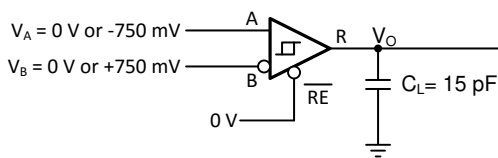


图 7-8. 驱动器被禁用情况下接收器启用次数的测量



Copyright © 2017, Texas Instruments Incorporated

图 7-9. 失效防护延迟测量

## 8 详细说明

### 8.1 概述

THVD14x9(V) 器件是具有浪涌保护功能的半双工 RS-485 收发器，提供两种速度等级，分别适用于传输速率高达 250kbps 和 12Mbps 的数据传输。浪涌保护是通过在标准 8 引脚 SOIC (D) 封装中集成瞬态电压抑制器 (TVS) 二极管实现的。

THVD1439 和 THVD1449 器件均具有高电平有效的驱动器使能端和低电平有效的接收器使能端。禁用驱动器和接收器后可获得低于  $1.5\mu\text{A}$  ( $V_{CC} = 3.6\text{V}$ ) 的待机电流。THVD1439V 和 THVD1449V 有一个使能/禁用引脚，可以一次启用驱动器或接收器。

### 8.2 功能方框图

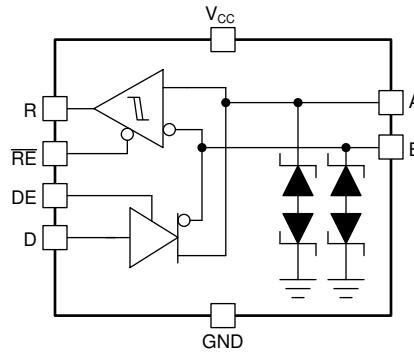


图 8-1. THVD1439 和 THVD1449 方框图

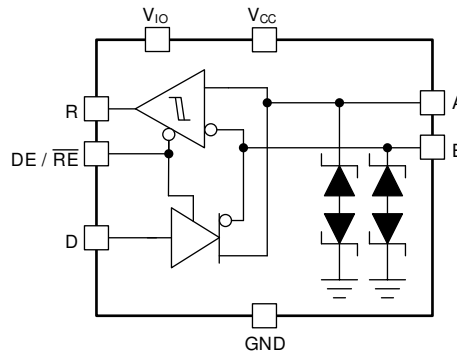


图 8-2. THVD1439V 和 THVD1449V 方框图

### 8.3 特性说明

#### 8.3.1 静电放电 (ESD) 保护

THVD14x9(V) 收发器系列的总线引脚包括针对  $\pm 15\text{kV}$  HBM 和  $\pm 15\text{kV}$  IEC 61000-4-2 接触放电的片上 ESD 保护。国际电工委员会 (IEC) ESD 测试远比 HBM ESD 测试严格得多。IEC 模型的充电电容  $C_{(S)}$  高出 50%，放电电阻  $R_{(D)}$  低出 78%，所产生的放电电流明显高于 HBM 模型。如 IEC 61000-4-2 标准中所述，接触放电是首选的瞬态保护测试方法。

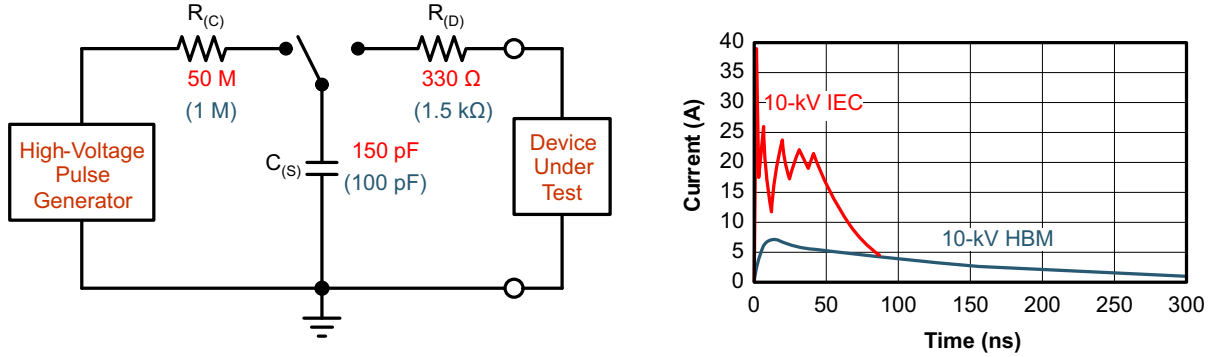


图 8-3. HBM 模型和 IEC ESD 模型的电流比较 (括号中为 HBM 值)

IEC ESD 保护的片上实现可显著提高设备的稳健性。人体接触连接器和电缆时，会发生常见的放电事件。

### 8.3.2 电气快速瞬变 (EFT) 保护

继电器、开关接触器或重负荷电机等电感负载会在转换期间产生高频脉冲。IEC 61000-4-4 测试旨在模拟交流电源线上电感负载的这种切换所产生的瞬态。图 8-4 展示了 IEC 标准定义的 50 Ω 终端中的电压波形。

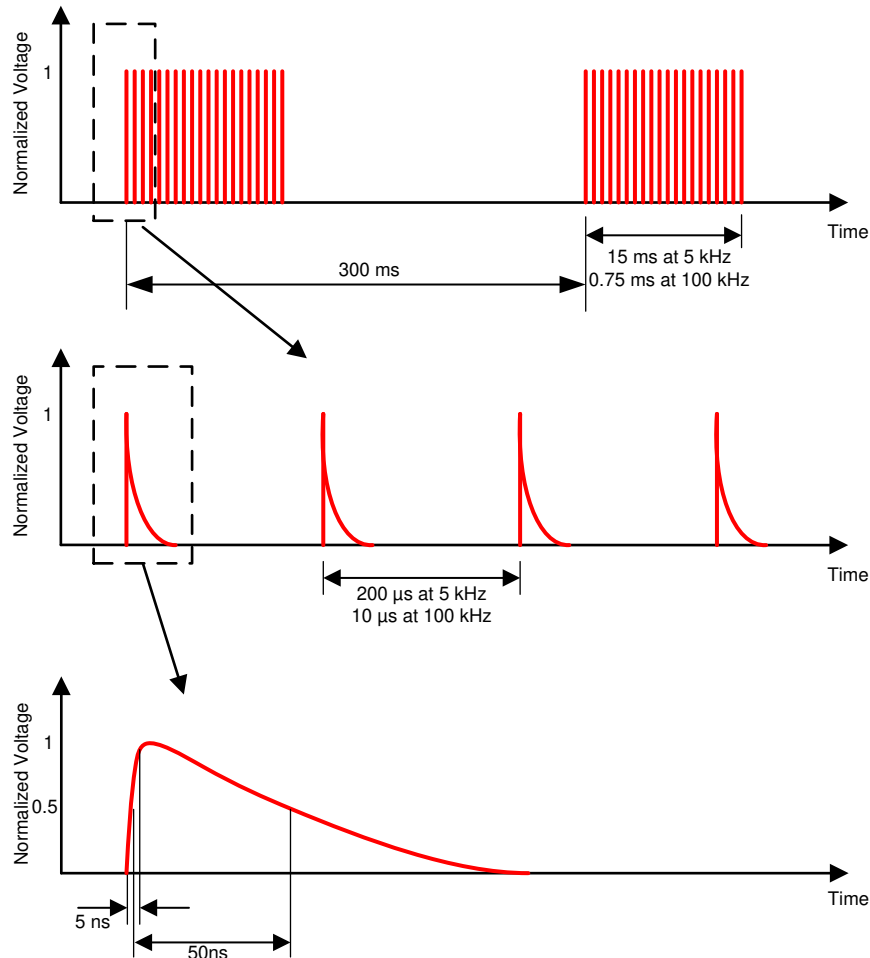


图 8-4. EFT 电压波形

THVD14x9(V) 的内部 ESD 保护电路可保护收发器免受 ±4kV EFT 的影响。通过精心的系统设计，器件可满足 EFT 标准 A (有瞬态噪声时不会丢失数据)。

### 8.3.3 浪涌保护

浪涌瞬变通常由雷击（直接雷击或感应电压和电流的间接雷击）或电力系统切换（包括负载变化和短路切换）引起。这些瞬变通常发生在工业环境中，例如工厂自动化和电网系统。

图 8-5 将 EFT 和浪涌瞬态的脉冲功率与 IEC ESD 瞬态功率进行了比较。左图显示了 0.5kV 浪涌瞬态和 4kV EFT 瞬态的相对脉冲功率，相比之下，左下角的 10kV ESD 瞬态不是很明显。500V 浪涌瞬态代表工业和过程自动化中工厂环境中可能发生的事件。

右图显示了 6kV 浪涌瞬变相对于相同 0.5kV 浪涌瞬变的脉冲功率。6kV 浪涌瞬变最有可能发生在发电和电网系统中。

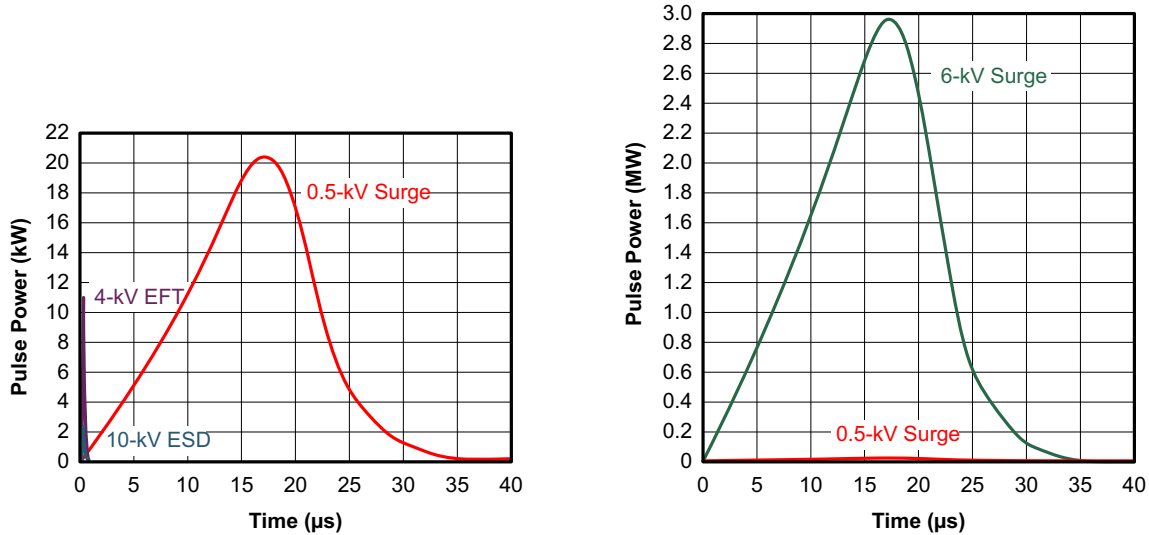


图 8-5. ESD、EFT 和浪涌瞬态的功耗比较

图 8-6 显示了用于根据 IEC 61000-4-5 1.2/50 µs 浪涌脉冲验证 THVD14x9 浪涌性能的测试设置。

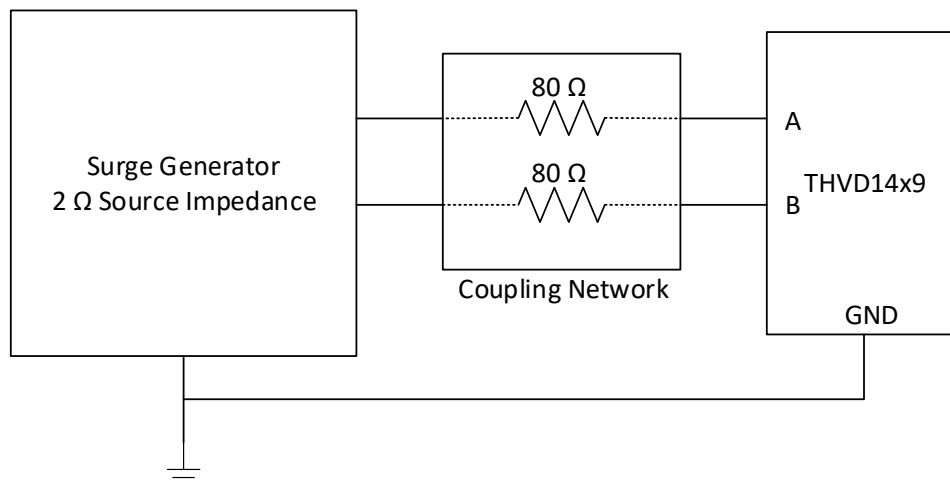


图 8-6. THVD14x9(V) 浪涌测试设置

THVD14x9(V) 产品系列可承受 ±4kV 浪涌瞬变，而无需任何外部元件。图 8-6 中描述的 +4kV 浪涌测试产生的瞬态电流和电压波形如图 8-7 所示。总线引脚电压由集成浪涌保护二极管钳位，这样内部电路在浪涌事件期间不会损坏。总线引脚上的钳位电压与浪涌发生器的总电流间的关系如图 8-8 所示。



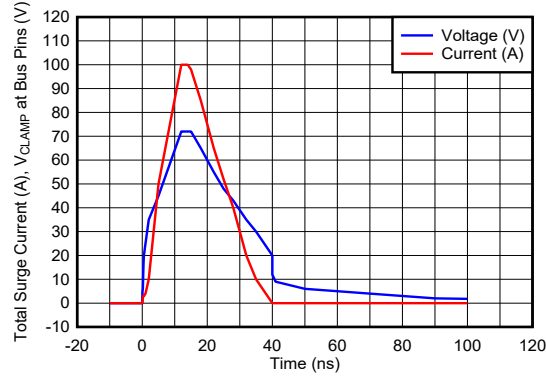


图 8-7. +4kV 浪涌测试的瞬态电流和电压波形。电流波形是发生器输出的总电流，电压波形是收发器 A 或 B 引脚的电压。

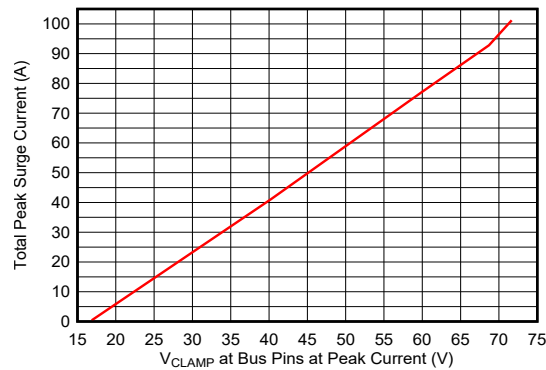


图 8-8. 总线引脚的钳位电压与浪涌发生器的总浪涌电流间的关系

### 8.3.4 增强型接收器抗噪性能

THVD14x9(V) 系列的差分接收器具有完全对称的阈值，即使在输入振幅很小的情况下也能保持信号的占空比。此外，250mV (典型值) 迟滞可确保出色的抗噪性能。

### 8.3.5 失效防护接收器

THVD14x9(V) 系列的差分接收器因以下原因而失效防护，导致无效总线状态：

- 出现总线开路，例如连接器断开
- 出现总线短路，例如电缆损坏，将双绞线短路在一起
- 当总线上的驱动器没有进行有源驱动时，出现总线空闲

其中任一种情况下，如果输入振幅停留时间超过  $t_{D(OFs)}$  至少  $|V_{TH\_FSH}|$ ，接收器将输出失效防护逻辑高电平状态。

## 8.4 器件功能模式

当驱动器使能引脚 **DE** 为逻辑高电平时，差分输出 **A** 和 **B** 跟随数据输入 **D** 的逻辑状态。**D** 处的逻辑高电平会导致 **A** 变为高电平、**B** 变为低电平。在这种情况下，定义为  $V_{OD} = V_A - V_B$  的差分输出电压为正。当 **D** 为低电平时，输出状态反转：**B** 变为高电平，**A** 为低电平， $V_{OD}$  是负数。

当 **DE** 为低电平时，两个输出都变为高阻态。在这种情况下，与 **D** 处的逻辑状态无关。**DE** 引脚有一个内部下拉电阻接地。因此，当处于开路状态时，驱动器默认禁用（高阻抗）。**D** 引脚有一个内部上拉电阻接  $V_{CC}$ ，因此，当启用驱动器且处于开路状态时，输出 **A** 变为高电平，**B** 变为低电平。

表 8-1. 驱动器功能表

输入	使能	输出		功能
<b>D</b>	<b>DE</b>	<b>A</b>	<b>B</b>	
H	H	H	L	有源驱动总线高电平
L	H	L	H	有源驱动总线低电平
X	L	Z	Z	驱动器被禁用
X	断开	Z	Z	默认情况下，驱动器被禁用
断开	H	H	L	默认情况下，有源驱动总线高电平

当接收器使能引脚  $\overline{\text{RE}}$  为逻辑低电平时，接收器被启用。当通过  $V_{ID} = V_A - V_B$  公式计算的差分输入电压高于正输入阈值  $V_{TH+}$  时，接收器输出 **R** 变为高电平。当  $V_{ID}$  低于负输入阈值  $V_{TH-}$  时，接收器输出 **R** 变为低电平。如果  $V_{ID}$  介于  $V_{TH+}$  和  $V_{TH-}$  之间，则输出是不确定的。

当  $\overline{\text{RE}}$  为逻辑高电平或处于开路时，接收器输出为高阻抗，与  $V_{ID}$  的幅度和极性无关。当收发器与总线断开（开路）、总线与其他线路短接（短路）或未对总线进行有源驱动（空闲总线）时，接收器输入的内部偏置会导致输出失效防护高电平。

表 8-2. 接收器功能表

差分输入	使能	输出	功能
$V_{ID} = V_A - V_B$	<b>RE</b>	<b>R</b>	
$V_{TH+} < V_{ID}$	L	H	接收有效总线高电平
$V_{TH-} < V_{ID} < V_{TH+}$	L	不确定	待定总线状态
$V_{ID} < V_{TH-}$	L	L	接收有效总线低电平
X	H	Z	接收器被禁用
X	断开	Z	默认情况下，接收器被禁用
开电路总线	L	H	故障安全高电平输出
短路总线	L	H	故障安全高电平输出
闲置（终止）总线	L	H	故障安全高电平输出

## 9 应用和实现

### 备注

以下应用部分中的信息不属于 TI 器件规格的范围，TI 不担保其准确性和完整性。TI 的客户应负责确定器件是否适用于其应用。客户应验证并测试其设计，以确保系统功能。

### 9.1 应用信息

THVD14x9(V) 是半双工 RS-485 收发器，集成了系统级的浪涌保护功能。标准 8 引脚 SOIC (D) 封装可以直接替换到现有系统中，并且无需系统级保护元件。

### 9.2 典型应用

RS-485 总线包含多个并联到总线电缆的收发器。为了消除线路反射，每个电缆末端都用一个端接电阻  $R_T$ ，其值与电缆的特征阻抗  $Z_0$  匹配。这种方法称为并行端接，允许在更长的电缆长度上实现更高的数据速率。

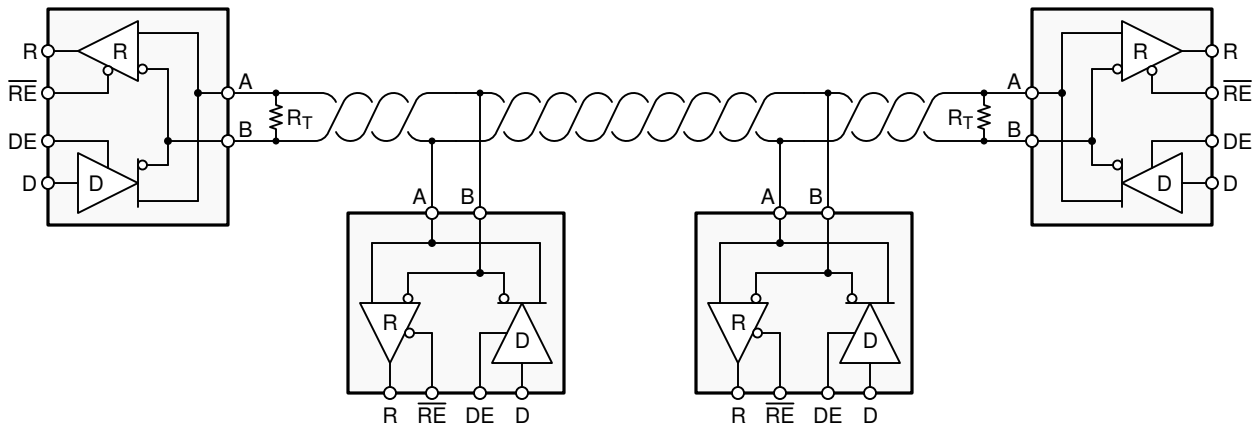


图 9-1. 具有半双工收发器的典型 RS-485 网络

#### 9.2.1 设计要求

RS-485 是一种稳健的电气标准，适用于长距离网络，可用于具有不同要求（例如距离、数据速率和节点数量）的各种应用。

##### 9.2.1.1 数据速率和总线长度

数据速率与电缆长度成反比关系，即数据速率越高，电缆长度越短；反之，数据速率越低，电缆长度越长。虽然大多数 RS-485 系统使用介于 10kbps 和 100kbps 之间的数据速率，但在 4000 英尺或更远距离范围内，某些应用需要的数据速率高达 250kbps。通过允许高达 5% 或 10% 的小信号抖动，可以实现更长的距离。

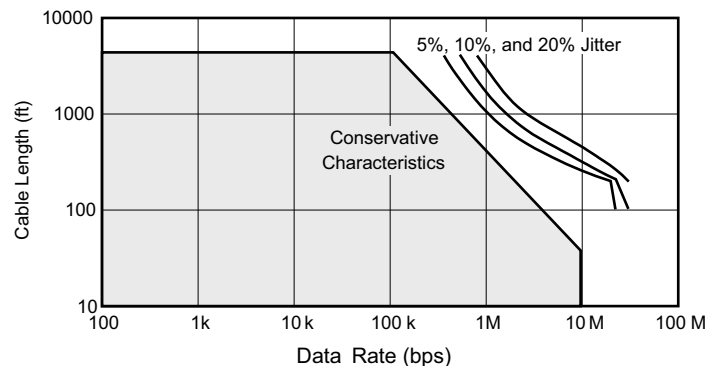


图 9-2. 电缆长度与数据速率特性间的关系

在互连足够短（或在信号频率下具有适当的低衰减）、不会降低数据质量的情况下，甚至可以实现更高的数据速率（即 THVD1449(V) 速率为 12Mbps）。

### 9.2.1.2 桩线长度

将节点连接到总线时，收发器输入和电缆干线之间的距离（称为桩线）应尽可能短。桩线是一段无端接的总线线路，随着长度的增加，桩线会引入反射。作为通用指南，桩线的电气长度或往返延迟应小于驱动器上升时间的十分之一，即最大的物理桩线长度，如方程式 1 所示。

$$L_{(\text{STUB})} \leq 0.1 \times t_r \times v \times c \quad (1)$$

其中

- $t_r$  是驱动器上升时间的 10/90
- $c$  是光速 ( $3 \times 10^8 \text{m/s}$ )
- $v$  是电缆或布线的信号速度，以  $c$  的系数表示

### 9.2.1.3 总线负载

RS-485 标准规定，符合标准的驱动器必须能够驱动 32 个单元负载 (UL)，其中 1 个单元负载表示大约  $12\text{k}\Omega$  的负载阻抗。由于 THVD14x9(V) 器件包含 1/8 UL 收发器，因此可将多达 256 个接收器连接到总线。

### 9.2.2 详细设计过程

RS-485 收发器在嘈杂的工业环境中运行时，通常需要在总线引脚处提供浪涌保护。图 9-3 比较了常规 RS-485 收发器（如 THVD14x0）与 THVD14x9(V) 在 4kV 浪涌保护实现方面有何区别。THVD14x9(V) 的内部 TVS 保护可实现 ±4kV IEC 61000-4-5 浪涌保护，无需任何额外的外部元件，从而缩减了系统级物料清单。

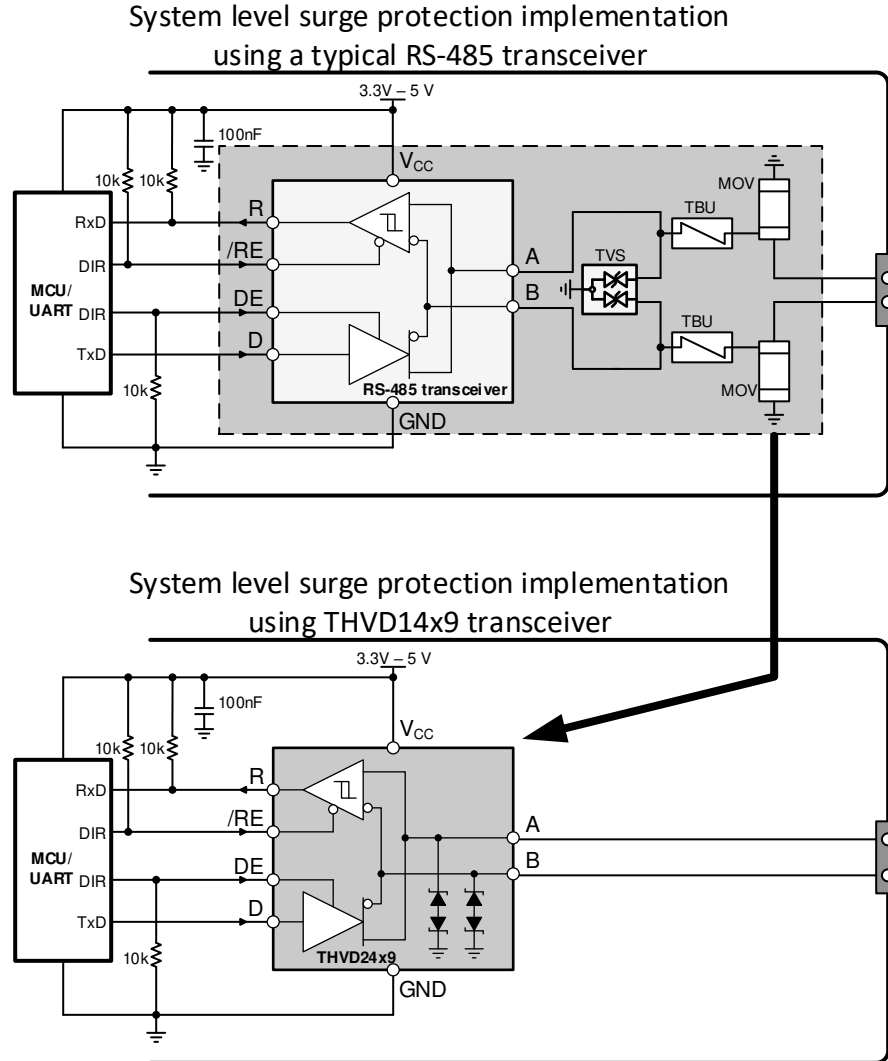
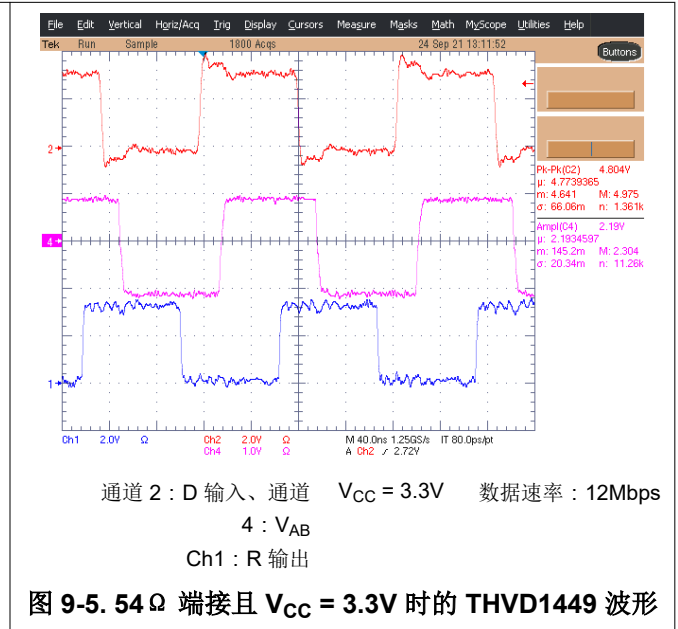
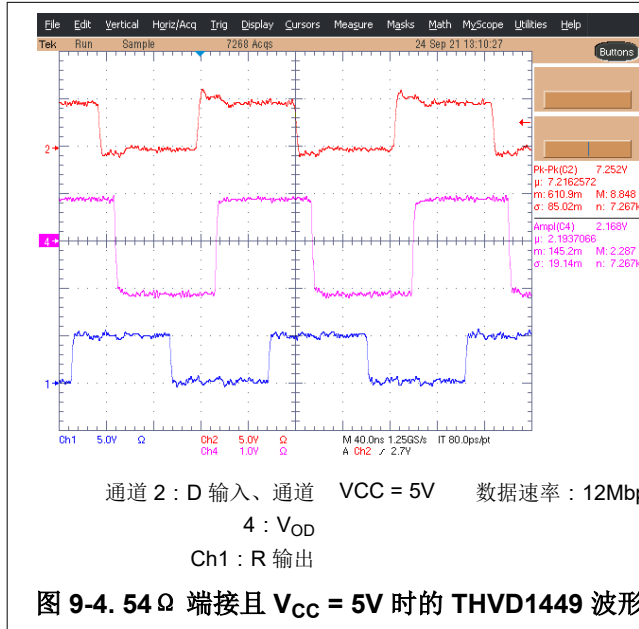


图 9-3. 使用 THVD14x9(V) 实现系统级浪涌保护

### 9.2.3 应用曲线



## 10 电源相关建议

为确保在所有数据速率和电源电压下可靠运行，应使用 100nF 陶瓷电容对各个电源进行去耦，该电容的位置应尽可能靠近电源引脚。这样有助于减少开关模式电源输出中出现的电源电压纹波，并且有助于补偿 PCB 电源层的电阻和电感。

## 11 布局

### 11.1 布局指南

使用 THVD14x9(V) 收发器时，通常不需要额外的外部保护元件。

1. 使用  $V_{CC}$  和接地层来提供低电感。请注意，高频电流会选择阻抗最小的路径，而非电阻最小的路径。在尽可能靠近电路板上收发器、UART 和/或控制器 IC 的  $V_{CC}$  引脚的位置应用 100nF 至 220nF 去耦电容器。
2. 当去耦电容器连接  $V_{CC}$  和地时，应至少使用两个过孔以更大限度减小实际过孔电感。
3. 使用 1k $\Omega$  至 10k $\Omega$  的上拉和下拉电阻用于使能线路，从而在瞬态事件期间限制这些线路中的噪声电流。

### 11.2 布局示例

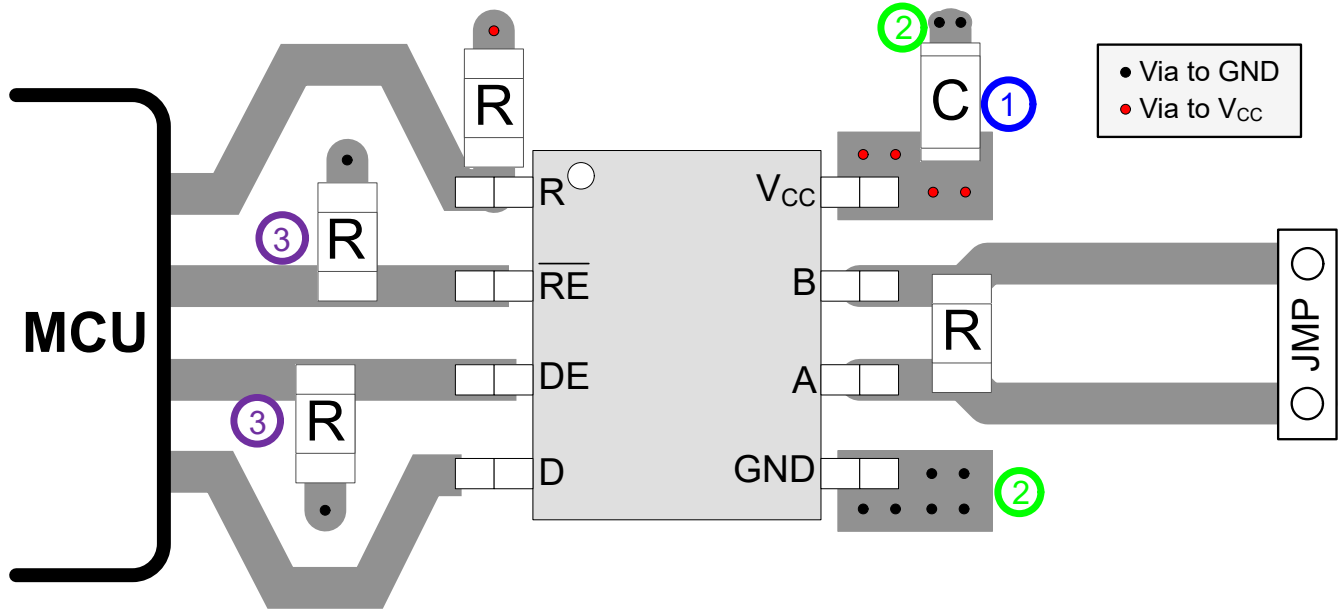


图 11-1. THVD1439 和 THVD1449 布局示例

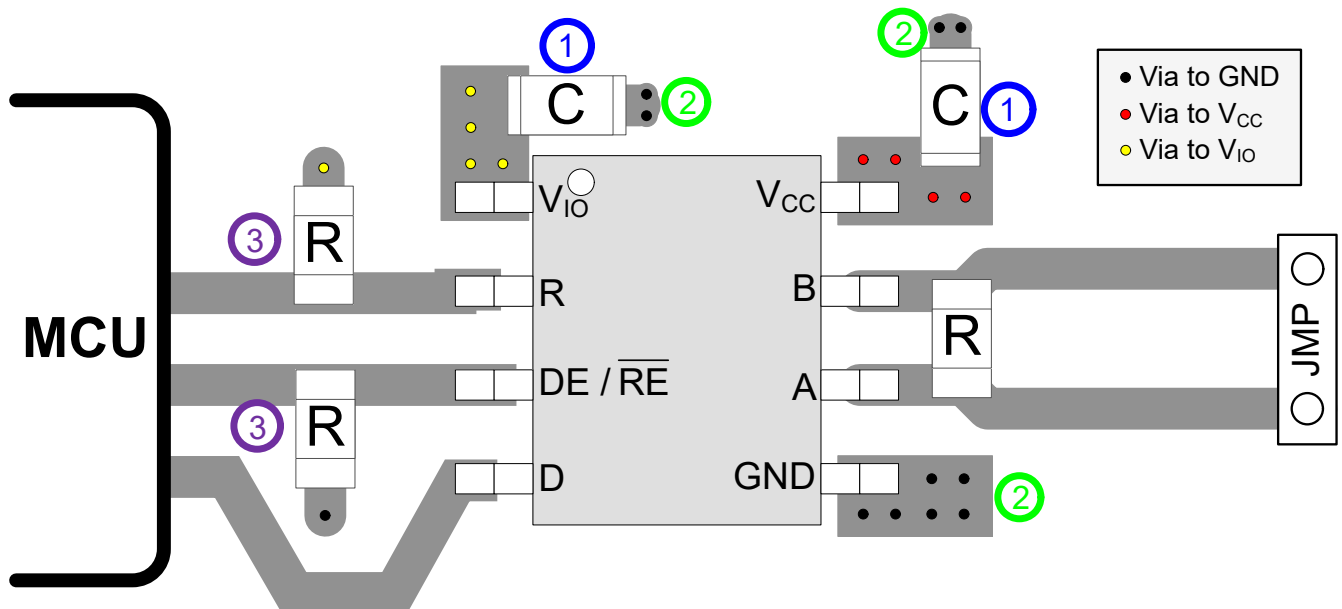


图 11-2. THVD1439V 和 THVD1449V 布局示例

## 12 器件和文档支持

### 12.1 器件支持

### 12.2 接收文档更新通知

要接收文档更新通知，请导航至 [ti.com](https://www.ti.com) 上的器件产品文件夹。点击 [订阅更新](#) 进行注册，即可每周接收产品信息更改摘要。有关更改的详细信息，请查看任何已修订文档中包含的修订历史记录。

### 12.3 支持资源

[TI E2E™ 支持论坛](#) 是工程师的重要参考资料，可直接从专家获得快速、经过验证的解答和设计帮助。搜索现有解答或提出自己的问题可获得所需的快速设计帮助。

链接的内容由各个贡献者“按原样”提供。这些内容并不构成 TI 技术规范，并且不一定反映 TI 的观点；请参阅 TI 的 [《使用条款》](#)。

### 12.4 商标

TI E2E™ is a trademark of Texas Instruments.

所有商标均为其各自所有者的财产。

### 12.5 Electrostatic Discharge Caution



This integrated circuit can be damaged by ESD. Texas Instruments recommends that all integrated circuits be handled with appropriate precautions. Failure to observe proper handling and installation procedures can cause damage.

ESD damage can range from subtle performance degradation to complete device failure. Precision integrated circuits may be more susceptible to damage because very small parametric changes could cause the device not to meet its published specifications.

### 12.6 术语表

[TI 术语表](#) 本术语表列出并解释了术语、首字母缩略词和定义。

### 机械、封装和可订购信息

下述页面包含机械、封装和订购信息。这些信息是指定器件可用的最新数据。数据如有变更，恕不另行通知，且不会对此文档进行修订。有关此数据表的浏览器版本，请查阅左侧的导航栏。



## PACKAGING INFORMATION

Orderable Device	Status (1)	Package Type	Package Drawing	Pins	Package Qty	Eco Plan (2)	Lead finish/ Ball material (6)	MSL Peak Temp (3)	Op Temp (°C)	Device Marking (4/5)	Samples
THVD1439DR	ACTIVE	SOIC	D	8	2500	RoHS & Green	NIPDAUAG	Level-3-260C-168 HR	-40 to 125	T1439	<a href="#">Samples</a>
THVD1439VDR	ACTIVE	SOIC	D	8	2500	RoHS & Green	NIPDAUAG	Level-3-260C-168 HR	-40 to 125	1439V	<a href="#">Samples</a>
THVD1449DR	ACTIVE	SOIC	D	8	2500	RoHS & Green	NIPDAUAG	Level-3-260C-168 HR	-40 to 125	T1449	<a href="#">Samples</a>
THVD1449VDR	ACTIVE	SOIC	D	8	2500	RoHS & Green	NIPDAUAG	Level-3-260C-168 HR	-40 to 125	T1449V	<a href="#">Samples</a>

(1) The marketing status values are defined as follows:

**ACTIVE:** Product device recommended for new designs.

**LIFEBUY:** TI has announced that the device will be discontinued, and a lifetime-buy period is in effect.

**NRND:** Not recommended for new designs. Device is in production to support existing customers, but TI does not recommend using this part in a new design.

**PREVIEW:** Device has been announced but is not in production. Samples may or may not be available.

**OBSOLETE:** TI has discontinued the production of the device.

(2) **RoHS:** TI defines "RoHS" to mean semiconductor products that are compliant with the current EU RoHS requirements for all 10 RoHS substances, including the requirement that RoHS substance do not exceed 0.1% by weight in homogeneous materials. Where designed to be soldered at high temperatures, "RoHS" products are suitable for use in specified lead-free processes. TI may reference these types of products as "Pb-Free".

**RoHS Exempt:** TI defines "RoHS Exempt" to mean products that contain lead but are compliant with EU RoHS pursuant to a specific EU RoHS exemption.

**Green:** TI defines "Green" to mean the content of Chlorine (Cl) and Bromine (Br) based flame retardants meet JS709B low halogen requirements of <=1000ppm threshold. Antimony trioxide based flame retardants must also meet the <=1000ppm threshold requirement.

(3) MSL, Peak Temp. - The Moisture Sensitivity Level rating according to the JEDEC industry standard classifications, and peak solder temperature.

(4) There may be additional marking, which relates to the logo, the lot trace code information, or the environmental category on the device.

(5) Multiple Device Markings will be inside parentheses. Only one Device Marking contained in parentheses and separated by a "-" will appear on a device. If a line is indented then it is a continuation of the previous line and the two combined represent the entire Device Marking for that device.

(6) Lead finish/Ball material - Orderable Devices may have multiple material finish options. Finish options are separated by a vertical ruled line. Lead finish/Ball material values may wrap to two lines if the finish value exceeds the maximum column width.

**Important Information and Disclaimer:** The information provided on this page represents TI's knowledge and belief as of the date that it is provided. TI bases its knowledge and belief on information provided by third parties, and makes no representation or warranty as to the accuracy of such information. Efforts are underway to better integrate information from third parties. TI has taken and

continues to take reasonable steps to provide representative and accurate information but may not have conducted destructive testing or chemical analysis on incoming materials and chemicals. TI and TI suppliers consider certain information to be proprietary, and thus CAS numbers and other limited information may not be available for release.

In no event shall TI's liability arising out of such information exceed the total purchase price of the TI part(s) at issue in this document sold by TI to Customer on an annual basis.

## 重要声明和免责声明

TI“按原样”提供技术和可靠性数据（包括数据表）、设计资源（包括参考设计）、应用或其他设计建议、网络工具、安全信息和其他资源，不保证没有瑕疵且不做任何明示或暗示的担保，包括但不限于对适销性、某特定用途方面的适用性或不侵犯任何第三方知识产权的暗示担保。

这些资源可供使用 TI 产品进行设计的熟练开发人员使用。您将自行承担以下全部责任：(1) 针对您的应用选择合适的 TI 产品，(2) 设计、验证并测试您的应用，(3) 确保您的应用满足相应标准以及任何其他功能安全、信息安全、监管或其他要求。

这些资源如有变更，恕不另行通知。TI 授权您仅可将这些资源用于研发本资源所述的 TI 产品的应用。严禁对这些资源进行其他复制或展示。您无权使用任何其他 TI 知识产权或任何第三方知识产权。您应全额赔偿因在这些资源的使用中对 TI 及其代表造成的任何索赔、损害、成本、损失和债务，TI 对此概不负责。

TI 提供的产品受 [TI 的销售条款](#) 或 [ti.com](#) 上其他适用条款/TI 产品随附的其他适用条款的约束。TI 提供这些资源并不会扩展或以其他方式更改 TI 针对 TI 产品发布的适用的担保或担保免责声明。

TI 反对并拒绝您可能提出的任何其他或不同的条款。

邮寄地址：Texas Instruments, Post Office Box 655303, Dallas, Texas 75265

Copyright © 2022，德州仪器 (TI) 公司

## X-ON Electronics

Largest Supplier of Electrical and Electronic Components

*Click to view similar products for [RS-422/RS-485 Interface IC](#) category:*

*Click to view products by [Texas Instruments](#) manufacturer:*

Other Similar products are found below :

[SP3494CN-L/TR](#) [ISL4486IBZ-T](#) [ISL4491EIB](#) [ISL4491EIBZ-T](#) [ISL81483IB](#) [ISL83086EIB](#) [ISL83088EIB](#) [ISL83488IB](#) [ISL8483EIB](#)  
[ISL8487EIB](#) [ISL8489EIB](#) [ISL8491IP](#) [ADM489AN](#) [CA-IS3080WX](#) [CA-IS3086WX](#) [NSi83085E-DSWR](#) [SIT65HVD75ETK](#) [GM13487E](#)  
[LTC2855IGN#TRPBF](#) [CS48520M](#) [CA-IF4820FD](#) [HSN65HVD12DR](#) [UM3088EESA](#) [SIT490EEPA](#) [ISOW1412BDFMR](#) [MAX485MJA/883B](#)  
[MAX13089ECSD+T](#) [CA-IF4888HS](#) [CS485M](#) [CLM3085ESA+](#) [CLM485ESA+](#) [CLM485EESA+](#) [CLM3085EESA+](#) [CS4585EO](#) [DW3085](#)  
[WS3471EEUA](#) [WS3079](#) [MS2583](#) [H485EIMM/TR](#) [SP3485EN-HXY](#) [SP3483EN-HXY](#) [ST3485EBDR-HXY](#) [MAX1487ESA-HXY](#)  
[MAX3483ESA-HXY](#) [MAX487ESA-HXY](#) [SP485EN-HXY](#) [SN75LBC184DR-HXY](#) [MAX485EESA-HXY](#) [SN65LBC184N-HXY](#) [SN75176N-](#)  
[HXY](#)