

TLV900x-Q1 低功耗 RRIO 1MHz 汽车运算放大器

1 特性

- 符合面向汽车应用的 AEC-Q100 标准
 - 温度等级 1：-40°C 至 +125°C，T_A
 - 器件 HBM ESD 分类等级 2
 - 器件 CDM ESD 分类等级 C6
- 可扩展 CMOS 放大器，适用于低成本应用
- 轨至轨输入和输出
- 低输入失调电压：±0.4mV
- 单位增益带宽：1MHz
- 低宽带噪声：27nV/√Hz
- 低输入偏置电流：5pA
- 低静态电流：60μA/通道
- 单位增益稳定
- 内置 RFI 和 EMI 滤波器
- 可在电源电压低至 1.8V 的情况下运行
- 由于具有电阻式开环输出阻抗，因此在较高的电容性负载下更易稳定
- 提供功能安全
 - 功能安全信息

2 应用

- 针对 AEC-Q100 1 级应用进行了优化
- 信息娱乐系统与仪表组
- 被动安全
- 车身电子装置和照明
- 混合动力汽车/电动汽车逆变器和电机控制
- 车载充电器 (OBC) 和无线充电器
- 动力总成电流传感器
- 高级驾驶辅助系统 (ADAS)
- 单电源、低侧、单向电流感应电路

3 说明

TLV900x-Q1 系列包括单通道 (TLV9001-Q1)、双通道 (TLV9002-Q1) 和四通道 (TLV9004-Q1) 低压 (1.8V 至 5.5V) 运算放大器，具有轨至轨输入和输出摆幅功能。这些运算放大器为空间受限、需要低压运行和高容性负载驱动的汽车应用 (例如信息娱乐系统和照明) 提供了一种具有成本效益的解决方案。TLV900x-Q1 系列的容性负载驱动器具有 500pF 的电容，并且电阻式开环输出阻抗使其能够在更高的容性负载下更轻松地实现稳定。这些运算放大器专为低工作电压 (1.8V 至 5.5V) 而设计，性能规格类似于 TLV600x-Q1 器件。

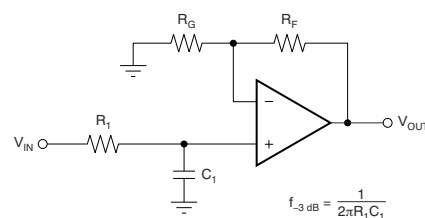
TLV900x-Q1 系列稳健的设计可简化电路设计。这些运算放大器具有单位增益稳定性，集成了 RFI 和 EMI 抑制滤波器，并且在过驱情况下不会出现相位反转。

器件信息

器件型号 ⁽¹⁾	封装	封装尺寸 (标称值)
TLV9001-Q1	SOT-23 (5) ⁽²⁾	1.60mm × 2.90mm
	SC70 (5)	1.25mm × 2.00mm
TLV9002-Q1	SOIC (8)	3.91mm × 4.90mm
	TSSOP (8) ⁽²⁾	3.00mm × 4.40mm
	VSSOP (8)	3.00mm × 3.00mm
TLV9004-Q1	SOT-23 (14)	4.20mm × 1.90mm
	SOIC (14)	8.65mm × 3.91mm
	TSSOP (14)	4.40mm × 5.00mm

(1) 如需了解所有可用封装，请参阅数据表末尾的可订购产品附录。

(2) 封装仅为预发布版。



$$\frac{V_{OUT}}{V_{IN}} = \left(1 + \frac{R_F}{R_G}\right) \left(\frac{1}{1 + sR_1C_1}\right)$$

单极低通滤波器



内容

1 特性.....	1	8.2 功能方框图.....	18
2 应用.....	1	8.3 特性说明.....	19
3 说明.....	1	8.4 器件功能模式.....	19
4 修订历史记录.....	2	9 应用和实施.....	20
5 器件比较表.....	4	9.1 应用信息.....	20
6 引脚配置和功能.....	5	9.2 典型应用.....	20
7 规格.....	8	9.3 电源相关建议.....	24
7.1 绝对最大额定值.....	8	9.4 布局.....	24
7.2 ESD 等级.....	8	10 器件和文档支持.....	26
7.3 建议运行条件.....	8	10.1 文档支持.....	26
7.4 单通道器件的热性能信息.....	8	10.2 相关链接.....	26
7.5 双通道器件的热性能信息.....	9	10.3 接收文档更新通知.....	26
7.6 四通道器件的热性能信息.....	9	10.4 支持资源.....	26
7.7 电气特性.....	10	10.5 商标.....	26
7.8 典型特性.....	12	10.6 Electrostatic Discharge Caution.....	26
8 详细说明.....	18	10.7 术语表.....	26
8.1 概述.....	18	11 机械、封装和可订购信息.....	27

4 修订历史记录

注：以前版本的页码可能与当前版本的页码不同

Changes from Revision C (October 2021) to Revision D (December 2022)	Page
• 删除了 <i>器件信息</i> 部分中 SC70 (5) 的预发布标签.....	1
• 更改了 <i>引脚配置和功能</i> 部分的格式.....	5
• 添加了单通道 DCK 封装的热性能信息.....	8
Changes from Revision B (March 2021) to Revision C (October 2021)	Page
• 删除了 <i>器件信息</i> 部分中 SOT-23 (14) 和 TSSOP (14) 的预发布标签.....	1
• 向 <i>器件信息</i> 部分添加了 TLV9001-Q1 SOT-23 (5) 和 SC70 (5) 封装的预发布标签.....	1
• 在数据表添加了 TLV9001-Q1 GPN.....	1
• 向 <i>器件比较表</i> 部分添加了 TLV9001-Q1.....	4
• 在 <i>引脚配置和功能</i> 部分添加了 TLV9001-Q1 DBV (SOT-23) 和 DCK (SC70).....	5
• 向 <i>相关链接</i> 添加了 TLV9001-Q1.....	26
Changes from Revision A (June 2020) to Revision B (March 2021)	Page
• 更改了整个文档中的表格、图和交叉参考的编号格式.....	1
• 向 <i>特性</i> 部分添加了提供功能安全和文档的链接.....	1
• 删除了 <i>器件信息</i> 部分中 VSSOP (8) 的预发布标签.....	1
• 为 <i>绝对最大额定值</i> 表中的差分输入电压添加了注释 4.....	8
• 添加了 DGK 封装的热性能信息.....	9
• 添加了 DYY 封装的热性能信息.....	9
Changes from Revision * (May 2019) to Revision A (June 2020)	Page
• 将器件状态从 <i>预告信息</i> 更改为 <i>量产数据</i>	1
• 向 <i>应用</i> 部分添加了终端设备链接.....	1
• 删除了 <i>器件信息</i> 部分中 SOIC (8) 的预发布标签.....	1
• 向 <i>器件信息</i> 部分添加了 SOT-23 (14).....	1
• 删除了 <i>器件信息</i> 部分中 SOIC (14) 的预发布标签.....	1
• 向 <i>器件比较表</i> 部分中添加了 SOT-23 DYY 封装.....	4

-
- 在引脚功能中添加了 DYY (SOT-23) : TLV9004-Q1 部分..... 5
-

5 器件比较表

器件	通道数	封装引线					
		SOT-23 DBV	SC70 DCK	SOIC D	TSSOP PW	VSSOP DGK	SOT-23 DYY
TLV9001-Q1	1	5	5	—	—	—	
TLV9002-Q1	2	—	—	8	8	8	—
TLV9004-Q1	4	—	—	14	14	—	14

6 引脚配置和功能

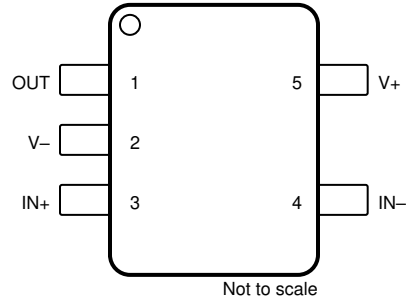


图 6-1. TLV9001-Q1 DBV 封装
5 引脚 SOT-23
 顶视图

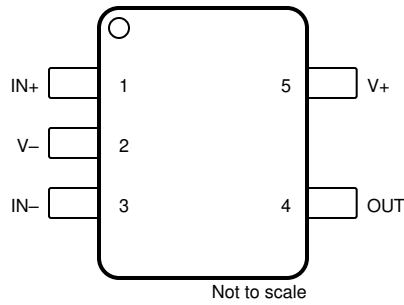


图 6-2. TLV9001-Q1 DCK 封装
5 引脚 SC70
 顶视图

表 6-1. 引脚功能：TLV9001-Q1

名称	引脚		I/O	说明
	SOT-23	SC70		
IN -	4	3	I	反相输入
IN+	3	1	I	同相输入
OUT	1	4	O	输出
V -	2	2	I 或 -	负 (低) 电源或接地 (对于单电源供电)
V+	5	5	I	正 (高) 电源

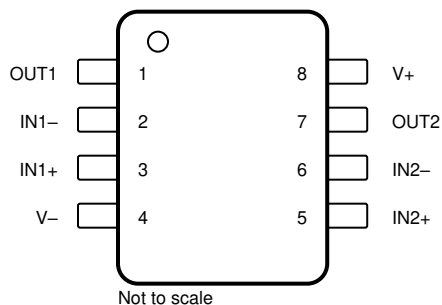
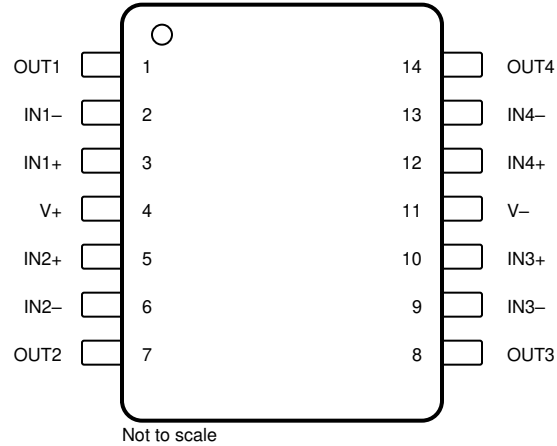


图 6-3. TLV9002-Q1 D、DGK 和 PW 封装
 8 引脚 SOIC、VSSOP 和 TSSOP
 顶视图

表 6-2. 引脚功能：TLV9002-Q1

引脚		I/O	说明
名称	编号		
IN1 -	2	I	反相输入，通道 1
IN1+	3	I	同相输入，通道 1
IN2 -	6	I	反相输入，通道 2
IN2+	5	I	同相输入，通道 2
OUT1	1	O	输出，通道 1
OUT2	7	O	输出，通道 2
V -	4	I 或 -	负（低）电源或接地（对于单电源供电）
V+	8	I	正（高）电源



**图 6-4. TLV9004-Q1 D、PW 和 DYY 封装
 14 引脚 SOIC、TSSOP、SOT-23
 (顶视图)**

表 6-3. 引脚功能：TLV9004-Q1

引脚		I/O	说明
名称	编号		
IN1 -	2	I	反相输入，通道 1
IN1+	3	I	同相输入，通道 1
IN2 -	6	I	反相输入，通道 2
IN2+	5	I	同相输入，通道 2
IN3 -	9	I	反相输入，通道 3
IN3+	10	I	同相输入，通道 3
IN4 -	13	I	反相输入，通道 4
IN4+	12	I	同相输入，通道 4
NC	—	—	无内部连接
OUT1	1	O	输出，通道 1
OUT2	7	O	输出，通道 2
OUT3	8	O	输出，通道 3
OUT4	14	O	输出，通道 4
V -	11	I 或 —	负（低）电源或接地（对于单电源供电）
V+	4	I	正（高）电源

7 规格

7.1 绝对最大额定值

在自然通风条件下的工作温度范围内测得（除非另有说明）⁽¹⁾

			最小值	最大值	单位
电源电压 (V ⁺ - V ⁻)			0	6	V
信号输入引脚	电压 ⁽²⁾	共模	(V ⁻) - 0.5	(V ⁺) + 0.5	V
		差分 ⁽⁴⁾	(V ⁺) - (V ⁻) + 0.2		V
	电流 ⁽²⁾		-10	10	mA
输出短路 ⁽³⁾			连续		mA
温度, T _A			-55	150	°C
结温, T _J				150	°C
贮存温度, T _{stg}			-65	150	°C

- (1) 应力超出绝对最大额定值下列出的值可能会对器件造成永久损坏。这些列出的值仅仅是应力额定值，这并不表示器件在这些条件下以及在建议运行条件以外的任何其他条件下能够正常运行。长时间处于绝对最大额定条件下可能会影响器件的可靠性。
- (2) 输入引脚被二极管钳制至电源轨。摆幅超过电源轨 0.5V 的输入信号的电流必须限制在 10mA 或者更少。
- (3) 对地短路，每个封装对应一个放大器。
- (4) 连续施加大于 0.5V 的差分输入电压会导致输入失调电压和静态电流偏移超过这些参数的最大规格。这种影响的幅度随着环境工作温度升高而增大。

7.2 ESD 等级

			值	单位
V _(ESD)	静电放电	人体放电模型 (HBM)，符合 AEC Q100-002 标准 ⁽¹⁾	±2000	V
		充电器件模型 (CDM)，符合 AEC Q100-011	±1000	

- (1) AEC Q100-002 指示 HBM 应力测试应当符合 ANSI/ESDA/JEDEC JS-001 规范。

7.3 建议运行条件

在自然通风条件下的工作温度范围内测得（除非另有说明）

			最小值	最大值	单位
V _S	电源电压		1.8	5.5	V
T _A	额定温度		-40	125	°C

7.4 单通道器件的热性能信息

热指标 ⁽¹⁾		TLV9001-Q1		单位
		DBV ⁽²⁾ (SOT-23)	DCK (SC70)	
		5 引脚	5 引脚	
R _{θJA}	结至环境热阻	待定	239.6	°C/W
R _{θJC(top)}	结至外壳 (顶部) 热阻	待定	148.5	°C/W
R _{θJB}	结至电路板热阻	TBD	82.3	°C/W
ψ _{JT}	结至顶部特征参数	待定	54.5	°C/W
ψ _{JB}	结至电路板特征参数	待定	81.8	°C/W
R _{θJC(bot)}	结至外壳 (底部) 热阻	待定	待定	°C/W

- (1) 有关新旧热性能指标的更多信息，请参阅半导体和 IC 封装热指标应用报告 SPRA953。
- (2) TLV9001-Q1 的该封装选项是预发布状态。

7.5 双通道器件的热性能信息

热指标 ⁽¹⁾		TLV9002-Q1			单位
		D (SOIC)	DGK (VSSOP)	PW (TSSOP)	
		8 引脚	8 引脚	8 引脚	
$R_{\theta JA}$	结至环境热阻	151.9	196.6	TBD	°C/W
$R_{\theta JC(top)}$	结至外壳 (顶部) 热阻	92.0	86.2	TBD	°C/W
$R_{\theta JB}$	结至电路板热阻	95.4	118.3	TBD	°C/W
ψ_{JT}	结至顶部特征参数	40.2	23.2	TBD	°C/W
ψ_{JB}	结至电路板特征参数	94.7	116.7	TBD	°C/W

(1) 有关新旧热指标的更多信息，请参阅 [半导体和 IC 封装热指标](#) 应用报告。

7.6 四通道器件的热性能信息

热指标 ⁽¹⁾		TLV9004-Q1			单位
		D (SOIC)	DYY (SOT-23)	PW (TSSOP)	
		14 引脚	14 引脚	14 引脚	
$R_{\theta JA}$	结至环境热阻	115.1	154.3	135.3	°C/W
$R_{\theta JC(top)}$	结至外壳 (顶部) 热阻	71.2	86.8	63.5	°C/W
$R_{\theta JB}$	结至电路板热阻	71.1	67.9	78.4	°C/W
ψ_{JT}	结至顶部特征参数	29.6	10.1	13.6	°C/W
ψ_{JB}	结至电路板特征参数	70.7	67.5	77.9	°C/W

(1) 有关新旧热指标的更多信息，请参阅 [半导体和 IC 封装热指标](#) 应用报告。

7.7 电气特性

$T_A = 25^\circ\text{C}$ 时, $V_S = (V+) - (V-) = 1.8\text{V}$ 至 5.5V ($\pm 0.9\text{V}$ 至 $\pm 2.75\text{V}$), $R_L = 10\text{k}\Omega$ (连接至 $V_S/2$), 并且 $V_{CM} = V_{OUT} = V_S/2$ (除非另有说明)

参数		测试条件	最小值	典型值	最大值	单位
失调电压						
V_{OS}	输入失调电压	$V_S = 5\text{V}$		± 0.4	± 1.85	mV
		$V_S = 5\text{V}, T_A = -40^\circ\text{C}$ 至 125°C			± 2	mV
dV_{OS}/dT	V_{OS} 温漂	$T_A = -40^\circ\text{C}$ 至 125°C		± 0.6		$\mu\text{V}/^\circ\text{C}$
PSRR	电源抑制比	$V_S = 1.8$ 至 $5.5\text{V}, V_{CM} = (V-)$	80	105		dB
输入电压范围						
V_{CM}	共模电压范围	无相位反向, 轨到轨输入	$(V-) - 0.1$		$(V+) + 0.1$	V
CMRR	共模抑制比	$V_S = 1.8\text{V}, (V-) - 0.1\text{V} < V_{CM} < (V+) - 1.4\text{V}, T_A = -40^\circ\text{C}$ 至 125°C		86		dB
		$V_S = 5.5\text{V}, (V-) - 0.1\text{V} < V_{CM} < (V+) - 1.4\text{V}, T_A = -40^\circ\text{C}$ 至 125°C		95		dB
		$V_S = 5.5\text{V}, (V-) - 0.1\text{V} < V_{CM} < (V+) + 0.1\text{V}, T_A = -40^\circ\text{C}$ 至 125°C	63	77		dB
		$V_S = 1.8\text{V}, (V-) - 0.1\text{V} < V_{CM} < (V+) + 0.1\text{V}, T_A = -40^\circ\text{C}$ 至 125°C		68		dB
输入偏置电流						
I_B	输入偏置电流	$V_S = 5\text{V}$		± 5		pA
I_{OS}	输入失调电流			± 2		pA
噪声						
E_n	输入电压噪声 (峰峰值)	$f = 0.1\text{Hz}$ 至 $10\text{Hz}, V_S = 5\text{V}$		4.7		μV_{PP}
e_n	输入电压噪声密度	$f = 1\text{kHz}, V_S = 5\text{V}$		30		$\text{nV}/\sqrt{\text{Hz}}$
		$f = 10\text{kHz}, V_S = 5\text{V}$		27		$\text{nV}/\sqrt{\text{Hz}}$
i_n	输入电流噪声密度	$f = 1\text{kHz}, V_S = 5\text{V}$		23		$\text{fA}/\sqrt{\text{Hz}}$
输入电容						
C_{ID}	差分			1.5		pF
C_{IC}	共模			5		pF
开环增益						
A_{OL}	开环电压增益	$V_S = 5.5\text{V}, (V-) + 0.05\text{V} < V_O < (V+) - 0.05\text{V}, R_L = 10\text{k}\Omega$	104	117		dB
		$V_S = 1.8\text{V}, (V-) + 0.04\text{V} < V_O < (V+) - 0.04\text{V}, R_L = 10\text{k}\Omega$		100		dB
		$V_S = 1.8\text{V}, (V-) + 0.1\text{V} < V_O < (V+) - 0.1\text{V}, R_L = 2\text{k}\Omega$		115		dB
		$V_S = 5.5\text{V}, (V-) + 0.15\text{V} < V_O < (V+) - 0.15\text{V}, R_L = 2\text{k}\Omega$		130		dB
频率响应						
GBW	增益带宽积	$V_S = 5\text{V}$		1		MHz
ϕ_m	相位裕度	$V_S = 5.5\text{V}, G = 1$		78		度
SR	压摆率	$V_S = 5\text{V}$		2		$\text{V}/\mu\text{s}$
t_s	趋稳时间	精度达到 0.1%, $V_S = 5\text{V}, 2\text{V}$ 阶跃, $G = +1, C_L = 100\text{pF}$		2.5		μs
		精度达到 0.01%, $V_S = 5\text{V}, 2\text{V}$ 阶跃, $G = +1, C_L = 100\text{pF}$		3		μs
t_{OR}	过载恢复时间	$V_S = 5\text{V}, V_{IN} \times \text{增益} > V_S$		0.85		μs
THD+N	总谐波失真 + 噪声	$V_S = 5.5\text{V}, V_{CM} = 2.5\text{V}, V_O = 1\text{V}_{RMS}, G = +1, f = 1\text{kHz}, 80\text{kHz}$ 测量 BW		0.004		%
输出						
V_O	相对于电源轨的电压输出摆幅	$V_S = 5.5\text{V}, R_L = 10\text{k}\Omega$		10	20	mV
		$V_S = 5.5\text{V}, R_L = 2\text{k}\Omega$		35	55	mV

7.7 电气特性 (continued)

$T_A = 25^\circ\text{C}$ 时, $V_S = (V+) - (V-) = 1.8\text{ V}$ 至 5.5 V ($\pm 0.9\text{ V}$ 至 $\pm 2.75\text{ V}$), $R_L = 10\text{ k}\Omega$ (连接至 $V_S/2$), 并且 $V_{CM} = V_{OUT} = V_S/2$ (除非另有说明)

参数		测试条件	最小值	典型值	最大值	单位
I_{sc}	短路电流	$V_S = 5.5\text{ V}$		± 40		mA
Z_O	开环输出阻抗	$V_S = 5\text{ V}, f = 1\text{ MHz}$		1200		Ω
电源						
V_S	额定电压范围		1.8 (± 0.9)		5.5 (± 2.75)	V
I_Q	每个放大器的静态电流	$I_O = 0\text{ mA}, V_S = 5.5\text{ V}$		60	80	μA
		$I_O = 0\text{ mA}, V_S = 5.5\text{ V}, T_A = -40^\circ\text{C}$ 至 125°C			85	μA
	加电时间	$V_S = 0\text{ V}$ 至 5 V , 精度达到 90% I_Q 电平		50		μs

7.8 典型特性

在 $T_A = 25^\circ\text{C}$ 、 $V_+ = 2.75\text{V}$ 、 $V_- = -2.75\text{V}$ 、 $R_L = 10\text{k}\Omega$ (连接到 $V_S/2$ 、 $V_{CM} = V_S/2$ 并且 $V_{OUT} = V_S/2$ 条件下测得 (除非另有说明))

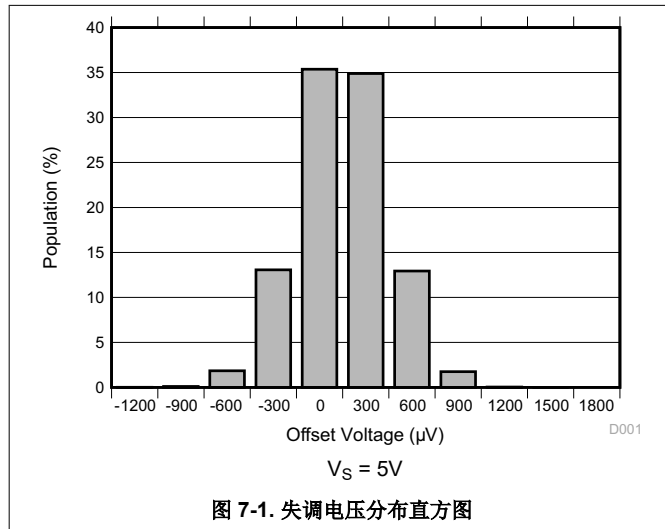


图 7-1. 失调电压分布直方图

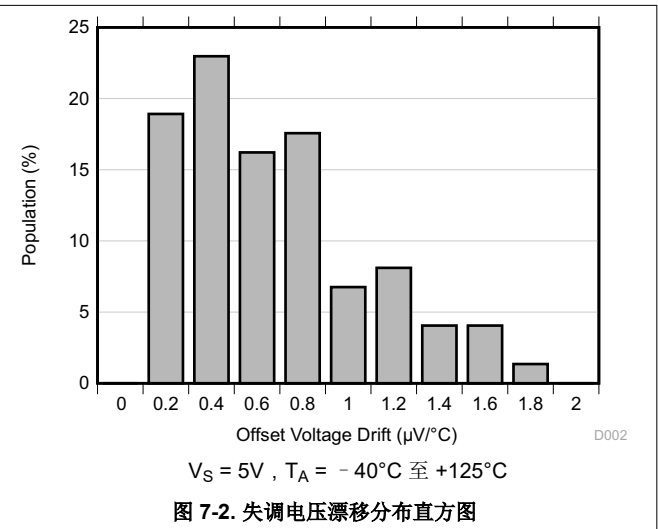


图 7-2. 失调电压漂移分布直方图

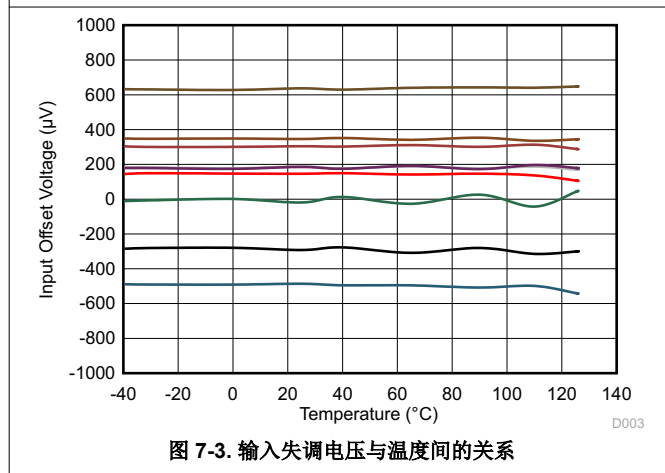


图 7-3. 输入失调电压与温度间的关系

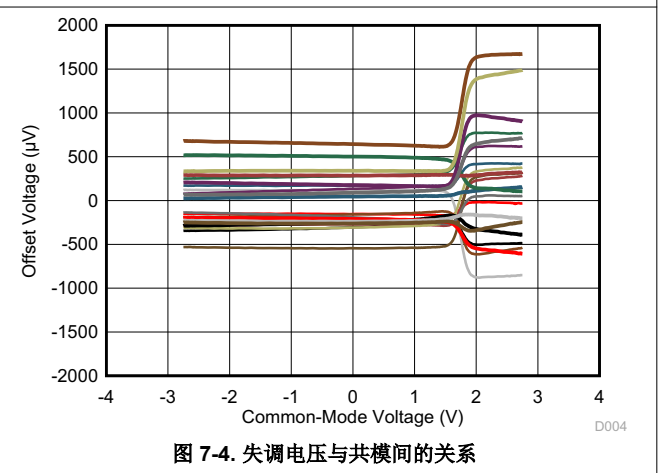


图 7-4. 失调电压与共模间的关系

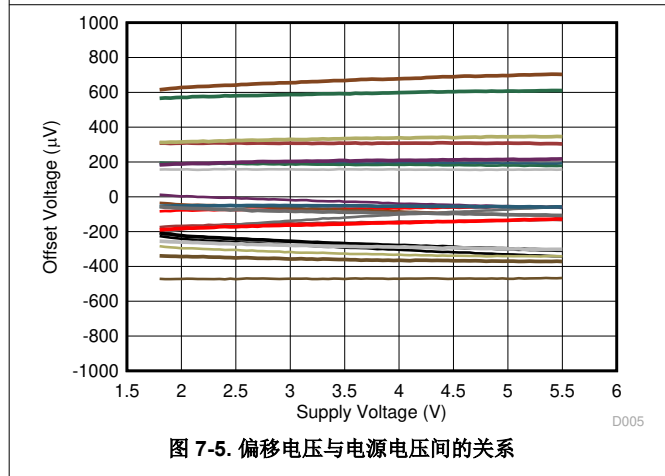


图 7-5. 偏移电压与电源电压间的关系

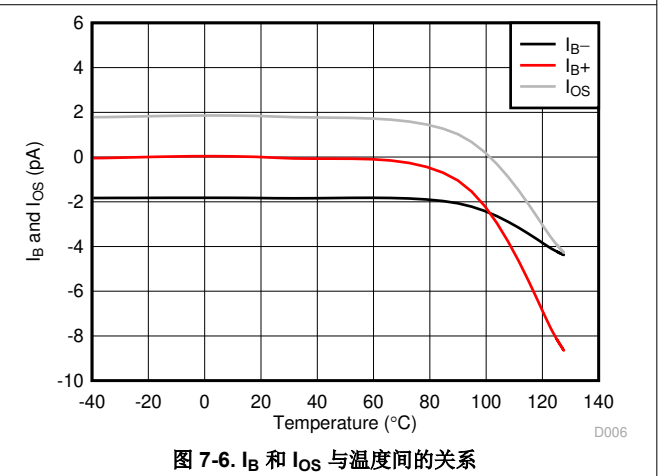
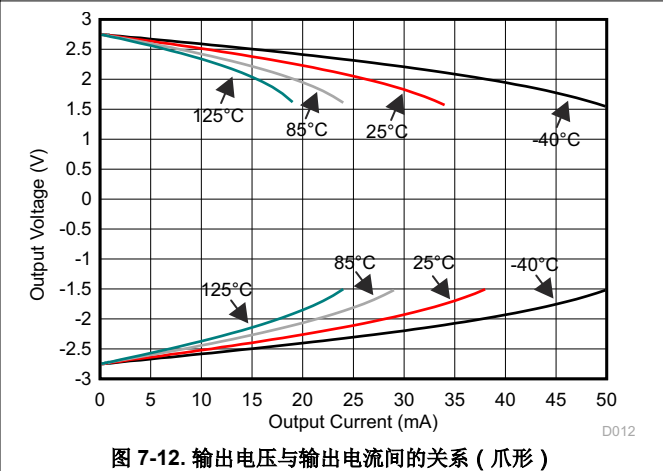
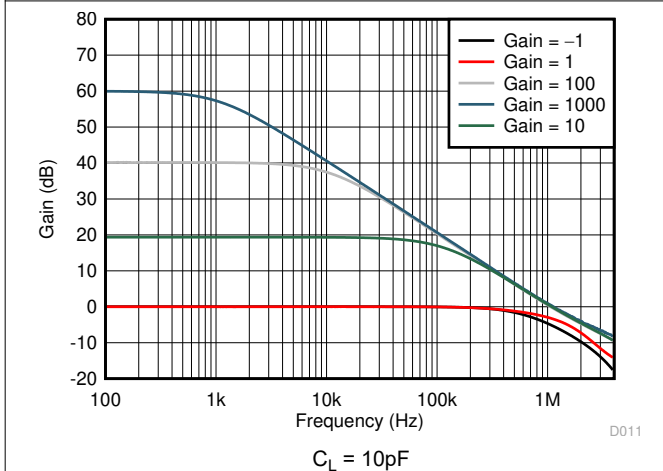
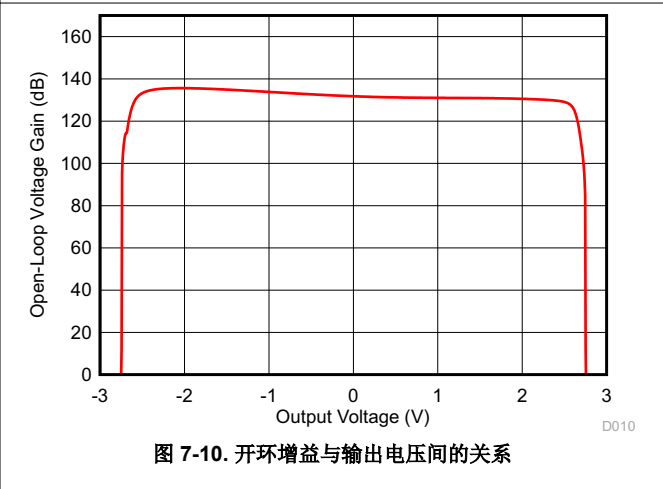
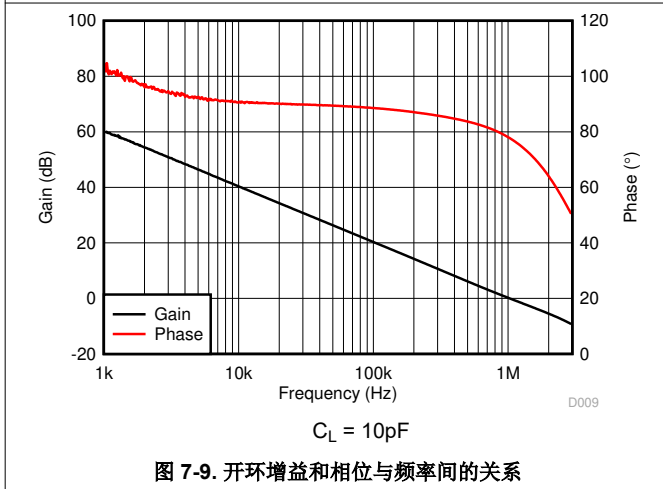
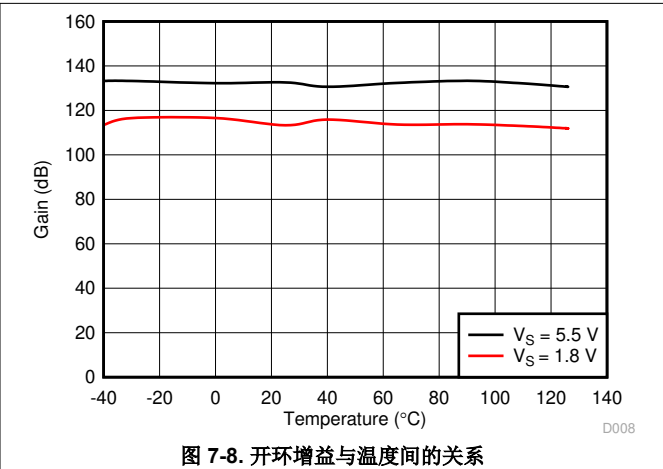
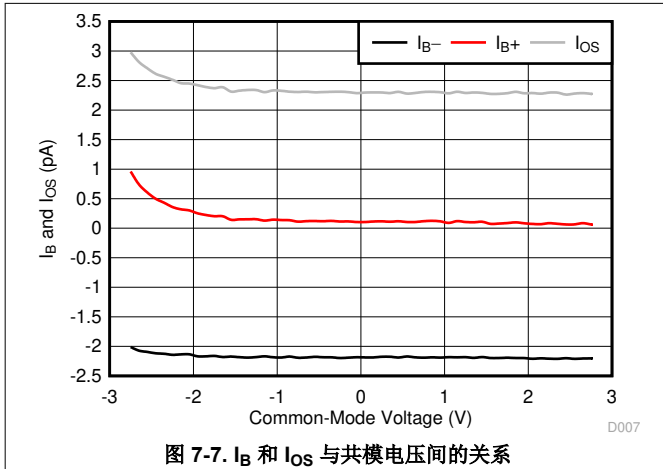


图 7-6. I_B 和 I_{OS} 与温度间的关系

7.8 典型特性 (continued)

在 $T_A = 25^\circ\text{C}$ 、 $V_+ = 2.75\text{V}$ 、 $V_- = -2.75\text{V}$ 、 $R_L = 10\text{k}\Omega$ (连接到 $V_S/2$ 、 $V_{CM} = V_S/2$ 并且 $V_{OUT} = V_S/2$ 条件下测得 (除非另有说明))



7.8 典型特性 (continued)

在 $T_A = 25^\circ\text{C}$ 、 $V_+ = 2.75\text{V}$ 、 $V_- = -2.75\text{V}$ 、 $R_L = 10\text{k}\Omega$ (连接到 $V_S/2$ 、 $V_{CM} = V_S/2$ 并且 $V_{OUT} = V_S/2$ 条件下测得 (除非另有说明)

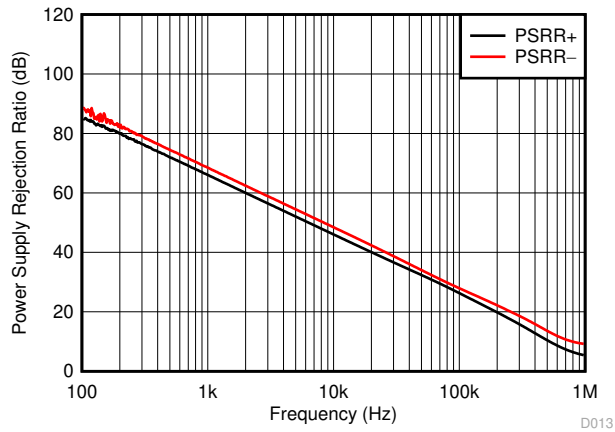
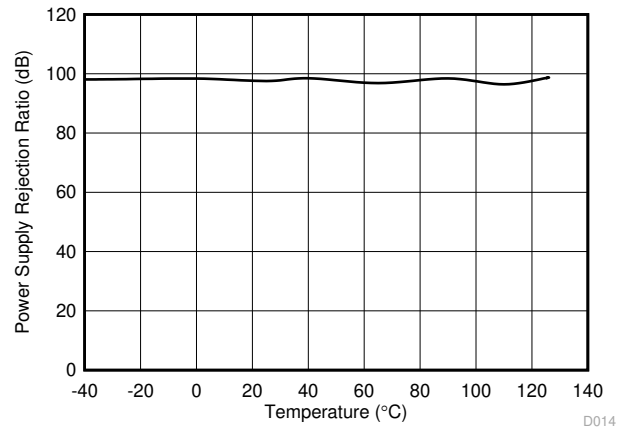


图 7-13. PSRR 与频率间的关系



$V_S = 1.8\text{V}$ 至 5.5V

图 7-14. 直流 PSRR 与温度间的关系

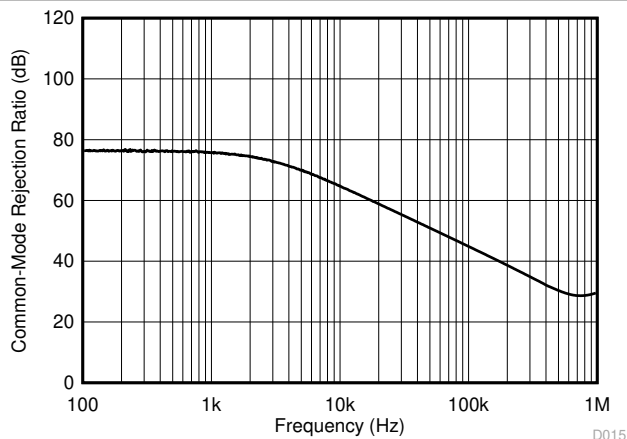
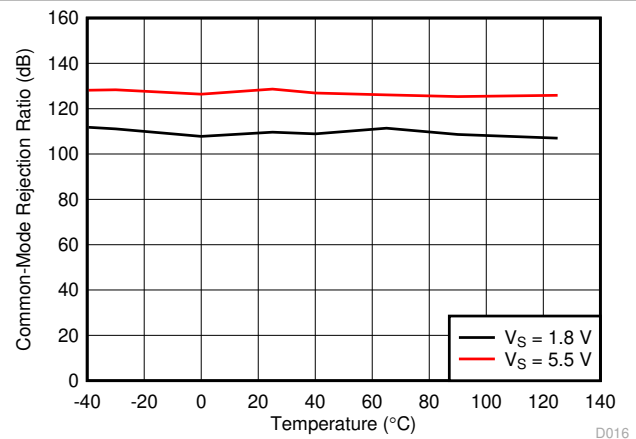


图 7-15. CMRR 与频率间的关系



$V_{CM} = (V_-) - 0.1\text{V}$ 至 $(V_+) - 1.4\text{V}$

图 7-16. 直流 CMRR 与温度间的关系

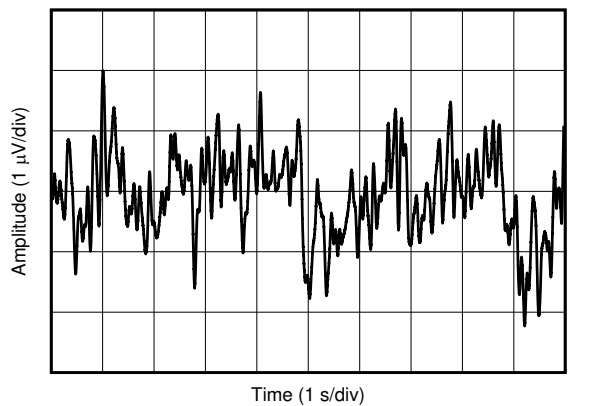


图 7-17. 0.1Hz 至 10Hz 集成电压噪声

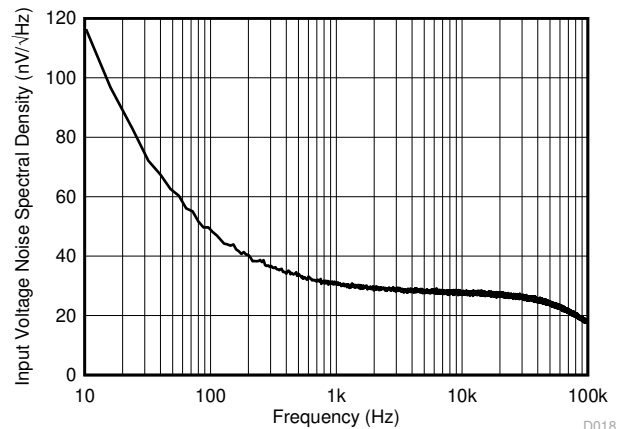
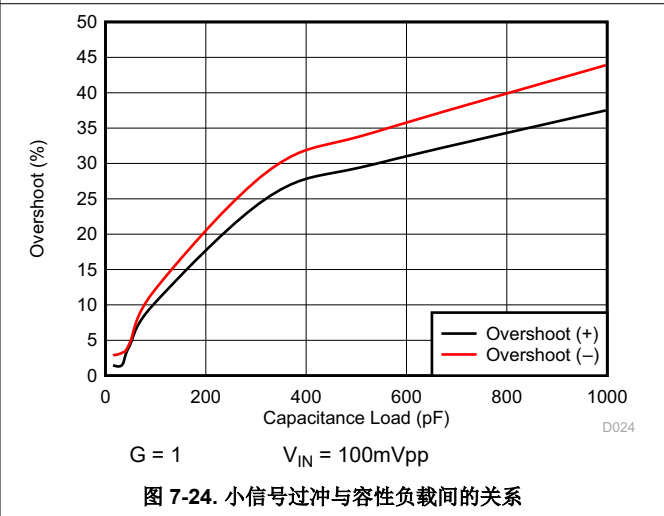
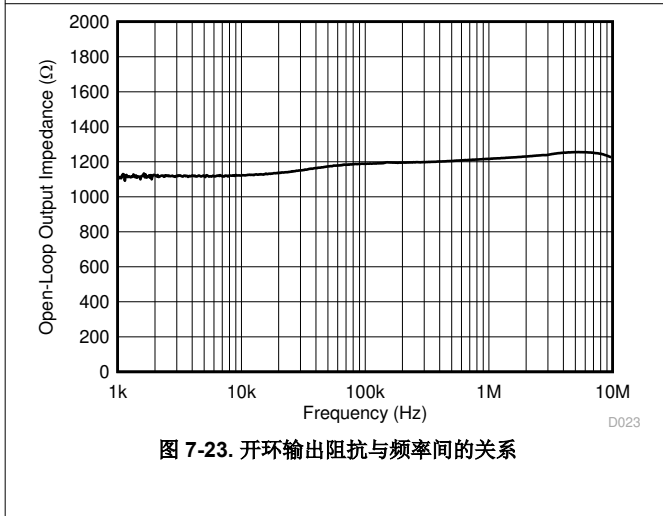
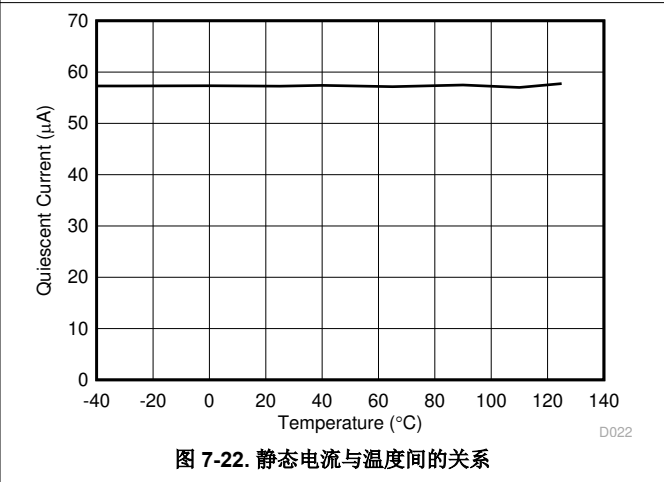
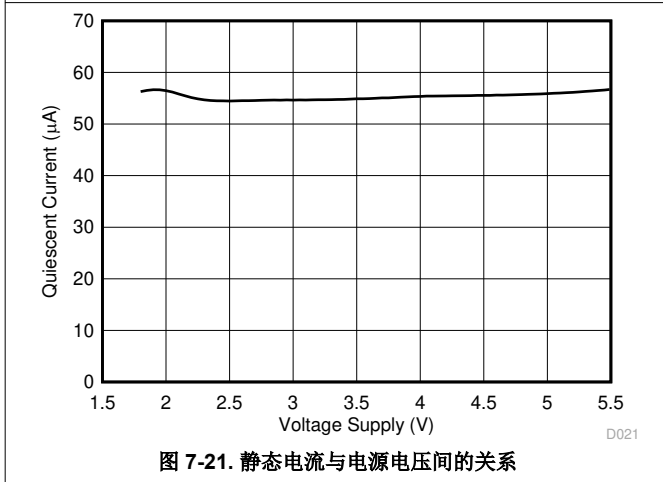
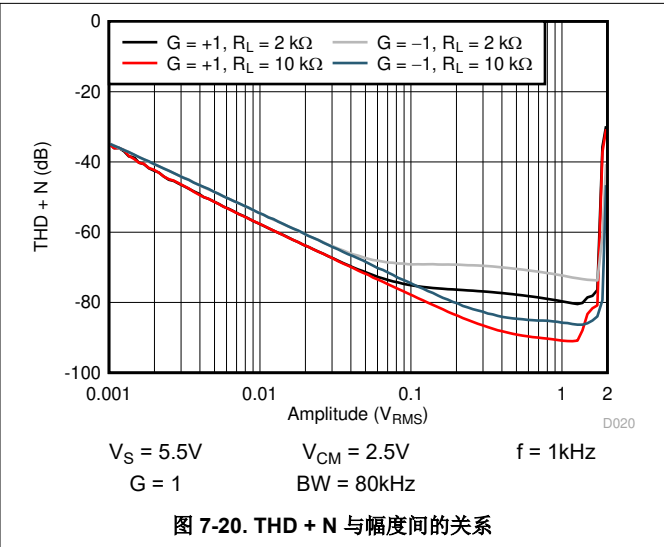
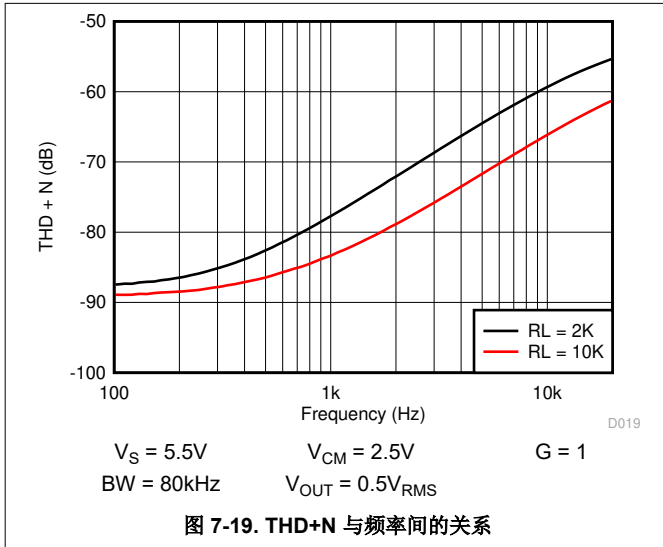


图 7-18. 输入电压噪声频谱密度

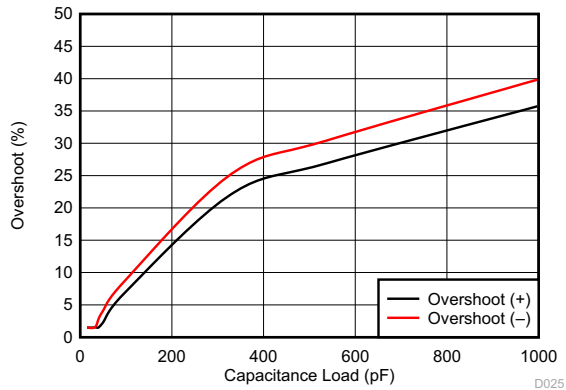
7.8 典型特性 (continued)

在 $T_A = 25^\circ\text{C}$ 、 $V_+ = 2.75\text{V}$ 、 $V_- = -2.75\text{V}$ 、 $R_L = 10\text{k}\Omega$ (连接到 $V_S/2$ 、 $V_{CM} = V_S/2$ 并且 $V_{OUT} = V_S/2$ 条件下测得 (除非另有说明))



7.8 典型特性 (continued)

在 $T_A = 25^\circ\text{C}$ 、 $V_+ = 2.75\text{V}$ 、 $V_- = -2.75\text{V}$ 、 $R_L = 10\text{k}\Omega$ (连接到 $V_S/2$ 、 $V_{CM} = V_S/2$ 并且 $V_{OUT} = V_S/2$ 条件下测得 (除非另有说明))



$G = -1$ $V_{IN} = 100\text{mVpp}$

图 7-25. 小信号过冲与容性负载间的关系

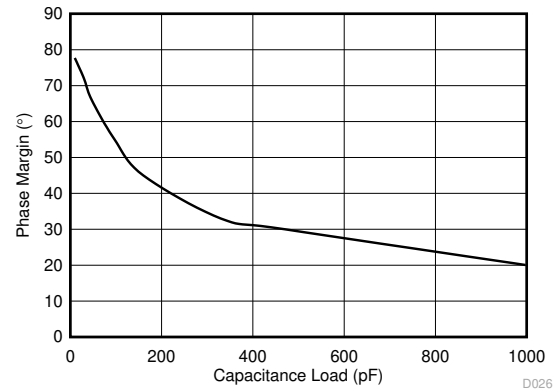
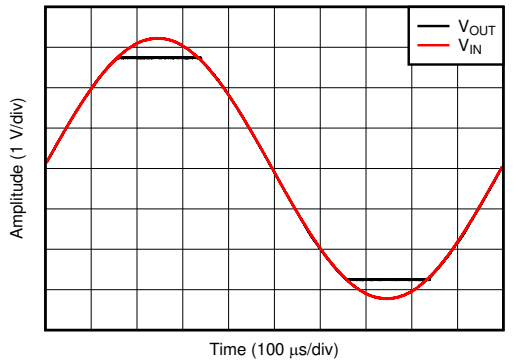
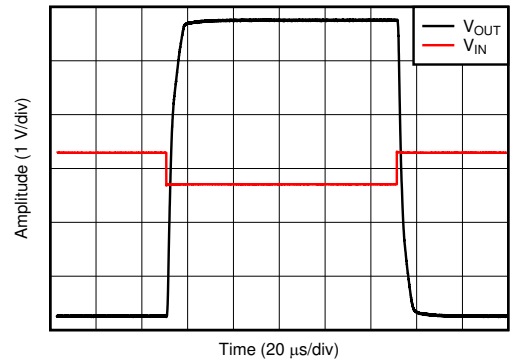


图 7-26. 相位裕度与容性负载间的关系



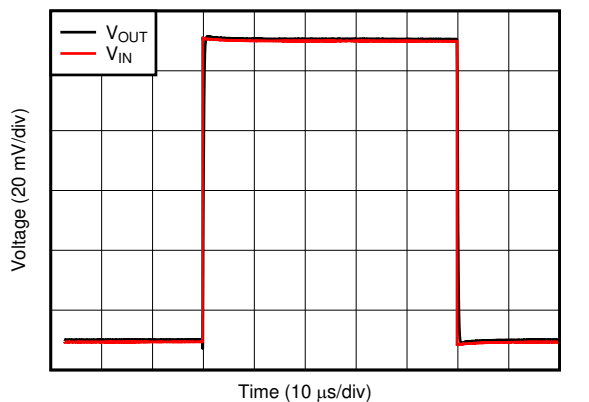
$G = 1$ $V_{IN} = 6.5\text{Vpp}$

图 7-27. 无相位反转



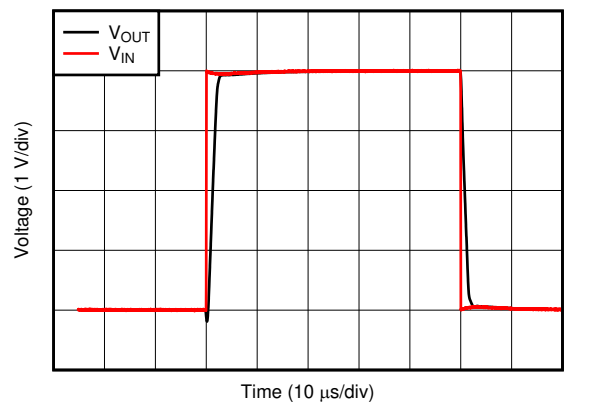
$G = -10$ $V_{IN} = 600\text{mVpp}$

图 7-28. 过载恢复



$G = 1$ $V_{IN} = 100\text{mVpp}$ $C_L = 10\text{pF}$

图 7-29. 小信号阶跃响应



$G = 1$ $V_{IN} = 4\text{Vpp}$ $C_L = 10\text{pF}$

图 7-30. 大信号阶跃响应

7.8 典型特性 (continued)

在 $T_A = 25^\circ\text{C}$ 、 $V_+ = 2.75\text{V}$ 、 $V_- = -2.75\text{V}$ 、 $R_L = 10\text{k}\Omega$ (连接到 $V_S/2$ 、 $V_{CM} = V_S/2$ 并且 $V_{OUT} = V_S/2$ 条件下测得 (除非另有说明)

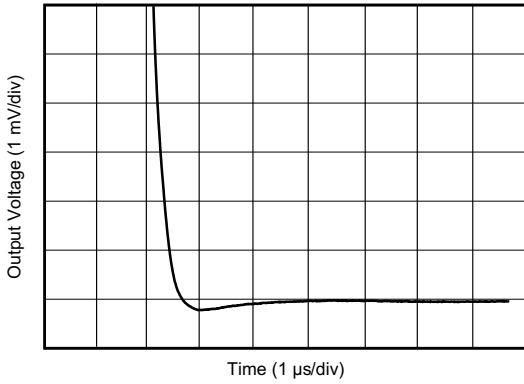


图 7-31. 大信号建立时间 (负)

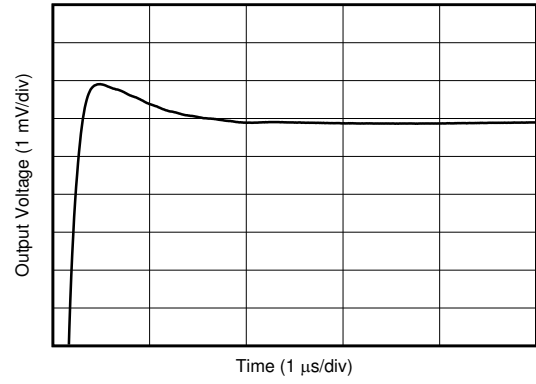


图 7-32. 大信号建立时间 (正)

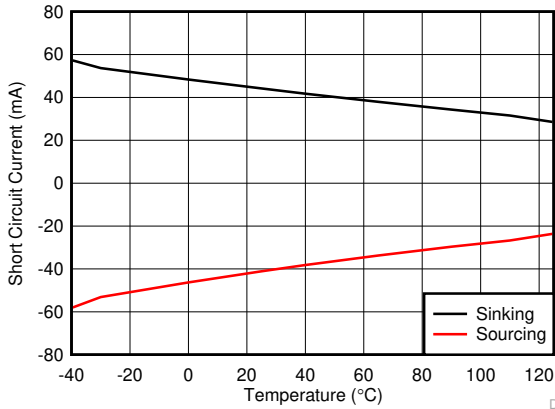


图 7-33. 短路电流与温度间的关系

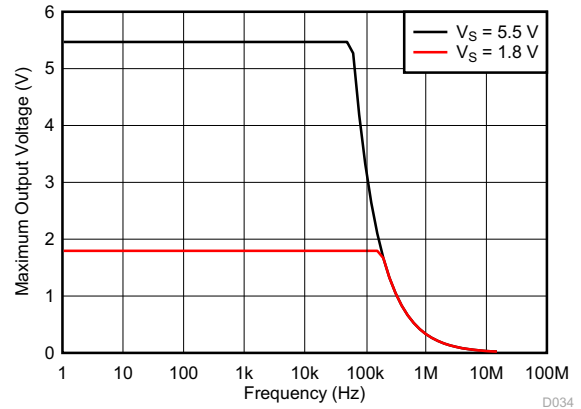


图 7-34. 最大输出电压与频率间的关系

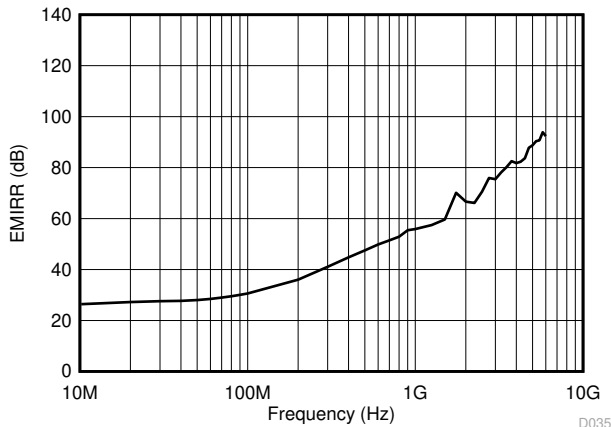


图 7-35. 以同相输入为基准的电磁干扰抑制比 (EMIRR+) 与频率间的关系

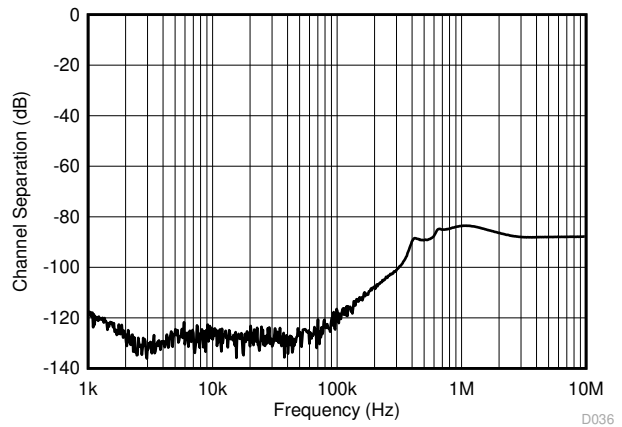


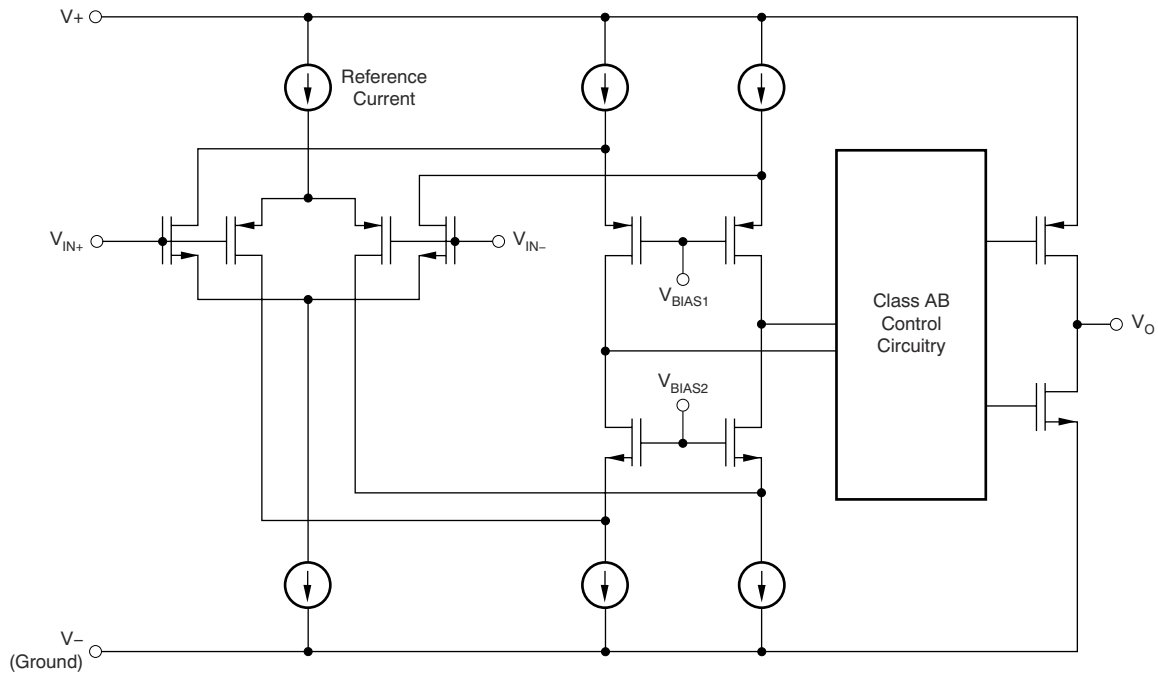
图 7-36. 通道分离

8 详细说明

8.1 概述

TLV900x-Q1 是一系列符合汽车标准的低功率、轨对轨输入和输出运算放大器。这些器件的工作电压范围为 1.8V 至 5.5V，具有单位增益稳定特性，并且适用于各种通用应用。输入共模电压范围包括两个电源轨，并允许将 TLV900x-Q1 系列用于几乎任何单电源应用。轨对轨输入和输出摆动显著增加了动态范围，特别是在低电源应用中，使其适合驱动采样模数转换器 (ADC)。

8.2 功能方框图



8.3 特性说明

8.3.1 工作电压

TLV900x-Q1 系列运算放大器适用于 1.8V 至 5.5V 的电压范围。此外，输入失调电压、静态电流、失调电流和短路电流等多种规格适用于 -40°C 至 125°C 的温度范围。参数随工作电压或温度而显著变化，如典型特性部分中所示。

8.3.2 轨到轨输入

TLV900x-Q1 系列的输入共模电压范围相对于电源轨向外扩展了 100mV，从而支持 1.8V 至 5.5V 的完整电源电压范围。此性能由一个互补输入级实现：一个 N 沟道输入差分对和一个 P 沟道差分对并联，如 [功能方框图](#) 部分所示。当输入电压靠近正轨（通常在 $(V+) - 1.4V$ 到高于正电源电压 100mV 之间）时，N 沟道对有效；而当输入在低于负电源电压 100mV 到大约 $(V+) - 1.4V$ 之间时，P 沟道对有效。通常当介于 $(V+) - 1.2V$ 到 $(V+) - 1V$ 之间的小切换区域内，两个通道对都会打开。此 100mV 转换区域可能会随工艺不同而发生变化，最高可达 100mV。因此，此转换区域（两个级都打开）在低端上的范围介于 $(V+) - 1.4V$ 至 $(V+) - 1.2V$ 之间，而在高端上的范围高达 $(V+) - 1V$ 至 $(V+) - 0.8V$ 。在此转换区域内，与器件在该区域外运行相比，PSRR、CMRR、失调电压、温漂和 THD 等性能可能会下降。

8.3.3 轨到轨输出

TLV900x-Q1 系列设计为一种低功耗、低电压运算放大器，可提供强大的输出驱动能力。一个具有共源晶体管的 AB 类输出级可实现完全的轨到轨输出摆幅功能。对于 10k Ω 的阻性负载，无论施加的电源电压是多少，输出摆幅都在两个电源轨的 20 mV 范围内。不同的负载情况会改变放大器在靠近电源轨范围内摆动的能力。

8.3.4 过载恢复

过载恢复定义为运算放大器输出从饱和状态恢复到线性状态所需的时间。当输出电压由于高输入电压或高增益而超过额定工作电压时，运算放大器的输出器件进入饱和区。器件进入饱和区后，输出器件中的电荷载体需要时间回到线性状态。当电荷载体回到线性状态时，器件开始以指定的压摆率进行转换。因此，传播延迟（过载情况下）等于过载恢复时间与转换时间之和。TLV900x-Q1 系列的过载恢复时间约为 850ns。

8.4 器件功能模式

TLV900x-Q1 系列具有单功能模式。只要电源电压在 1.8V ($\pm 0.9V$) 与 5.5V ($\pm 2.75V$) 之间，这些器件就会启动。

9 应用和实施

备注

以下应用部分中的信息不属于 TI 器件规格的范围，TI 不担保其准确性和完整性。TI 的客户应负责确定器件是否适用于其应用。客户应验证并测试其设计，以确保系统功能。

9.1 应用信息

TLV900x-Q1 系列低功耗轨到轨输入和输出运算放大器是专为便携式应用而设计的。这些器件的工作电压为 1.8 V 至 5.5V，单位增益稳定，适合广泛的通用应用。AB 类输出级能够驱动连接至 $V+$ 和 $V-$ 之间任一点且小于或等于 10k Ω 的负载。输入共模电压范围包括两个电源轨，并允许在任何单电源应用中使用 TLV900x-Q1 器件。

9.2 典型应用

9.2.1 TLV900x-Q1 低侧电流检测应用

图 9-1 展示了低侧电流检测应用中配置的 TLV900x-Q1。

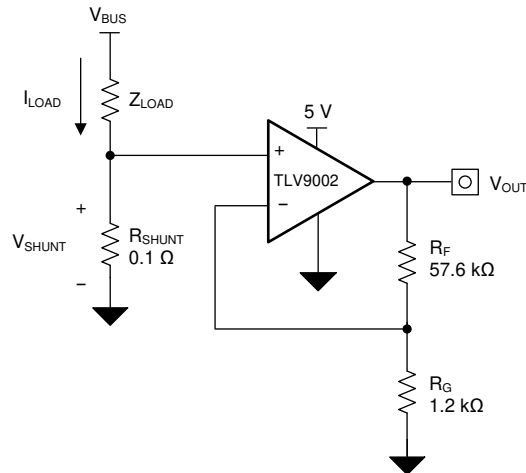


图 9-1. 低侧电流检测应用中的 TLV900x-Q1

9.2.1.1 设计要求

此设计的设计要求如下：

- 负载电流：0A 至 1A
- 输出电压：4.9V
- 最大分流电压：100mV

9.2.1.2 详细设计过程

方程式 1 提供了图 9-1 中的电路传递函数：

$$V_{OUT} = I_{LOAD} \times R_{SHUNT} \times Gain \quad (1)$$

负载电流 (I_{LOAD}) 在分流电阻器 (R_{SHUNT}) 上产生压降。负载电流设置为 0A 至 1A。为了在最大负载电流下保持分流电压低于 100mV，使用方程式 2 展示了最大分流电阻。

$$R_{SHUNT} = \frac{V_{SHUNT_MAX}}{I_{LOAD_MAX}} = \frac{100mV}{1A} = 100m\Omega \quad (2)$$

使用方程式 2 计算出的 R_{SHUNT} 为 100m Ω 。 I_{LOAD} 和 R_{SHUNT} 产生的电压降由 TLV900x-Q1 放大，从而产生大约 0V 至 4.9V 的输出电压。TLV900x-Q1 产生必要输出电压时所需的增益通过方程式 3 计算得出：

$$Gain = \frac{(V_{OUT_MAX} - V_{OUT_MIN})}{(V_{IN_MAX} - V_{IN_MIN})} \quad (3)$$

使用方程式 3 计算出的所需增益为 49V/V，该值由电阻器 R_F 和 R_G 设置。方程式 4 可确定 R_F 和 R_G 电阻器的大小，从而将 TLV900x-Q1 的增益设置为 49V/V。

$$Gain = 1 + \frac{(R_F)}{(R_G)} \quad (4)$$

选择 R_F 为 57.6k Ω ， R_G 为 1.2k Ω 可提供等于 49V/V 的组合。图 9-2 展示了图 9-1 中所示电路测得的传递函数。请注意，增益只是反馈和增益电阻器的函数。通过改变电阻器的比率来调整该增益，并且实际电阻器值由设计人员想要建立的阻抗水平确定。阻抗水平决定了电流损耗、杂散电容的影响以及其他一些行为。并不存在适用于每个系统的最佳阻抗选择，您必须选择适合您的系统参数的阻抗。

9.2.1.3 应用曲线

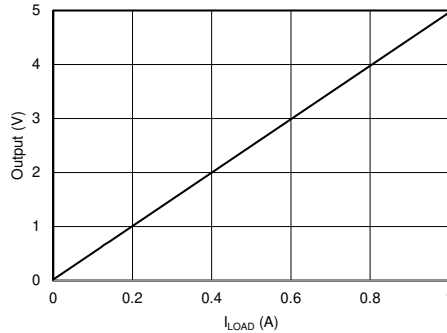


图 9-2. 低侧电流检测传递函数

9.2.2 单电源光电二极管放大器

光电二极管在许多应用中用于将光信号转换为电信号。通过光电二极管的电流与吸收的光子能量成正比，通常在几百皮安到几十微安的范围内。跨阻抗配置中的放大器通常用于将低电平光电二极管电流转换为电压信号以在 MCU 中处理。图 9-3 中显示的电路是一个使用 TLV9002-Q1 的单电源光电二极管放大器电路示例。

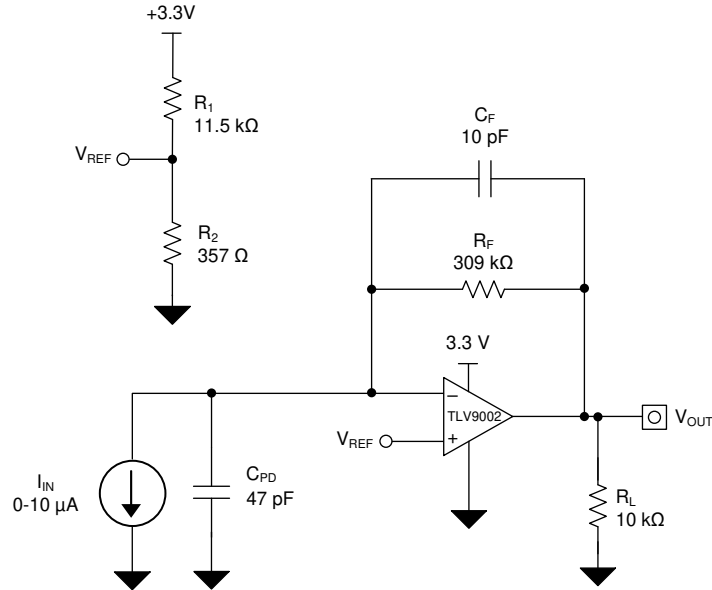


图 9-3. 单电源光电二极管放大器电路

9.2.2.1 设计要求

此设计的设计要求如下：

- 电源电压：3.3V
- 输入：0μA 至 10μA
- 输出：0.1 V 至 3.2 V
- 带宽：50kHz

9.2.2.2 详细设计过程

方程式 5 中定义了输出电压 (V_{OUT})、输入电流 (I_{IN}) 和参考电压 (V_{REF}) 之间的传递函数。

$$V_{OUT} = I_{IN} \times R_F + V_{REF} \quad (5)$$

其中：

$$V_{REF} = V_+ \times \left(\frac{R_1 \times R_2}{R_1 + R_2} \right) \quad (6)$$

通过设置 R1 和 R2 以满足方程式 7 中计算所需的比率，将 V_{REF} 设置为 100mV 以满足最小输出电压电平。

$$\frac{V_{REF}}{V_+} = \frac{0.1 \text{ V}}{3.3 \text{ V}} = 0.0303 \quad (7)$$

满足该比率的最接近电阻比率将 R1 设置为 11.5kΩ，将 R2 设置为 357Ω。

可以基于输入电流和期望的输出电压来计算所需的反馈电阻。

$$R_F = \frac{V_{OUT} - V_{REF}}{I_{IN}} = \frac{3.2 \text{ V} - 0.1 \text{ V}}{10 \mu\text{A}} = 310 \frac{\text{kV}}{\text{A}} \approx 309 \text{ k}\Omega \quad (8)$$

使用方程式 9，基于 R_F 和所需的 -3-dB 带宽 (f_{-3dB}) 计算反馈电容器的值。

$$C_F = \frac{1}{2 \times \pi \times R_F \times f_{-3dB}} = \frac{1}{2 \times \pi \times 309 \text{ k}\Omega \times 50 \text{ kHz}} = 10.3 \text{ pF} \approx 10 \text{ pF} \quad (9)$$

该应用所需的最小运算放大器带宽基于 R_F 、 C_F 的值，以及 TLV9002-Q1 INx - 引脚上的电容，该电容等于光电二极管并联电容 (CPD)、共模输入电容 (CCM) 和差分输入电容 (CD) 之和，如方程式 10 所示。

$$C_{IN} = C_{PD} + C_{CM} + C_D = 47 \text{ pF} + 5 \text{ pF} + 1 \text{ pF} = 53 \text{ pF} \quad (10)$$

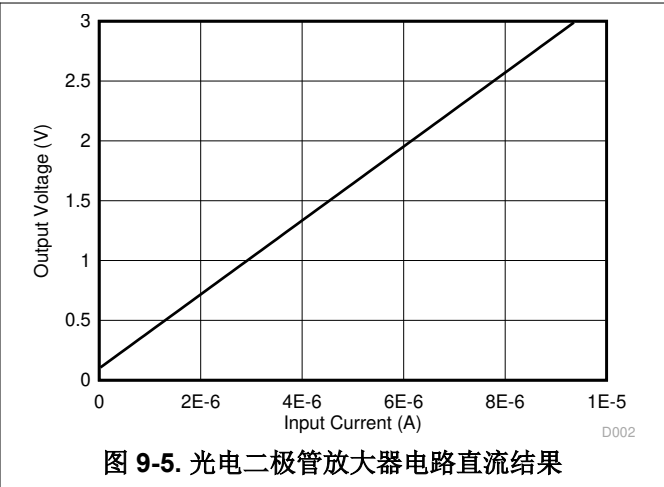
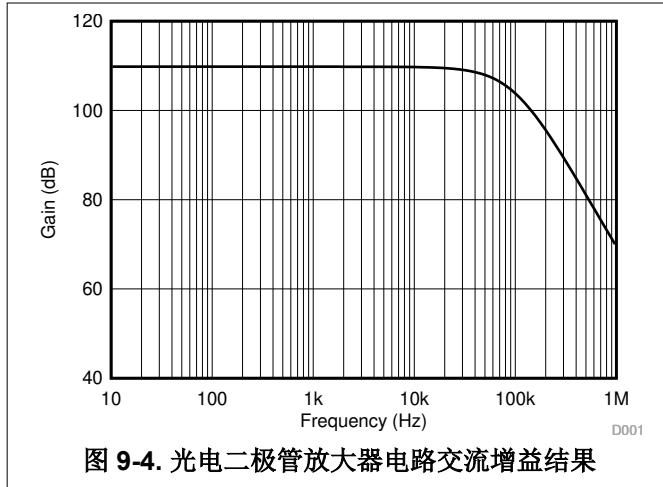
最小运算放大器带宽在方程式 11 中计算。

$$f_{-BGW} \geq \frac{C_{IN} + C_F}{2 \times \pi \times R_F \times C_F^2} \geq 324 \text{ kHz} \quad (11)$$

TLV900x-Q1 的 1MHz 带宽满足最低带宽要求，并在该应用配置中保持稳定。

9.2.2.3 应用曲线

光电二极管放大器电路的测量电流到电压传递函数如图 9-4 所示。光电二极管放大器电路的测量性能如图 9-5 所示。



9.3 电源相关建议

TLV900x-Q1 系列的额定工作电压范围为 1.8V 至 5.5V ($\pm 0.9V$ 至 $\pm 2.75V$)；多种规格适用于 -40°C 至 125°C 的温度范围。[电气特性](#) 部分介绍了可能会随工作电压或温度而显著变化的参数。

CAUTION

电源电压大于 6V 可能对器件造成损坏；请参阅[绝对最大额定值表](#)。

将 $0.1\mu\text{F}$ 旁路电容器置于电源引脚附近，以减少来自高噪声电源或高阻抗电源的耦合误差。有关旁路电容器放置位置的详细信息，请参阅[布局指南](#)部分。

9.3.1 输入和 ESD 保护

TLV900x-Q1 系列在所有引脚上均整合了内部 ESD 保护电路。对于输入和输出引脚，这种保护主要包括输入和电源引脚之间连接的导流二极管。只要电流不超过 10mA，这些 ESD 保护二极管就能提供电路内输入过驱保护。图 9-6 显示了如何通过将串联输入电阻器添加到被驱动的输入端来限制输入电流。添加的电阻器会增加放大器输入端的热噪声，在对噪声敏感的应用中，该值必须保持在最低。

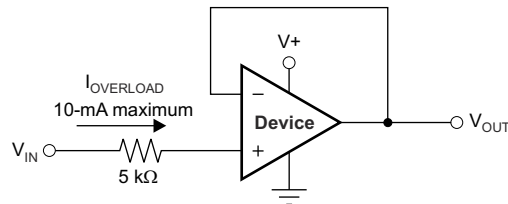


图 9-6. 输入电流保护

9.4 布局

9.4.1 布局指南

为了使器件具有最佳运行性能，请使用良好的印刷电路板 (PCB) 布局实践，包括：

- 噪声可以通过电路板的电源连接传播到模拟电路中，并传播到运算放大器本身的电源引脚。旁路电容器用于通过提供低阻抗接地路径来降低耦合噪声。

- 在每个电源引脚和接地端之间连接低 ESR 0.1 μ F 陶瓷旁路电容器，放置位置尽量靠近器件。从 V+ 到接地端的单个旁路电容器足以满足单电源应用的需求。
- 将电路中模拟和数字部分单独接地是最简单和最有效的噪声抑制方法之一。多层 PCB 上的一层或多层通常专门用于作为接地平面。接地层有助于散热和降低电磁干扰 (EMI) 噪声拾取。请小心地对数字接地和模拟接地进行物理隔离，同时应注意接地电流。有关更多详细信息，请参阅 [电路板布局布线技巧](#)。
- 为了减少寄生耦合，请让输入走线尽可能远离电源或输出走线。如果这些走线不能保持分开，则以 90 度角穿过敏感走线比平行于噪声走线来排布走线要好得多。
- 外部元件的位置应尽量靠近器件，如图 9-8 中所示。使 R_F 和 R_G 接近反相输入可最大限度地减小寄生电容。
- 尽可能缩短输入走线。切记，输入走线是电路中最敏感的部分。
- 考虑在关键走线周围设定驱动型低阻抗保护环。这样可显著减少附近不同电势下的走线所产生的泄漏电流。
- 为获得最佳性能，建议在组装 PCB 板后进行清洗。
- 任何精密集成电路都可能因湿气渗入塑料封装中而出现性能变化。请遵循所有的 PCB 水清洁流程，建议将 PCB 组装烘干，以去除清洗时渗入器件封装中的湿气。大多数情形下，清洗后在 85°C 下低温烘干 30 分钟即可。

9.4.2 布局示例

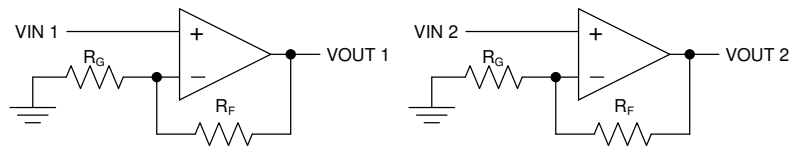


图 9-7. 图 11-2 的原理图表示

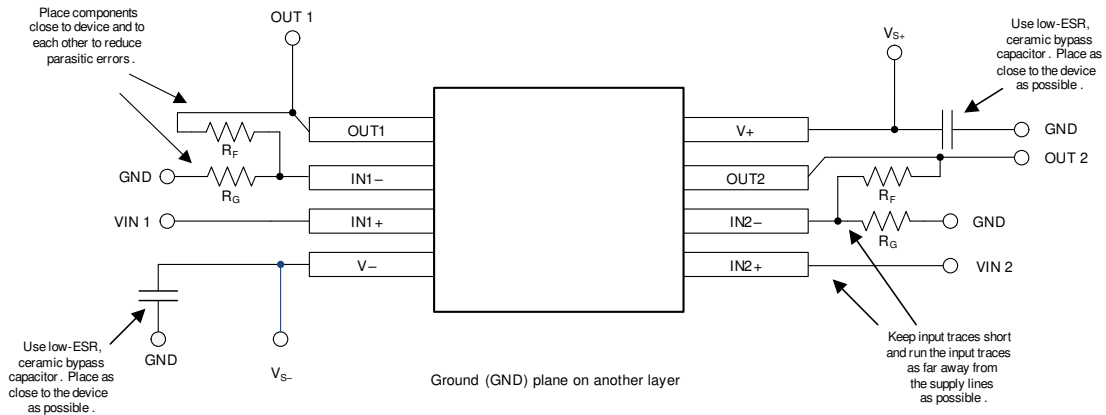


图 9-8. 布局示例

10 器件和文档支持

10.1 文档支持

10.1.1 相关文档

请参阅如下相关文档：

- 德州仪器 (TI), [运算放大器的 EMI 抑制比](#)

10.2 相关链接

下表列出了快速访问链接。类别包括技术文档、支持和社区资源、工具和软件，以及立即购买的快速链接。

表 10-1. 相关链接

器件	产品文件夹	立即订购	技术文档	工具和软件	支持和社区
TLV9001-Q1	点击此处	点击此处	点击此处	点击此处	点击此处
TLV9002-Q1	点击此处	点击此处	点击此处	点击此处	点击此处
TLV9004-Q1	点击此处	点击此处	点击此处	点击此处	点击此处

10.3 接收文档更新通知

要接收文档更新通知，请导航至 [ti.com](#) 上的器件产品文件夹。点击 [订阅更新](#) 进行注册，即可每周接收产品信息更改摘要。有关更改的详细信息，请查看任何已修订文档中包含的修订历史记录。

10.4 支持资源

[TI E2E™ 支持论坛](#) 是工程师的重要参考资料，可直接从专家获得快速、经过验证的解答和设计帮助。搜索现有解答或提出自己的问题可获得所需的快速设计帮助。

链接的内容由各个贡献者“按原样”提供。这些内容并不构成 TI 技术规范，并且不一定反映 TI 的观点；请参阅 TI 的 [《使用条款》](#)。

10.5 商标

TI E2E™ is a trademark of Texas Instruments.

所有商标均为其各自所有者的财产。

10.6 Electrostatic Discharge Caution



This integrated circuit can be damaged by ESD. Texas Instruments recommends that all integrated circuits be handled with appropriate precautions. Failure to observe proper handling and installation procedures can cause damage.

ESD damage can range from subtle performance degradation to complete device failure. Precision integrated circuits may be more susceptible to damage because very small parametric changes could cause the device not to meet its published specifications.

10.7 术语表

TI 术语表

本术语表列出并解释了术语、首字母缩略词和定义。

11 机械、封装和可订购信息

下述页面包含机械、封装和订购信息。这些信息是指定器件可用的最新数据。数据如有变更，恕不另行通知，且不会对此文档进行修订。有关此数据表的浏览器版本，请查阅左侧的导航栏。

PACKAGING INFORMATION

Orderable Device	Status (1)	Package Type	Package Drawing	Pins	Package Qty	Eco Plan (2)	Lead finish/ Ball material (6)	MSL Peak Temp (3)	Op Temp (°C)	Device Marking (4/5)	Samples
PTLV9001QDCKRQ1	ACTIVE	SC70	DCK	5	3000	RoHS & Green	NIPDAU	Level-1-260C-UNLIM	-40 to 125	1MW	Samples
TLV9001QDCKRQ1	ACTIVE	SC70	DCK	5	3000	RoHS & Green	NIPDAU	Level-1-260C-UNLIM	-40 to 125	1MZ	Samples
TLV9002QDGKRQ1	ACTIVE	VSSOP	DGK	8	2500	RoHS & Green	NIPDAU	Level-1-260C-UNLIM	-40 to 125	27DT	Samples
TLV9002QDRQ1	ACTIVE	SOIC	D	8	2500	RoHS & Green	NIPDAU	Level-1-260C-UNLIM	-40 to 125	T9002Q	Samples
TLV9004QDRQ1	ACTIVE	SOIC	D	14	2500	RoHS & Green	NIPDAU	Level-2-260C-1 YEAR	-40 to 125	LV9004Q	Samples
TLV9004QDYRQ1	ACTIVE	SOT-23-THIN	DYY	14	3000	RoHS & Green	NIPDAU	Level-1-260C-UNLIM	-40 to 125	TLV9004Q	Samples
TLV9004QPWRQ1	ACTIVE	TSSOP	PW	14	3000	RoHS & Green	NIPDAU	Level-1-260C-UNLIM	-40 to 125	T9004Q	Samples

(1) The marketing status values are defined as follows:

ACTIVE: Product device recommended for new designs.

LIFEBUY: TI has announced that the device will be discontinued, and a lifetime-buy period is in effect.

NRND: Not recommended for new designs. Device is in production to support existing customers, but TI does not recommend using this part in a new design.

PREVIEW: Device has been announced but is not in production. Samples may or may not be available.

OBSOLETE: TI has discontinued the production of the device.

(2) **RoHS:** TI defines "RoHS" to mean semiconductor products that are compliant with the current EU RoHS requirements for all 10 RoHS substances, including the requirement that RoHS substance do not exceed 0.1% by weight in homogeneous materials. Where designed to be soldered at high temperatures, "RoHS" products are suitable for use in specified lead-free processes. TI may reference these types of products as "Pb-Free".

RoHS Exempt: TI defines "RoHS Exempt" to mean products that contain lead but are compliant with EU RoHS pursuant to a specific EU RoHS exemption.

Green: TI defines "Green" to mean the content of Chlorine (Cl) and Bromine (Br) based flame retardants meet JS709B low halogen requirements of <=1000ppm threshold. Antimony trioxide based flame retardants must also meet the <=1000ppm threshold requirement.

(3) MSL, Peak Temp. - The Moisture Sensitivity Level rating according to the JEDEC industry standard classifications, and peak solder temperature.

(4) There may be additional marking, which relates to the logo, the lot trace code information, or the environmental category on the device.

(5) Multiple Device Markings will be inside parentheses. Only one Device Marking contained in parentheses and separated by a "~" will appear on a device. If a line is indented then it is a continuation of the previous line and the two combined represent the entire Device Marking for that device.

(6) Lead finish/Ball material - Orderable Devices may have multiple material finish options. Finish options are separated by a vertical ruled line. Lead finish/Ball material values may wrap to two lines if the finish value exceeds the maximum column width.

Important Information and Disclaimer:The information provided on this page represents TI's knowledge and belief as of the date that it is provided. TI bases its knowledge and belief on information provided by third parties, and makes no representation or warranty as to the accuracy of such information. Efforts are underway to better integrate information from third parties. TI has taken and continues to take reasonable steps to provide representative and accurate information but may not have conducted destructive testing or chemical analysis on incoming materials and chemicals. TI and TI suppliers consider certain information to be proprietary, and thus CAS numbers and other limited information may not be available for release.

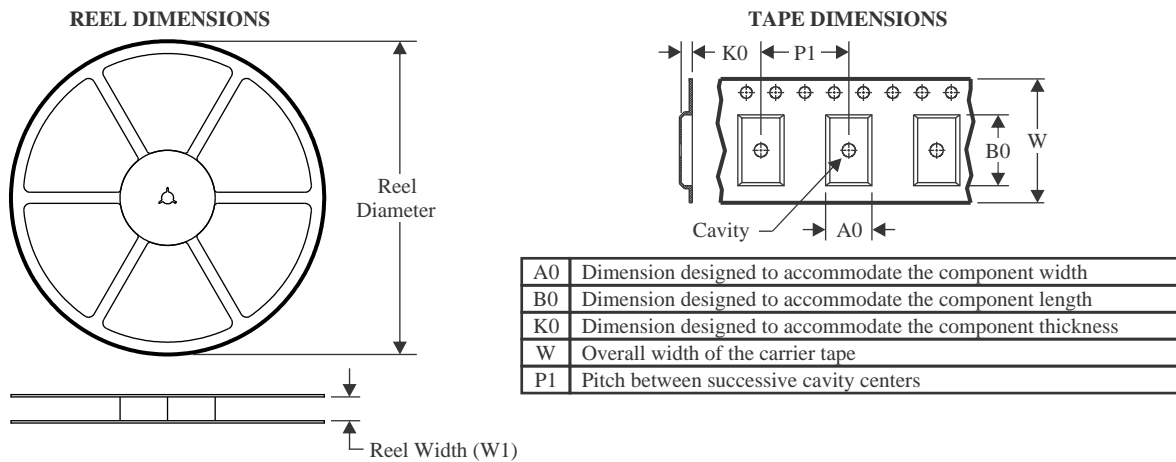
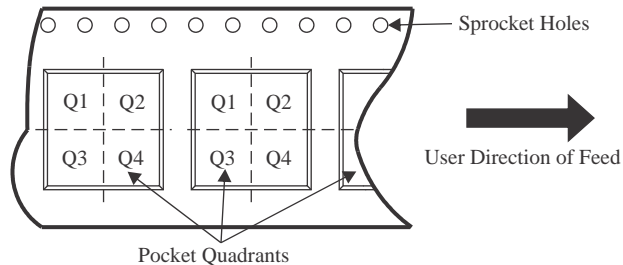
In no event shall TI's liability arising out of such information exceed the total purchase price of the TI part(s) at issue in this document sold by TI to Customer on an annual basis.

OTHER QUALIFIED VERSIONS OF TLV9001-Q1, TLV9002-Q1, TLV9004-Q1 :

- Catalog : [TLV9001](#), [TLV9002](#), [TLV9004](#)

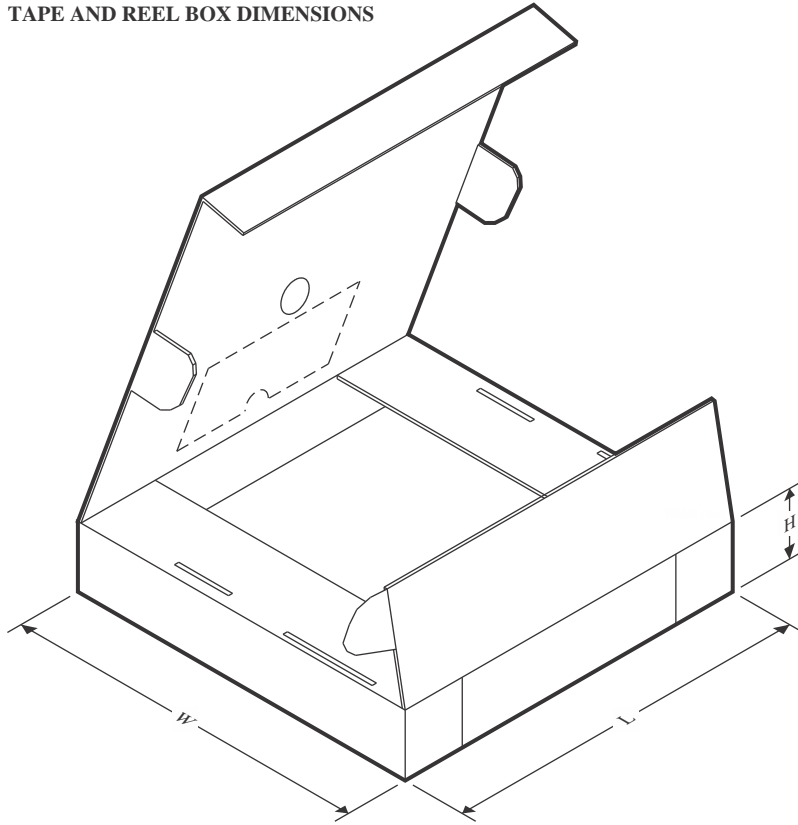
NOTE: Qualified Version Definitions:

- Catalog - TI's standard catalog product

TAPE AND REEL INFORMATION

QUADRANT ASSIGNMENTS FOR PIN 1 ORIENTATION IN TAPE


*All dimensions are nominal

Device	Package Type	Package Drawing	Pins	SPQ	Reel Diameter (mm)	Reel Width W1 (mm)	A0 (mm)	B0 (mm)	K0 (mm)	P1 (mm)	W (mm)	Pin1 Quadrant
TLV9001QDCKRQ1	SC70	DCK	5	3000	178.0	9.0	2.4	2.5	1.2	4.0	8.0	Q3
TLV9002QDGRQ1	VSSOP	DGK	8	2500	330.0	12.4	5.3	3.4	1.4	8.0	12.0	Q1
TLV9002QDRQ1	SOIC	D	8	2500	330.0	12.4	6.4	5.2	2.1	8.0	12.0	Q1
TLV9004QDRQ1	SOIC	D	14	2500	330.0	16.4	6.5	9.0	2.1	8.0	16.0	Q1
TLV9004QDYRQ1	SOT-23-THIN	DYY	14	3000	330.0	12.4	4.8	3.6	1.6	8.0	12.0	Q3
TLV9004QPWRQ1	TSSOP	PW	14	3000	330.0	12.4	6.9	5.6	1.6	8.0	12.0	Q1

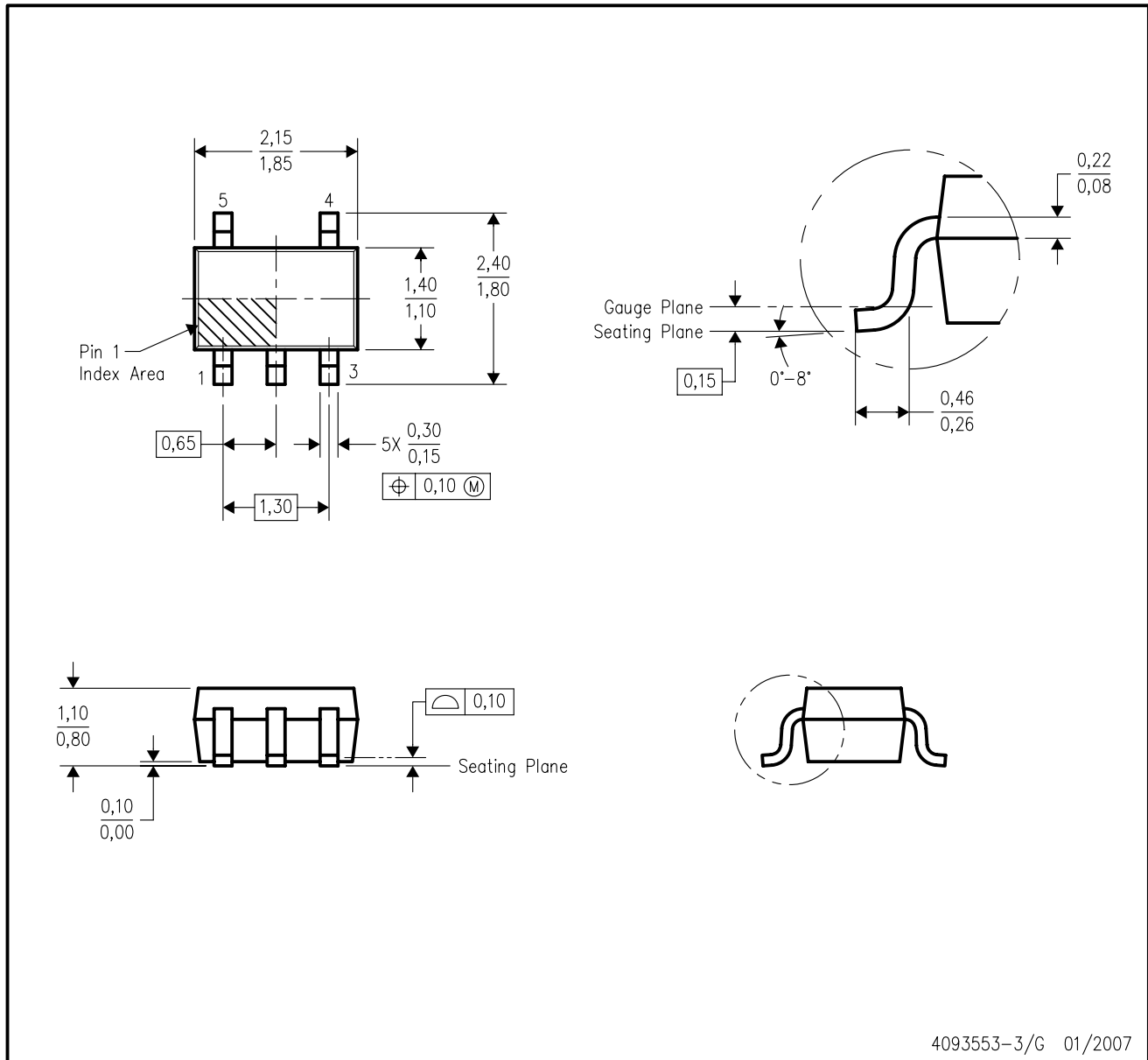
TAPE AND REEL BOX DIMENSIONS


*All dimensions are nominal

Device	Package Type	Package Drawing	Pins	SPQ	Length (mm)	Width (mm)	Height (mm)
TLV9001QDCKRQ1	SC70	DCK	5	3000	190.0	190.0	30.0
TLV9002QDQKRQ1	VSSOP	DGK	8	2500	366.0	364.0	50.0
TLV9002QDRQ1	SOIC	D	8	2500	356.0	356.0	35.0
TLV9004QDRQ1	SOIC	D	14	2500	356.0	356.0	35.0
TLV9004QDYRQ1	SOT-23-THIN	DYY	14	3000	336.6	336.6	31.8
TLV9004QPWRQ1	TSSOP	PW	14	3000	356.0	356.0	35.0

DCK (R-PDSO-G5)

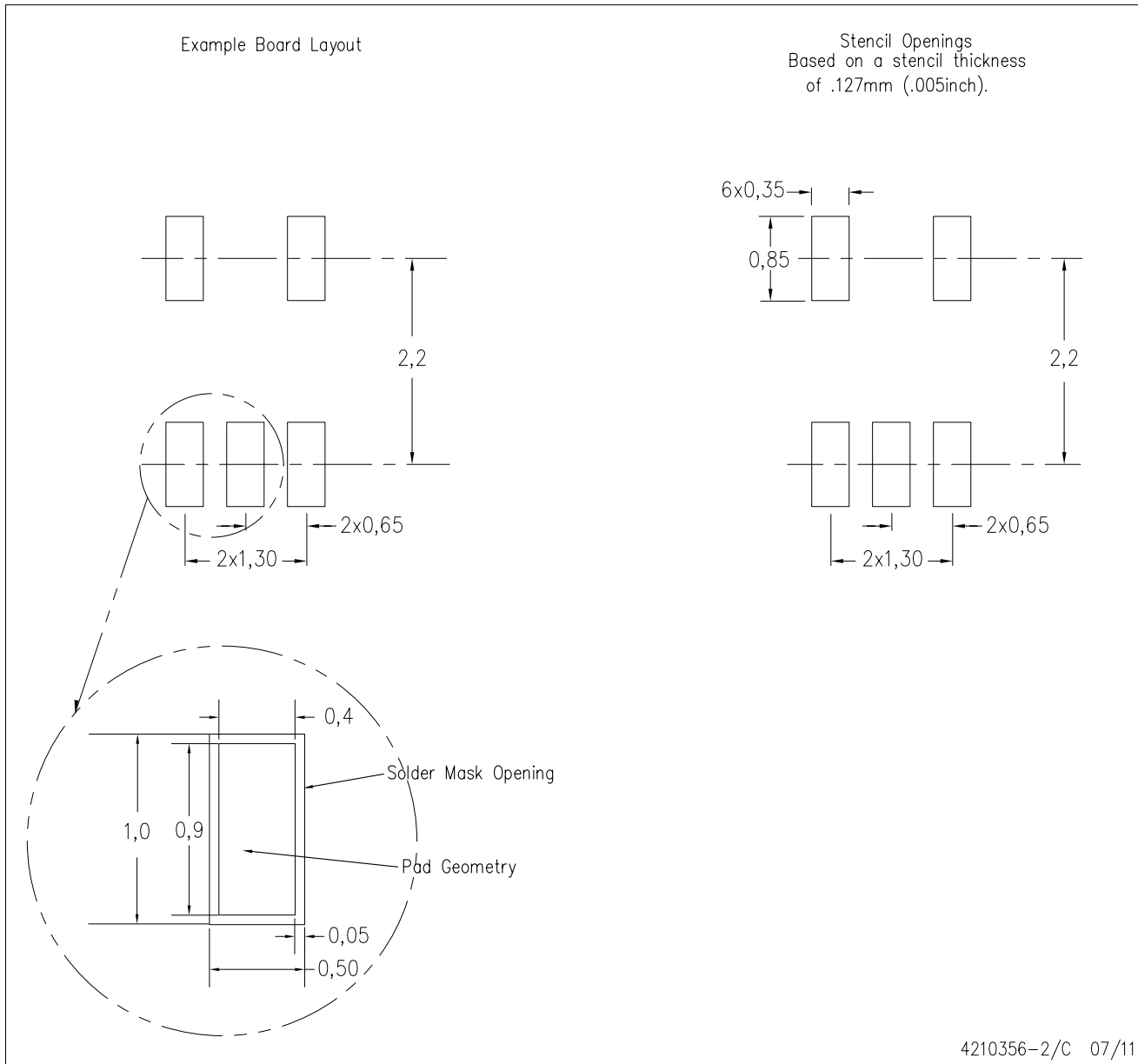
PLASTIC SMALL-OUTLINE PACKAGE



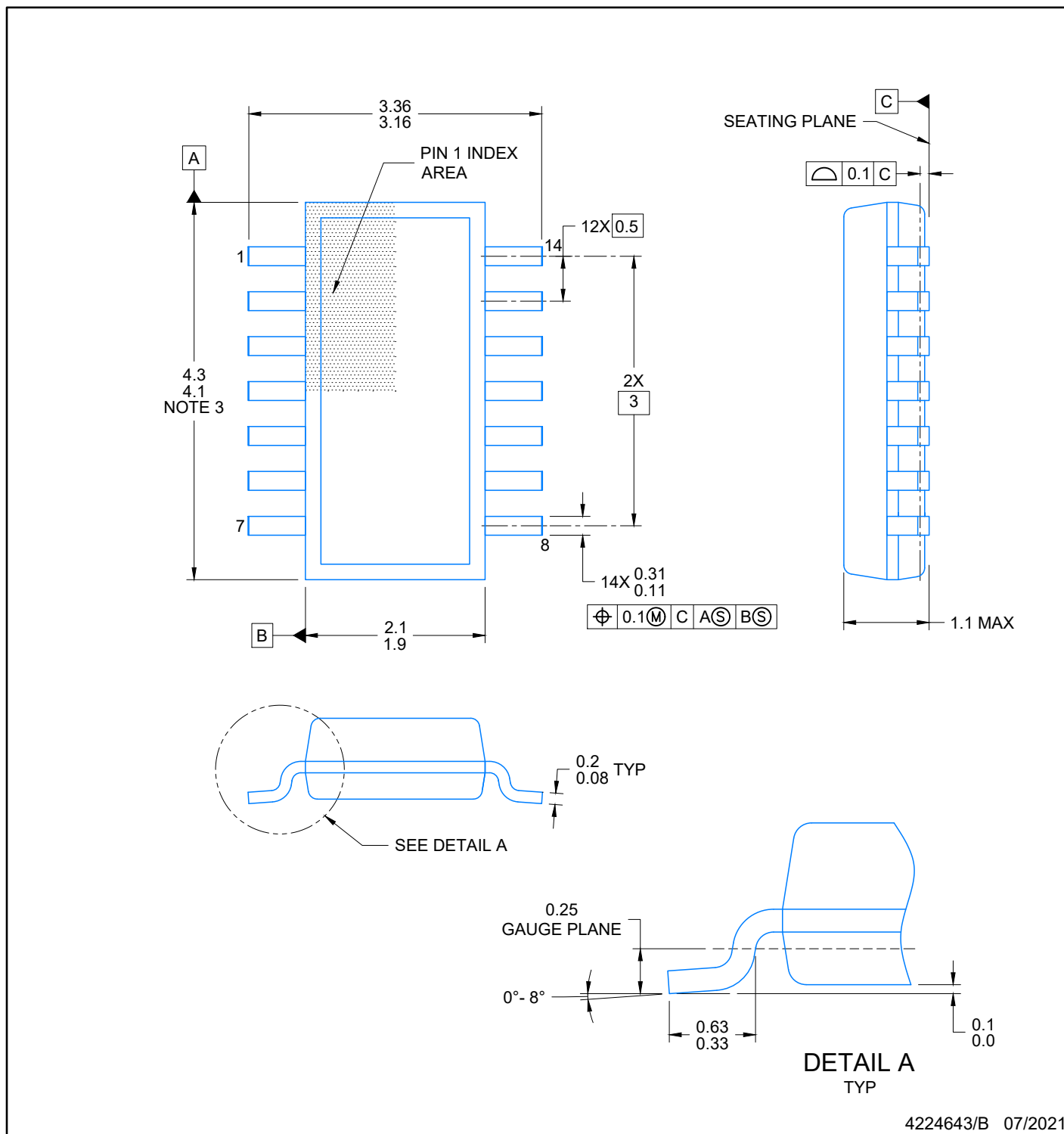
- NOTES:
- A. All linear dimensions are in millimeters.
 - B. This drawing is subject to change without notice.
 - C. Body dimensions do not include mold flash or protrusion. Mold flash and protrusion shall not exceed 0.15 per side.
 - D. Falls within JEDEC MO-203 variation AA.

DCK (R-PDSO-G5)

PLASTIC SMALL OUTLINE



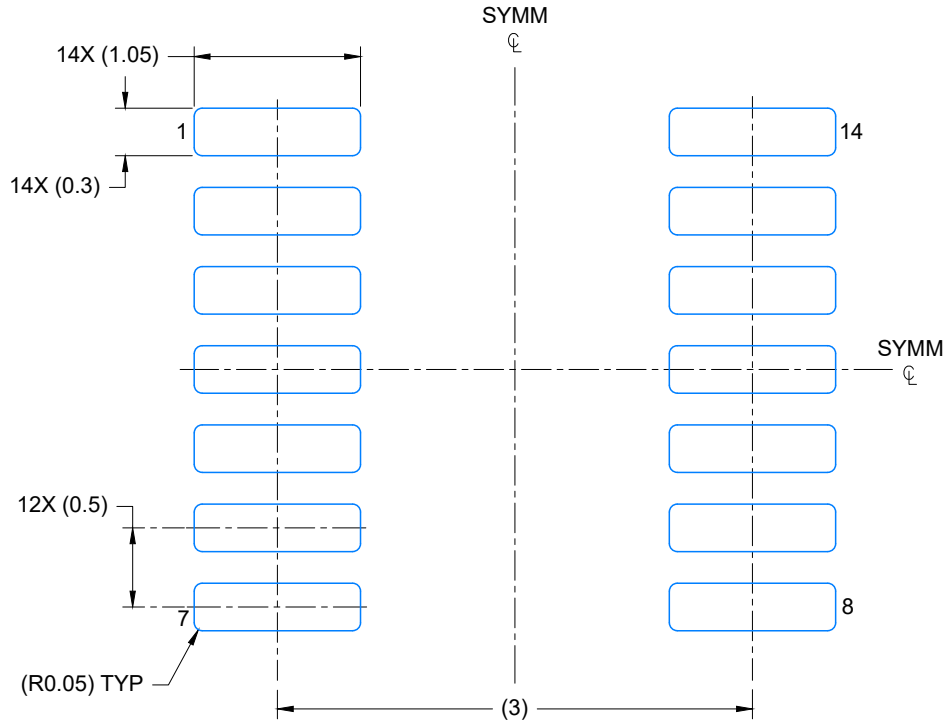
- NOTES:
- All linear dimensions are in millimeters.
 - This drawing is subject to change without notice.
 - Customers should place a note on the circuit board fabrication drawing not to alter the center solder mask defined pad.
 - Publication IPC-7351 is recommended for alternate designs.
 - Laser cutting apertures with trapezoidal walls and also rounding corners will offer better paste release. Customers should contact their board assembly site for stencil design recommendations. Example stencil design based on a 50% volumetric metal load solder paste. Refer to IPC-7525 for other stencil recommendations.



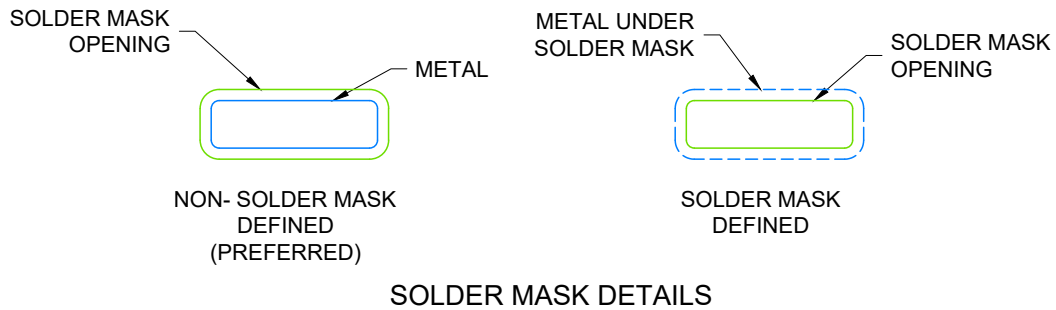
4224643/B 07/2021

NOTES:

1. All linear dimensions are in millimeters. Any dimensions in parenthesis are for reference only. Dimensioning and tolerancing per ASME Y14.5M.
2. This drawing is subject to change without notice.
3. This dimension does not include mold flash, protrusions, or gate burrs. Mold flash, protrusions, or gate burrs shall not exceed 0.15 per side.
4. This dimension does not include interlead flash. Interlead flash shall not exceed 0.50 per side.
5. Reference JEDEC Registration MO-345, Variation AB



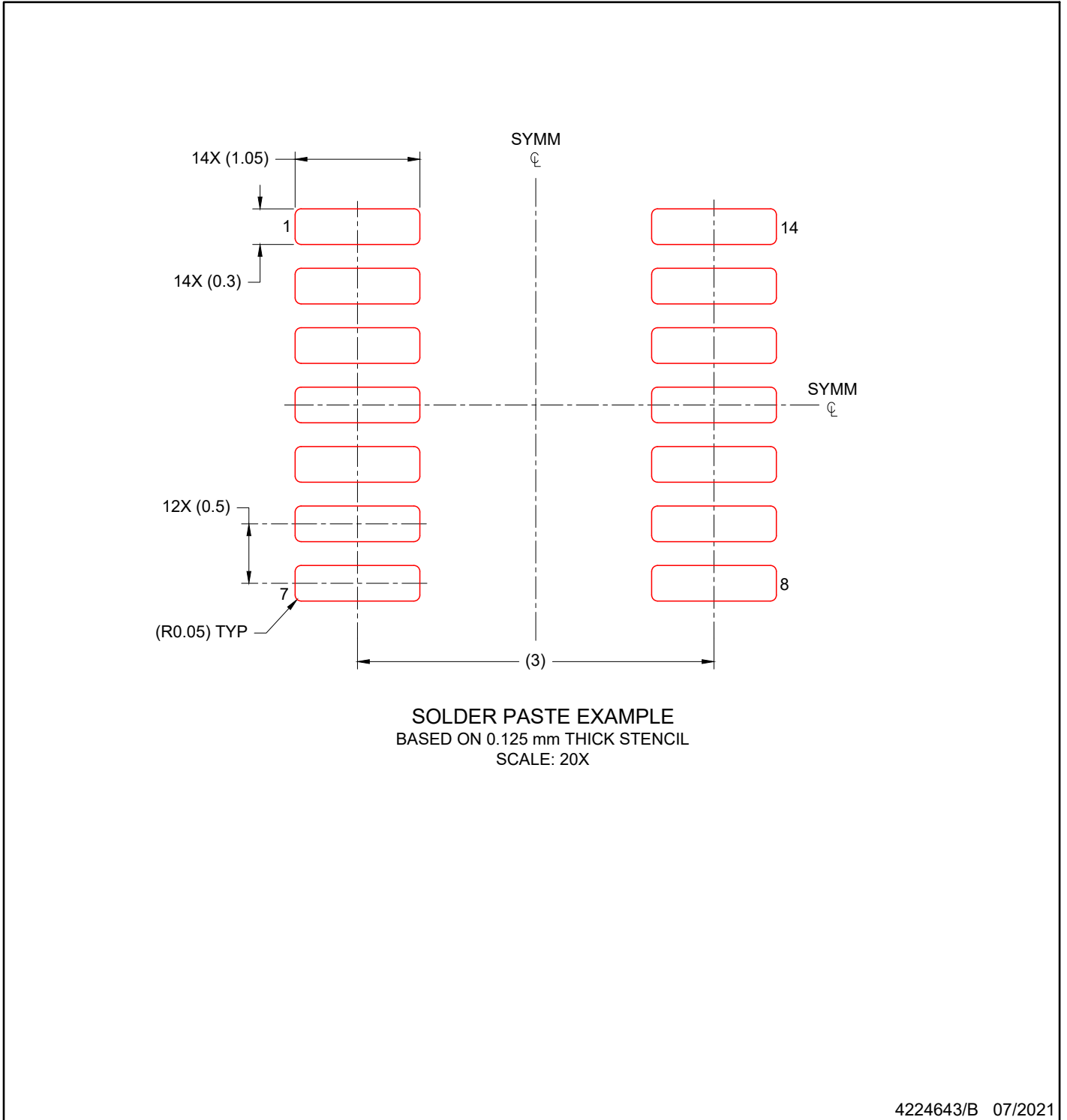
LAND PATTERN EXAMPLE
EXPOSED METAL SHOWN
SCALE: 20X



4224643/B 07/2021

NOTES: (continued)

- 6. Publication IPC-7351 may have alternate designs.
- 7. Solder mask tolerances between and around signal pads can vary based on board fabrication site.



NOTES: (continued)

8. Laser cutting apertures with trapezoidal walls and rounded corners may offer better paste release. IPC-7525 may have alternate design recommendations.
9. Board assembly site may have different recommendations for stencil design.

D (R-PDSO-G14)

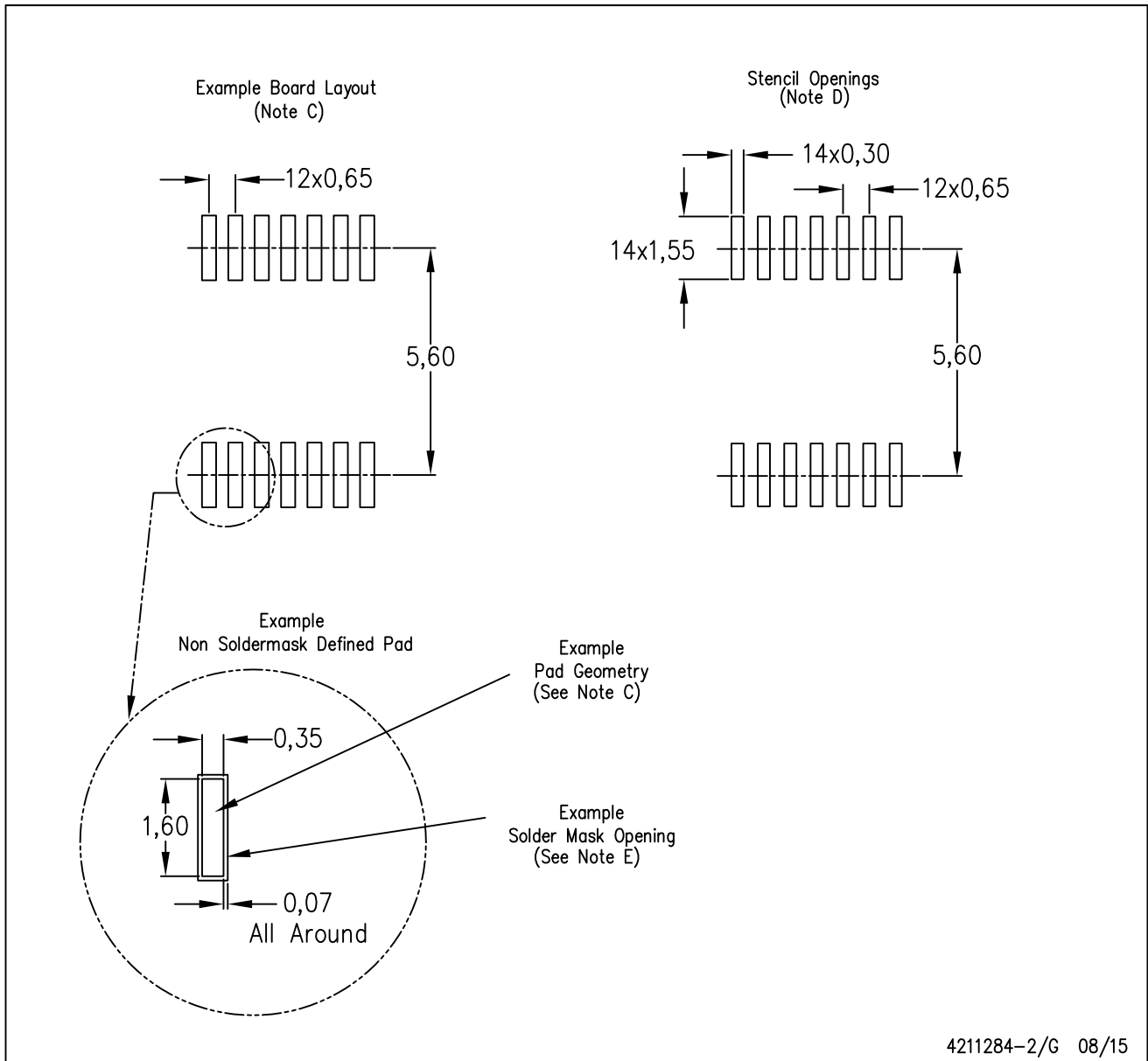
PLASTIC SMALL OUTLINE



- NOTES:
- A. All linear dimensions are in millimeters.
 - B. This drawing is subject to change without notice.
 - C. Publication IPC-7351 is recommended for alternate designs.
 - D. Laser cutting apertures with trapezoidal walls and also rounding corners will offer better paste release. Customers should contact their board assembly site for stencil design recommendations. Refer to IPC-7525 for other stencil recommendations.
 - E. Customers should contact their board fabrication site for solder mask tolerances between and around signal pads.

PW (R-PDSO-G14)

PLASTIC SMALL OUTLINE



4211284-2/G 08/15

- NOTES:
- All linear dimensions are in millimeters.
 - This drawing is subject to change without notice.
 - Publication IPC-7351 is recommended for alternate designs.
 - Laser cutting apertures with trapezoidal walls and also rounding corners will offer better paste release. Customers should contact their board assembly site for stencil design recommendations. Refer to IPC-7525 for other stencil recommendations.
 - Customers should contact their board fabrication site for solder mask tolerances between and around signal pads.



D0008A

PACKAGE OUTLINE

SOIC - 1.75 mm max height

SMALL OUTLINE INTEGRATED CIRCUIT



NOTES:

1. Linear dimensions are in inches [millimeters]. Dimensions in parenthesis are for reference only. Controlling dimensions are in inches. Dimensioning and tolerancing per ASME Y14.5M.
2. This drawing is subject to change without notice.
3. This dimension does not include mold flash, protrusions, or gate burrs. Mold flash, protrusions, or gate burrs shall not exceed $.006$ [0.15] per side.
4. This dimension does not include interlead flash.
5. Reference JEDEC registration MS-012, variation AA.

EXAMPLE BOARD LAYOUT

D0008A

SOIC - 1.75 mm max height

SMALL OUTLINE INTEGRATED CIRCUIT



LAND PATTERN EXAMPLE
EXPOSED METAL SHOWN
SCALE:8X



SOLDER MASK DETAILS

4214825/C 02/2019

NOTES: (continued)

- 6. Publication IPC-7351 may have alternate designs.
- 7. Solder mask tolerances between and around signal pads can vary based on board fabrication site.

EXAMPLE STENCIL DESIGN

D0008A

SOIC - 1.75 mm max height

SMALL OUTLINE INTEGRATED CIRCUIT



SOLDER PASTE EXAMPLE
BASED ON .005 INCH [0.125 MM] THICK STENCIL
SCALE:8X

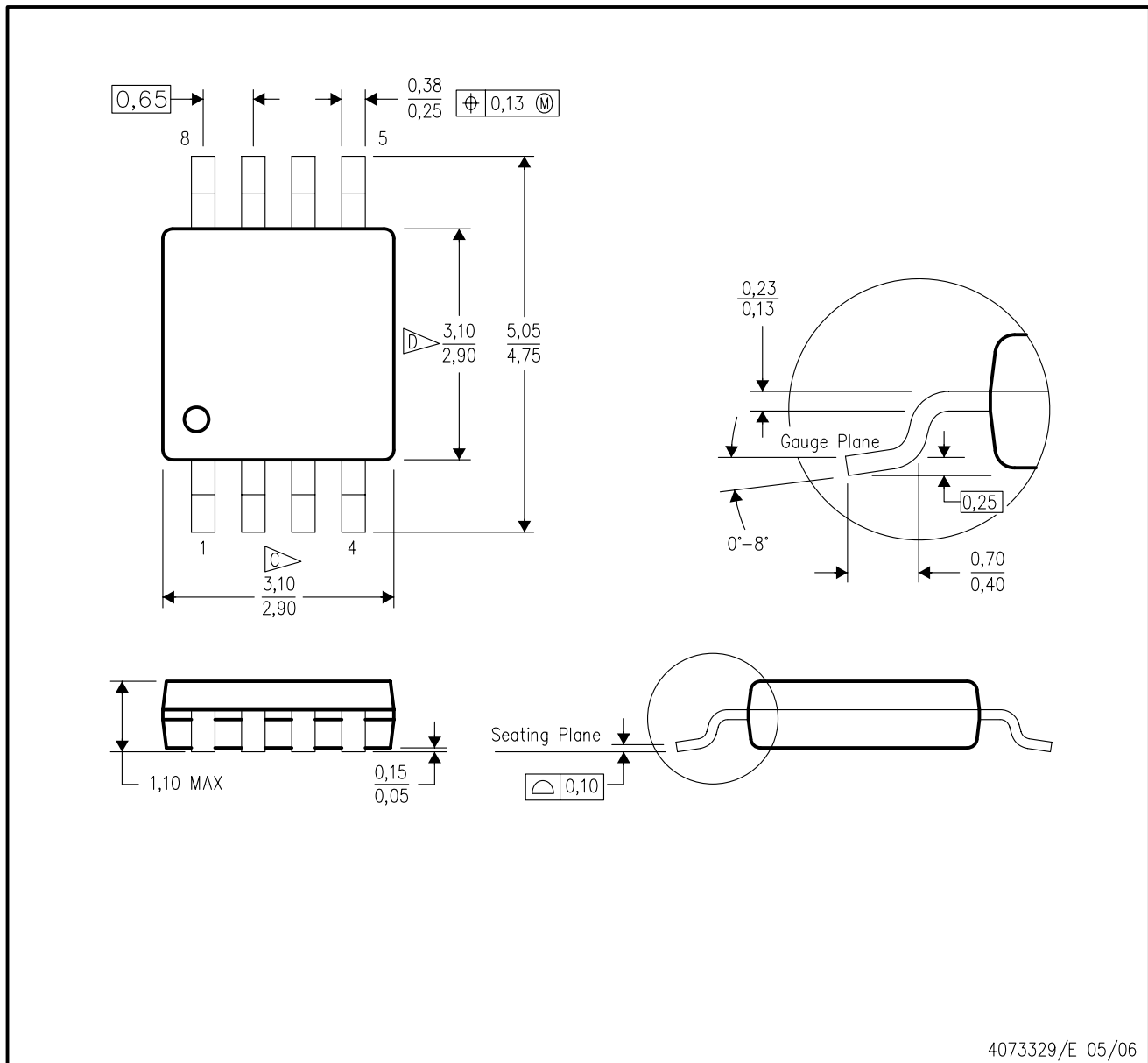
4214825/C 02/2019

NOTES: (continued)

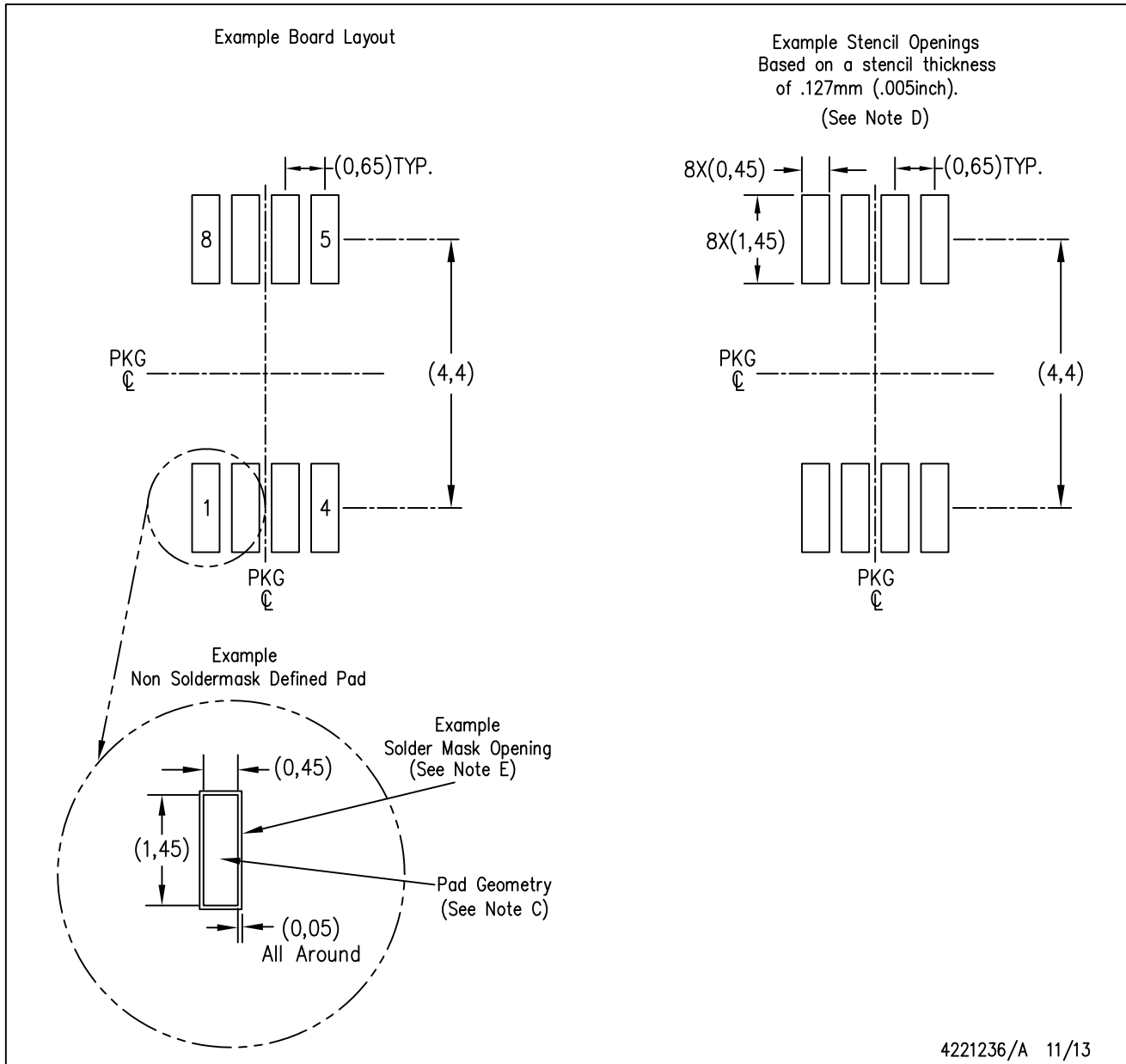
8. Laser cutting apertures with trapezoidal walls and rounded corners may offer better paste release. IPC-7525 may have alternate design recommendations.
9. Board assembly site may have different recommendations for stencil design.

DGK (S-PDSO-G8)

PLASTIC SMALL-OUTLINE PACKAGE



- NOTES:
- A. All linear dimensions are in millimeters.
 - B. This drawing is subject to change without notice.
 - C. Body length does not include mold flash, protrusions, or gate burrs. Mold flash, protrusions, or gate burrs shall not exceed 0.15 per end.
 - D. Body width does not include interlead flash. Interlead flash shall not exceed 0.50 per side.
 - E. Falls within JEDEC MO-187 variation AA, except interlead flash.



- NOTES:
- A. All linear dimensions are in millimeters.
 - B. This drawing is subject to change without notice.
 - C. Publication IPC-7351 is recommended for alternate designs.
 - D. Laser cutting apertures with trapezoidal walls and also rounding corners will offer better paste release. Customers should contact their board assembly site for stencil design recommendations. Refer to IPC-7525 for other stencil recommendations.
 - E. Customers should contact their board fabrication site for solder mask tolerances between and around signal pads.

重要声明和免责声明

TI“按原样”提供技术和可靠性数据（包括数据表）、设计资源（包括参考设计）、应用或其他设计建议、网络工具、安全信息和其他资源，不保证没有瑕疵且不做任何明示或暗示的担保，包括但不限于对适销性、某特定用途方面的适用性或不侵犯任何第三方知识产权的暗示担保。

这些资源可供使用 TI 产品进行设计的熟练开发人员使用。您将自行承担以下全部责任：(1) 针对您的应用选择合适的 TI 产品，(2) 设计、验证并测试您的应用，(3) 确保您的应用满足相应标准以及任何其他功能安全、信息安全、监管或其他要求。

这些资源如有变更，恕不另行通知。TI 授权您仅可将这些资源用于研发本资源所述的 TI 产品的应用。严禁对这些资源进行其他复制或展示。您无权使用任何其他 TI 知识产权或任何第三方知识产权。您应全额赔偿因在这些资源的使用中对 TI 及其代表造成的任何索赔、损害、成本、损失和债务，TI 对此概不负责。

TI 提供的产品受 [TI 的销售条款](#) 或 [ti.com](#) 上其他适用条款/TI 产品随附的其他适用条款的约束。TI 提供这些资源并不会扩展或以其他方式更改 TI 针对 TI 产品发布的适用的担保或担保免责声明。

TI 反对并拒绝您可能提出的任何其他或不同的条款。

邮寄地址：Texas Instruments, Post Office Box 655303, Dallas, Texas 75265

Copyright © 2023，德州仪器 (TI) 公司

X-ON Electronics

Largest Supplier of Electrical and Electronic Components

Click to view similar products for [Operational Amplifiers - Op Amps](#) category:

Click to view products by [Texas Instruments](#) manufacturer:

Other Similar products are found below :

[430227FB](#) [LT1678IS8](#) [NCV33202DMR2G](#) [NJM324E](#) [M38510/13101BPA](#) [NTE925](#) [AZV358MTR-G1](#) [AP4310AUMTR-AG1](#)
[AZV358MMTR-G1](#) [SCY33178DR2G](#) [NCV20034DR2G](#) [NTE778S](#) [NTE871](#) [NTE937](#) [NJU7057RB1-TE2](#) [SCY6358ADR2G](#)
[NJM2904CRB1-TE1](#) [UPC4570G2-E1-A](#) [UPC4741G2-E1-A](#) [NJM8532RB1-TE1](#) [EL2250CS](#) [EL5100IS](#) [EL5104IS](#) [EL5127CY](#) [EL5127CZY](#)
[EL5133IW](#) [EL5152IS](#) [EL5156IS](#) [EL5162IS](#) [EL5202IY](#) [EL5203IY](#) [EL5204IY](#) [EL5210CS](#) [EL5210CZY](#) [EL5211IYE](#) [EL5220CY](#)
[EL5223CLZ](#) [EL5223CR](#) [EL5224ILZ](#) [EL5227CLZ](#) [EL5227CRZ](#) [EL5244CS](#) [EL5246CS](#) [EL5246CSZ](#) [EL5250IY](#) [EL5251IS](#) [EL5257IS](#)
[EL5260IY](#) [EL5261IS](#) [EL5300IU](#)