

TMAG5170 具有 SPI 接口的高精度 3D 线性霍尔效应传感器

1 特性

- 高精度线性 3D 霍尔效应传感器，可优化位置检测速度和精度：
 - 线性测量总误差： $\pm 2.6\%$ (25°C 时为最大值)
 - 灵敏度温漂： $\pm 2.8\%$ (最大值)
 - 单轴转换率为 20ksps
- 10MHz 串行外设接口 (SPI)，该接口具有循环冗余校验 (CRC)
- 误差 $< \pm 2^\circ\text{C}$ 的内置温度传感器
- 独立可选 X、Y 和 Z 磁性范围：
 - TMAG5170A1： ± 25 , ± 50 , $\pm 100\text{mT}$
 - TMAG5170A2： ± 75 , ± 150 , $\pm 300\text{mT}$
- 5nA (典型值) 深度睡眠模式电流
- 仅消耗 1.5 μA 、可实现阈值检测的自主唤醒和睡眠模式
- $\overline{\text{ALERT}}$ 功能，用以启动传感器转换或指示转换完成
- 集成诊断功能，适用于故障检测
- 具有增益和偏轴调节的集成角 CORDIC 计算
- 2.3V 至 5.5V 电源电压范围
- 工作温度范围： -40°C 至 $+150^\circ\text{C}$

2 应用

- 机械臂传感器
- 移动机器人电机控制
- 接近传感器
- 线性电机位置传感器
- 伺服驱动器位置传感器
- 传动器
- 割草机器人
- 扫地机器人
- 洗衣机和烘干机
- 门窗传感器

3 说明

TMAG5170 是高精度线性 3D 霍尔效应传感器，适用于各种工业和个人电子产品应用。高集成度可在各种位置检测系统中提供灵活性和准确性。此器件在 X、Y 和 Z 轴具有 3 个独立的霍尔传感器。

精密信号链和集成 12 位 ADC 可实现高精度和低漂移磁场测量，同时支持高达 20ksps 的采样率。片上温度传感器数据可用于系统级漂移补偿。

集成角度计算引擎 (CORDIC) 为同轴和离轴角度测量拓扑提供完整的 360° 角度位置信息。使用用户选择的两个磁轴执行角度计算。该器件具有磁增益和偏轴校正功能，可减轻系统机械误差源的影响。

可以通过 SPI 配置 TMAG5170，以实现磁轴和温度测量的任意组合。多个传感器转换方案和 SPI 读取帧有助于优化吞吐量和准确性。专用的 $\overline{\text{ALERT}}$ 引脚可以在低功耗唤醒和睡眠模式期间充当系统中断，也可以被微控制器用来触发新的传感器转换。

TMAG5170 提供多种诊断功能来检测和报告系统和器件级故障。SPI 通信具有用户启用的循环冗余校验，以增强数据完整性。

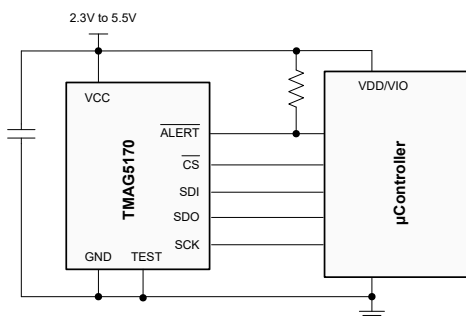
该器件具有两个不同的可订购产品，以支持从 $\pm 25\text{mT}$ 到 $\pm 300\text{mT}$ 的宽磁场范围。

该器件在 -40°C 至 $+150^\circ\text{C}$ 的宽环境温度范围内能够保持稳定一致的优异性能。

器件信息⁽¹⁾

器件型号	封装	封装尺寸 (标称值)
TMAG5170	VSSOP (8)	3.00mm × 3.00mm

(1) 如需了解所有可用封装，请参阅数据表末尾的封装选项附录。



应用方框图



内容

1 特性	1	7.4 器件功能模式.....	22
2 应用	1	7.5 编程.....	24
3 说明	1	7.6 寄存器映射.....	33
4 修订历史记录	2	8 应用和实施	45
5 引脚配置和功能	3	8.1 应用信息.....	45
6 规格	4	8.2 典型应用.....	48
6.1 绝对最大额定值.....	4	8.3 注意事项.....	50
6.2 ESD 等级.....	4	9 电源相关建议	51
6.3 建议运行条件.....	4	10 布局	51
6.4 热性能信息.....	4	10.1 布局指南.....	51
6.5 电气特性.....	5	10.2 布局示例.....	51
6.6 磁特性.....	6	11 器件和文档支持	52
6.7 上电时序.....	10	11.1 接收文档更新通知.....	52
6.8 SPI 接口时序.....	10	11.2 支持资源.....	52
6.9 典型特性.....	11	11.3 商标.....	52
7 详细说明	15	11.4 Electrostatic Discharge Caution.....	52
7.1 概述.....	15	11.5 术语表.....	52
7.2 功能方框图.....	15	12 机械、封装和可订购信息	52
7.3 特性说明.....	15		

4 修订历史记录

注：以前版本的页码可能与当前版本的页码不同

日期	修订版本	说明
2021 年 9 月	*	初始发行版

5 引脚配置和功能

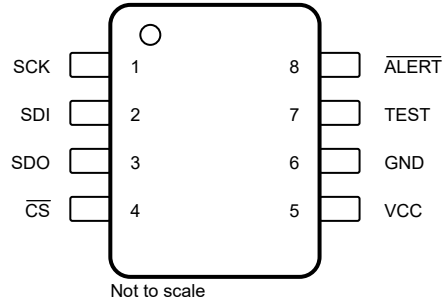


图 5-1. DGK 封装 8 引脚 VSSOP 顶视图

表 5-1. 引脚功能

引脚		类型 ⁽¹⁾	说明
编号	名称		
1	SCK	I	串行时钟
2	SDI	I	串行数据输入
3	SDO	O	串行数据输出
4	$\overline{\text{CS}}$	I	芯片选择
5	VCC	P	主电源。处理 2.3V 至 5.5V 电源输入。
6	GND	G	接地基准
7	测试	P	TI 测试引脚。在应用中应该接地
8	$\overline{\text{ALERT}}$	I/O	状态输出/触发器

(1) I = 输入，O = 输出，I/O = 输入和输出，G = 接地，P = 电源

6 规格

6.1 绝对最大额定值

在自然通风条件下的工作温度范围内测得（除非另有说明）⁽¹⁾

		最小值	最大值	单位
V _{VCC}	主电源电压	- 0.3	7	V
I _{OUT}	输出电流, SDO, $\overline{\text{ALERT}}$	-10	10	mA
V _{OUT}	输出电压, SDO, $\overline{\text{ALERT}}$	- 0.3	7	V
B _{MAX}	磁通量密度		无限	T
T _J	结温	-40	170	°C
T _{stg}	存储温度	- 65	150	°C

(1) 超出绝对最大额定值下列出的压力可能会对器件造成永久损坏。这些仅是压力额定值，并不意味着器件在这些条件下以及在建议运行条件以外的任何其他条件下能够正常运行。长时间处于绝对最大额定条件下可能会影响器件的可靠性。

6.2 ESD 等级

			值	单位
V _(ESD)	静电放电	人体放电模型 (HBM), 符合 ANSI/ESDA/JEDEC JS-001, 所有引脚 ⁽¹⁾	±3500	V
		充电器件模型 (CDM), 符合 JEDEC 规范 JESD22-C101, 所有引脚 ⁽²⁾	±1000	

(1) JEDEC 文档 JEP155 指出: 500V HBM 能够在标准 ESD 控制流程下安全生产。

(2) JEDEC 文件 JEP157 指出: 250V CDM 可实现在标准 ESD 控制流程下安全生产。

6.3 建议运行条件

在自然通风条件下的工作温度范围内测得（除非另有说明）

		最小值	标称值	最大值	单位
V _{VCC}	主电源电压	2.3		5.5	V
I _{OUT}	输出电流, SDO	-2		2	mA
I _{OUT}	输出电流, $\overline{\text{ALERT}}$	0		2	mA
V _{IH}	输入高电压, SDI, $\overline{\text{CS}}$, SCK	0.75			V _{VCC}
V _{IL}	输入低电压, SDI, $\overline{\text{CS}}$, SCK			0.25	V _{VCC}
t _{w_trigger}	转换触发器输入信号的脉冲宽度	1		25	μs
T _A	自然通风条件下的工作温度范围	-40		150	C

6.4 热性能信息

热指标 ⁽¹⁾		TMAG5170		单位
		DGK (8-MSOP)		
		引脚		
R _{θJA}	结至环境热阻	170.9		°C/W
R _{θJC(top)}	结至外壳 (顶部) 热阻	63.0		°C/W
R _{θJB}	结至电路板热阻	91.7		°C/W
Ψ _{JT}	结至顶部特征参数	8.7		°C/W
Ψ _{JB}	结至电路板特征参数	90.2		°C/W

(1) 有关新旧热指标的更多信息, 请参阅[半导体和 IC 封装热指标应用报告](#)。

6.5 电气特性

在自然通风条件下的工作温度范围内测得（除非另有说明）

参数		测试条件	最小值	典型值	最大值	单位
SDO, ALERT						
V _{OH}	输出高电压, SDO 引脚	I _{OUT} = -2mA	V _{CC} - 0.4		V _{CC}	V
V _{OL}	输出低电压, SDO 引脚	I _{OUT} = 2mA	0		0.4	V
V _{OL}	输出低电压, $\overline{\text{ALERT}}$ 引脚	I _{OUT} = 2mA	0		0.4	V
t _{FALL_ALERT}	$\overline{\text{ALERT}}$ 输出下降时间	R _{PU} = 10K Ω , C _L = 20pF, V _{CC} = 2.3V 至 5.5V		50		ns
t _{ALERT}	转换完成或阈值交叉中断事件的 $\overline{\text{ALERT}}$ 输出脉冲宽度	ALERT_MODE = 0b, 中断和触发模式		5		μ s
t _{ALERT}	其他中断事件的 $\overline{\text{ALERT}}$ 输出脉冲宽度	ALERT_MODE = 0b, 中断和触发模式		31		μ s
I _{OZ}	输出漏电流, $\overline{\text{ALERT}}$ 引脚	ALERT 引脚禁用, V _{OZ} = 5.5V		30		nA
直流电源						
V _{VCC_UV}	VCC 的欠压阈值			2.1		V
V _{VCC_OV}	VCC 的过压阈值			5.9		V
I _{ACT}	来自 VCC 的活动模式电流	$\overline{\text{CS}}$ 高电平, VCC = 5.5V		3.4		mA
I _{STDBY}	来自 VCC 的待机模式电流	$\overline{\text{CS}}$ 高电平, VCC = 5.5V		840		μ A
I _{CFG}	来自 VCC 的配置模式电流	$\overline{\text{CS}}$ 高电平, VCC = 5.5V		60		μ A
I _{SLP}	来自 V _{CC} 的睡眠模式电流	$\overline{\text{CS}}$ 高电平, VCC = 5.5V		1.5		μ A
I _{DEEP_SLP}	来自 VCC 的深度睡眠模式电流	$\overline{\text{CS}}$ 高电平, VCC = 5.5V		5		nA

在自然通风条件下的工作温度范围内测得（除非另有说明）

参数		测试条件	最小值	典型值	最大值	单位
平均功耗						
I _{VCC_DCM}	占空比模式电流消耗，启用一个通道， CONV_AVG = 000	数据活动速率 1000Hz，V _{VCC} = 5V		245		μA
		数据活动速率 100Hz，V _{VCC} = 5V		32		μA
		数据活动速率 10Hz，V _{VCC} = 5V		4.5		μA
		数据活动速率 1Hz，V _{VCC} = 5V		1.5		μA
	占空比模式电流消耗，启用两个通道， CONV_AVG = 000	数据活动速率 1000Hz，V _{VCC} = 5V		292		μA
		数据活动速率 100Hz，V _{VCC} = 5V		39		μA
		数据活动速率 10Hz，V _{VCC} = 5V		5		μA
		数据活动速率 1Hz，V _{VCC} = 5V		1.6		μA
运行速度						
t _{measure}	转换时间 (1)	CONV_AVG = 000， OPERATING_MODE = 010，仅启用一个通道 (2)		50		μs
		CONV_AVG = 101， OPERATING_MODE = 010，仅启用一个通道 (3)		825		μs
f _{HFOSC}	内部高频振荡器速度		3	3.2	3.5	MHz
f _{LFOSC}	内部低频振荡器速度		13.5	16	19.5	KHz
温度感测						
T _{SENS_RANGE}	温度检测范围		-40		170	°C
T _{SENS_T0}	TADC _{T0} 的参考温度		23	25	27	°C
TADC _{T0}	T _{SENS_T0} 时的 TEMP_RESULT 十进制值			17522		
TADC _{RES}	温度检测分辨率		58.2	60.0	61.8	LSB/°C
NRMS (T)	RMS (1 σ) 温度噪声	CONV_AVG = 101		0.06		°C
NRMS (T)	RMS (1 σ) 温度噪声	CONV_AVG = 000		0.35		°C

- 要计算转换请求与转换结果可用之间的间隔时间，请按照“比较工作模式”表中的说明将初始化时间加到 t_{measure} 上。对于连续转换，初始化时间仅适用于第一次转换。
- 在 CONV_AVG = 000 的情况下，对于为转换启用的每个额外通道，会添加 25μs。
- 在 CONV_AVG = 101 的情况下进行转换时，每个轴数据会收集 32 次。如果在 CONV_AVG = 101 的情况下启用了额外的通道，则在计算两个轴的转换时间时要为 t_{measure} 加上 32×25μs = 800μs。

6.6 磁特性

在自然通风条件下的工作温度范围内测得（除非另有说明）

参数		测试条件	最小值	典型值	最大值	单位
TMAG5170A1						
B _{IN_A1}	线性磁场范围	x_RANGE ⁽²⁾ = 00b		±50		mT
		x_RANGE ⁽²⁾ = 01b		±25		mT
		x_RANGE ⁽²⁾ = 10b		±100		mT
SENS _{50_A1}	灵敏度，X、Y 或 Z 轴	x_RANGE ⁽²⁾ = 00b		654		LSB/mT
SENS _{25_A1}		x_RANGE ⁽²⁾ = 01b		1308		LSB/mT
SENS _{100_A1}		x_RANGE ⁽²⁾ = 10b		326		LSB/mT
SENS _{ER_25C_A1}	灵敏度误差，X、Y 或 Z 轴，25mT、50mT 范围	T _A = 25°C		±0.5%	±2.5%	
SENS _{ER_25C_A1}	灵敏度误差，X、Y 或 Z 轴，100mT 范围	T _A = 25°C		±0.5%	±3.5%	

在自然通风条件下的工作温度范围内测得（除非另有说明）

参数		测试条件	最小值	典型值	最大值	单位
SENS _{DR_A1} ⁽¹⁾	相对于 25°C 值的灵敏度漂移, X、Y 或 Z 轴, 25mT、50mT 范围	MAG_TEMP_CO = 00b, T _A = 25°C 至 125°C		±0.9%	±2.8%	
SENS _{DR_A1} ⁽¹⁾	相对于 25°C 值的灵敏度漂移, X、Y 或 Z 轴, 25mT、50mT 范围	MAG_TEMP_CO = 00b, T _A = 25°C 至 40°C		±1.2%	±4.3%	
SENS _{DR_A1} ⁽¹⁾	相对于 25°C 值的灵敏度漂移, X、Y 或 Z 轴, 25mT、50mT 范围	MAG_TEMP_CO = 01b、10b、11b ; T _A = -40°C 至 125°C		±1.2%	±3.8%	
SENS _{DR_A1} ⁽¹⁾	相对于 25°C 值的灵敏度漂移, X、Y 或 Z 轴, 100mT 范围	T _A = 25°C 至 125°C		±1.0%	±4.0%	
SENS _{DR_A1} ⁽¹⁾	相对于 25°C 值的灵敏度漂移, X、Y 或 Z 轴, 100mT 范围	T _A = 25°C 至 -40°C		±1.2%	±4.6%	
SENS _{LDR_A1}	灵敏度寿命漂移, X、Y 或 Z 轴			±0.5%		
SENS _{LER_XY_A1}	灵敏度线性误差, X 或 Y 轴	T _A = 25°C		±0.1%		
SENS _{LER_Z_A1}	灵敏度线性误差, Z 轴			±0.05%		
SENS _{MS_XY_A1}	X 与 Y 轴之间的灵敏度不匹配	T _A = 25°C		±0.02%	±3.5%	
SENS _{MS_YZ_A1}	Y 与 Z 轴之间的灵敏度不匹配	T _A = 25°C		±0.17%	±4.5%	
SENS _{MS_XZ_A1}	X 与 Z 轴之间的灵敏度不匹配	T _A = 25°C		±0.15%	±4.0%	
SENS _{MS_DR_XY_A1} ⁽¹⁾	相对于 25°C 值的灵敏度失配漂移, X 轴与 Y 轴	T _A = 25°C 至 125°C		±0.8%	±4.0%	
SENS _{MS_DR_XY_A1}	相对于 25°C 值的灵敏度失配漂移, X 轴与 Y 轴	T _A = 25°C 至 -40°C		±0.5%	±3.4%	
SENS _{MS_DR_YZ_A1} ⁽¹⁾	相对于 25°C 值的灵敏度失配漂移, Y 轴与 Z 轴	T _A = 25°C 至 125°C		±0.7%	±3.5%	
SENS _{MS_DR_YZ_A1}	相对于 25°C 值的灵敏度失配漂移, Y 轴与 Z 轴	T _A = 25°C 至 -40°C		±0.5%	±3.6%	
SENS _{MS_DR_XZ_A1} ⁽¹⁾	相对于 25°C 值的灵敏度失配漂移, X 轴与 Z 轴	T _A = 25°C 至 125°C		±1.4%	±4.2%	
SENS _{MS_DR_XZ_A1} ⁽¹⁾	相对于 25°C 值的灵敏度失配漂移, X 轴与 Z 轴	T _A = 25°C 至 -40°C		±0.1%	±3.5%	
B _{off_A1}	偏移, X、Y 或 Z 轴, 25mT、50mT 范围	T _A = 25°C		-10	±200	μT
B _{off_A1}	偏移, X、Y 或 Z 轴, 100mT 范围	T _A = 25°C		-150	±350	μT
B _{off_DR_A1} ⁽¹⁾	相对于 25°C 值的温漂, X 轴或 Y 轴	T _A = 25°C 至 125°C		0	±5.0	μT/°C
B _{off_DR_A1} ⁽¹⁾	相对于 25°C 值的温漂, Z 轴	T _A = 25°C 至 125°C		0	±1.5	μT/°C
B _{off_DR_A1} ⁽¹⁾	相对于 25°C 值的温漂, X 轴或 Y 轴	T _A = 25°C 至 -40°C	-6.5	-1.5	2.5	μT/°C
B _{off_DR_A1} ⁽¹⁾	相对于 25°C 值的温漂, Z 轴	T _A = 25°C 至 -40°C	-3.0	-1.0	1.0	μT/°C
B _{off_DR_A1}	偏移寿命漂移			±50		μT
N _{RMS_XY_FAST_A1}	RMS (1 Σ) 磁噪声 (X 或 Y 轴)	x_RANGE ⁽²⁾ = 00b, CONV_AVG = 000b, T _A = 25°C		140	191	μT
N _{RMS_XY_FAST_A1}	RMS (1 Σ) 磁噪声 (X 或 Y 轴)	x_RANGE ⁽²⁾ = 00b, CONV_AVG = 000b, T _A = 125°C		170	228	μT
N _{RMS_XY_SLOW_A1}	RMS (1 Σ) 磁噪声 (X 或 Y 轴)	x_RANGE ⁽²⁾ = 00b, CONV_AVG = 101b, T _A = 25°C		24	34	μT
N _{RMS_XY_SLOW_A1}	RMS (1 Σ) 磁噪声 (X 或 Y 轴)	x_RANGE ⁽²⁾ = 00b, CONV_AVG = 101b, T _A = 125°C		30	41	μT
N _{RMS_Z_FAST_A1}	RMS (1 Σ) 磁噪声 (Z 轴)	Z_RANGE = 00b, CONV_AVG = 000b, T _A = 25°C		61	76	μT
N _{RMS_Z_FAST_A1}	RMS (1 Σ) 磁噪声 (Z 轴)	Z_RANGE = 00b, CONV_AVG = 000b, T _A = 125°C		70	84	μT

TMAG5170

ZHC50Q3 - SEPTEMBER 2021

在自然通风条件下的工作温度范围内测得 (除非另有说明)

参数		测试条件	最小值	典型值	最大值	单位
N _{RMS_Z_SLOW_A1}	RMS (1 Σ) 磁噪声 (Z 轴)	Z_RANGE = 00b, CONV_AVG = 101b, T _A = 25°C		11	14.2	μ T
N _{RMS_Z_SLOW_A1}	RMS (1 Σ) 磁噪声 (Z 轴)	Z_RANGE = 00b, CONV_AVG = 101b, T _A = 125°C		13	15.2	μ T
A _{ERR_Y_Z_00_101_A1} ⁽³⁾	完整 360 度旋转中的 Y-Z 角度误差, 25°C	x_RANGE ⁽²⁾ = 00b, CONV_AVG = 101b		\pm 0.5		度数
A _{ERR_X_Z_00_101_A1} ⁽³⁾	完整 360 度旋转中的 X-Z 角度误差, 25°C	x_RANGE ⁽²⁾ = 00b, CONV_AVG = 101b		\pm 0.5		度数
A _{ERR_X_Y_00_101_A1} ⁽³⁾	完整 360 度旋转中的 X-Y 角度误差, 25°C	x_RANGE ⁽²⁾ = 00b, CONV_AVG = 101b		\pm 0.4		度数
TMAG5170A2						
B _{IN_A2}	线性磁场范围	x_RANGE ⁽²⁾ = 00b		\pm 150		mT
		x_RANGE ⁽²⁾ = 01b		\pm 75		mT
		x_RANGE ⁽²⁾ = 10b		\pm 300		mT
SENS _{150_A2}	灵敏度, X、Y 或 Z 轴	x_RANGE ⁽²⁾ = 00b		218		LSB/mT
SENS _{75_A2}		x_RANGE ⁽²⁾ = 01b		436		LSB/mT
SENS _{300_A2}		x_RANGE ⁽²⁾ = 10b		108		LSB/mT
SENS _{ER_25C_A2}	灵敏度误差, X、Y 或 Z 轴, 75mT、150mT 范围	T _A = 25°C		\pm 0.5%	\pm 3.5%	
SENS _{ER_25C_A2}	灵敏度误差, X、Y 或 Z 轴, 300mT 范围	T _A = 25°C		\pm 0.5%	\pm 6.0%	
SENS _{DR_A2} ⁽¹⁾	相对于 25°C 值的灵敏度漂移, X、Y 或 Z 轴, 75mT、150mT 范围	T _A = -40°C 至 125°C		\pm 0.5%	\pm 4.5%	
SENS _{DR_A2} ⁽¹⁾	相对于 25°C 值的灵敏度漂移, X、Y 或 Z 轴, 300mT 范围	T _A = 25°C 至 125°C		\pm 0.5%	\pm 4.0%	
SENS _{DR_A2} ⁽¹⁾	相对于 25°C 值的灵敏度漂移, X、Y 或 Z 轴, 300mT 范围	T _A = 25°C 至 -40°C		\pm 1.6%	\pm 6.2%	
SENS _{LER_XY_A2}	灵敏度线性误差, X 或 Y 轴	T _A = 25°C		\pm 0.1%		
SENS _{LER_Z_A2}	灵敏度线性误差, Z 轴	T _A = 25°C		\pm 0.1%		
SENS _{LDR_A2}	灵敏度寿命漂移, X、Y 或 Z 轴			\pm 0.6%		
SENS _{MS_XY_A2}	X 与 Y 轴之间的灵敏度不匹配, 75mT、150mT 范围	T _A = 25°C		\pm 0.37%	\pm 2.8%	
SENS _{MS_XY_A2}	X 与 Y 轴之间的灵敏度不匹配, 300mT 范围	T _A = 25°C		\pm 0.42%	\pm 5.8%	
SENS _{MS_YZ_A2}	Y 与 Z 轴之间的灵敏度不匹配, 75mT、150mT 范围	T _A = 25°C		\pm 0.41%	\pm 4.3%	
SENS _{MS_YZ_A2}	Y 与 Z 轴之间的灵敏度不匹配, 300mT 范围	T _A = 25°C		\pm 0.37%	\pm 6.0%	
SENS _{MS_XZ_A2}	X 与 Z 轴之间的灵敏度不匹配, 75mT、150mT 范围	T _A = 25°C		\pm 0.38%	\pm 3.6%	
SENS _{MS_XZ_A2}	X 与 Z 轴之间的灵敏度不匹配, 300mT 范围	T _A = 25°C		\pm 1.2%	\pm 7.5%	
SENS _{MS_DR_XY_A2} ⁽¹⁾	相对于 25°C 值的灵敏度失配漂移, X 与 Y 轴, 75mT、150mT 范围	T _A = -40°C 至 125°C		\pm 0.5%	\pm 4.0%	
SENS _{MS_DR_XY_A2} ⁽¹⁾	相对于 25°C 值的灵敏度失配漂移, X 与 Y 轴, 300mT 范围	T _A = 25°C 至 125°C		\pm 0.5%	\pm 5.2%	
SENS _{MS_DR_XY_A2} ⁽¹⁾	相对于 25°C 值的灵敏度失配漂移, X 与 Y 轴, 300mT 范围	T _A = 25°C 至 -40°C		\pm 0.9%	\pm 7.6%	

在自然通风条件下的工作温度范围内测得（除非另有说明）

参数		测试条件	最小值	典型值	最大值	单位
SENS _{MS_DR_YZ_A2} (1)	相对于 25°C 值的灵敏度失配漂移, Y 与 Z 轴, 75mT、150mT 范围	T _A = -40°C 至 125°C		±0.4%	±4.0%	
SENS _{MS_DR_YZ_A2} (1)	相对于 25°C 值的灵敏度失配漂移, Y 与 Z 轴, 300mT 范围	T _A = 25°C 至 125°C		±0.2%	±5.4%	
SENS _{MS_DR_YZ_A2} (1)	相对于 25°C 值的灵敏度失配漂移, Y 与 Z 轴, 300mT 范围	T _A = 25°C 至 -40°C		±0.5%	±8.1%	
SENS _{MS_DR_XZ_A2} (1)	相对于 25°C 值的灵敏度失配漂移, X 与 Z 轴, 75mT、150mT 范围	T _A = -40°C 至 125°C		±0.2%	±5.5%	
SENS _{MS_DR_XZ_A2} (1)	相对于 25°C 值的灵敏度失配漂移, X 与 Z 轴, 300mT 范围	T _A = -40°C 至 125°C		±1.1%	±6.6%	
B _{off_A2}	偏移, 75mT、150mT 范围	T _A = 25°C		-50	±300	μT
B _{off_A2}	偏移, 300mT 范围	T _A = 25°C		-300	±900	μT
B _{off_DR_A2} (1)	T _A = 25°C 时的温漂值, X 或 Y 轴, 75mT、150mT 范围	T _A = 25°C 至 125°C		1.0	±5.5	μT/°C
B _{off_DR_A2} (1)	T _A = 25°C 时的温漂值, Z 轴, 75mT、150mT 范围	T _A = 25°C 至 125°C		-1.5	±3.5	μT/°C
B _{off_DR_A2} (1)	T _A = 25°C 时的温漂值, X 或 Y 轴, 75mT、150mT 范围	T _A = 25°C 至 -40°C	-8.0	-3.0	2.0	μT/°C
B _{off_DR_A2} (1)	T _A = 25°C 时的温漂值, Z 轴, 75mT、150mT 范围	T _A = 25°C 至 -40°C		-0.4	±5.0	μT/°C
B _{off_DR_A2} (1)	T _A = 25°C 时的温漂值, 300mT 范围	T _A = -40°C 至 125°C		±2.5	±12.0	μT/°C
B _{off_DR_A2}	偏移寿命漂移			±50		μT
N _{RMS(X, Y)}	RMS (1 Σ) 磁噪声 (X 或 Y 轴)	x_RANGE ⁽²⁾ = 00b, CONV_AVG = 000b, T _A = 25°C		160	236	μT
N _{RMS(X, Y)}	RMS (1 Σ) 磁噪声 (X 或 Y 轴)	x_RANGE ⁽²⁾ = 00b, CONV_AVG = 000b, T _A = 125°C		193	251	μT
N _{RMS(X, Y)}	RMS (1 Σ) 磁噪声 (X 或 Y 轴)	x_RANGE ⁽²⁾ = 00b, CONV_AVG = 101b, T _A = 25°C		28	41	μT
N _{RMS(X, Y)}	RMS (1 Σ) 磁噪声 (X 或 Y 轴)	x_RANGE ⁽²⁾ = 00b, CONV_AVG = 101b, T _A = 125°C		34	46	μT
N _{RMS(Z)}	RMS (1 Σ) 磁噪声 (Z 轴)	Z_RANGE = 00b, CONV_AVG = 000b, T _A = 25°C		72	85	μT
N _{RMS(Z)}	RMS (1 Σ) 磁噪声 (Z 轴)	Z_RANGE = 00b, CONV_AVG = 000b, T _A = 125°C		84	98	μT
N _{RMS(Z)}	RMS (1 Σ) 磁噪声 (Z 轴)	Z_RANGE = 00b, CONV_AVG = 101b, T _A = 25°C		13	16	μT
N _{RMS(Z)}	RMS (1 Σ) 磁噪声 (Z 轴)	Z_RANGE = 00b, CONV_AVG = 101b, T _A = -40°C 至 125°C		15	18	μT
A _{ERR_Y_Z_00_101_A2} (3)	完整 360 度旋转中的 Y-Z 角度误差, 25°C	x_RANGE ⁽²⁾ = 00b, CONV_AVG = 101b		±0.5		度数
A _{ERR_X_Z_00_101_A2} (3)	完整 360 度旋转中的 X-Z 角度误差, 25°C	x_RANGE ⁽²⁾ = 00b, CONV_AVG = 101b		±0.5		度数
A _{ERR_X_Y_00_101_A2} (3)	完整 360 度旋转中的 X-Y 角度误差, 25°C	x_RANGE ⁽²⁾ = 00b, CONV_AVG = 101b		±0.40		度数

在自然通风条件下的工作温度范围内测得（除非另有说明）

参数		测试条件	最小值	典型值	最大值	单位
温度补偿						
TC	温度补偿（无补偿）	MAG_TEMP_CO = 00b		0		%/°C
TC	温度补偿（对于 NdFe 磁体）	MAG_TEMP_CO = 01b		0.12		%/°C
TC	温度补偿（对于 SmCo 磁体）	MAG_TEMP_CO = 10b		0.03		%/°C
TC	温度补偿（对于陶瓷磁体）	MAG_TEMP_CO = 11b		0.2		%/°C

- 任何温度下的漂移均可根据 125°C 或 -40°C 时的漂移值计算得出。例如，85°C 时的漂移等于 $((85 - 25)/(125 - 25)) \times (125^\circ\text{C}$ 时的漂移)；同样，-20°C 时的漂移等于 $((25 - (-20))/(25 - (-40))) \times (-40^\circ\text{C}$ 时的漂移)。
- X_RANGE 表示 X_RANGE、Y_RANGE 或 Z_RANGE 寄存器位
- 角度测量是在静态条件下进行的。输入正弦磁场的峰值幅度等于磁场整个范围的 80%。偏移和增益校正已在 25°C 下完成。

6.7 上电时序

在自然通风条件下的工作温度范围内测得（除非另有说明）

参数		测试条件	最小值	典型值	最大值	单位
V_{CC} = 5.5V						
t _{start_power_up}	V _{VCC} 电源电压超过 V _{VCC_MIN} 后的启动时间			246	350	μs
t _{start_sleep}	从睡眠模式激活所需的时间			40	50	μs
t _{go_sleep}	$\overline{\text{CS}}$ 变为高电平后进入睡眠模式所需的时间			50		μs
t _{start_deep_sleep}	从深度睡眠模式启动所需的时间			246	350	μs
t _{start_deep_sleep}	$\overline{\text{CS}}$ 变为高电平后进入深度睡眠模式所需的时间			75		μs
t _{stand_by}	从配置模式进入待机模式所需的时间			90		μs
t _{spi_sleep}	在睡眠模式下 $\overline{\text{CS}}$ 变为低电平与 SCK 启动之间的建立时间			8	10	μs
V_{CC} = 2.3V						
t _{start_power_up}	V _{VCC} 电源电压超过 V _{VCC_MIN} 后的启动时间			260	500	μs
t _{start_sleep}	从睡眠模式激活所需的时间			40	50	μs
t _{go_sleep}	$\overline{\text{CS}}$ 变为高电平后进入睡眠模式所需的时间			60		μs
t _{start_deep_sleep}	从深度睡眠模式启动所需的时间			260	500	μs
t _{start_deep_sleep}	$\overline{\text{CS}}$ 变为高电平后进入深度睡眠模式所需的时间			75		μs
t _{stand_by}	从配置模式进入待机模式所需的时间			90		μs
t _{spi_sleep}	在睡眠模式下 $\overline{\text{CS}}$ 变为低电平与 SCK 启动之间的延迟时间			8	10	μs

6.8 SPI 接口时序

在自然通风条件下的工作温度范围内测得（除非另有说明）

参数		测试条件	最小值	典型值	最大值	单位
SPI 接口						
f _{SPI}	SPI 时钟 (SCK) 频率	LOAD = 25pF			10	MHz
t _{whigh}	高电平时间：SCK 逻辑高电平持续时间		45			ns
t _{wlow}	低电平时间：SCK 逻辑低电平持续时间		45			ns
t _{su_cs}	$\overline{\text{CS}}$ 建立时间： $\overline{\text{CS}}$ 下降沿与 SCK 上升沿之间的延迟时间		45			ns
t _{h_cs}	保持时间：SCK 下降沿与 $\overline{\text{CS}}$ 上升沿之间的时间		45			ns
t _{pd_soen}	延时时间：从 $\overline{\text{CS}}$ 下降沿到 SDO 数据有效的延迟时间				45	ns
t _{pd_sodis}	延时时间：从 $\overline{\text{CS}}$ 上升沿到 SDO 转换为三态的延迟时间				55	ns
t _{su_si}	SDI 建立时间：SCK 上升沿之前 SDI 的建立时间		25			ns
t _{h_si}	保持时间：SCK 上升沿到 SDI 有效之间的时间		25			ns

在自然通风条件下的工作温度范围内测得（除非另有说明）

参数		测试条件	最小值	典型值	最大值	单位
t_{pd_so}	SCK 上升沿至 SDO 的传播延迟				45	ns
t_{w_cs}	SPI 传输非活动时间（两次传输之间的时间），在此期间 \overline{CS} 必须保持高电平。	LOAD = 25pF	100			ns
t_{spi_sleep}	在睡眠模式下 \overline{CS} 变为低电平与 SCK 启动之间的建立时间		8	10		μ s

6.9 典型特性

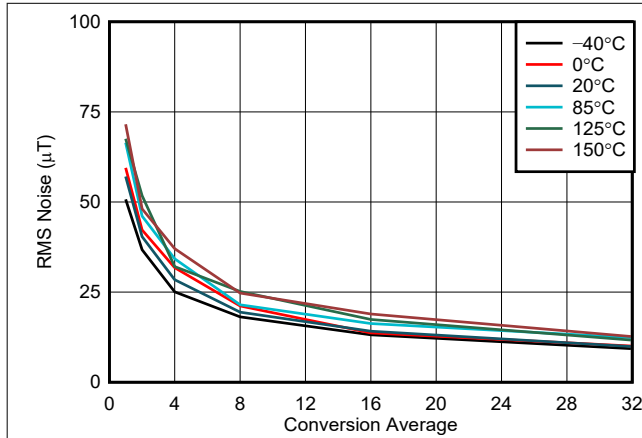


图 6-1. Z 轴噪声与转换平均值间的关系，25mT 范围

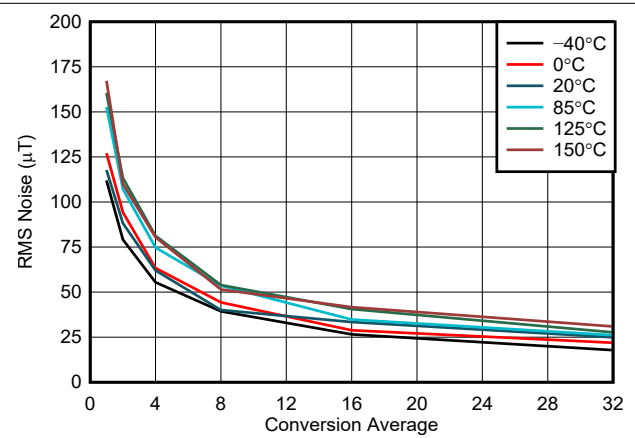


图 6-2. X、Y 轴噪声与转换平均值间的关系，25mT 范围

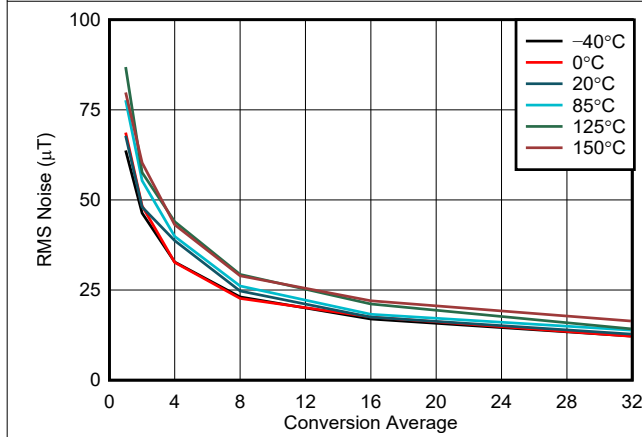


图 6-3. Z 轴噪声与转换平均值间的关系，50mT 范围

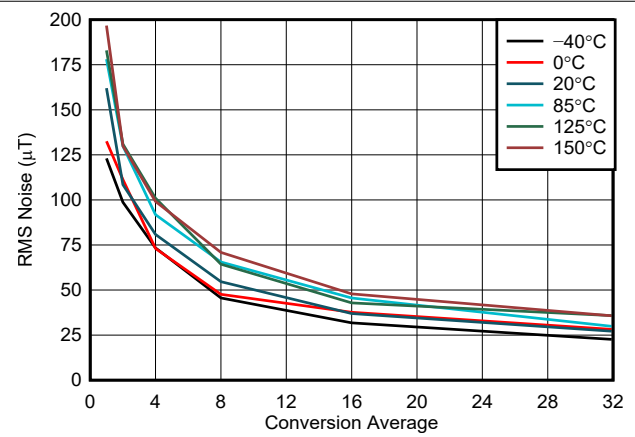


图 6-4. X、Y 轴噪声与转换平均值间的关系，50mT 范围

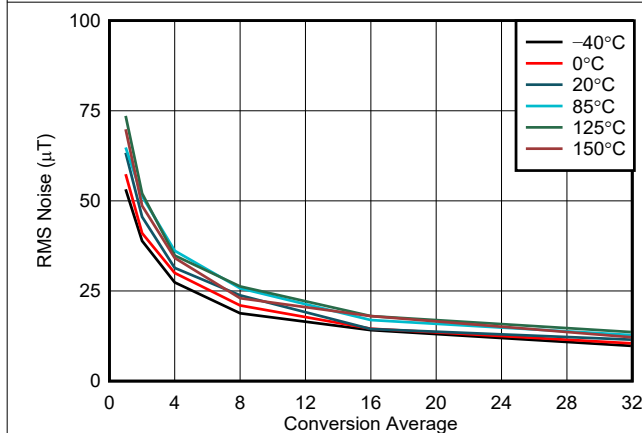


图 6-5. Z 轴输入与转换平均值间的关系，75mT 范围

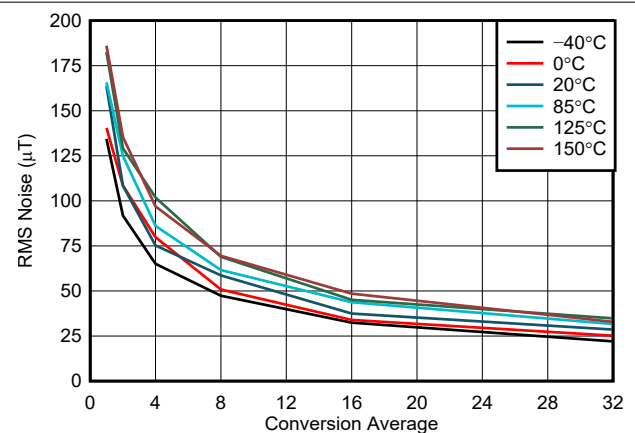


图 6-6. X、Y 轴噪声与转换平均值间的关系，75mT 范围

6.9 典型特性 (continued)

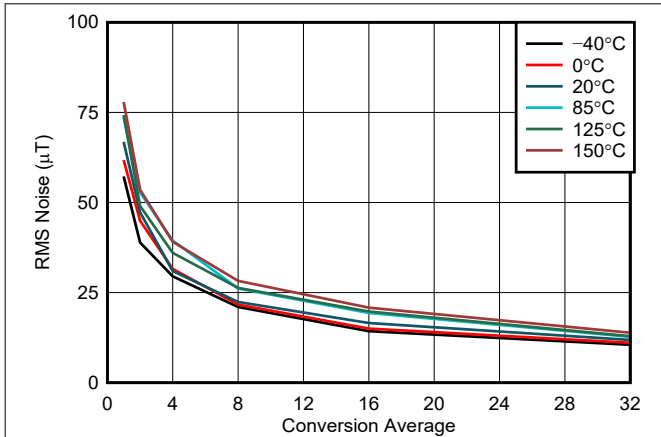


图 6-7. Z 轴噪声与转换平均值间的关系，100mT 范围

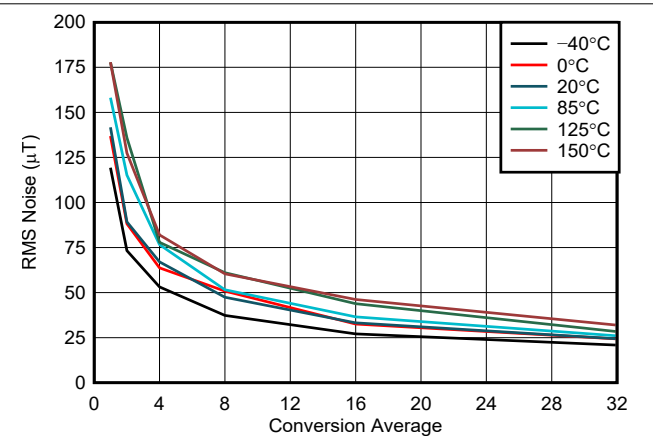


图 6-8. X、Y 轴噪声与转换平均值间的关系，100mT 范围

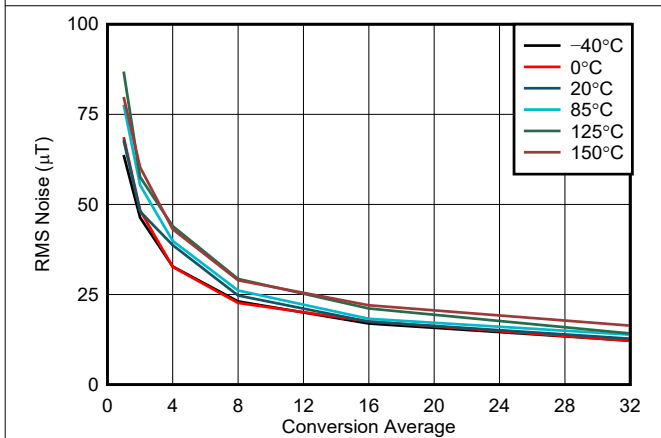


图 6-9. Z 轴噪声与转换平均值间的关系，150mT 范围

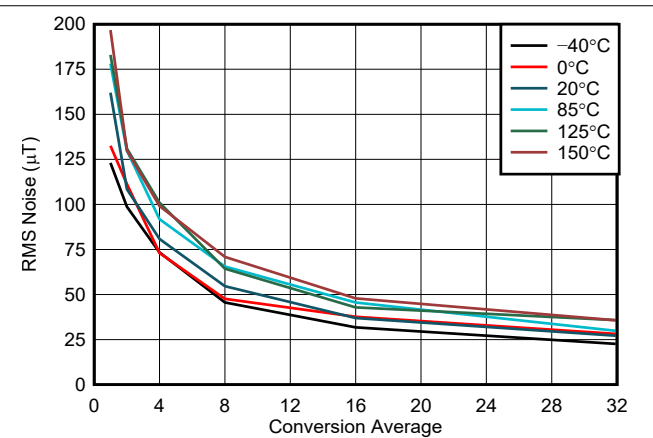


图 6-10. X、Y 轴噪声与转换平均值间的关系，150mT 范围

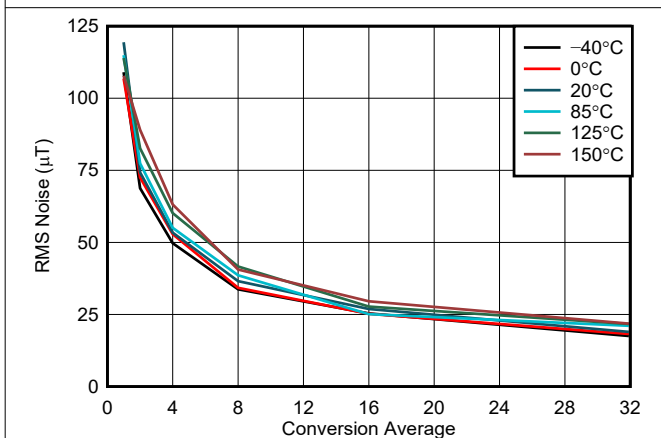


图 6-11. Z 轴噪声与转换平均值间的关系，300mT 范围

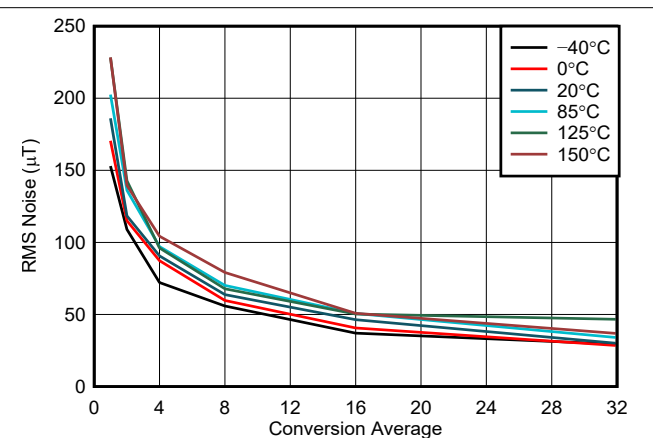


图 6-12. X、Y 轴噪声与转换平均值间的关系，300mT 范围

6.9 典型特性 (continued)

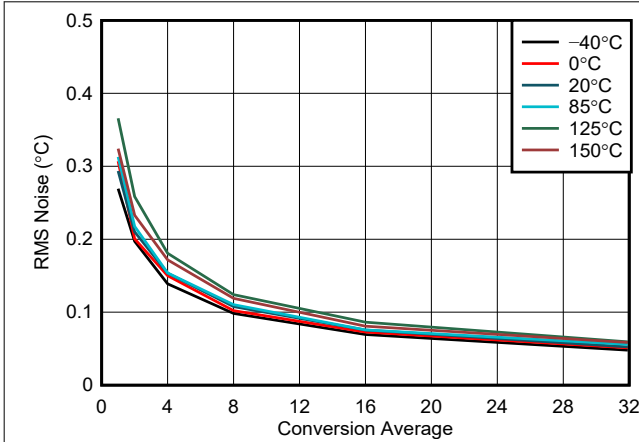


图 6-13. 温度传感器噪声与转换平均值间的关系

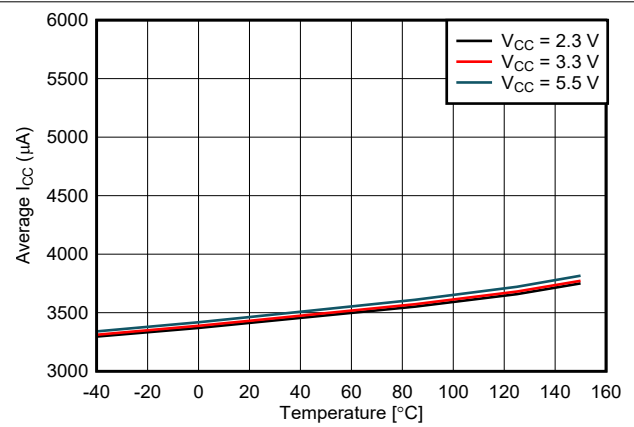


图 6-14. 活动模式电源电流与温度间的关系

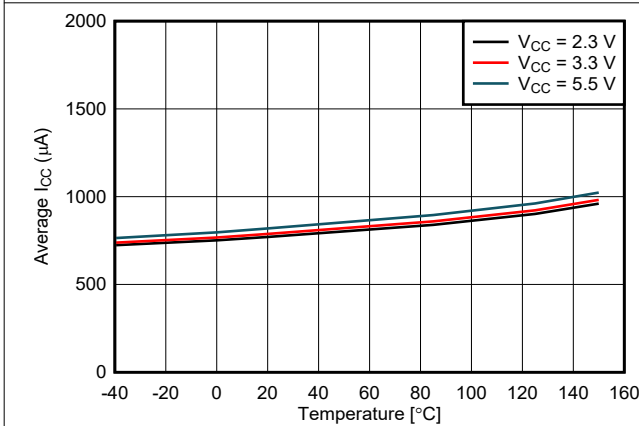


图 6-15. 待机模式电源电流与温度间的关系

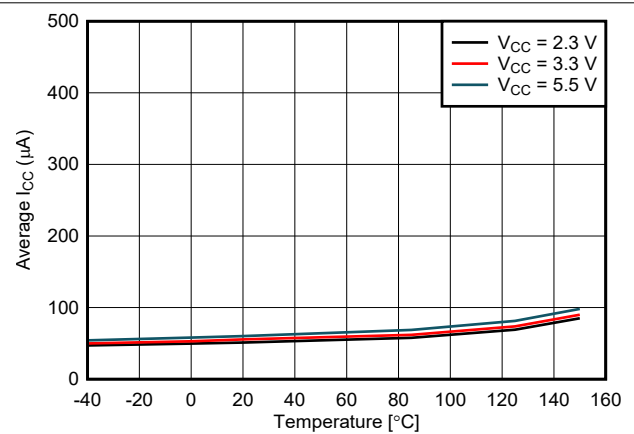


图 6-16. 配置模式电源电流与温度间的关系

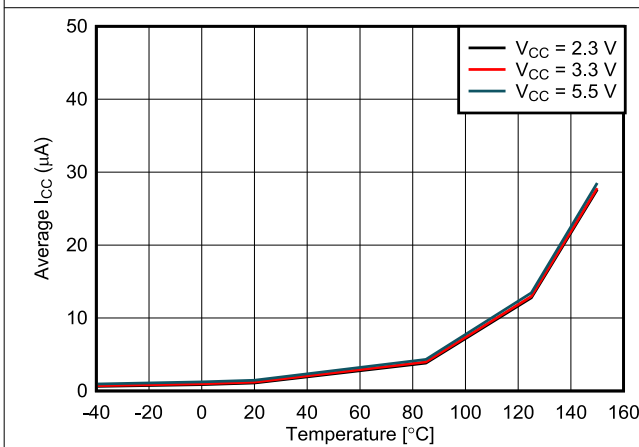


图 6-17. 睡眠模式电源电流与温度间的关系

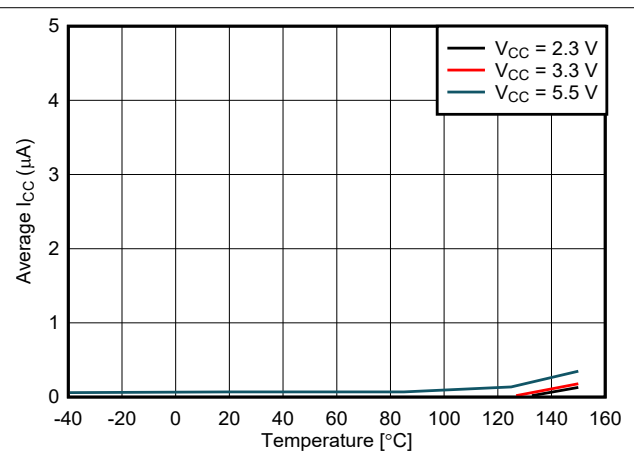


图 6-18. 深度睡眠模式电源电流与温度间的关系

6.9 典型特性 (continued)

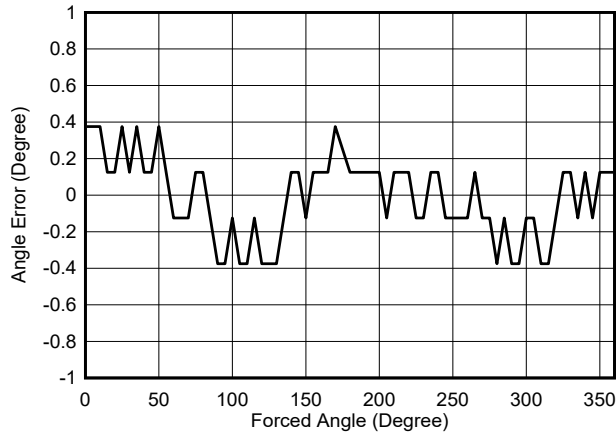


图 6-19. 25°C 下的角度误差, X-Y 配置, 50mT 范围

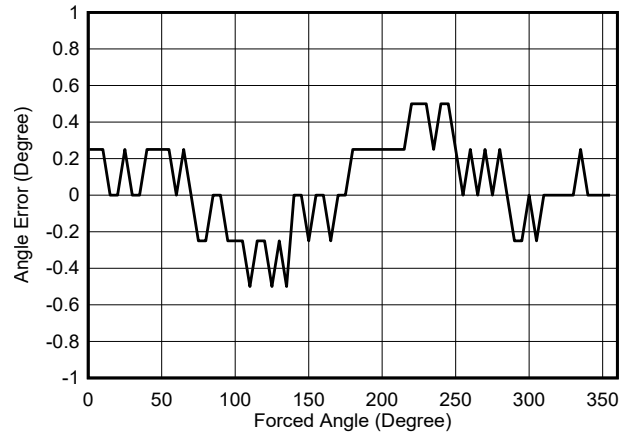


图 6-20. 25°C 下的角度误差, X-Z 配置, 50mT 范围

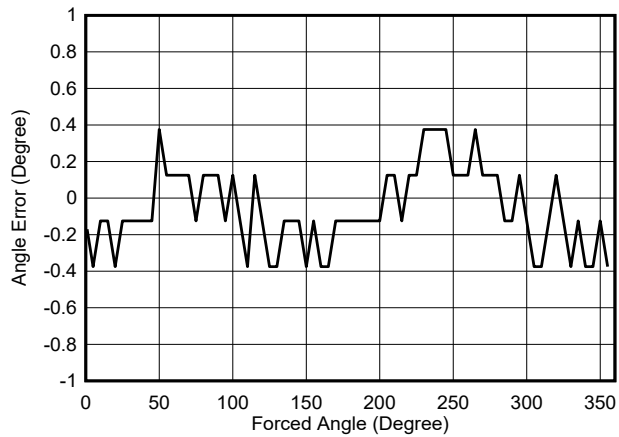


图 6-21. 25°C 下的角度误差, Y-Z 配置, 50mT 范围

7 详细说明

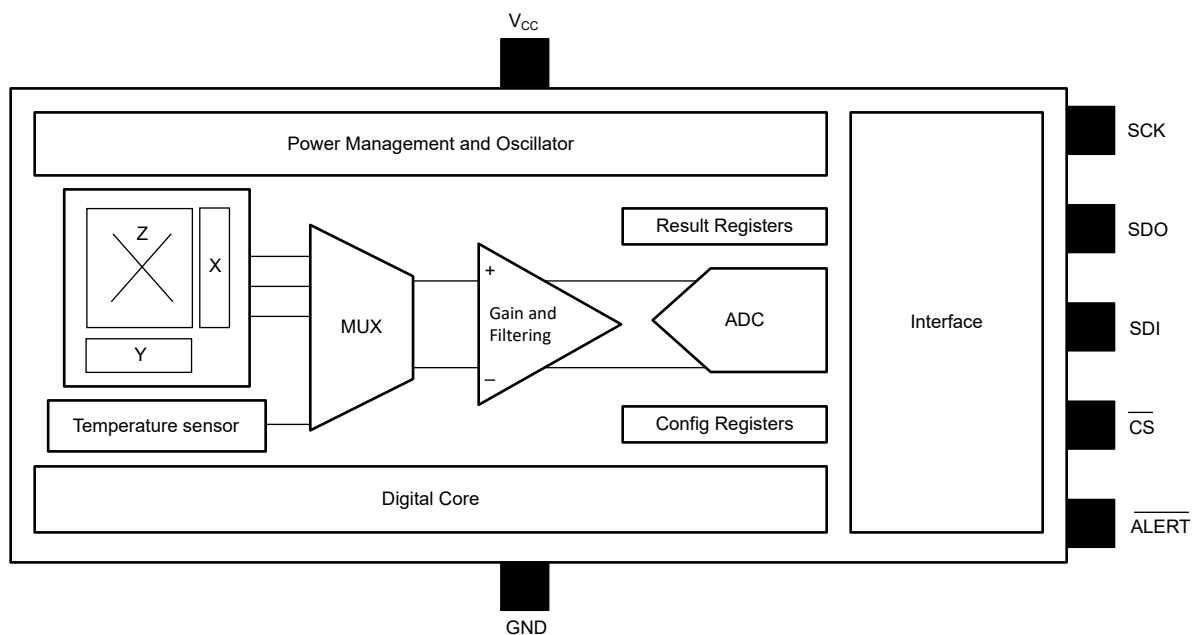
7.1 概述

TMAG5170 IC 基于德州仪器 (TI) 的霍尔效应技术和精密混合信号电路。输出信号 (原始 X、Y、Z 磁数据和芯片温度数据) 通过 SPI 提供。该器件可使用 SPI 通过用户访问寄存器来配置采用多种设置。

该 IC 包含以下功能块和构建块：

- 电源管理和振荡器模块包含一个低功耗振荡器、偏置电路、欠压和过压检测电路以及一个快速振荡器。
- 传感和温度测量模块包含霍尔偏置、带多路复用器的霍尔传感器、噪声滤波器、积分器电路、温度传感器和 ADC。霍尔传感器数据和温度数据通过同一 ADC 进行多路复用。
- 接口模块包含 SPI 控制电路、ESD 保护电路和所有 I/O 电路。TMAG5170 支持 SPI 以及集成循环冗余校验 (CRC)。
- 诊断模块嵌入在电路中，可实现强制和用户启用的诊断检查。

7.2 功能方框图



7.3 特性说明

7.3.1 磁通量方向

TMAG5170 对 X、Y 和 Z 方向的磁场分量很敏感。X 方向和 Y 方向的磁场与封装位于同一平面内。Z 方向的磁场垂直于封装的顶部。该器件对每个轴上的磁体北极和南极都很敏感。如图 7-1 所示，该器件将在靠近磁体南极时生成正 ADC 代码。同样，如果磁体北极从同一方向接近，该器件将生成负 ADC 代码。

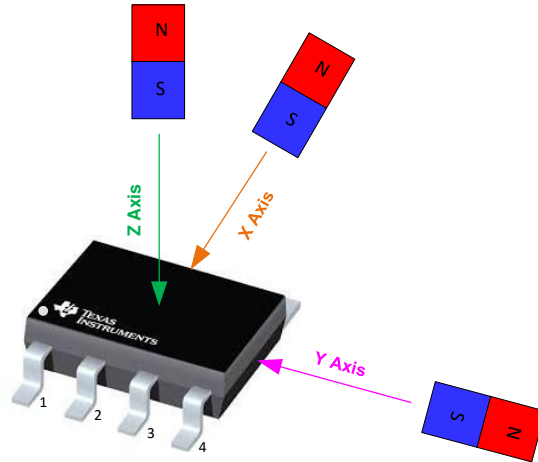


图 7-1. 用于生成正 ADC 代码的外加磁体南极方向

7.3.2 传感器位置

图 7-2 显示了 X、Y、Z 霍尔元件在 TMAG5170 中的位置。

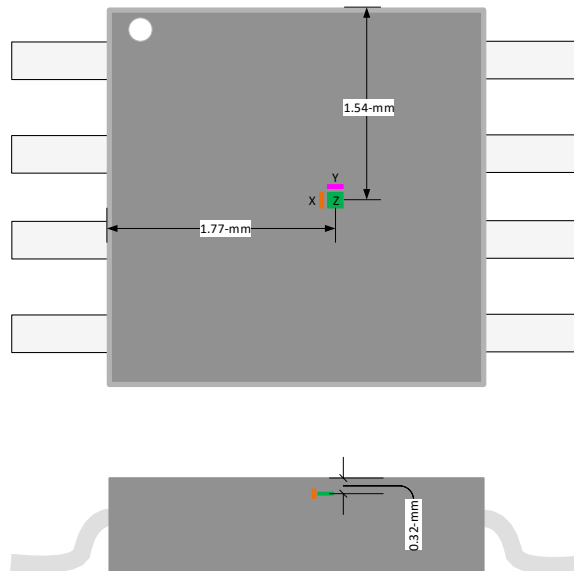


图 7-2. X、Y、Z 霍尔元件的位置

7.3.3 磁场范围选择

表 7-1 显示了 TMAG5170 器件的磁场范围选择。每个轴的范围都可以独立选择，而不必考虑其他轴的范围。

表 7-1. 磁场范围选择

	范围寄存器设置	TMAG5170A1	TMAG5170A2	备注
X 轴磁场	X_RANGE = 00b	±50mT	±150mT	
	X_RANGE = 01b	±25mT	±75mT	最佳分辨率情况
	X_RANGE = 10b	±100mT	±300mT	最高范围, 最佳 SNR 情况
Y 轴磁场	Y_RANGE = 00b	±50mT	±150mT	
	Y_RANGE = 01b	±25mT	±75mT	最佳分辨率情况
	Y_RANGE = 10b	±100mT	±300mT	最高范围, 最佳 SNR 情况
Z 轴磁场	Z_RANGE = 00b	±50mT	±150mT	
	Z_RANGE = 01b	±25mT	±75mT	最佳分辨率情况
	Z_RANGE = 10b	±100mT	±300mT	最高范围, 最佳 SNR 情况

7.3.4 更新速率设置

TMAG5170 提供多种更新速率，可实现系统设计灵活性。图 7-4 显示了 TMAG5170 在连续转换期间的不同更新速率。

表 7-2. 更新速率设置

工作模式	寄存器设置	更新速率			备注
		单轴	两轴	三轴	
X、Y、Z 轴	CONV_AVG = 000b	20 ksps	13.3 ksps	10 ksps	最快的更新速率
X、Y、Z 轴	CONV_AVG = 001b	13.3 ksps	8.0 ksps	5.7 ksps	
X、Y、Z 轴	CONV_AVG = 010b	8.0 ksps	4.4 ksps	3.1 ksps	
X、Y、Z 轴	CONV_AVG = 011b	4.4 ksps	2.4 ksps	1.6 ksps	
X、Y、Z 轴	CONV_AVG = 100b	2.4 ksps	1.2 ksps	0.8 ksps	
X、Y、Z 轴	CONV_AVG = 101b	1.2 ksps	0.6 ksps	0.4 ksps	最佳 SNR 情况

7.3.5 ALERT 功能

TMAG5170 的 $\overline{\text{ALERT}}$ 引脚支持针对不同应用的多种工作模式。

7.3.5.1 中断和触发模式

当 ALERT_MODE 采用默认值 0b 时， $\overline{\text{ALERT}}$ 输出可配置为在发生用户定义的事件时为微控制器生成中断信号。用户定义的事件可以是转换完成或诊断测试产生的错误。 $\overline{\text{ALERT}}$ 引脚也可在此模式下使用 TRIGGER_MODE 寄存器位来触发转换开始。

7.3.5.2 磁性开关模式

当 ALERT_MODE 设置为 1b 时， $\overline{\text{ALERT}}$ 输出配置为磁性开关。可在 ALERT_CONFIG 寄存器中选择一个或多个磁通道。磁性开关阈值由 *_THR_CONFIG 寄存器位设置决定。如果测得的磁场大于 *_HI_THRESHOLD 或小于 *_LO_THRESHOLD， $\overline{\text{ALERT}}$ 输出将置为低电平。图 7-3 以 X 轴磁场为例显示了磁性开关功能。

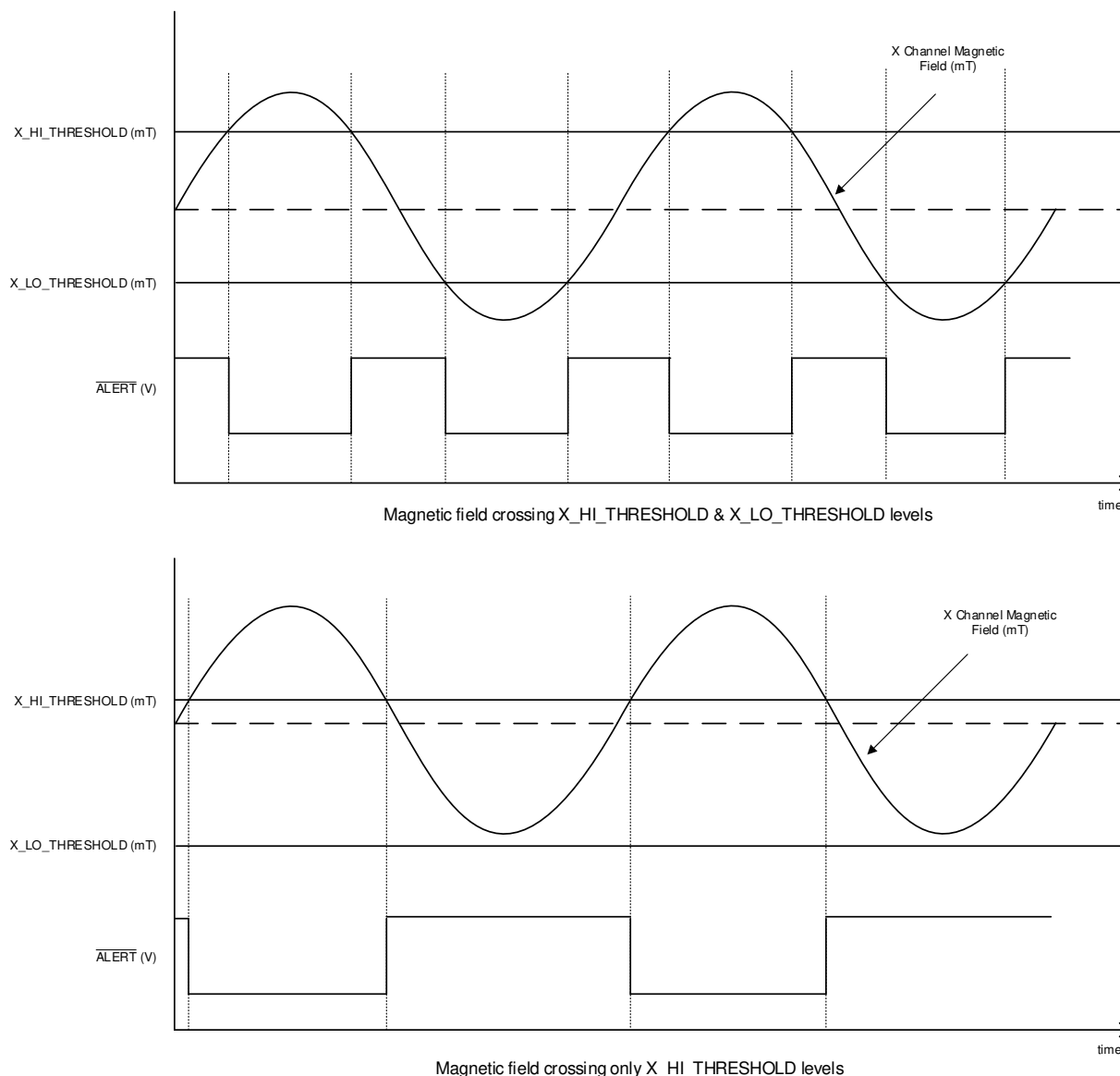


图 7-3. ALERT 引脚用作磁性开关

7.3.6 阈值计数

ALERT_CONFIG 寄存器中的 THRX_COUNT 位提供强大的噪声滤波和防误跳闸功能，同时 TMAG5170 针对特定磁性或温度阈值交叉实现 ALERT 功能。当 THRX_COUNT 采用默认值 00b 时，只有一个测量值必须超过阈值，才能被视为有效的阈值交叉事件。当 THRX_COUNT 为 11b 时，四个连续测量值必须超过阈值，才能被视为有效的阈值交叉。内部计数器会跟踪并记录给定传感器的阈值交叉次数。

如果发生以下任何事件，计数器将复位：

- 根据 THRX_COUNT 位，器件满足指定数量的阈值交叉计数；相应的 *CH_THX 位已置位，以及发生了对 SYS_STATUS 寄存器的 SPI 读取
- 如果测量结果未超过阈值

当 ALERT 引脚配置为用作磁性开关时，阈值计数在低电平转换到高电平和从高电平转换到低电平时都有效，从而在阈值交叉的两个方向上提供抗噪性能。

7.3.7 诊断

TMAG5170 支持多种器件和系统级诊断功能，可检测、监控和报告器件运行期间的故障。

发生故障时，TMAG5170 会通过以下机制向控制器报告：

- SDO 读取帧期间的 ERROR_STAT 位
- 通过 SPI 直接读取状态寄存器
- ALERT 引脚响应，以指示故障（如果已启用）
- 在 SPI 通信期间，SDO 线路无响应或发生 CRC 错误

TMAG5170 会执行以下器件和系统级检查：

7.3.7.1 存储器 CRC 校验

该诊断机制通过将读取内容计算出的 CRC 与出厂编程的预期 CRC 值进行比较来检查内部存储器的内容。在运行期间，当再次读取内部存储器以配置不同通道时，会再次检查 CRC，因此即使在运行期间也能检测到存储器错误。

运行模式	持续
配置寄存器	不适用
故障寄存器位	TRIM_STAT
禁用时影响	不适用。无法禁用

7.3.7.2 ALERT 完整性检查

该诊断机制会检查 ALERT 引脚的读回值并将其与器件驱动的值进行比较。这将检查 ALERT 引脚上是否存在与较高电压（如 VCC）的外部短路，从而防止器件指示故障。当控制器驱动 ALERT 引脚以触发测量时，它可以读取 ALRT_LVL 位以检查器件是否检测到 ALERT 的正确极性，从而检查该引脚上是否有任何故障。

运行模式	持续
配置寄存器	不适用
故障寄存器位	ALRT_DRV 和 ALRT_LVL
禁用时影响	由器件 N/A 驱动时。无法禁用。由控制器驱动时，器件可能无法检测到新的测量命令，并仍然报告旧的测量数据。

7.3.7.3 VCC 检查

该诊断机制会持续检查 VCC 引脚上的外部电压电源并在电源电压超出范围时标记发生故障。

运行模式	持续
数据表参数	V _{VCC_UV} 、V _{VCC_OV}
故障寄存器位	VCC_UV 和 VCC_OV
禁用时影响	不适用。无法禁用。

7.3.7.4 内部 LDO 欠压检查

该诊断机制会持续监控为关键模拟块和霍尔传感器偏置供电的内部稳压器，如果内部稳压器电压降至阈值以下，则会标记故障，超过该阈值后磁场测量的精度无法得到保证。

运行模式	持续
数据表参数	不适用
故障寄存器位	LDO_STAT
禁用时影响	不适用。无法禁用。

7.3.7.5 数字内核上电复位检查

该诊断机制会持续监控为内部数字内核供电的内部稳压器，并在数字内核无法可靠运行时将器件置于复位状态。器件通过读取 CFG_RESET 位来检测是否发生了故障，其中 CFG_RESET 位只能在上电时或数字内核复位时设置。

运行模式	持续
------	----

数据表参数	不适用
故障寄存器位	CFG_RESET
禁用时影响	不适用。无法禁用。

7.3.7.6 SDO 输出检查

该诊断机制会持续将 SDO 引脚上由器件驱动的值与 SDO 引脚上的读回值进行比较，以检测是否存在任何对地短路或对电源短路。

运行模式	连续，每次启动 SPI 事务时
数据表参数	不适用
故障寄存器位	SDO_DRV
禁用时影响	不适用。无法禁用。

7.3.7.7 通信 CRC 校验

每个 SPI 事务的该诊断机制将计算从控制器接收到的 SPI 帧的 CRC，并根据控制器发送的 CRC 值检查 CRC，如果这些值不匹配，则标记故障。器件还会在控制器的响应中嵌入 CRC 值作为 SPI 帧的一部分，以检查接收到的数据的完整性。此检查会检测数字内核中的 SPI 通信块以及 SPI I/O 缓冲器和控制器的故障，以检查器件的外部 SPI 上是否存在任何故障。

后台还会运行另一项检查，该检查会对 SPI 帧中的 SPI 时钟数量进行计数，如果控制器发送的时钟数量与预期值不同，则会标记故障。这可以帮助控制器检测 SPI 是否有任何问题。

运行模式	连续，每次启动 SPI 事务时
配置寄存器	CRC_DIS，用于在 SPI 协议中禁用 CRC
故障寄存器位	CRC_STAT、FRAME_STAT
禁用时影响	如果禁用 CRC，则不会检测 SPI 通信的任何故障，并且可以报告测得的磁场值不正确。

7.3.7.8 振荡器完整性检查

该诊断机制允许控制器检查内部振荡器是否有任何硬件故障。通过此检查，可以检查内部振荡器的任何漂移。高频振荡器对于精确测量磁场至关重要，而低功耗振荡器对于控制唤醒和睡眠模式以及其他状态机控制至关重要。

要运行此检查，控制器上需要外部软件代码。控制器必须通过设置 OSC_CNT_CTL 位来启动检查，以选择特定的振荡器并在器件上开始内部计数。同时，控制器还应使用自己的时基启动计数器。在预先确定的时间之后，控制器应通过设置 OSC_CNT_CTL = 0x3 并读取 OSC_COUNT 来停止振荡器计数。OSC_COUNT 的读取值不应超过规格部分中基于最大 f_{HFOSC} 和 f_{LFOSC} 的值。在计算 OSC_COUNT 的误差幅度时，需要考虑控制器时钟速度和 SPI 通信时序的变化。

运行模式	由外部控制器按需运行
数据表参数	f_{HFOSC} 、 f_{LFOSC}
配置寄存器	OSC_CNT_CTL
故障寄存器位	OSC_COUNT
禁用时影响	如果控制器决定不运行此测试，则任何 HF 振荡器漂移都会影响所报告传感器数据的精度。

7.3.7.9 磁场阈值检查

该诊断机制使得控制器能够监控外部施加的磁场。控制器可以使用此检查来确定是否存在指定阈值内的磁场。此检查虽然用作系统级检查，但如果检测到并报告远超出预期范围的磁场，也可以指示信号路径存在任何严重问题。

要运行此检查，控制器必须分别为每个轴启用检查，并单独为每个轴设置阈值。用户可以将 \overline{ALERT} 引脚配置为在超过阈值时切换，这也会在用户寄存器中报告。

运行模式	每次启动并完成磁测量时
------	-------------

配置寄存器	X_HLT_EN、Y_HLT_EN、Z_HLT_EN，用于启用测试。X_THRX_CONFIG、Y_THRX_CONFIG、Z_THRX_CONFIG，用于设置阈值
故障寄存器位	XCH_THx、YCH_THx、ZCH_THx
禁用时影响	如果禁用，它不会影响器件级故障检测，但会影响系统级故障检测。系统故障的示例包括磁体丢失或者磁体离传感器太远或太近。

7.3.7.10 温度警报检查

该诊断机制允许控制器监控芯片的结温，这也是环境温度的指示，因为器件不会产生明显的自发热。这有助于准确监控系统级的温度，并在超过相应温度时向控制器发出警报。它还可以在由于某些内部故障而导致芯片温度超出预期范围时用于警告控制器。

要运行此检查，控制器必须启用温度检查并设置阈值。用户可以将 **ALERT** 引脚配置为在超过阈值时切换，这也会在用户寄存器中报告。

运行模式	每次启动并完成磁测量时
配置寄存器	T_HLT_EN，用于启用测试。T_THRX_CONFIG，用于设置阈值
故障寄存器位	TEMP_THX
禁用时影响	如果禁用，它不会影响器件级故障检测，但会影响系统级的温度升高或降低。

7.3.7.11 模拟前端 (AFE) 检查

该诊断机制允许控制器检查模拟信号路径的性能。在此检查中，器件会将霍尔传感器与信号路径断开，并使用备用电阻桥产生预先确定的已知信号作为信号路径的输入。然后，该机制会检查测得的数字值与工厂固定值相比较是否在预先编程的工厂确定值范围内。该机制还可以检测多路复用器、偏移消除机制、增益级、低通滤波器和 ADC 的问题。

要运行此检查，控制器必须启用检查并设置运行计划。在此检查期间，**AFE** 不可用于磁场转换。用户可以将 **ALERT** 引脚配置为在检测到错误时切换。此错误也会在用户寄存器中报告。

运行模式	每次启动并完成磁测量时
配置寄存器	DIAG_EN，用于启动测试。DIAG_SEL，用于安排何时进行测试
故障寄存器位	SENS_STAT
禁用时影响	如果禁用，则可能无法检测到模拟前端信号路径的任何故障或漂移。

7.3.7.12 霍尔电阻和开关矩阵检查

该诊断机制允许控制器通过检查霍尔效应传感器的电阻来检查霍尔传感器的灵敏度是否在工厂确定的限值范围内。该检查还会检查霍尔传感器在所有方向 (X、Y 和 Z) 上的偏置和多路复用控制。

要运行此检查，控制器必须启用检查并设置运行计划。在此检查期间，霍尔传感器不可用于磁场转换。用户可以将 **ALERT** 引脚配置为在检测到错误时切换。此错误也会在用户寄存器中报告。

运行模式	每次启动并完成磁测量时
配置寄存器	DIAG_EN，用于启动测试。DIAG_SEL，用于安排何时进行测试
故障寄存器位	ZHS_STAT、YHS_STAT 和 XHS_STAT
禁用时影响	如果禁用，则不会检测霍尔效应传感器属性和偏置中的任何故障或漂移，从而可能导致磁场转换不正确

7.3.7.13 霍尔偏移检查

该诊断机制允许控制器检查霍尔传感器的偏移是否在工厂确定的限值范围内，以及偏移消除电路是否正常工作。

要运行此检查，控制器必须启用检查并设置运行计划。在此检查期间，**AFE** 不可用于磁场转换。用户可以将 **ALERT** 引脚配置为在检测到错误时切换。此错误也会在用户寄存器中报告。

运行模式	每次启动并完成磁测量时
配置寄存器	DIAG_EN，用于启动测试。DIAG_SEL，用于安排何时进行测试

故障寄存器位 SENS_STAT

禁用时影响 如果禁用，可能无法检测偏移消除机制的任何故障或霍尔效应传感器的较大漂移，从而可能导致磁场转换不正确。

7.3.7.14 ADC 检查

该诊断机制检查 ADC 功能和转换。此检查通过转换完全独立于 ADC 基准的已知带隙电压并将该电压与工厂确定的容差限值进行比较来完成。

要运行此检查，控制器必须启用检查并设置运行计划。在此检查期间，AFE 不可用于磁场转换。用户可以将 ALERT 引脚配置为在检测到错误时切换。此错误也会在用户寄存器中报告。

运行模式 每次启动并完成磁测量时

配置寄存器 DIAG_EN，用于启动测试。DIAG_SEL，用于安排何时运行测试

故障寄存器位 TEMP_STAT

禁用时影响 如果禁用，则不会检测 ADC 转换的任何故障，从而可能导致转换后的磁场值可能出现不正确的错误。

7.4 器件功能模式

7.4.1 工作模式

TMAG5170 支持多种工作模式，适用于各种应用，如图 7-4 中所述。在 VCC 电源超过 [建议运行条件](#) 表中指定的最小阈值后，器件开始上电。可以通过设置相应的 OPERATING_MODE 寄存器位来选择任何特定的工作模式。

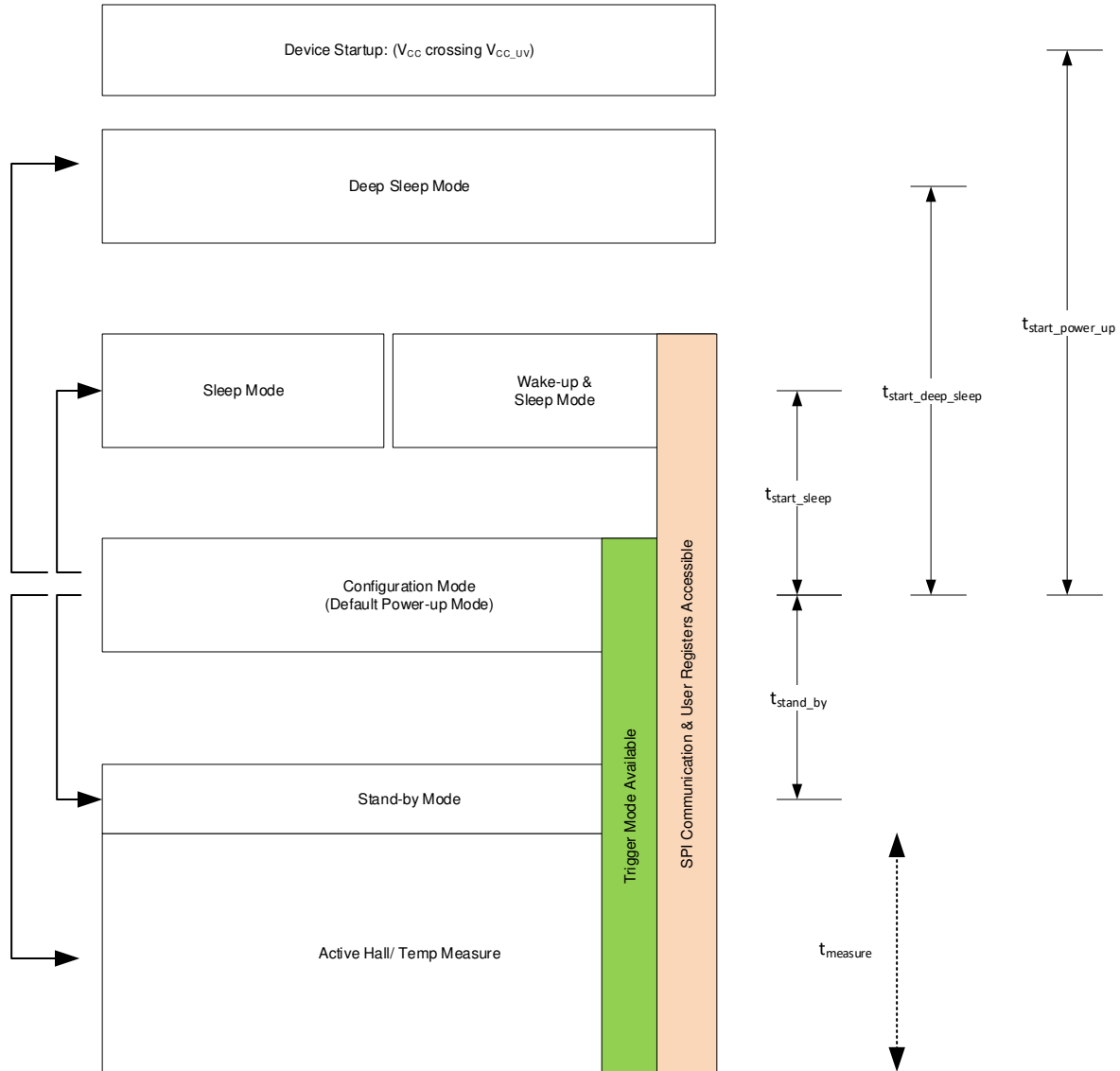


图 7-4. TMAG5170 上电序列

表 7-3 显示了 TMAG5170 器件的不同节能模式。

表 7-3. 工作模式比较

工作模式	器件功能	开始转换所需的初始化时间 ⁽¹⁾	数据转换
有效转换	连续测量 X、Y、Z 轴或温度数据	10 μ s	支持连续和触发模式转换
待机模式	器件已准备好接受 SPI 命令并开始有效转换	35 μ s	支持触发模式转换
配置模式	SPI 和用户配置寄存器处于活动状态	$t_{stand_by} + 35\mu s$	支持触发模式转换
唤醒和睡眠模式	以特定的间隔唤醒以测量 X、Y、Z 轴或温度数据	$t_{start_sleep} + t_{stand_by} + 35\mu s$	支持的间隔包括 1ms、5ms、10ms、15ms、20ms、30ms、100ms、500ms 和 1000ms ⁽¹⁾ 。
睡眠模式	器件保留关键配置设置和最后的测量数据	$t_{start_sleep} + t_{stand_by} + 35\mu s$	微控制器可以使用睡眠模式来实现唤醒和睡眠模式不支持的其他节能间隔。
深度睡眠模式	器件不保留关键配置设置和最后的测量数据	$t_{start_deep_sleep} + t_{stand_by} + 35\mu s$	深度睡眠模式期间不支持转换启动

(1) 时序号是典型参数。它们的值可能会因内部振荡器频率而异。

7.4.1.1 活动模式

TMAG5170 会在活动模式期间转换磁传感器或温度数据。活动模式支持基于 OPERATING_MODE 设置的连续转换和触发模式转换。在此模式下持续运行对于需要最快数据转换并且功率预算不严格的应用很有用。在主动触发模式下，控制器可以通过 TRIGGER_MODE 寄存器位中所述的几种触发机制之一来触发转换。转换开始后，完成转换所需的时间用 t_{measure} 表示。转换时间可能会因 MAG_CH_EN、CONV_AVG、DIAG_SEL 和 DIAG_EN 寄存器位设置的不同而存在很大差异。有效转换期间的平均电流消耗为 I_{ACT} 。

7.4.1.2 待机模式

在待机模式下，TMAG5170 已准备好在收到控制器发出的触发命令时启动传感器转换。器件支持多种触发方法，如 TRIGGER_MODE 寄存器位中所定义。在此工作模式期间，相关的模拟和数字支持电路保持激活状态，以实现更快的转换启动。此模式下的平均电流消耗用 I_{STDBY} 表示。器件从配置模式进入待机模式所需的时间由 $t_{\text{stand_by}}$ 表示。

7.4.1.3 配置模式 (默认)

上电时，TMAG5170 会进入默认配置模式。在此模式下，会启用 SPI 通信和用户寄存器访问。控制器可以配置器件以选择所需的工作模式、传感器数据转换、启用/禁用诊断功能等。此模式下的平均电流消耗用 I_{CFG} 表示。与待机模式类似，配置模式还支持通过触发器启动传感器转换。但是，配置模式需要更长的时间来启动传感器转换，并且消耗的电流不到待机模式的约十分之一。

7.4.1.4 睡眠模式

TMAG5170 支持睡眠模式，该模式可保留用户配置设置和先前的转换结果。控制器可以通过 SPI 通信或 ALERT 信号将器件从睡眠模式唤醒。此模式下的平均功耗由 I_{SLP} 表示。器件从睡眠模式进入配置模式所需的时间由 $T_{\text{start_sleep}}$ 表示。

7.4.1.5 唤醒和睡眠模式

TMAG5170 支持唤醒和睡眠模式，其中器件配置为以特定的时间间隔唤醒，并执行 SENSOR_CONFIG 寄存器设置中定义的传感器转换。当传感器转换完成时，可以生成一个 ALERT 信号以通知控制器新的转换数据已就绪。可以仅在超过特定的磁性阈值或温度阈值时，才生成 ALERT 信号。ALERT 信号的详细设置在 ALERT_CONFIG 寄存器中指定。控制器可以随时唤醒 TMAG5170 并访问转换数据。唤醒和睡眠模式下的平均功耗用 $I_{\text{VCC_DCM}}$ 表示。器件从唤醒和睡眠模式进入配置模式所需的时间由 $t_{\text{start_sleep}}$ 表示。

7.4.1.6 深度睡眠模式

对于超低功耗系统，TMAG5170 支持深度睡眠模式以节省电量。在此模式下，TMAG5170 不保留用户配置或先前的结果数据。在此模式下，器件会恢复为出厂设置。此模式下的平均功耗为 $I_{\text{DEEP_SLP}}$ 。器件从配置模式进入深度睡眠模式所需的时间由 $t_{\text{start_sleep}}$ 表示。

7.5 编程

7.5.1 数据定义

7.5.1.1 磁传感器数据

X、Y 和 Z 磁传感器数据分别存储在 X_CH_RESULT、Y_CH_RESULT 和 Z_CH_RESULT 寄存器中。12 位 ADC 输出以二进制补码格式存储在 16 位结果寄存器中，如图 7-5 所示。在最快转换 (CONV_AVG = 000b) 的情况下，ADC 输出会将 16 位结果寄存器的 12 个 MSB 位以及 4 个 LSB 位加载为零。在 CONV_AVG ≠ 000b 的情况下，所有 16 位都用于存储结果。当 DATA_TYPE = 00b 时，可通过常规 32 位 SPI 读取来访问 16 位磁传感器数据。使用方程式 1 计算测量的磁场。

$$B = \frac{-(D_{15} \times 2^{15}) + \sum_{i=0}^{14} D_i \times 2^i}{2^{16}} \times 2|B_R| \quad (1)$$

其中

- B 表示磁场，单位为 mT。

- D_i 是图 7-5 中所示的数据位。
- B_R 是相应通道的磁场范围，以 mT 为单位。

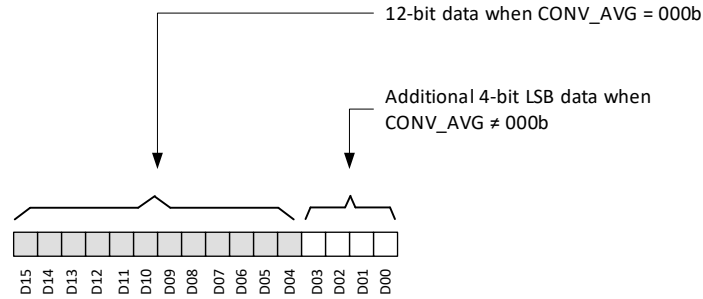


图 7-5. 磁传感器数据定义

当 $DATA_TYPE \neq 00b$ 时，可访问磁结果寄存器中的 12 个 MSB 位 (D04 至 D15)。在此模式下，使用方程式 2 计算测得的磁场。

$$B = \frac{-(D_{15} \times 2^{11}) + \sum_{i=4}^{14} D_i \times 2^{i-4}}{2^{12}} \times 2|B_R| \quad (2)$$

7.5.1.2 温度传感器数据

TMAG5170 温度传感器将测量 -40°C 至 170°C 的温度。图 7-6 显示了存储在 16 位 TEMP_RESULT 寄存器中的温度。当 $DATA_TYPE = 00b$ 时，可通过常规 32 位 SPI 读取来访问 16 位温度数据。根据方程式 3 来计算温度。

$$T = T_{SENS_T0} + \frac{TADC_T - TADC_{T0}}{TADC_{RES}} \quad (3)$$

其中

- T 是测得的温度，以摄氏度为单位。
- T_{SENS_T0} 是电气特性表中列出的参考温度，以摄氏度为单位。
- $TADC_{RES}$ 是电气特性表中列出的 ADC 代码变化，以摄氏度为单位。
- $TADC_{T0}$ 是参考温度的 TEMP_RESULT 十进制值， T_{SENS_T0} 如电气特性表中所列。
- $TADC_T$ 是温度 T 测得的 TEMP_RESULT 十进制值。

当 $DATA_TYPE \neq 00b$ 时，可访问 TEMP_RESULT 寄存器中的 12 个 MSB 位。在此模式下，使用方程式 4 来计算温度。

$$T = T_{SENS_T0} + \frac{16 \times \left(TADC_T - \frac{TADC_{T0}}{16} \right)}{TADC_{RES}} \quad (4)$$

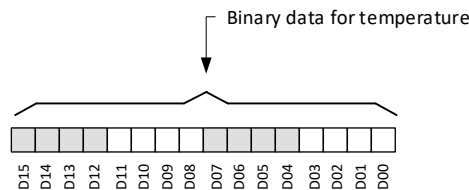


图 7-6. 温度传感器数据定义

7.5.1.3 磁传感器偏移校正

图 7-7 显示了 TMAG5170 可以为一对磁轴启用偏移校正。磁轴和顺序是根据 ANGLE_EN 寄存器位设置来选择的。MAG_OFFSET_CONFIG 寄存器以二进制补码数据格式存储要校正的偏移值。传感器的选择和顺序在 ANGLE_EN 寄存器位设置中定义。这些偏移校正寄存器的默认值设置为零。

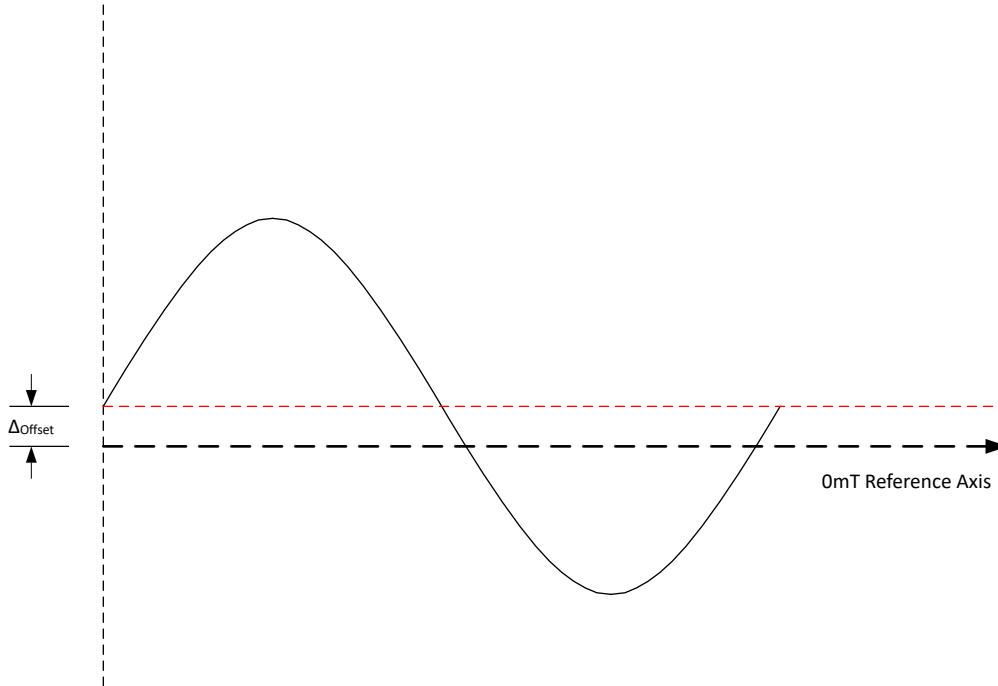


图 7-7. 磁传感器数据偏移校正

使用方程式 5 和方程式 6 计算每个轴的偏移量。例如，X 轴和 Z 轴的磁场范围为 $\pm 50\text{mT}$ ，MAG_OFFSET_CONFIG 设置为 1110 0000 0011 0000b，并且 ANGLE_EN 设置为 11b。在这些条件下，X 轴的偏移校正为 -1.56mT ，Z 轴则为 1.17mT 。在加载到相应的结果寄存器之前，传感器转换结果会加上偏移值。

$$\Delta_{\text{Offset_Value1}} = \frac{-(D_{13} \times 2^6) + \sum_{i=0}^5 D_i \times 2^i}{2^{12}} \times 2|B_R| \quad (5)$$

$$\Delta_{\text{Offset_Value2}} = \frac{-(D_6 \times 2^6) + \sum_{i=0}^5 D_i \times 2^i}{2^{12}} \times 2|B_R| \quad (6)$$

其中

- $\Delta_{\text{Offset_Value1}}$ 是要应用于第一个轴的偏移校正量（以 mT 为单位）。
- $\Delta_{\text{Offset_Value2}}$ 是要应用于第二个轴的偏移校正量（以 mT 为单位）。
- D_i 是 MAG_OFFSET_CONFIG 偏移寄存器中的数据位。
- B_R 是相应通道的磁场范围，以 mT 为单位。

7.5.1.4 角度和幅度定义

TMAG5170 根据 ANGLE_EN 寄存器位设置计算角度。图 7-8 显示了 ANGLE_RESULT 寄存器将角度信息存储在 13 个 LSB 位中。位 D04 至 D12 存储 0 至 360 度的角度整数值。D00 至 D03 位存储角度分数值，分辨率为 1/16 度。3 个 MSB 位始终填充为 b000。TMAG5170 CORDIC 提供 1/4 度的角分辨率。如果需要更高的角分辨率，可以使用外部 CORDIC。根据方程式 7 来计算角度。

$$A) = \sum_{i=4}^{12} D_i \times 2^{i-4} + \frac{\sum_{i=0}^3 D_i \times 2^i}{16} \quad (7)$$

其中

- A 是以度为单位的角度。
- D_i 是图 7-8 中所示的数据位。

例如：354.50 度会填充为 0001 0110 0010 1000b，而 17.25 度会填充为 0000 0001 0001 0100b。

当 DATA_TYPE \neq 00b 时，可以访问 ANGLE_RESULT 寄存器中的 D01 至 D12 位。在此模式下，角度分数值用 3 位表示，分辨率为 1/8 度。根据方程式 8 来计算角度（单位为度）。

$$A) = \sum_{i=4}^{12} D_i \times 2^{i-4} + \frac{\sum_{i=1}^3 D_i \times 2^{i-1}}{8} \quad (8)$$

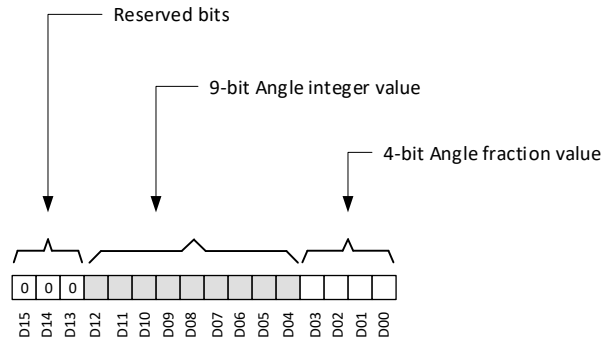


图 7-8. 角度数据定义

在角度计算过程中，使用方程式 9 来计算产生的矢量幅度。

$$M = \sqrt{MADC_{Ch1}^2 + MADC_{Ch2}^2} \quad (9)$$

其中

- $MADC_{Ch1}$ 和 $MADC_{Ch2}$ 是为角度计算选择的两个磁通道对应的 ADC 代码。

图 7-9 显示了 MAGNITUDE_RESULT 寄存器中存储的幅度值。在 360 度角度测量期间，该值应保持恒定。

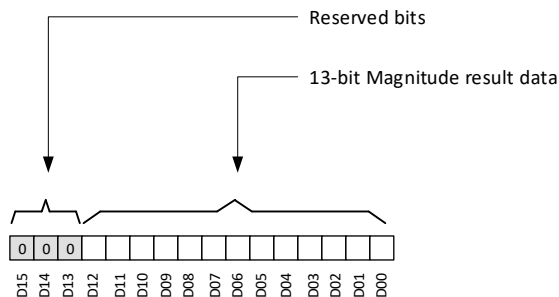


图 7-9. 幅度结果数据定义

幅度结果可以通过 SPI 以 16 位或 12 位格式访问。在 12 位格式中，D01 至 D12 位通过 SPI 发送。

7.5.2 SPI 接口

串行外设接口 (SPI) 是一种用于短距离通信的同步串行通信接口，通常用于印刷电路板 (PCB) 组件上的器件之间的通信。TMAG5170 支持 4 线 SPI 接口。器件与外部微控制器之间的主要通信是通过 SPI 总线实现的，该总线提

供全双工通信。外部微控制器用作 SPI 控制器，它在 SDI 引脚上发送命令请求并在 SDO 引脚上接收器件响应。TMAG5170 器件充当 SPI 外设器件，该器件接收命令请求并通过 SDO 线路向外部微控制器发送响应（例如状态和测量值）。TMAG5170 支持固定的 32 位帧大小，以便与控制器器件通信。但是，32 位帧可以通过 DATA_TYPE 寄存器位进行配置，以支持常规的单寄存器读取数据包或同时读取双通道数据的特殊数据包。

7.5.2.1 SCK

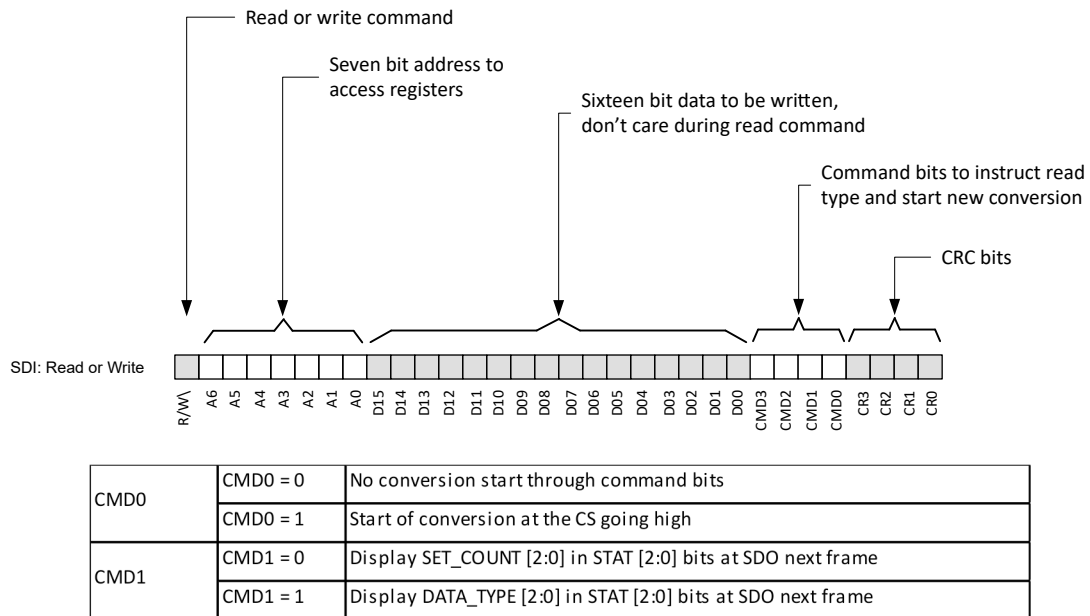
串行时钟 (SCK) 表示控制器时钟信号。该时钟决定数据传输的速度，所有接收和发送都与该时钟同步。SDO 引脚上的输出数据在 SCK 的下降沿转换，而 SDI 引脚上的输入数据在 SC 的上升沿锁存。

7.5.2.2 \overline{CS}

\overline{CS} 会在 SPI 上激活 SPI 接口。只要 \overline{CS} 信号处于高电平，TMAG5170 就不接受 SCK 信号或串行数据输入 (SDI)，并且串行数据输出 (SDO) 处于高阻抗状态。在通信帧的持续时间内将 \overline{CS} 保持为低电平而不进行切换，以确保正确通信。每次 \overline{CS} 从低电平变为高电平时都会禁用 SPI。

7.5.2.3 SDI

控制器使用串行数据输入 (SDI) 线路来配置用户访问寄存器、启动新的转换或发送读取命令。当 \overline{CS} 引脚为低电平时，SDI 位会在每个 SCK 上升沿发送。图 7-10 说明了 SDI 帧详细信息。SDI 线路中有 4 个命令位，用于选择下一帧的状态位或开始新的转换。



* CMD2 & CMD3 are reserved bits

** SET_COUNT register bits indicate the rolling count of the conversion data set. The counter is reset after 111b.

*** DATA_TYPE register bits indicate the type of data being read through the SDO line

图 7-10. SDI 线路的 32 位帧定义

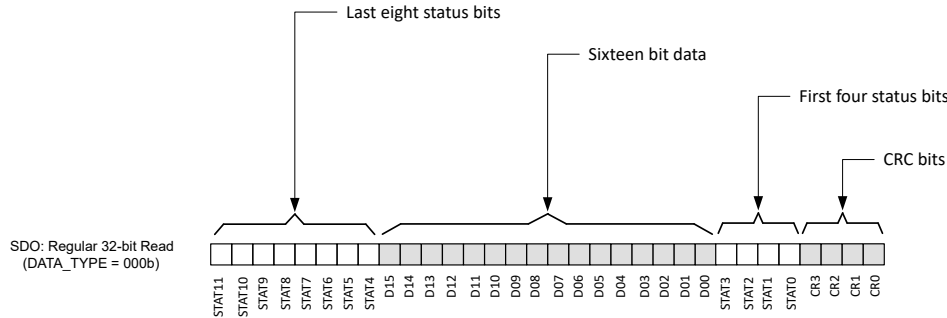
7.5.2.4 SDO

控制器使用串行数据输出 (SDO) 线路来从 TMAG5170 中读取数据。当 \overline{CS} 引脚为低电平时，TMAG5170 将在每个 SCK 上升沿以串行方式移出命令响应和 ADC 转换数据。当 \overline{CS} 处于高电平时，此引脚呈现高阻抗状态。根据 DATA_TYPE 位设置，TMAG5170 支持两个不同的 SDO 帧：

- 常规 32 位 SDO 读取
- 特殊 32 位 SDO 读取

7.5.2.4.1 常规 32 位 SDO 读取

当 DATA_TYPE = 000b 时，TMAG5170 在 32 位 SDO 帧期间支持常规的 16 位寄存器读取，如图 7-11 中所述。在此读取模式下，会显示 12 位状态位。除 ERROR_STAT 位之外的所有状态位都直接从状态寄存器中读取。ERROR_STAT 位指示器件中是否设置了任何错误位。图 7-11 显示了可以根据前一帧中的 CMD1 值来更改状态位 STAT[2:0]。



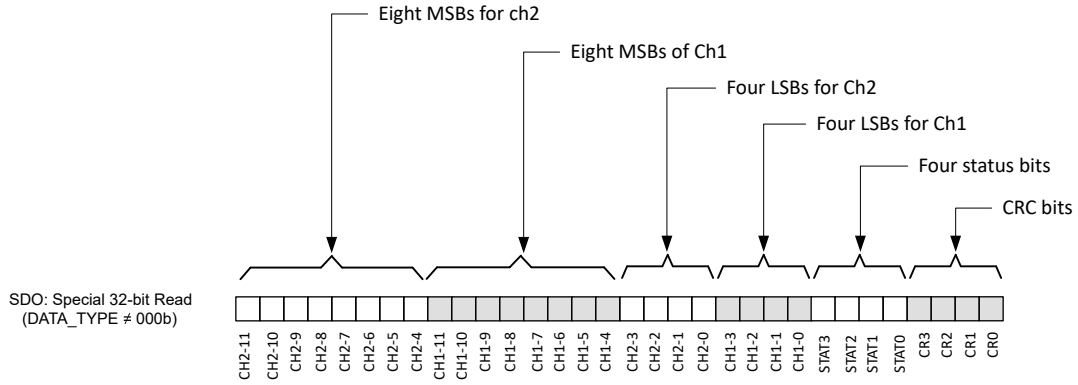
STAT11	STAT10	STAT9	STAT8	STAT7	STAT6	STAT5	STAT4	STAT3	STAT2	STAT1	STAT0
PREV_CRC_STAT	CFG_RESET	ALRT_STATUS1	ALRT_STATUS0	X	Y	Z	T	ERROR_STAT	Follows CMD1 instruction from previous frame		

- * PREV_CRC_STAT indicates if there is any CRC error in the immediate past frame
- ** ERROR_STAT indicates if there is any error bit flipped in the part
- *** STAT10 to STAT4 indicate select status bits from the CONV_STATUS and AFE_STATUS registers

图 7-11. 常规 32 位 SDO 读取

7.5.2.4.2 特殊 32 位 SDO 读取

当 DATA_TYPE > 000b 时，TMAG5170 支持特殊 32 位 SDO 帧来实现双通道同步数据读取。每个通道数据限制为 12 位。此功能对于在执行多轴测量时需要更快数据吞吐量的系统非常有用。图 7-12 说明了特殊 32 位 SDO 帧的详细结构。当器件设置为特殊的 32 位读取时，它将在连续读取或写入周期内继续通过 SDO 线路提供双通道数据集。必须复位 DATA_TYPE 位才能返回到常规读取周期。此模式下仅会发送四个状态位。除 ERROR_STAT 位之外的所有状态位都直接从状态寄存器中读取。ERROR_STAT 位指示器件中是否设置了任何错误位。STAT[2:0] 状态位可以根据前一帧中的 CMD1 值进行更改。



STAT3	STAT2	STAT1	STAT0
ERROR_STAT	Follows CMD1 instruction from previous frame		

* ERROR_STAT indicates if there is any error bit set in the device

图 7-12. 特殊 32 位 SDO 读取

7.5.2.5 SPI CRC

TMAG5170 对 SPI 通信执行强制 CRC。数据完整性在两个方向上都由一个涵盖传入和传出 32 位消息内容的 4 位 CRC 保持。每个 32 位 SPI 帧的四个 LSB 位专用于 CRC。CRC 代码由多项式 $x^4 + x + 1$ 生成。使用 b1111 初始化 CRC 位。

在 SDI 写入帧期间，TMAG5170 会在执行写入指令之前读取 CRC 数据。如果帧中存在任何 CRC 错误，则会忽略来自控制器的写入指令。在 SDI 常规读取帧期间，TMAG5170 开始在同一帧中通过 SDO 线路发送请求的数据，并通过 ERROR_STAT 位向控制器通知发生的任何错误。如果器件在 SDI 线路中检测到 CRC 错误，则器件将反转同一帧中 SDO CRC 的最后一位，以立即向控制器发出信号，表明 SPI 通信受到影响。控制器还可以通过检查下一个常规读取帧中的 STATUS11 位来确定 SDI 帧中是否存在 CRC 错误。

备注

TMAG5170 上电时的默认模式是启用 CRC。启用 CRC 后，如果未接收到正确的 CRC 代码，器件将忽略所有 SDI 命令。要在 SDI 线路上禁用 CRC，请发送 SPI SDI 命令 x0F000407。

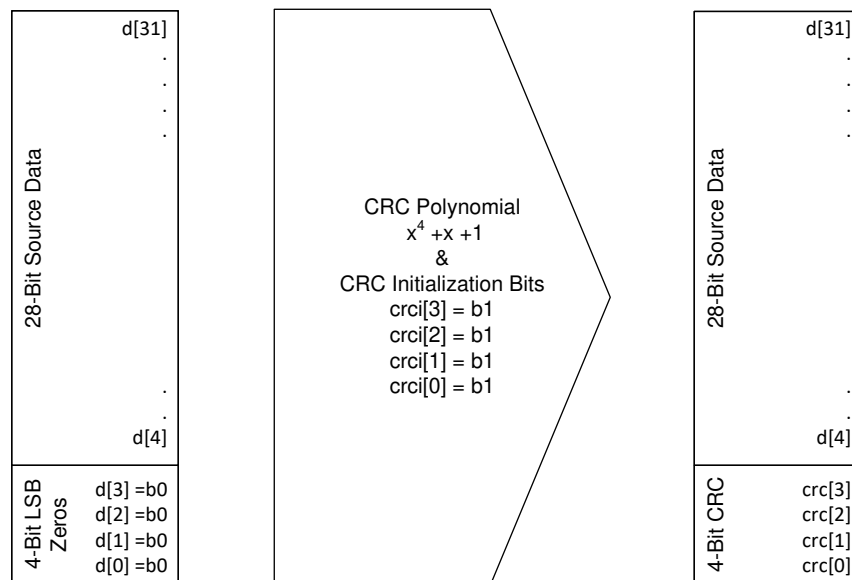


图 7-13. 4 位 CRC 计算

使用以下 XOR 函数公式来计算 4 位 CRC。图 7-13 介绍了这些公式中的符号。

$$crc[0] = d[30] \wedge d[26] \wedge d[25] \wedge d[24] \wedge d[23] \wedge d[21] \wedge d[19] \wedge d[18] \wedge d[15] \wedge d[11] \wedge d[10] \wedge d[9] \wedge d[8] \wedge d[6] \wedge d[4] \wedge d[3] \wedge d[0] \wedge crci[2] \quad (10)$$

$$crc[1] = d[31] \wedge d[30] \wedge d[27] \wedge d[23] \wedge d[22] \wedge d[21] \wedge d[20] \wedge d[18] \wedge d[16] \wedge d[15] \wedge d[12] \wedge d[8] \wedge d[7] \wedge d[6] \wedge d[5] \wedge d[3] \wedge d[1] \wedge d[0] \wedge crci[2] \wedge crci[3] \quad (11)$$

$$crc[2] = d[31] \wedge d[28] \wedge d[24] \wedge d[23] \wedge d[22] \wedge d[21] \wedge d[19] \wedge d[17] \wedge d[16] \wedge d[13] \wedge d[9] \wedge d[8] \wedge d[7] \wedge d[6] \wedge d[4] \wedge d[2] \wedge d[1] \wedge crci[0] \wedge crci[3] \quad (12)$$

$$crc[3] = d[29] \wedge d[25] \wedge d[24] \wedge d[23] \wedge d[22] \wedge d[20] \wedge d[18] \wedge d[17] \wedge d[14] \wedge d[10] \wedge d[9] \wedge d[8] \wedge d[7] \wedge d[5] \wedge d[3] \wedge d[2] \wedge crci[1] \quad (13)$$

下面显示了用于计算 4 位 CRC 的示例代码。

```
function logic [3:0] calculate_crc4;
    input logic [27:0] frame;

    logic [31:0]    padded_frame;
    logic [3:0]    frame_crc;
    logic          inv;
    integer        i;

    padded_frame = {frame, 4'b0000};

    begin
        frame_crc = 4'hf; // initial value
        for (i=31; i >= 0; i=i-1) begin
            inv = padded_frame[i] ^ frame_crc[3];
            frame_crc[3] = frame_crc[2];
            frame_crc[2] = frame_crc[1];
            frame_crc[1] = frame_crc[0] ^ inv;
            frame_crc[0] = inv;
        end
        return frame_crc;
    end
endfunction
```

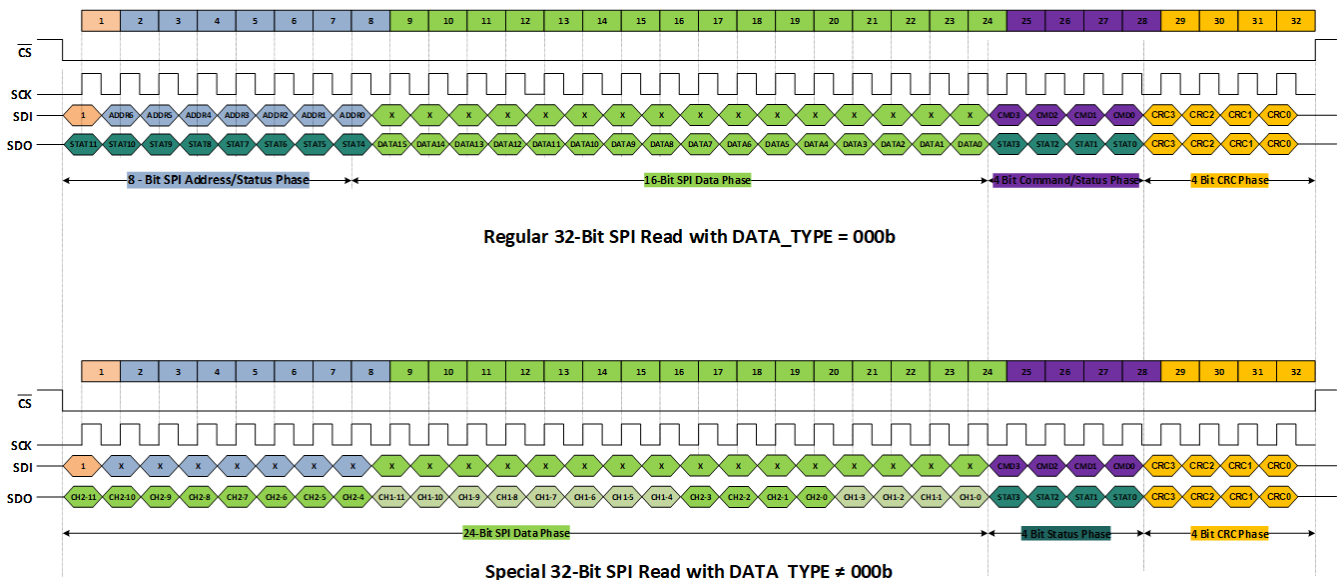
7.5.2.6 SPI 帧

凭借灵活的 32 位帧定义，TMAG5170 支持满足多种用户特定数据吞吐量的广泛应用要求。本节中显示了两个不同的帧示例，用于说明完整的 SPI 总线通信：

- 32 位读取帧
- 32 位写入帧

7.5.2.6.1 32 位读取帧

图 7-14 显示了 SDI 读取命令期间的常规和特殊 SDO 帧。TMAG5170 实施了帧内通信。当控制器在常规读取周期内发送寄存器读取命令时，相应的 16 位寄存器数据将在同一帧中通过 SDO 线路发送。在特殊读取周期内，TMAG5170 会忽略 SDI 线路的地址和数据位，并通过 DATA_TYPE 寄存器位中定义的 SDO 线路发送双通道数据集。



* With DATA_TYPE = 000b, the SDO will deliver the requested 16-bit register data during the same frame
 ** With DATA_TYPE ≠ 000b, the SDO will continue to deliver two channel data and ignore the address and data bits of the SDI line
 *** X = don't care

图 7-14. 32 位 SPI 读取

7.5.2.6.2 32 位写入帧

图 7-15 显示了 SDI 写入命令期间的常规和特殊 SDO 帧。在通过 SDI 发出常规 32 位帧写入命令期间，SDO 会提供“0”来代替 16 位数据占位符。在通过 SDI 线路进行特殊帧写入周期期间，TMAG5170 将继续按照 DATA_TYPE 寄存器位的定义通过 SDO 线路发送双通道数据。



图 7-15. 32 位写入帧

7.6 寄存器映射

7.6.1 TMAG5170 寄存器

表 7-4 列出了 TMAG5170 寄存器。表 7-4 中未列出的所有寄存器偏移地址都应视为保留的位置，并且不应修改寄存器内容。

保留 2

表 7-4. TMAG5170 寄存器

偏移	首字母缩写	寄存器名称	节
0h	DEVICE_CONFIG	配置器件工作模式	转到
1h	SENSOR_CONFIG	配置器件工作模式	转到
2h	SYSTEM_CONFIG	配置器件工作模式	转到
3h	ALERT_CONFIG	配置器件工作模式	转到
4h	X_THRX_CONFIG	配置器件工作模式	转到
5h	Y_THRX_CONFIG	配置器件工作模式	转到
6h	Z_THRX_CONFIG	配置器件工作模式	转到
7h	T_THRX_CONFIG	配置器件工作模式	转到
8h	CONV_STATUS	转换状态寄存器	转到
9h	X_CH_RESULT	转换结果寄存器	转到
Ah	Y_CH_RESULT	转换结果寄存器	转到
Bh	Z_CH_RESULT	转换结果寄存器	转到
Ch	TEMP_RESULT	转换结果寄存器	转到
Dh	AFE_STATUS	状态寄存器	转到
Eh	SYS_STATUS	状态寄存器	转到

表 7-4. TMAG5170 寄存器 (continued)

偏移	首字母缩写	寄存器名称	节
Fh	TEST_CONFIG	测试配置寄存器	转到
10h	OSC_MONITOR	转换结果寄存器	转到
11h	MAG_GAIN_CONFIG	配置器件工作模式	查找
12h	MAG_OFFSET_CONFIG	配置器件工作模式	查找
13h	ANGLE_RESULT	转换结果寄存器	查找
14h	MAGNITUDE_RESULT	转换结果寄存器	查找

复杂的位访问类型经过编码可适应小型表单元。表 7-5 显示了适用于此部分中访问类型的代码。

表 7-5. TMAG5170 访问类型代码

访问类型	代码	说明
读取类型		
R	R	读取
RC	R C	读取 以清除
写入类型		
W	W	写入
复位或默认值		
-n		复位后的值或默认值

7.6.1.1 DEVICE_CONFIG 寄存器 (偏移 = 0h) [复位 = 0h]

表 7-6 中显示了 DEVICE_CONFIG。

返回到[汇总表](#)。

表 7-6. DEVICE_CONFIG 寄存器字段说明

位	字段	类型	复位	说明
15	保留	R	0h	保留
14-12	CONV_AVG	R/W	0h	支持对传感器数据进行额外采样，以降低噪声影响 (或提高分辨率) 0h = 1x - 10.0Ksps (3 个轴) 或 20Ksps (1 个轴) 1h = 2x - 5.7Ksps (3 个轴) 或 13.3Ksps (1 个轴) 2h = 4x - 3.1Ksps (3 个轴) 或 8.0Ksps (1 个轴) 3h = 8x - 1.6Ksps (3 个轴) 或 4.4Ksps (1 个轴) 4h = 16x - 0.8Ksps (3 个轴) 或 2.4Ksps (1 个轴) 5h = 32x - 0.4Ksps (3 个轴) 或 1.2Ksps (1 个轴) 6h = 不使用代码，选中后默认为 000b 7h = 不使用代码，选中后默认为 000b
11-10	保留	R	0h	保留
9-8	MAG_TEMPCO	R/W	0h	感应磁体的温度系数 0h = 0%/°C (电流传感器应用) 1h = 0.12%/°C (NdBFe) 2h = 0.03%/°C (SmCo) 3h = 0.2%/°C (陶瓷)
7	RESERVED	R	0h	保留

表 7-6. DEVICE_CONFIG 寄存器字段说明 (continued)

位	字段	类型	复位	说明
6-4	OPERATING_MODE	R/W	0h	选择工作模式 0h = 配置模式, 默认值 (TRIGGER_MODE 有效) 1h = 待机模式 (TRIGGER_MODE 有效) 2h = 主动测量模式 (连续转换) 3h = 主动触发模式 (TRIGGER_MODE 有效) 4h = 唤醒和睡眠模式 (占空比模式) 5h = 睡眠模式 6h = 深度睡眠模式 (由控制器通过 CS 信号唤醒) 7h = 不使用代码, 选中后默认为 000b
3	T_CH_EN	R/W	0h	启用温度通道的数据采集 0h = 禁用温度通道, 默认设置 1h = 启用温度通道
2	T_RATE	R/W	0h	温度转换率。它链接到 CONV_AVG 字段 0h = 与其他传感器一样根据 CONV_AVG 而定, 默认设置 1h = 每个转换集一次
1	T_HLT_EN	R/W	0h	启用温度限制检查 0h = 温度限制检查关闭, 默认设置 1h = 温度限制检查打开
0	RESERVED	R	0h	保留

7.6.1.2 SENSOR_CONFIG 寄存器 (偏移 = 1h) [复位 = 0h]

表 7-7 中显示了 SENSOR_CONFIG。

返回到[汇总表](#)。

表 7-7. SENSOR_CONFIG 寄存器字段说明

位	字段	类型	复位	说明
15-14	ANGLE_EN	R/W	0h	启用使用两轴数据来计算角度 0h = 无角度计算 (默认) 1h = 启用 X-Y 角度计算 2h = 启用 Y-Z 角度计算 3h = 启用 X-Z 角度计算
13-10	SLEEPTIME	R/W	0h	选择 OPERATING_MODE =010b 时转换之间处于低功耗模式的时间 0h = 1ms 1h = 5ms 2h = 10ms 3h = 15ms 4h = 20ms 5h = 30ms 6h = 50ms 7h = 100ms 8h = 500ms 9h = 1000ms Ah = 不使用代码, 选中后默认为 0000b Bh = 不使用代码, 选中后默认为 0000b Ch = 不使用代码, 选中后默认为 0000b Dh = 不使用代码, 选中后默认为 0000b Eh = 不使用代码, 选中后默认为 0000b Fh = 不使用代码, 选中后默认为 0000b

表 7-7. SENSOR_CONFIG 寄存器字段说明 (continued)

位	字段	类型	复位	说明
9-6	MAG_CH_EN	R/W	0h	启用磁轴通道的数据采集 0h = 所有磁通道关闭, 默认设置 1h = X 通道启用 2h = Y 通道启用 3h = X、Y 通道启用 4h = Z 通道启用 5h = Z、X 通道启用 6h = Y、Z 通道启用 7h = X、Y、Z 通道启用 8h = XYX 通道启用 9h = YXY 通道启用 Ah = YZY 通道启用 Bh = ZYZ 通道启用 Ch = ZXZ 通道启用 DH = XZX 通道启用 Eh = XYZYX 通道启用 Fh = XYZZYX 通道启用
5-4	Z_RANGE	R/W	0h	启用不同的磁场范围以支持 $\pm 25\text{mT}$ 至 $\pm 300\text{mT}$ 的磁场 0h = $\pm 50\text{mT}$ (TMAG5170A1)/ $\pm 150\text{mT}$ (TMAG5170A2), 默认设置 1h = $\pm 25\text{mT}$ (TMAG5170A1)/ $\pm 75\text{mT}$ (TMAG5170A2) 2h = $\pm 100\text{mT}$ (TMAG5170A1)/ $\pm 300\text{mT}$ (TMAG5170A2) 3h = 不使用代码, 选中后默认为 00b
3-2	Y_RANGE	R/W	0h	启用不同的磁场范围以支持 $\pm 25\text{mT}$ 至 $\pm 300\text{mT}$ 的磁场 0h = $\pm 50\text{mT}$ (TMAG5170A1)/ $\pm 150\text{mT}$ (TMAG5170A2), 默认设置 1h = $\pm 25\text{mT}$ (TMAG5170A1)/ $\pm 75\text{mT}$ (TMAG5170A2) 2h = $\pm 100\text{mT}$ (TMAG5170A1)/ $\pm 300\text{mT}$ (TMAG5170A2) 3h = 不使用代码, 选中后默认为 00b
1-0	X_RANGE	R/W	0h	启用不同的磁场范围以支持 $\pm 25\text{mT}$ 至 $\pm 300\text{mT}$ 的磁场 0h = $\pm 50\text{mT}$ (TMAG5170A1)/ $\pm 150\text{mT}$ (TMAG5170A2), 默认设置 1h = $\pm 25\text{mT}$ (TMAG5170A1)/ $\pm 75\text{mT}$ (TMAG5170A2) 2h = $\pm 100\text{mT}$ (TMAG5170A1)/ $\pm 300\text{mT}$ (TMAG5170A2) 3h = 不使用代码, 选中后默认为 00b

7.6.1.3 SYSTEM_CONFIG 寄存器 (偏移 = 2h) [复位 = 0h]

表 7-8 中显示了 SYSTEM_CONFIG。

返回到[汇总表](#)。

表 7-8. SYSTEM_CONFIG 寄存器字段说明

位	字段	类型	复位	说明
15-14	保留	R	0h	保留
13-12	DIAG_SEL	R/W	0h	选择诊断模式运行 0h = 同时运行所有数据路径诊断, 默认设置 1h = 仅同时运行已启用的数据路径诊断 2h = 按顺序运行所有数据路径诊断 3h = 仅按顺序运行已启用的数据路径诊断
11	保留	R	0h	保留
10-9	TRIGGER_MODE	R/W	0h	根据已配置的寄存器选择启动单次转换的条件。正在运行的转换会在执行触发之前完成。冗余触发将被忽略。TRIGGER_MODE 仅在 OPERATING_MODE 中明确提及的模式期间可用。 0h = 转换从 SPI 命令开始, 默认设置 1h = 转换从 CS 脉冲开始 2h = 转换从 ALERT 脉冲开始 3h = 不使用代码, 选中时默认为 00b

表 7-8. SYSTEM_CONFIG 寄存器字段说明 (continued)

位	字段	类型	复位	说明
8-6	DATA_TYPE	R/W	0h	通过 SPI 从结果寄存器访问的数据类型 0h = 默认 32 位寄存器访问 1h = 12 位 XY 数据访问 2h = 12 位 XZ 数据访问 3h = 12 位 ZY 数据访问 4h = 12 位 XT 数据访问 5h = 12 位 YT 数据访问 6h = 12 位 ZT 数据访问 7h = 12 位 AM 数据访问
5	DIAG_EN	R/W	0h	启用用户控制的 AFE 诊断测试 0h = 禁用 AFE 诊断的执行, 默认设置 1h = 启用 AFE 诊断的执行
4-3	RESERVED	R	0h	保留
2	Z_HLT_EN	R/W	0h	在 Z 轴上启用磁场限制检查 0h = Z 轴限制检查关闭, 默认设置 1h = Z 轴限制检查打开
1	Y_HLT_EN	R/W	0h	在 Y 轴上启用磁场限制检查 0h = Y 轴限制检查关闭, 默认设置 1h = Y 轴限制检查打开
0	X_HLT_EN	R/W	0h	在 X 轴上启用磁场限制检查 0h = X 轴限制检查关闭, 默认设置 1h = X 轴限制检查打开

7.6.1.4 ALERT_CONFIG 寄存器 (偏移 = 3h) [复位 = 0h]

表 7-9 中显示了 ALERT_CONFIG。

返回到[汇总表](#)。

表 7-9. ALERT_CONFIG 寄存器字段说明

位	字段	类型	复位	说明
15-14	保留	R	0h	保留
13	ALERT_LATCH	R/W	0h	锁存的 $\overline{\text{ALERT}}$ 模式选择 0h = $\overline{\text{ALERT}}$ 源不会被锁存。仅当存在 $\overline{\text{ALERT}}$ 响应源时 $\overline{\text{ALERT}}$ 才会置位 1h = $\overline{\text{ALERT}}$ 源会被锁存。当 $\overline{\text{ALERT}}$ 的源被置位时, $\overline{\text{ALERT}}$ 响应会被锁存, 直到读取相应的状态寄存器 (AFE_STATUS、SYS_STATUS 或结果寄存器) 时被清除
12	ALERT_MODE	R/W	0h	ALERT 模式选择 0h = 中断模式 1h = 开关模式。此模式会覆盖任何中断功能 (ALERT 触发器也会被禁用), 并根据 *_THR*_ALRT 设置实现霍尔开关功能。在开关模式下, 需要设置相应的 X_HLT_EN、Y_HLT_EN 和 Z_HLT_EN。
11	STATUS_ALRT	R/W	0h	当 AFE_STATUS 或 SYS_STATUS 寄存器中的任何标志被设置时启用 $\overline{\text{ALERT}}$ 响应 0h = 当任何 AFE_STATUS 或 SYS_STATUS 位被置位时, $\overline{\text{ALERT}}$ 不会被置位 1h = 当任何 AFE_STATUS 或 SYS_STATUS 位被置位时, $\overline{\text{ALERT}}$ 输出会被置位
10-9	RESERVED	R	0h	被保留
8	RSLT_ALRT	R/W	0h	在配置的转换完成时启用 $\overline{\text{ALERT}}$ 响应 0h = $\overline{\text{ALERT}}$ 不用于指示配置的转换完成 1h = 当配置的转换完成时, $\overline{\text{ALERT}}$ 输出会被置位
7-6	RESERVED	R	0h	保留

表 7-9. ALERT_CONFIG 寄存器字段说明 (continued)

位	字段	类型	复位	说明
5-4	THR_X_COUNT	R/W	0h	发起 $\overline{\text{ALERT}}$ 响应之前超过高阈值或低于低阈值的转换数量 0h = 1 个转换结果 1h = 2 个转换结果 2h = 3 个转换结果 3h = 4 个转换结果
3	T_THRX_ALERT	R/W	0h	温度阈值 $\overline{\text{ALERT}}$ 启用 0h = $\overline{\text{ALERT}}$ 不用于指示越过温度阈值 1h = 越过温度阈值时, $\overline{\text{ALERT}}$ 输出会被置位
2	Z_THRX_ALERT	R/W	0h	Z 通道阈值 $\overline{\text{ALERT}}$ 启用 0h = $\overline{\text{ALERT}}$ 不用于指示越过 Z 轴磁阈值 1h = 越过 Z 轴磁阈值时, $\overline{\text{ALERT}}$ 输出会被置位
1	Y_THRX_ALERT	R/W	0h	Y 通道阈值 $\overline{\text{ALERT}}$ 启用 0h = $\overline{\text{ALERT}}$ 不用于指示越过 Y 轴磁阈值 1h = 越过 Y 轴磁阈值时, $\overline{\text{ALERT}}$ 输出会被置位
0	X_THRX_ALERT	R/W	0h	X 通道阈值 $\overline{\text{ALERT}}$ 启用 0h = $\overline{\text{ALERT}}$ 不用于指示越过 X 轴磁阈值 1h = 越过 X 轴磁阈值时, $\overline{\text{ALERT}}$ 输出会被置位

7.6.1.5 X_THRX_CONFIG 寄存器 (偏移 = 4h) [复位 = 7D83h]

表 7-10 中显示了 X_THRX_CONFIG。

返回到[汇总表](#)。

表 7-10. X_THRX_CONFIG 寄存器字段说明

位	字段	类型	复位	说明
15-8	X_HI_THRESHOLD	R/W	7Dh	X 轴最大磁场阈值。用户输入为二进制补码 8 位二进制数。该阈值 (单位为 mT) 的计算公式如下: $(X_RANGE/128)*X_HI_THRESHOLD$ 。默认为满量程的 98%
7-0	X_LO_THRESHOLD	R/W	83h	X 轴最小磁场阈值。用户输入为二进制补码 8 位二进制数。该阈值 (单位为 mT) 的计算公式如下: $(X_RANGE/128)*X_LO_THRESHOLD$ 。默认为满量程的 -98%

7.6.1.6 Y_THRX_CONFIG 寄存器 (偏移 = 5h) [复位 = 7D83h]

表 7-11 中显示了 Y_THRX_CONFIG。

返回到[汇总表](#)。

表 7-11. Y_THRX_CONFIG 寄存器字段说明

位	字段	类型	复位	说明
15-8	Y_HI_THRESHOLD	R/W	7Dh	Y 轴最大磁场阈值。用户输入为二进制补码 8 位二进制数。该阈值 (单位为 mT) 的计算公式如下: $(Y_RANGE/128)*Y_HI_THRESHOLD$ 。默认为满量程的 98%。
7-0	Y_LO_THRESHOLD	R/W	83h	Y 轴最小磁场阈值。用户输入为二进制补码 8 位二进制数。该阈值 (单位为 mT) 的计算公式如下: $(Y_RANGE/128)*Y_LO_THRESHOLD$ 。默认为满量程的 -98%。

7.6.1.7 Z_THRX_CONFIG 寄存器 (偏移 = 6h) [复位 = 7D83h]

表 7-12 中显示了 Z_THRX_CONFIG。

返回到[汇总表](#)。

表 7-12. Z_THRX_CONFIG 寄存器字段说明

位	字段	类型	复位	说明
15-8	Z_HI_THRESHOLD	R/W	7Dh	Z 轴最大磁场阈值。用户输入为二进制补码 8 位二进制数。该阈值 (单位为 mT) 的计算公式为: $(Z_RANGE/128)*Z_HI_THRESHOLD$ 。默认为满量程的 98%
7-0	Z_LO_THRESHOLD	R/W	83h	Z 轴最小磁场阈值。用户输入为二进制补码 8 位二进制数。该阈值 (单位为 mT) 的计算公式如下: $(Z_RANGE/128)*X_LO_THRESHOLD$ 。默认为满量程的 -98%

7.6.1.8 T_THRX_CONFIG 寄存器 (偏移 = 7h) [复位 = 6732h]

表 7-13 中显示了 T_THRX_CONFIG。

返回到[汇总表](#)。

表 7-13. T_THRX_CONFIG 寄存器字段说明

位	字段	类型	复位	说明
15-8	T_HI_THRESHOLD	R/W	67h	最大温度阈值。用户输入为二进制补码 8 位二进制数。该字段中的每个 LSB 对应于 4.267°C。默认值 67h 表示 172°C。
7-0	T_LO_THRESHOLD	R/W	32h	最小温度阈值。用户输入为二进制补码 8 位二进制数。该字段中的每个 LSB 对应于 4.267°C。默认值 32h 表示 -53°C。

7.6.1.9 CONV_STATUS 寄存器 (偏移 = 8h) [复位 = 0h]

表 7-14 中显示了 CONV_STATUS。

返回到[汇总表](#)。

表 7-14. CONV_STATUS 寄存器字段说明

位	字段	类型	复位	说明
15-14	保留	R	0h	保留
13	RDY	R	0h	转换数据缓冲器已就绪。 0h = 转换数据无效 (结果寄存器保持先前的转换值) 1h = 转换数据有效
12	A	R	0h	来自当前转换的角度/幅度数据 0h = 数据不是最新的 1h = 数据是最新的
11	T	R	0h	来自当前转换的温度数据 0h = 温度数据不是最新的 1h = 温度数据是最新的
10	Z	R	0h	来自当前转换的 Z 通道数据 0h = Z 通道数据不是最新的 1h = Z 通道数据是最新的
9	Y	R	0h	来自当前转换的 Y 通道数据 0h = Y 通道数据不是最新的 1h = Y 通道数据是最新的
8	X	R	0h	来自当前转换的 X 通道数据 0h = X 通道数据不是最新的 1h = X 通道数据是最新的
7	RESERVED	R	0h	保留
6-4	SET_COUNT	R	0h	转换数据集的滚动计数
3-2	RESERVED	R	0h	保留

表 7-14. CONV_STATUS 寄存器字段说明 (continued)

位	字段	类型	复位	说明
1-0	ALRT_STATUS	R	0h	ALERT 响应的状态 0h = 无 ALERT 状况 1h = AFE 状态标志置 1 2h = SYS 状态标志置 1 3h = AFE 和 SYS 状态寄存器中的标志都置 1

7.6.1.10 X_CH_RESULT 寄存器 (偏移 = 9h) [复位 = 0h]

表 7-15 中显示了 X_CH_RESULT。

返回到[汇总表](#)。

表 7-15. X_CH_RESULT 寄存器字段说明

位	字段	类型	复位	说明
15-0	X_CH_RESULT	R	0h	X 通道数据转换结果

7.6.1.11 Y_CH_RESULT 寄存器 (偏移 = Ah) [复位 = 0h]

表 7-16 中显示了 Y_CH_RESULT。

返回到[汇总表](#)。

表 7-16. Y_CH_RESULT 寄存器字段说明

位	字段	类型	复位	说明
15-0	Y_CH_RESULT	R	0h	Y 通道数据转换结果

7.6.1.12 Z_CH_RESULT 寄存器 (偏移 = Bh) [复位 = 0h]

表 7-17 中显示了 Z_CH_RESULT。

返回到[汇总表](#)。

表 7-17. Z_CH_RESULT 寄存器字段说明

位	字段	类型	复位	说明
15-0	Z_CH_RESULT	R	0h	Z 通道数据转换结果

7.6.1.13 TEMP_RESULT 寄存器 (偏移 = Ch) [复位 = 0h]

表 7-18 中显示了 TEMP_RESULT。

返回到[汇总表](#)。

表 7-18. TEMP_RESULT 寄存器字段说明

位	字段	类型	复位	说明
15-0	TEMP_RESULT	R	0h	温度传感器数据转换结果

7.6.1.14 AFE_STATUS 寄存器 (偏移 = Dh) [复位 = 8000h]

表 7-19 中显示了 AFE_STATUS。

返回到[汇总表](#)。

表 7-19. AFE_STATUS 寄存器字段说明

位	字段	类型	复位	说明
15	CFG_RESET	RC	1h	器件上电状态。当微控制器读取 AFE_STATUS 寄存器时，该位会复位。 0h = 器件复位已被确认并被清除 1h = 器件在断电或欠压后已经完成了硬件复位
14-13	RESERVED	R	0h	保留
12	SENS_STAT	RC	0h	模拟前端传感器诊断状态 0h = 未检测到错误 1h = 模拟前端传感器诊断测试失败
11	TEMP_STAT	RC	0h	温度传感器诊断状态 0h = 未检测到错误 1h = 模拟前端温度传感器诊断测试失败
10	ZHS_STAT	RC	0h	Z 轴霍尔传感器诊断状态 0h = 未检测到错误 1h = Z 轴霍尔传感器诊断测试失败
9	YHS_STAT	RC	0h	Y 轴霍尔传感器诊断状态 0h = 未检测到错误 1h = Y 轴霍尔传感器诊断测试失败
8	XHS_STAT	RC	0h	X 轴霍尔传感器诊断状态 0h = 未检测到错误 1h = X 轴霍尔传感器诊断测试失败
7-2	RESERVED	R	0h	保留
1	TRIM_STAT	RC	0h	修整数据错误 0h = 未检测到修整数据错误 1h = 检测到修整数据错误
0	LDO_STAT	RC	0h	LDO 错误 0h = 未检测到内部 LDO 电源发生故障 1h = 检测到内部 LDO 电源发生故障

7.6.1.15 SYS_STATUS 寄存器 (偏移 = Eh) [复位 = 0h]

表 7-20 中显示了 SYS_STATUS。

返回到[汇总表](#)。

表 7-20. SYS_STATUS 寄存器字段说明

位	字段	类型	复位	说明
15	ALRT_LVL	R	0h	反映 $\overline{\text{ALERT}}$ 引脚反馈路径的当前状态 0h = 输入 $\overline{\text{ALERT}}$ 逻辑电平为低电平 1h = 输入 $\overline{\text{ALERT}}$ 逻辑电平为高电平
14	ALRT_DRV	RC	0h	每次驱动开漏 $\overline{\text{ALERT}}$ 信号时，反馈电路都会检查 $\overline{\text{ALERT}}$ 输出是否变为低电平。如果输出不变为低电平，则在 ALRT_DRV 位生成错误标志。 0h = 未检测到 $\overline{\text{ALERT}}$ 驱动错误 1h = 检测到 $\overline{\text{ALERT}}$ 驱动错误
13	SDO_DRV	RC	0h	当 SDO 由器件驱动时，SDO 上逻辑值驱动的输出不是 SDO 引脚反馈路径的值 0h = 未检测到 SDO 驱动错误 1h = 检测到 SDO 驱动错误
12	CRC_STAT	RC	0h	循环冗余校验错误 0h = 未检测到循环冗余校验错误 1h = 检测到 SPI 事务的循环冗余校验错误
11	FRAME_STAT	RC	0h	SPI 帧中的时钟数量不正确 0h = 未检测到帧错误 1h = 检测到 SPI 事务的时钟数量不正确

表 7-20. SYS_STATUS 寄存器字段说明 (continued)

位	字段	类型	复位	说明
10-8	OPERATING_STAT	R	0h	报告工作模式的状态 0h = 配置状态 1h = 待机状态 2h = 主动测量 (连续模式) 状态 3h = 主动触发模式状态 4h = DCM 活动状态 5h = DCM 睡眠状态 6h = 睡眠状态
7-6	RESERVED	R	0h	保留
5	VCC_OV	RC	0h	活动或待机模式下的 VCC 过压检测 0h = 在 VCC 上未检测到过压 1h = 在 VCC 上检测到过压
4	VCC_UV	RC	0h	活动或待机模式下的 VCC 欠压检测 0h = 在 VCC 上未检测到欠压 1h = 在 VCC 上检测到欠压
3	TEMP_THX	RC	0h	检测到温度阈值交叉 0h = 未检测到温度阈值交叉 1h = 检测到温度阈值交叉
2	ZCH_THX	RC	0h	检测到 Z 通道阈值交叉 0h = 未检测到 Z 轴磁场阈值交叉 1h = 检测到 Z 轴磁场阈值交叉
1	YCH_THX	RC	0h	Y 通道阈值交叉检测 0h = 未检测到 Y 轴磁场阈值交叉 1h = 检测到 Y 轴磁场阈值交叉
0	XCH_THX	RC	0h	X 通道阈值交叉检测 0h = 未检测到 X 轴磁场阈值交叉 1h = 检测到 X 轴磁场阈值交叉

7.6.1.16 TEST_CONFIG 寄存器 (偏移 = Fh) [复位 = X]

表 7-21 中显示了 TEST_CONFIG。

返回到[汇总表](#)。

表 7-21. TEST_CONFIG 寄存器字段说明

位	字段	类型	复位	说明
15-6	RESERVED	R	1h	保留
5-4	VER	R	X	指示器件的版本 0h = A1 版本 1h = A2 版本 2h = 保留 3h = 保留
3	RESERVED	R	0h	保留
2	CRC_DIS	R/W	0h	在 SPI 通信中启用或禁用 CRC 0h = 在 SPI 通信中启用 CRC (默认) 1h = 在 SPI 通信中禁用 CRC
1-0	OSC_CNT_CTL	R/W	0h	振荡器计数控制 - 启动、停止和复位由 HFOSC 或 LFOSC 振荡器驱动的计数器以协助进行振荡器频率和完整性检查 0h = 复位 OSC 计数器 (默认) 1h = 启动由 HFOSC 驱动的 OSC 计数器 2h = 启动由 LFOSC 驱动的 OSC 计数器 3h = 停止 OSC 计数器

7.6.1.17 OSC_MONITOR 寄存器 (偏移 = 10h) [复位 = 0h]

表 7-22 中显示了 OSC_MONITOR。

返回到[汇总表](#)。

表 7-22. OSC_MONITOR 寄存器字段说明

位	字段	类型	复位	说明
15-0	OSC_COUNT	R	0h	振荡器计数器。自振荡器计数器启动以来被计数的所选振荡器时钟周期数量。一旦达到最大值，HFOSC 和 LFOSC 时钟就会翻转 16 位计数器。

7.6.1.18 MAG_GAIN_CONFIG 寄存器 (偏移 = 11h) [复位 = 0h]

表 7-23 中显示了 MAG_GAIN_CONFIG。

返回到[汇总表](#)。

表 7-23. MAG_GAIN_CONFIG 寄存器字段说明

位	字段	类型	复位	说明
15-14	GAIN_SELECTION	R/W	0h	启用选择特定霍尔轴进行振幅校正以实现精确的角度测量 0h = 未选择任何轴 (默认) 1h = 已选择 X 轴 2h = 已选择 Y 轴 3h = 已选择 Z 轴
13-11	RESERVED	R	0h	保留
10-0	GAIN_VALUE	R/W	0h	由控制器确定的 11 位增益值，用于调整特定的霍尔轴值。增益值介于 0 和 2 之间。增益的计算方式为“用户输入的值/1024”。

7.6.1.19 MAG_OFFSET_CONFIG 寄存器 (偏移 = 12h) [复位 = 0h]

表 7-24 中显示了 MAG_OFFSET_CONFIG。

返回到[汇总表](#)。

表 7-24. MAG_OFFSET_CONFIG 寄存器字段说明

位	字段	类型	复位	说明
15-14	OFFSET_SELECTION	R/W	0h	启用选择特定霍尔轴进行偏移校正以实现精确的角度测量： 00b = 未选择任何轴来进行偏移校正 (默认)。 01b = 只有 OFFSET_VALUE1 用于偏移校正。当 ANGLE_EN = 01b 或 11b 时应用于 X 轴，当 ANGLE_EN = 10b 时应用于 Y 轴。如果 ANGLE_EN = 00b，则不选择任何轴。 10b = 只有 OFFSET_VALUE2 用于偏移校正。当 ANGLE_EN = 01b 时应用于 Y 轴，当 ANGLE_EN = 10b 或 11b 时应用于 Z 轴。如果 ANGLE_EN = 00b，则不选择任何轴。 11b = OFFSET_VALUE1 和 OFFSET_VALUE2 都用于偏移校正。当 ANGLE_EN = 01b 或 11b 时，OFFSET_VALUE1 应用于 X 轴，当 ANGLE_EN = 10b 时，则应用于 Y 轴。当 ANGLE_EN = 01b 时，OFFSET_VALUE2 应用于 Y 轴，当 ANGLE_EN = 10b 或 11b 时，则应用于 Z 轴。如果 ANGLE_EN = 00b，则不选择任何轴。
13-7	OFFSET_VALUE1	R/W	0h	由控制器确定的 7 位二进制补码偏移值，用于调整特定的霍尔轴值。可能的偏移有效输入值范围可以是 +/-64。偏移值根据用户输入来计算并作为 11 位范围的 7 个 LSB 位，具体取决于相应轴的 SENSOR_CONFIG 寄存器设置。默认偏移值为 0。

表 7-24. MAG_OFFSET_CONFIG 寄存器字段说明 (continued)

位	字段	类型	复位	说明
6-0	OFFSET_VALUE2	R/W	0h	由控制器确定的 7 位二进制补码偏移值，用于调整特定的霍尔轴值。可能的偏移有效输入值范围可以是 +/-64。偏移值根据用户输入来计算并作为 11 位范围的 7 个 LSB 位，具体取决于相应轴的 SENSOR_CONFIG 寄存器设置。默认偏移值为 0。

7.6.1.20 ANGLE_RESULT 寄存器 (偏移 = 13h) [复位 = 0h]

表 7-25 中显示了 ANGLE_RESULT。

返回到[汇总表](#)。

表 7-25. ANGLE_RESULT 寄存器字段说明

位	字段	类型	复位	说明
15-0	ANGLE_RESULT	R	0h	角度测量结果，单位为度。数据以 13 个 LSB 位显示，范围为 0 度至 360 度。为角度的小数部分分配的 4 个 LSB 位，格式为 (xxxx/16)。

7.6.1.21 MAGNITUDE_RESULT 寄存器 (偏移 = 14h) [复位 = 0h]

表 7-26 中显示了 MAGNITUDE_RESULT。

返回到[汇总表](#)。

表 7-26. MAGNITUDE_RESULT 寄存器字段说明

位	字段	类型	复位	说明
15-0	MAGNITUDE_RESULT	R	0h	产生的矢量幅度 (角度测量期间) 结果。在 360 度测量期间，该值应保持恒定。

8 应用和实施

备注

以下应用部分中的信息不属于 TI 器件规格的范围，TI 不担保其准确性和完整性。TI 的客户应负责确定器件是否适用于其应用。客户应验证并测试其设计，以确保系统功能。

8.1 应用信息

8.1.1 选择灵敏度选项

选择可测量所需磁通密度范围的最高 TMAG5170 灵敏度选项，从而尽可能地扩大 ADC 输出范围。

与距离很近的极小磁体相比，尺寸更大的磁体和距离更远的感应距离通常可以实现更好的位置精度，因为磁通密度随着磁体的接近而呈指数级增长。TI 在 ti.com 上的 [TMAG5170-Q1 产品文件夹](#) 下创建了一个在线工具，用于帮助实现简单的磁体计算。

8.1.2 磁体的温度补偿

TMAG5170 温度补偿旨在直接补偿 MAG_TEMPCO 寄存器位中指定的几个磁体的平均温度漂移。随着温度升高，磁体的剩余感应 (B_r) 通常会减少；对于 NdFeB 磁体，温度每升高 1°C ，剩余感应会减少 0.12%，而对于铁氧体磁体，温度每升高 1°C ，剩余感应会减少 0.20%。如果不需要器件温度补偿，则将 MAG_TEMPCO 位设置为默认值 00b。

8.1.3 传感器转换

根据 MAG_CH_EN、CONV_AVG、DIAG_SEL 和 DIAG_EN 寄存器位设置，可以采用多种转换方案。

8.1.3.1 连续转换

通过将 OPERATING_MODE 设置为 010b，可以将 TMAG5170 设置为连续转换模式。图 8-1 显示了一个连续转换示例，其中仅选择 X 轴进行转换。输入磁场会分两步处理。第一步，器件旋转霍尔传感器元件，并集成采样数据。第二步，ADC 模块将模拟信号转换为数字位并将信号存储在相应的结果寄存器中。当 ADC 开始处理第一个磁性样本时，旋转模块可以开始处理第二个磁性样本。在此模式下，最大采样率由更新间隔而不是转换时间决定。

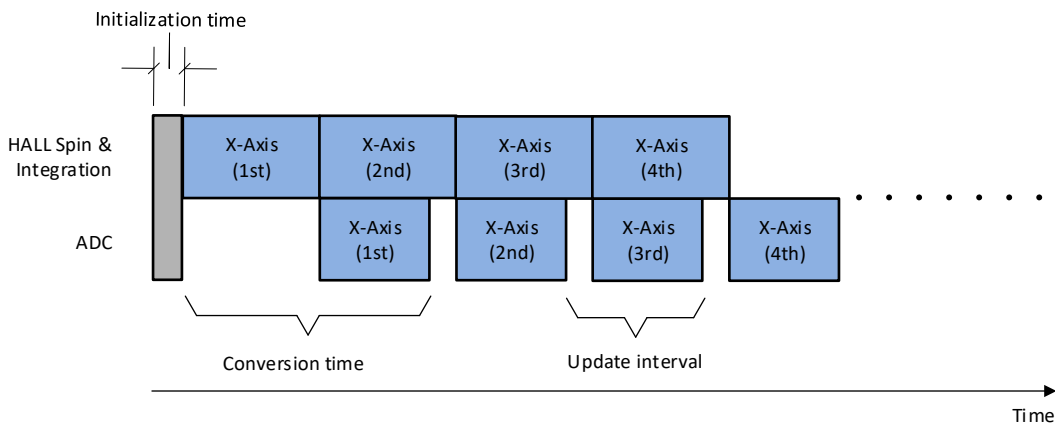


图 8-1. 选择 X 轴时的连续转换

8.1.3.2 触发器转换

TMAG5170 支持在 OPERATING_MODE 设置为 00b、001b 或 011b 时进行触发器转换。在触发器转换期间，初始化时间可能会因工作模式而异，如表 7-3 所示。触发事件可通过 SPI 命令、ALERT 或 CS 信号启动。图 8-2 显示了 X 传感器、Y 传感器、Z 传感器和温度传感器激活时的触发器转换示例。

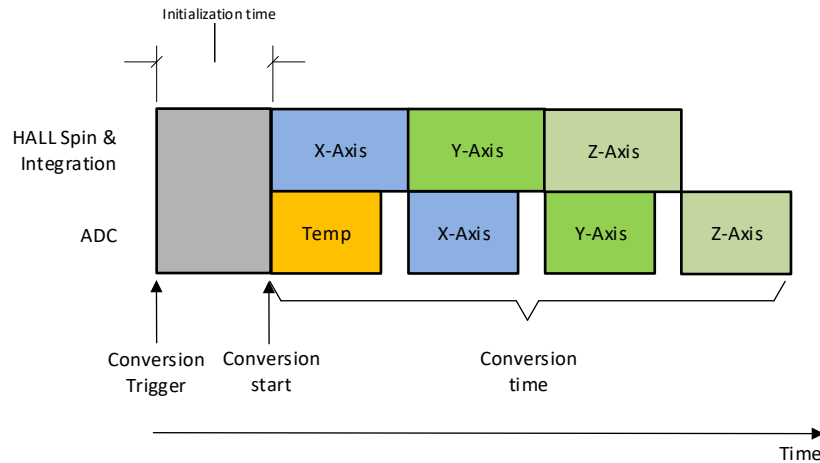


图 8-2. X 传感器、Y 传感器、Z 传感器和温度传感器的触发器转换

8.1.3.3 伪同步采样

在绝对角度测量中，需要来自多个轴的应用传感器数据，才能计算出精确的角度。在不同时间通过同一信号链收集的磁场数据会在角度计算中引入误差。TMAG5170 提供伪同步采样数据收集模式来消除此误差。图 8-3 显示了一个示例，其中 MAG_CH_EN 设置为 1101b 来收集 XZX 数据。方程式 14 显示了 X 和 Z 传感器数据的时间戳相同。

$$t_z = \frac{t_{x1} + t_{x2}}{2} \quad (14)$$

其中

- t_{x1} 、 t_z 、 t_{x2} 是 X、Z、X 传感器数据完成的时间戳，如图 8-3 中定义。

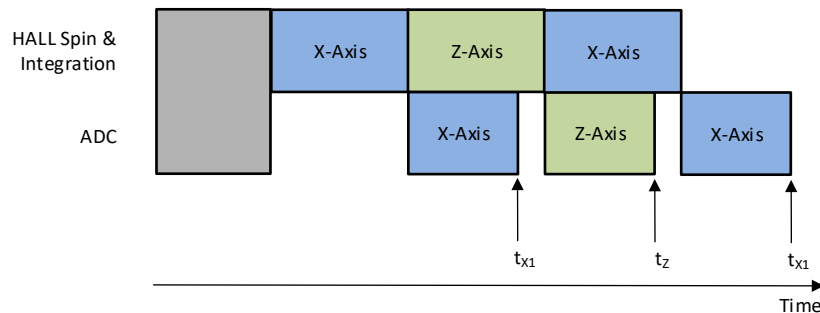


图 8-3. XZX 磁场转换

TMAG5170 的垂直 X、Y 传感器比水平 Z 传感器表现出更多噪声。伪同步采样可用于在采集两组垂直传感器数据时根据一组水平传感器数据均衡本底噪声，就像 XZX 或 YZY 模式示例中那样。

8.1.4 线性测量过程中的误差计算

TMAG5170 提供了多个独立的配置，可在 X、Y 和 Z 轴上执行线性位置测量。要计算线性测量过程中的预期误差，必须了解每个单独误差源的贡献。相关误差源包括灵敏度误差、偏移量、噪声、跨轴灵敏度、迟滞、非线性度、不同温度下的漂移、整个生命周期内的漂移等。对于像 TMAG5170 这样的 3 轴霍尔解决方案，跨轴灵敏度和迟滞误差源无关紧要。可以使用方程式 15 进行室温条件下的线性测量误差计算。

$$Error_{LM_25C} = \frac{\sqrt{(B \times SENS_{ER})^2 + B_{off}^2 + N_{RMS_25}^2}}{B} \times 100\% \quad (15)$$

其中

- $Error_{LM_25C}$ 是 25°C 条件下线性测量过程中的总误差，以 % 表示。
- B 是输入磁场。
- $SENS_{ER}$ 是 25°C 下的灵敏度误差。
- B_{off} 是 25°C 时的偏移误差。
- N_{RMS_25} 是 25°C 时的 RMS 噪声。

在许多应用中，室温下的系统级校准可以消除 25°C 下的偏移误差和灵敏度误差。通过进一步对微控制器中的传感器数据进行数字平均值计算，可以减少噪声误差。可以使用 [方程式 15](#) 来估算室温下校准后整个温度范围内的线性测量误差。

$$Error_{LM_Temp} = \frac{\sqrt{(B \times SENS_{DR})^2 + B_{off_DR}^2 + N_{RMS_Temp}^2}}{B} \times 100\% \quad (16)$$

其中

- $Error_{LM_Temp}$ 是执行室温校准后线性测量过程中整个温度范围内的总误差，以 % 表示。
- B 是输入磁场。
- $SENS_{DR}$ 是 25°C 下的灵敏度漂移值。
- B_{off_DR} 是 25°C 时的温漂值。
- N_{RMS_125} 是整个温度范围内的 RMS 噪声。

如果未执行室温校准，整个温度范围内的总误差计算也必须考虑室温下的灵敏度误差和偏移误差（请参阅 [方程式 17](#)）。

$$Error_{LM_Temp_NCal} = \frac{\sqrt{(B \times SENS_{ER})^2 + (B \times SENS_{DR})^2 + B_{off}^2 + B_{off_DR}^2 + N_{RMS_Temp}^2}}{B} \times 100\% \quad (17)$$

其中

- $Error_{LM_Temp_NCal}$ 是在未进行室温校准的情况下，线性测量过程中整个温度范围内的总误差，以 % 表示。

下表总结了磁场范围为 ±50mT 且 CONV_AVG = 101b 时 z 轴的线性测量误差估算：

表 8-1. 线性测量期间的总误差示例

	输入磁场 50mT	输入磁场 25mT
未进行任何校准时 25°C 下 z 传感器的误差百分比	2.6%	2.8%
25°C 校准后 z 传感器在整个温度范围内的误差百分比	3.0%	3.6%
未经 25°C 校准时 z 传感器在整个温度范围内的误差百分比	4.0%	4.5%

备注

本节不考虑系统机械振动、磁体温度梯度、非线性度、寿命漂移等误差源。在计算总系统误差预算时，用户必须考虑这些额外的误差源。

8.1.5 角度测量过程中的误差计算

TMAG5170 提供片上 CORDIC 来测量相对于两个磁轴中任何一个的角度数据。也可以使用线性磁轴数据通过外部 CORDIC 来计算角度。要计算角度测量期间的预期误差，必须了解每个单独误差源的贡献。相关误差源包括灵敏度误差、偏移量、噪声、轴间不匹配、非线性度、不同温度下的漂移、整个生命周期内的漂移等。可以使用 [角度误差计算工具](#) 估算角度测量期间的总误差。

[表 8-2](#) 提供了磁场范围为 ±100mT、X/Y 峰值磁场为 ±80mT 且 CONV_AVG = 101b 时 X-Y 平面的角度误差估算示例。通过在室温和高温下进行校准、使用多极磁体以及在控制器中实施线性化方案等，可以改善角度误差。

表 8-2. 角度测量期间的误差估算

	使用最大磁体规格计算角度误差	偏移和增益校准后的预期角度误差
25°C 时 360° 旋转的角度误差	1.5°	~0.5°
整个温度范围内 360° 旋转的角度误差	2.1°	~1.0°

备注

本节不考虑机械失准、振动、磁体温度梯度、寿命漂移等系统级误差源。在计算总体系统误差预算时，用户必须考虑这些额外的误差源。

8.2 典型应用

由于采用非接触式设计且能够进行可靠的测量，磁性角度传感器非常受欢迎，特别是在需要在恶劣环境中进行长期测量的应用中。TMAG5170 提供了片上角度计算器，可根据任意两个磁轴进行角度测量。两个相关轴可以在 ANGLE_EN 寄存器位中选择。该器件提供完整的 360 度角度输出。在角度计算中会考虑多个误差源，包括灵敏度误差、偏移误差、线性误差、噪声、机械振动、温度漂移等。

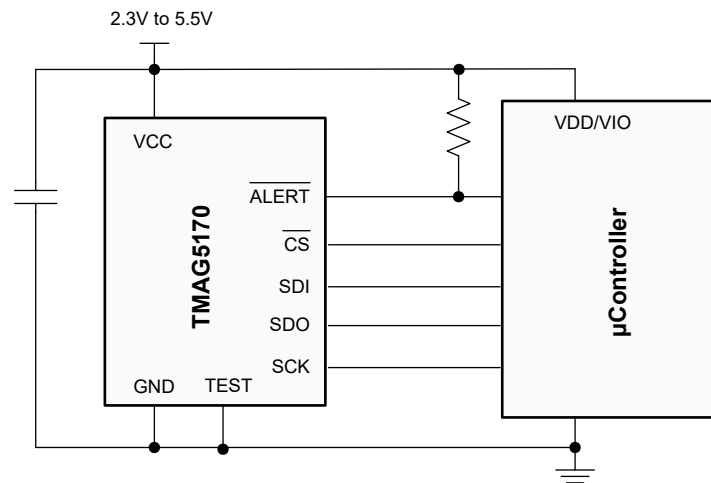


图 8-4. TMAG5170 应用示意图

8.2.1 设计要求

此设计示例使用表 8-3 中列出的参数

表 8-3. 设计参数

设计参数	同轴测量	离轴测量
器件	TMAG5170-A1	TMAG5170-A1
VCC	5V	5V
磁性	圆柱磁体：4.7625mm 直径，12.7mm 厚，钕磁体 N52，Br = 1480	圆柱磁体：4.7625mm 直径，12.7mm 厚，钕磁体 N52，Br = 1480
磁场范围选择	根据传感器可能检测到的最强磁场，为两个轴选择相同的范围	根据传感器可能检测到的最强磁场，为两个轴选择相同的范围
RPM	<600	<600
所需精度	360° 旋转时小于 1°	360° 旋转时小于 1°

8.2.1.1 角度测量的增益调整

常见的测量拓扑包括同轴或离轴角度测量中的角度位置测量，如图 8-5 所示。尽可能选择同轴测量拓扑，因为这样可以实现磁场和器件测量范围的最佳优化。TMAG5170 提供了片上增益调整选项，以应对机械位置错位问题。



图 8-5. 同轴角度测量与离轴角度测量

8.2.2 详细设计过程

为了准确测量角度，必须通过在 `MAG_GAN_CONFIG` 寄存器中选择适当的增益调整值来对两个轴的振幅进行标准化。增益调整值是介于 0 和 1 之间的十进制小数。要计算此小数值，必须遵循以下步骤：

1. 将器件设置为 32 倍平均模式，并将轴完整旋转 360 度。
2. 记录完整 360 度旋转对应的两个轴传感器 ADC 代码。
3. 测量每个轴 (A_x 和 A_y) 的最大峰峰值 ADC 代码增量，如图 8-6 或图 8-7 所示。
4. 计算 X 轴的增益调整值：

$$G_X = \frac{A_Y}{A_X} \quad (18)$$

5. 如果 $G_X > 1$ ，则将增益调整值应用到 Y 轴：

$$G_Y = \frac{1}{G_X} \quad (19)$$

6. 计算 `GAIN_VALUE` 寄存器位中的目标二进制增益设置：

$$G_X \text{ 或 } G_Y = \text{GAIN_VALUE}_{\text{decimal}}/1024 \quad (20)$$

示例 1：如果 $A_X = A_Y = 60,000$ ，`GAIN_SELECTION` 寄存器位可以设置为 00b。在这种情况下，`GAIN_VALUE` 寄存器位是不用考虑位。

示例 2：如果 $A_X = 60,000$ 且 $A_Y = 45,000$ ，则 $G_X = 45,000/60,000 = 0.75$ 。为 `GAIN_SELECTION` 寄存器位选择 01b。

示例 3：如果 $A_X = 45,000$ 且 $A_Y = 60,000$ ，则 $G_X = (60,000/45,000) = 1.33$ 。由于 $G_X > 1$ ，增益调整需要在 $G_Y = 1/G_X$ 的情况下应用于 Y 轴。为 `GAIN_SELECTION` 寄存器位选择 10b。

8.2.3 应用曲线

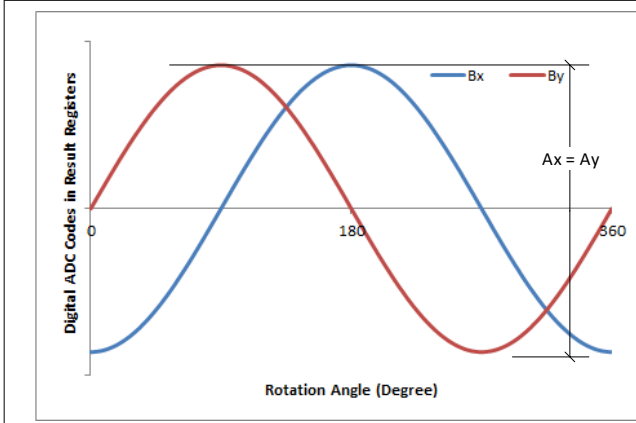


图 8-6. 进行同轴测量时 360 度全方位旋转的 X 和 Y 传感器数据

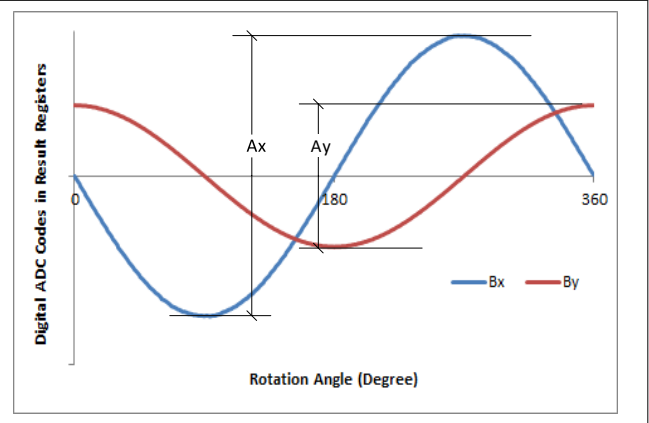
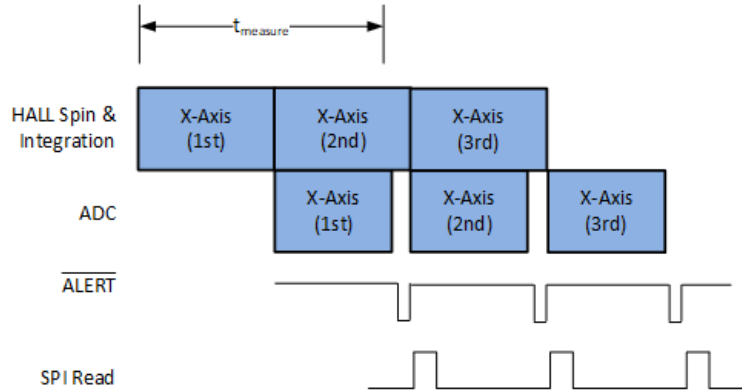


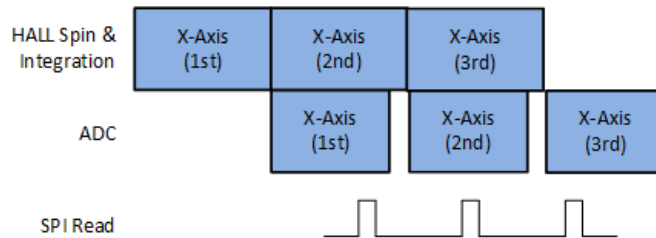
图 8-7. 进行离轴测量时 360 度全方位旋转的 X 和 Y 传感器数据

8.3 注意事项

TMAG5170 会在转换结束时更新结果寄存器。结果寄存器的 SPI 读取需要与转换更新时间保持同步，以确保读取更新后的结果数据。转换更新时间 $t_{measure}$ 在电气特性表中定义。图 8-8 显示了具有严格时序预算的应用中的正确和错误 SPI 读取时序示例。转换完成时，使用 ALERT 信号通知控制器。



SPI Read Synchronized with Conversion Complete



SPI Read not Synchronized with Conversion Complete

图 8-8. 连续转换期间的 SPI 读取

9 电源相关建议

必须使用靠近器件的去耦电容器以最小电感提供局部能量。TI 建议使用容值至少为 $0.01\mu\text{F}$ 的陶瓷电容器。将 TEST 引脚接地。

10 布局

10.1 布局指南

磁场在没有明显干扰的情况下穿过大多数非铁磁材料。将霍尔效应传感器嵌入塑料或铝制外壳中来感应外部磁体是惯常的做法。磁场也很容易穿过大多数印刷电路板 (PCB)，这使得将磁体放置在 PCB 另一侧成为可能。

10.2 布局示例

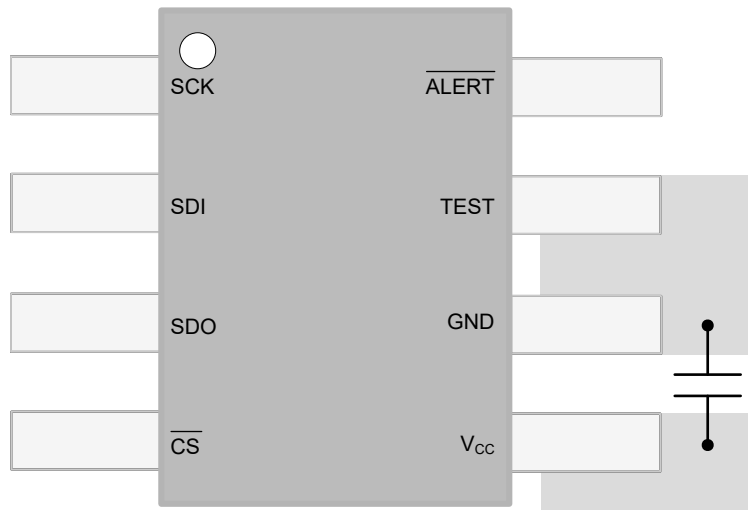


图 10-1. 布局示例 - TMAG5170

11 器件和文档支持

11.1 接收文档更新通知

要接收文档更新通知，请导航至 ti.com 上的器件产品文件夹。点击 [订阅更新](#) 进行注册，即可每周接收产品信息更改摘要。有关更改的详细信息，请查看任何已修订文档中包含的修订历史记录。

11.2 支持资源

TI E2E™ [支持论坛](#) 是工程师的重要参考资料，可直接从专家获得快速、经过验证的解答和设计帮助。搜索现有解答或提出自己的问题可获得所需的快速设计帮助。

链接的内容由各个贡献者“按原样”提供。这些内容并不构成 TI 技术规范，并且不一定反映 TI 的观点；请参阅 TI 的 [《使用条款》](#)。

11.3 商标

TI E2E™ is a trademark of Texas Instruments.

所有商标均为其各自所有者的财产。

11.4 Electrostatic Discharge Caution



This integrated circuit can be damaged by ESD. Texas Instruments recommends that all integrated circuits be handled with appropriate precautions. Failure to observe proper handling and installation procedures can cause damage.

ESD damage can range from subtle performance degradation to complete device failure. Precision integrated circuits may be more susceptible to damage because very small parametric changes could cause the device not to meet its published specifications.

11.5 术语表

[TI 术语表](#) 本术语表列出并解释了术语、首字母缩略词和定义。

12 机械、封装和可订购信息

下述页面包含机械、封装和订购信息。这些信息是指定器件可用的最新数据。数据如有变更，恕不另行通知，且不会对此文档进行修订。有关此数据表的浏览器版本，请查阅左侧的导航栏。

重要声明和免责声明

TI 提供技术和可靠性数据 (包括数据表)、设计资源 (包括参考设计)、应用或其他设计建议、网络工具、安全信息和其他资源, 不保证没有瑕疵且不做任何明示或暗示的担保, 包括但不限于对适销性、某特定用途方面的适用性或不侵犯任何第三方知识产权的暗示担保。

这些资源可供使用 TI 产品进行设计的熟练开发人员使用。您将自行承担以下全部责任: (1) 针对您的应用选择合适的 TI 产品, (2) 设计、验证并测试您的应用, (3) 确保您的应用满足相应标准以及任何其他安全、安保或其他要求。这些资源如有变更, 恕不另行通知。TI 授权您仅可将这些资源用于研发本资源所述的 TI 产品的应用。严禁对这些资源进行其他复制或展示。您无权使用任何其他 TI 知识产权或任何第三方知识产权。您应全额赔偿因在这些资源的使用中对 TI 及其代表造成的任何索赔、损害、成本、损失和债务, TI 对此概不负责。

TI 提供的产品受 TI 的销售条款 (<https://www.ti.com/legal/termsofsale.html>) 或 [ti.com](https://www.ti.com) 上其他适用条款/TI 产品随附的其他适用条款的约束。TI 提供这些资源并不会扩展或以其他方式更改 TI 针对 TI 产品发布的适用的担保或担保免责声明。

邮寄地址: Texas Instruments, Post Office Box 655303, Dallas, Texas 75265

Copyright © 2021, 德州仪器 (TI) 公司

PACKAGING INFORMATION

Orderable Device	Status (1)	Package Type	Package Drawing	Pins	Package Qty	Eco Plan (2)	Lead finish/ Ball material (6)	MSL Peak Temp (3)	Op Temp (°C)	Device Marking (4/5)	Samples
TMAG5170A1QDGKR	ACTIVE	VSSOP	DGK	8	2500	RoHS & Green	SN	Level-2-260C-1 YEAR	-40 to 150	70A1	Samples
TMAG5170A1QDGKT	ACTIVE	VSSOP	DGK	8	250	RoHS & Green	SN	Level-2-260C-1 YEAR	-40 to 150	70A1	Samples
TMAG5170A2QDGKR	ACTIVE	VSSOP	DGK	8	2500	RoHS & Green	SN	Level-2-260C-1 YEAR	-40 to 150	70A2	Samples
TMAG5170A2QDGKT	ACTIVE	VSSOP	DGK	8	250	RoHS & Green	SN	Level-2-260C-1 YEAR	-40 to 150	70A2	Samples

(1) The marketing status values are defined as follows:

ACTIVE: Product device recommended for new designs.

LIFEBUY: TI has announced that the device will be discontinued, and a lifetime-buy period is in effect.

NRND: Not recommended for new designs. Device is in production to support existing customers, but TI does not recommend using this part in a new design.

PREVIEW: Device has been announced but is not in production. Samples may or may not be available.

OBSOLETE: TI has discontinued the production of the device.

(2) **RoHS:** TI defines "RoHS" to mean semiconductor products that are compliant with the current EU RoHS requirements for all 10 RoHS substances, including the requirement that RoHS substance do not exceed 0.1% by weight in homogeneous materials. Where designed to be soldered at high temperatures, "RoHS" products are suitable for use in specified lead-free processes. TI may reference these types of products as "Pb-Free".

RoHS Exempt: TI defines "RoHS Exempt" to mean products that contain lead but are compliant with EU RoHS pursuant to a specific EU RoHS exemption.

Green: TI defines "Green" to mean the content of Chlorine (Cl) and Bromine (Br) based flame retardants meet JS709B low halogen requirements of <=1000ppm threshold. Antimony trioxide based flame retardants must also meet the <=1000ppm threshold requirement.

(3) MSL, Peak Temp. - The Moisture Sensitivity Level rating according to the JEDEC industry standard classifications, and peak solder temperature.

(4) There may be additional marking, which relates to the logo, the lot trace code information, or the environmental category on the device.

(5) Multiple Device Markings will be inside parentheses. Only one Device Marking contained in parentheses and separated by a "-" will appear on a device. If a line is indented then it is a continuation of the previous line and the two combined represent the entire Device Marking for that device.

(6) Lead finish/Ball material - Orderable Devices may have multiple material finish options. Finish options are separated by a vertical ruled line. Lead finish/Ball material values may wrap to two lines if the finish value exceeds the maximum column width.

Important Information and Disclaimer:The information provided on this page represents TI's knowledge and belief as of the date that it is provided. TI bases its knowledge and belief on information provided by third parties, and makes no representation or warranty as to the accuracy of such information. Efforts are underway to better integrate information from third parties. TI has taken and

continues to take reasonable steps to provide representative and accurate information but may not have conducted destructive testing or chemical analysis on incoming materials and chemicals. TI and TI suppliers consider certain information to be proprietary, and thus CAS numbers and other limited information may not be available for release.

In no event shall TI's liability arising out of such information exceed the total purchase price of the TI part(s) at issue in this document sold by TI to Customer on an annual basis.

OTHER QUALIFIED VERSIONS OF TMAG5170 :

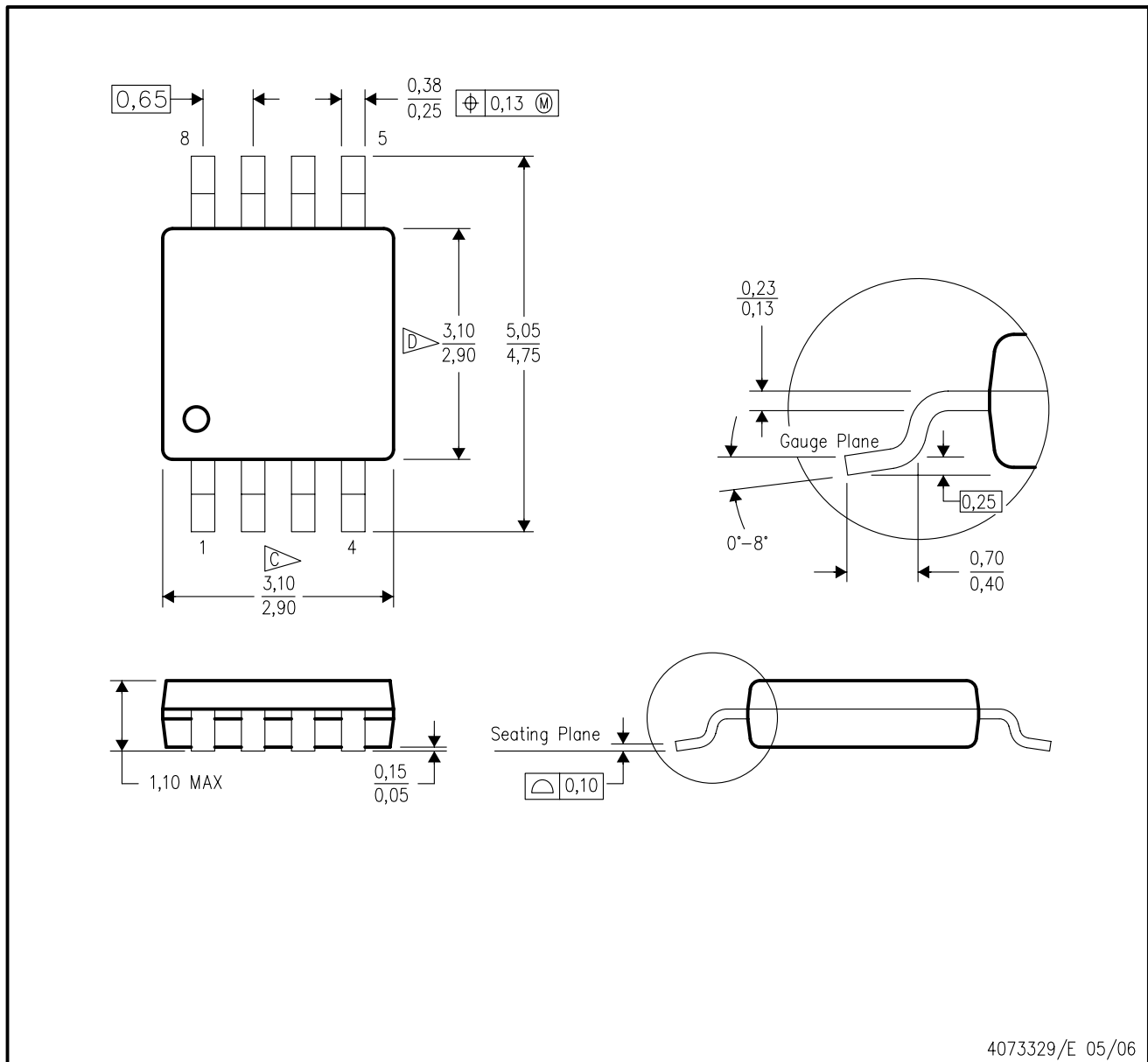
- Automotive : [TMAG5170-Q1](#)

NOTE: Qualified Version Definitions:

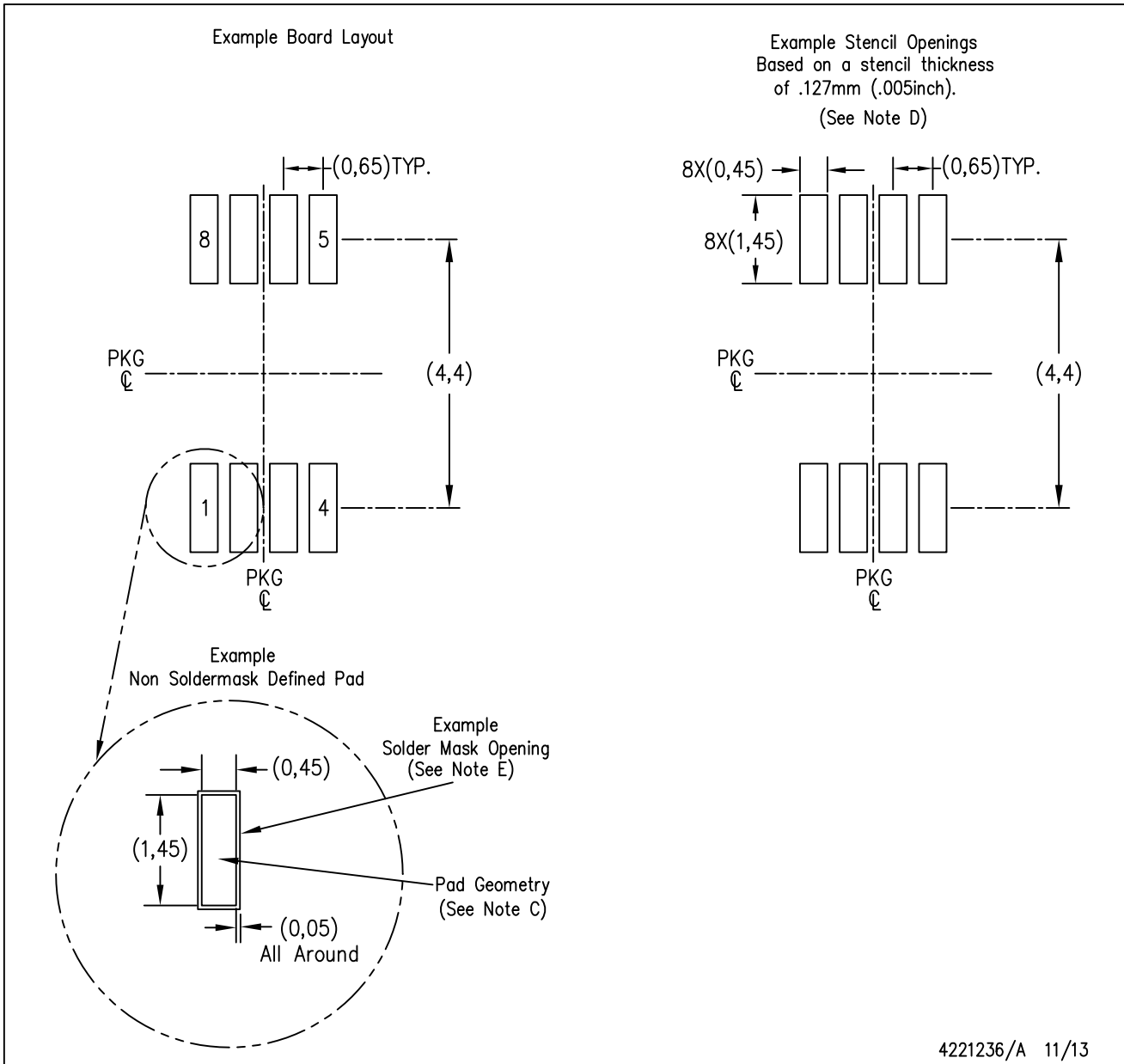
- Automotive - Q100 devices qualified for high-reliability automotive applications targeting zero defects

DGK (S-PDSO-G8)

PLASTIC SMALL-OUTLINE PACKAGE



- NOTES:
- A. All linear dimensions are in millimeters.
 - B. This drawing is subject to change without notice.
 - C. Body length does not include mold flash, protrusions, or gate burrs. Mold flash, protrusions, or gate burrs shall not exceed 0.15 per end.
 - D. Body width does not include interlead flash. Interlead flash shall not exceed 0.50 per side.
 - E. Falls within JEDEC MO-187 variation AA, except interlead flash.



- NOTES:
- A. All linear dimensions are in millimeters.
 - B. This drawing is subject to change without notice.
 - C. Publication IPC-7351 is recommended for alternate designs.
 - D. Laser cutting apertures with trapezoidal walls and also rounding corners will offer better paste release. Customers should contact their board assembly site for stencil design recommendations. Refer to IPC-7525 for other stencil recommendations.
 - E. Customers should contact their board fabrication site for solder mask tolerances between and around signal pads.

重要声明和免责声明

TI“按原样”提供技术和可靠性数据（包括数据表）、设计资源（包括参考设计）、应用或其他设计建议、网络工具、安全信息和其他资源，不保证没有瑕疵且不做任何明示或暗示的担保，包括但不限于对适销性、某特定用途方面的适用性或不侵犯任何第三方知识产权的暗示担保。

这些资源可供使用 TI 产品进行设计的熟练开发人员使用。您将自行承担以下全部责任：(1) 针对您的应用选择合适的 TI 产品，(2) 设计、验证并测试您的应用，(3) 确保您的应用满足相应标准以及任何其他功能安全、信息安全、监管或其他要求。

这些资源如有变更，恕不另行通知。TI 授权您仅可将这些资源用于研发本资源所述的 TI 产品的应用。严禁对这些资源进行其他复制或展示。您无权使用任何其他 TI 知识产权或任何第三方知识产权。您应全额赔偿因在这些资源的使用中对 TI 及其代表造成的任何索赔、损害、成本、损失和债务，TI 对此概不负责。

TI 提供的产品受 [TI 的销售条款](#) 或 [ti.com](#) 上其他适用条款/TI 产品随附的其他适用条款的约束。TI 提供这些资源并不会扩展或以其他方式更改 TI 针对 TI 产品发布的适用的担保或担保免责声明。

TI 反对并拒绝您可能提出的任何其他或不同的条款。

邮寄地址：Texas Instruments, Post Office Box 655303, Dallas, Texas 75265

Copyright © 2023，德州仪器 (TI) 公司

X-ON Electronics

Largest Supplier of Electrical and Electronic Components

Click to view similar products for [Board Mount Hall Effect/Magnetic Sensors](#) category:

Click to view products by [Texas Instruments](#) manufacturer:

Other Similar products are found below :

[HGPRDT005A](#) [AH1894-FA-7](#) [AH277AZ4-AG1](#) [AV-10448](#) [SS41C](#) [AH1894-Z-7](#) [TLE4946-1L](#) [TLE4976L](#) [SS85CA](#) [BU52003GUL-E2](#)
[AH277AZ4-BG1](#) [AH3376-P-B](#) [TLE4941](#) [TLE4945-2L](#) [AH3360-FT4-7](#) [TLE4941-1](#) [AH374-P-A](#) [SS41-JL](#) [AH1913-W-7](#) [AH3373-P-B](#)
[MA732GQ-Z](#) [MA330GQ-Z](#) [S-57K1NBL2A-M3T2U](#) [S-57P1NBL9S-M3T4U](#) [S-576ZNL2B-L3T2U](#) [S-576ZNL2B-A6T8U](#) [S-57P1NBL0S-](#)
[M3T4U](#) [S-57A1NSL1A-M3T2U](#) [S-57K1RBL1A-M3T2U](#) [S-57P1NBH9S-M3T4U](#) [S-57P1NBH0S-M3T4U](#) [S-57A1NSH1A-M3T2U](#) [S-](#)
[57A1NSH2A-M3T2U](#) [S-57K1NBH1A-M3T2U](#) [S-57A1NNL1A-M3T2U](#) [S-5701BC11B-L3T2U5](#) [S-57GNNL3S-A6T8U](#) [S-57TZ1L1S-](#)
[A6T8U](#) [S-57GSNL3S-A6T8U](#) [S-5716ANDH0-I4T1U](#) [S-57GSNL5S-L3T2U](#) [S-57GDNL3S-L3T2U](#) [S-57GNNL3S-L3T2U](#) [S-57RBNL8S-](#)
[L3T2U](#) [S-57RBNL9S-A6T8U](#) [S-57RB1L8S-L3T2U](#) [S-57GDNL5S-L3T2U](#) [S-57RBNL9S-L3T2U](#) [S-57TZ1L1S-L3T2U](#) [S-57TZNL1S-](#)
[A6T8U](#)