

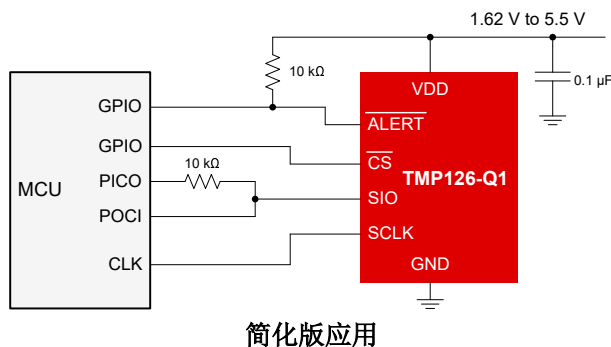
# TMP126-Q1 具有 175°C 工作温度、CRC 和压摆率警报的低功耗 0.25°C SPI 温度传感器

## 1 特性

- 符合面向汽车应用的 AEC-Q100 标准
  - 器件温度 0 级：-55°C 至 175°C 的工作环境 温度范围
  - 器件 HBM 分类等级 2
  - 器件 CDM 分类等级 C2b
- 提供功能安全
  - 有助于进行功能安全系统设计的文档
- 高精度
  - 20°C 至 30°C 范围内为  $\pm 0.25^\circ\text{C}$  (最大值)
  - 20°C 至 85°C 范围内为  $\pm 0.3^\circ\text{C}$  (最大值)
  - 40°C 至 125°C 范围内为  $\pm 0.4^\circ\text{C}$  (最大值)
  - 55°C 至 150°C 范围内为  $\pm 0.5^\circ\text{C}$  (最大值)
  - 150°C 至 175°C 范围内为  $\pm 0.75^\circ\text{C}$  (最大值)
- 测量间隔短，没有自发热问题
- 电源电压范围：1.62V 至 5.5V
- 工厂校准
  - NIST 可追溯性
- 低功耗
- 可编程温度警报限值
- 温度压摆率警告
- 可选的循环冗余校验 (CRC)
- 3 线 SPI 接口

## 2 应用

- 变速器控制单元
- 板载充电器 (OBC)
- 制动系统
- 牵引逆变器
- 车辆控制单元 (VCU)
- 直流/直流转换器
- 配电单元 (PDU)
- 动力总成排气传感器



## 3 说明

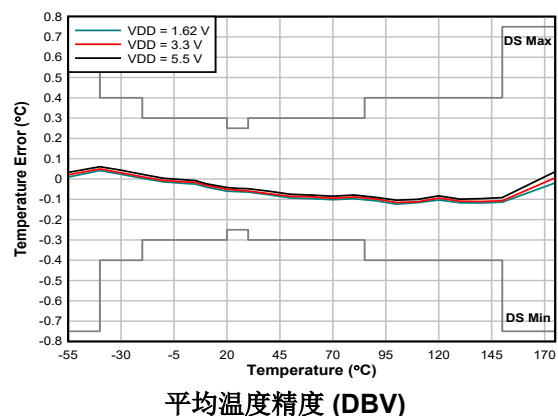
TMP126-Q1 是一款精度为  $0.25^\circ\text{C}$  的数字温度传感器，支持的环境温度范围为  $-55^\circ\text{C}$  至  $175^\circ\text{C}$ 。TMP126-Q1 具有 14 位 (有符号) 温度分辨率 ( $0.03125^\circ\text{C}/\text{LSB}$ )，并且可在 1.62V 至 5.5V 的电源电压范围内工作。TMP126-Q1 具有转换速率快、电源电流低和简单的 3 线 SPI 兼容接口等特性，适用于各种应用。

为提高在恶劣环境下的可靠性，TMP126-Q1 还具有其他高级特性，比如通过可选的 CRC 校验和来改善数据完整性；可编程的警报限值；温度压摆率警告和改进的工作温度范围。为了确保精度，该器件采用了 NIST 可追踪的工厂刻度，还采用了小型 SOT 封装，可以靠近热源放置，并具有较短的响应时间。

### 器件信息

器件型号	封装 <sup>(1)</sup>	封装尺寸 (标称值)
TMP126-Q1	SOT-SC70 (6)	2.00mm × 1.25mm
	SOT-23 (6)	2.90mm × 1.60mm

(1) 如需了解所有可用封装，请参阅数据表末尾的可订购产品附录。



## 内容

<b>1 特性</b> .....	1	8.4 器件功能模式.....	13
<b>2 应用</b> .....	1	8.5 编程.....	18
<b>3 说明</b> .....	1	8.6 寄存器映射.....	25
<b>4 修订历史记录</b> .....	2	<b>9 应用和实现</b> .....	36
<b>5 器件比较</b> .....	3	9.1 应用信息.....	36
<b>6 引脚配置和功能</b> .....	3	9.2 典型应用.....	36
<b>7 规格</b> .....	4	<b>10 电源相关建议</b> .....	37
7.1 绝对最大额定值.....	4	<b>11 布局</b> .....	37
7.2 ESD 等级.....	4	11.1 布局指南.....	37
7.3 建议工作条件.....	4	11.2 布局示例.....	37
7.4 热性能信息.....	4	<b>12 器件和文档支持</b> .....	39
7.5 电气特性.....	5	12.1 文档支持.....	39
7.6 SPI 接口时序.....	7	12.2 接收文档更新通知.....	39
7.7 典型特性.....	7	12.3 支持资源.....	39
<b>8 详细说明</b> .....	10	12.4 商标.....	39
8.1 概述.....	10	12.5 Electrostatic Discharge Caution.....	39
8.2 功能方框图.....	10	12.6 术语表.....	39
8.3 特性描述.....	11	<b>13 机械、封装和可订购信息</b> .....	39

## 4 修订历史记录

注：以前版本的页码可能与当前版本的页码不同

Changes from Revision B (March 2022) to Revision C (June 2022)	Page
• 将第一页上 <i>简化版应用</i> 关键图中 VDD 和 ALERT 引脚之间的电阻从 5kΩ 更改为 10kΩ	1
• 在第一页中添加了 <i>平均温度精度 (DBV)</i> 关键图	1
• 更改了 <i>器件比较表</i>	3
• 在 <i>电气特性表</i> 中添加了响应时间规格	5
• 向 <i>典型特性</i> 部分添加了新图表	7
• 向 <i>压摆率警告</i> 部分添加了注释	12
• 在 <i>电气特性表</i> 中添加了 DBV 封装的响应时间 (搅拌液体) 参数	23
• 更正了配置寄存器的 <i>保留</i> 部分的位范围。	25

Changes from Revision A (March 2022) to Revision B (March 2022)	Page
• 将数据表状态从“预告信息”更改为：量产数据	1

Changes from Revision * (May 2021) to Revision A (March 2022)	Page
• 更改了 <i>布局示例</i>	37

## 5 器件比较

表 5-1. 器件比较

特性	TMP126	TMP126N	TMP126-Q1	TMP127-Q1
最大精度 (最大值)	0.25 °C	0.8 °C	0.25 °C	0.8 °C
封装	DCK	DCK	DBV、DCK	DBV
连续和关断模式	●	●	●	●
175°C 运行	●		●	●
汽车 0 级			●	●
NIST 可追溯	●	●	●	
ALERT 引脚功能	●	●	●	
压摆率警告	●	●	●	
CRC 选项	●	●	●	

## 6 引脚配置和功能

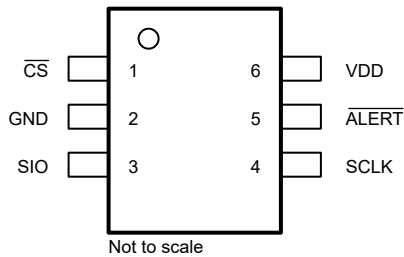


图 6-1. DBV 6 引脚 SOT-23 顶视图

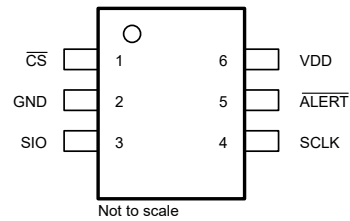


图 6-2. DCK 6 引脚 SC70 顶视图

表 6-1. 引脚功能

引脚		I/O	说明
名称	编号		
CS	1	I	用于激活 SPI 接口的芯片选择信号
GND	2	-	接地
SIO	3	I/O	系统输入/输出
SCLK	4	I	系统时钟输入
ALERT	5	O	警报开漏输出。可在不使用时保持悬空或接地。
VDD	6	-	电源电压

## 7 规格

### 7.1 绝对最大额定值

在自然通风条件下的温度范围内测得（除非另有说明）<sup>(1)</sup>

		最小值	最大值	单位
电源电压	VDD	-0.3	6	V
I/O 电压	SIO	-0.3	V <sub>DD</sub> + 0.2 V	V
I/O 电压	$\overline{\text{CS}}$ 、 $\overline{\text{ALERT}}$ 、SCLK	-0.3	6	V
运行结温, T <sub>J</sub>		-65	180	°C
贮存温度, T <sub>stg</sub>		-65	180	°C

(1) 应力超出绝对最大额定值下列出的值可能会对器件造成永久损坏。这些列出的值仅仅是应力额定值，这并不表示器件在这些条件下以及在建议运行条件以外的任何其他条件下能够正常运行。长时间处于绝对最大额定条件下可能会影响器件的可靠性。

### 7.2 ESD 等级

			值	单位
V <sub>(ESD)</sub>	静电放电	人体放电模型 (HBM), 符合 AEC Q100-002 <sup>(1)</sup> HBM 分类等级 2	±2000	V
		充电器件模型 (CDM), 符合 AEC Q100-011 CDM 分类等级 C2b	±750	V

(1) AEC Q100-002 指示 HBM 应力测试应当符合 ANSI/ESDA/JEDEC JS-001 规范。

### 7.3 建议工作条件

		最小值	标称值	最大值	单位
V <sub>DD</sub>	电源电压	1.62	3.3	5.5	V
V <sub>I/O</sub>	SIO	0		V <sub>DD</sub>	V
V <sub>I/O</sub>	$\overline{\text{CS}}$ 、 $\overline{\text{ALERT}}$ 、SCLK	0		5.5	V
T <sub>A</sub>	运行环境温度 <sup>(1)</sup>	-55		175	°C

(1) HTOL 在 175°C 下执行了 1410 小时

### 7.4 热性能信息

热指标 <sup>(1)</sup>		TMP126-Q1		单位
		DBV	DCK	
		6 引脚	6 引脚	
R <sub>θJA</sub>	结至环境热阻	168.2	183.4	°C/W
R <sub>θJC(top)</sub>	结至外壳 (顶部) 热阻	85.5	136.4	°C/W
R <sub>θJC(bot)</sub>	结至外壳 (底部) 热阻	-	-	°C/W
R <sub>θJB</sub>	结至电路板热阻	48.1	74.2	°C/W
ψ <sub>JT</sub>	结至顶部特征参数	27.5	57.9	°C/W
ψ <sub>JB</sub>	结至电路板特征参数	47.9	74.0	°C/W

(1) 有关传统和新的热量的更多信息，请参阅 IC 封装热量应用报告 SPRA953。

## 7.5 电气特性

在自然通风条件下的温度范围内且  $V_{DD} = 1.62\text{ V}$  至  $5.5\text{ V}$  ( 除非另有说明 ) ; 典型值规格条件 :  $T_A = 25^\circ\text{C}$  且  $V_{DD} = 3.3\text{ V}$  ( 除非另有说明 )

参数		测试条件		最小值	典型值	最大值	单位
<b>温度传感器</b>							
$T_{ERR}^{(1)}$	温度精度	20 °C 至 30 °C		-0.25		0.25	°C
		-20 °C 至 85 °C		-0.3		0.3	°C
		-40 °C 至 125 °C		-0.4		0.4	°C
		-55 °C 至 150 °C		-0.5		0.5	°C
		-55 °C 至 175 °C		-0.75		0.75	°C
PSR	直流电源抑制	单次触发模式			12.7		m°C/V
$T_{RES}$	温度分辨率	包括符号位			14		位
		LSB			31.25		m°C
$T_{REPEAT}$	可重复性 <sup>(2)</sup>	$V_{DD} = 3.3\text{V}$ 1Hz 转换周期			±1		LSB
$T_{LTD}$	长期稳定性和漂移 <sup>(3)</sup>	175°C 时 1000 小时			0.07		°C
$t_{LIQUID}$	响应时间 ( 搅拌液体 ) DBV 封装	单层柔性 PCB 厚度 : 0.2032mm	$\tau = 63\%$ 25°C 至 75°C		0.8		s
		2 层 FR4 PCB 厚度 : 1.5748mm			1.8		s
$t_{LIQUID}$	响应时间 ( 搅拌液体 ) DCK 封装	单层柔性 PCB 厚度 : 0.2032mm	$\tau = 63\%$ 25°C 至 75°C		0.6		s
		2 层 FR4 PCB 厚度 : 1.5748mm			1.3		s
	温度循环和迟滞 <sup>(4)</sup>				±0.5		LSB
$t_{CONV}$	有效转换时间			4.5	6	7.5	ms
$t_{VAR}$	时序差	转换周期 压摆率结果 压摆率限值		-15		15	%
<b>数字输入/输出</b>							
$C_{IN}$	输入电容	$f = 1\text{MHz}$				20	pF
$V_{IH}$	输入逻辑高电平	SCLK、SIO、 $\overline{CS}$		$0.7 * V_{DD}$		$V_{DD}$	V
$V_{IL}$	输入逻辑低电平	SCLK、SIO、 $\overline{CS}$		0		$0.3 * V_{DD}$	V
$I_{IN}$	输入漏电流	SCLK、SIO、 $\overline{CS}$		-0.5		0.5	μA
$V_{OH}$	SIO 输出高电平	$I_{OH} = 3\text{mA}$		$V_{DD} - 0.4$		$V_{DD}$	V
$V_{OL}$	SIO 输出低电平	$I_{OL} = -3\text{mA}$		0		0.4	V
$V_{OL}$	$\overline{ALERT}$ 输出逻辑低电平	$I_{OL} = -3\text{mA}$		0		0.4	V

在自然通风条件下的温度范围内且  $V_{DD} = 1.62\text{ V}$  至  $5.5\text{ V}$  (除非另有说明) ; 典型值规格条件:  $T_A = 25^\circ\text{C}$  且  $V_{DD} = 3.3\text{ V}$  (除非另有说明)

参数		测试条件		最小值	典型值	最大值	单位
<b>电源</b>							
$I_{DD\_ACTIVE}$	有效转换期间的电源电流	$\overline{CS} = V_{DD}$	$T_A = 25^\circ\text{C}$	77	87	$\mu\text{A}$	
			$T_A = -55^\circ\text{C}$ 至 $150^\circ\text{C}$		135		
			$T_A = 175^\circ\text{C}$		160		
$I_{DD}$	平均电流消耗	$\overline{CS} = V_{DD}$	$T_A = 25^\circ\text{C}$ 转换周期时间: 1Hz	1	1.2	$\mu\text{A}$	
			$T_A = -55^\circ\text{C}$ 至 $150^\circ\text{C}$ 转换周期时间: 1Hz		16		
			$T_A = 175^\circ\text{C}$ 转换周期时间: 1Hz		35		
$I_{SB}$	待机电流 <sup>(5)</sup>	$\overline{CS} = V_{DD}$	$T_A = 25^\circ\text{C}$	0.5	0.75	$\mu\text{A}$	
			$T_A = -55^\circ\text{C}$ 至 $150^\circ\text{C}$		15		
			$T_A = -55^\circ\text{C}$ 至 $175^\circ\text{C}$		34		
$I_{SD}$	关断电流	$\overline{CS} = V_{DD}$	$T_A = 25^\circ\text{C}$	0.35	0.5	$\mu\text{A}$	
			$T_A = -55^\circ\text{C}$ 至 $150^\circ\text{C}$		15		
			$T_A = -55^\circ\text{C}$ 至 $175^\circ\text{C}$		34		
$V_{POR}$	上电复位阈值电压	电源上升		1.3		V	
	欠压检测	电源下降		1.1		V	
$t_{RESET}$	复位时间	器件复位所需的时间		0.5		ms	

- (1) 在转换周期大于或等于  $31.25\text{ms}$  的连续转换模式和单稳态模式下, 均能保证温度精度 (取平均值功能开启或关闭)。
- (2) 可重复性是指在相同条件下连续进行温度测量时重现读数的能力。
- (3) 在  $150^\circ\text{C}$  结温下进行加速使用寿命测试可确定长期稳定性。
- (4) 迟滞是指在发生室温  $\rightarrow$  热  $\rightarrow$  室温  $\rightarrow$  冷  $\rightarrow$  室温变化时重现温度读数的能力。该测试中使用的温度为  $-40^\circ\text{C}$ 、 $25^\circ\text{C}$  和  $150^\circ\text{C}$ 。
- (5) 转换之间的静态电流

## 7.6 SPI 接口时序

在自然通风条件下的温度范围内且  $V_{DD} = 1.62V$  至  $5.5V$  (除非另有说明)

		SPI 总线		单位
		最小值	最大值	
$f_{CLK}$	SCL 频率		10	MHz
$t_{CLK}$	SCLK 周期	100		ns
$t_{LEAD}$	$\overline{CS}$ 的下降沿至 SCLK 设置时间的上升沿	100		ns
$t_{LAG}$	SCLK 的上升沿到 $\overline{CS}$ 设置时间的上升沿	20		ns
$t_{SU}$	SIO 至 SCLK 上升沿设置时间	10		ns
$t_{HOLD}$	SCLK 上升沿之后的 SIO 保持时间	20		ns
$t_{VALID}$	从 SCLK 的下降沿到有效 SIO 数据的时间		35	ns
$t_{SIO(DIS)}$	从 $\overline{CS}$ 的上升沿到 SIO 高阻抗的时间		200	ns
$t_{RISE}$	SIO、SCLK、 $\overline{CS}$ 上升时间		100	ns
$t_{FALL}$	SIO、SCLK、 $\overline{CS}$ 下降时间		100	ns
$t_{INTERFRAME}$	两个 SPI 通信序列之间的延迟 ( $\overline{CS}$ 高电平)	100		ns
$t_{INITIATION}$	有效 $V_{DD}$ 电压与初始 SPI 通信之间的延迟	0.5		ms

## 7.7 典型特性

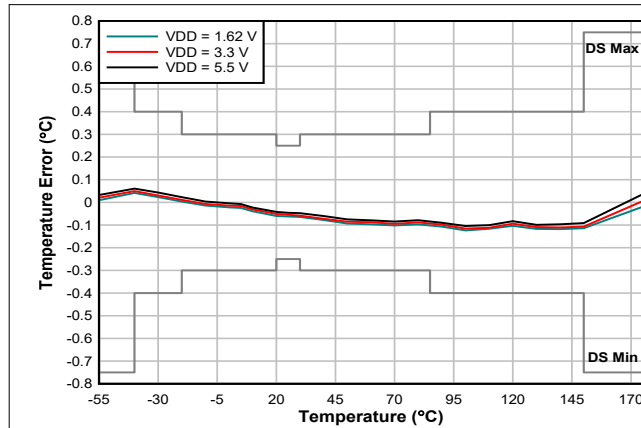


图 7-1. 平均温度精度 (DBV)

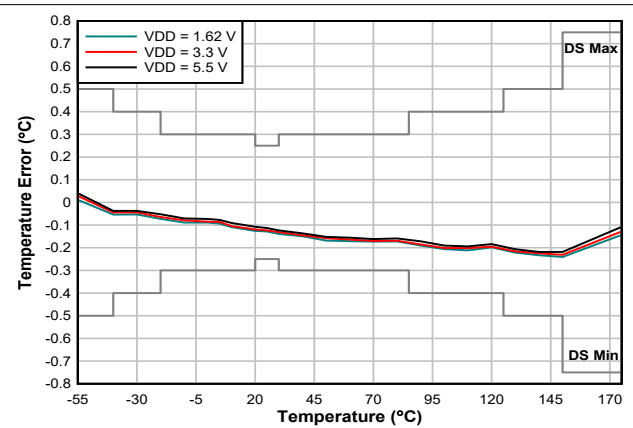


图 7-2. 平均温度精度 (DCK)

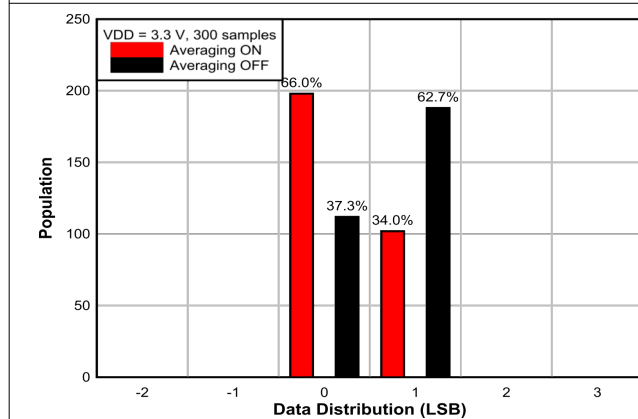


图 7-3. 25°C 时的温度测量噪声分布

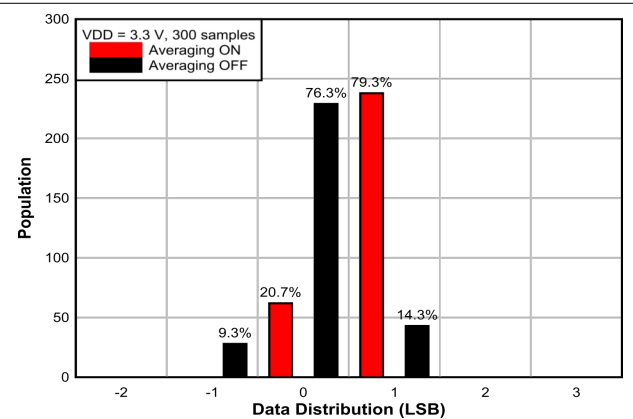


图 7-4. -55°C 时的温度测量噪声分布

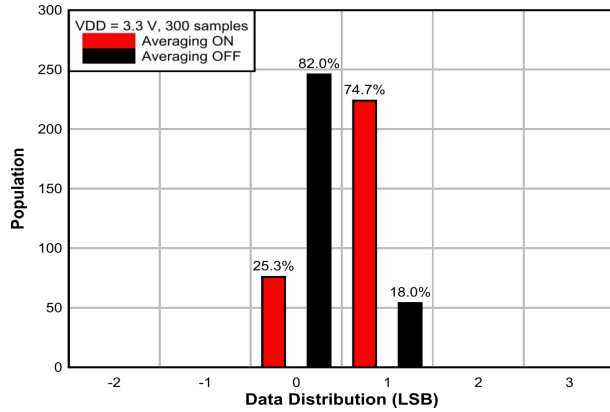


图 7-5. 175°C 时的温度测量噪声分布

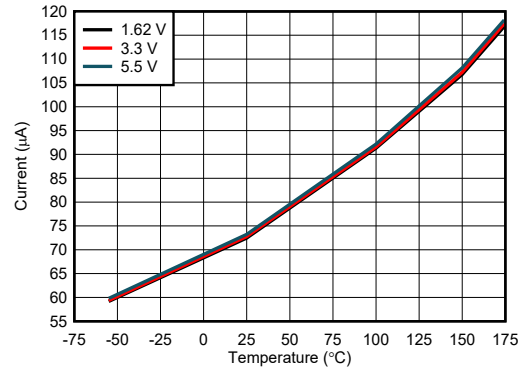


图 7-6. 有效转换电流与温度间的关系

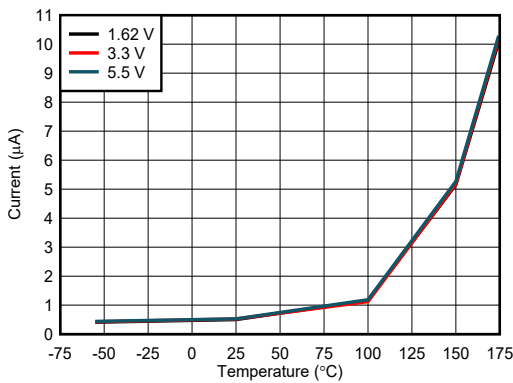


图 7-7. 待机电流与温度间的关系

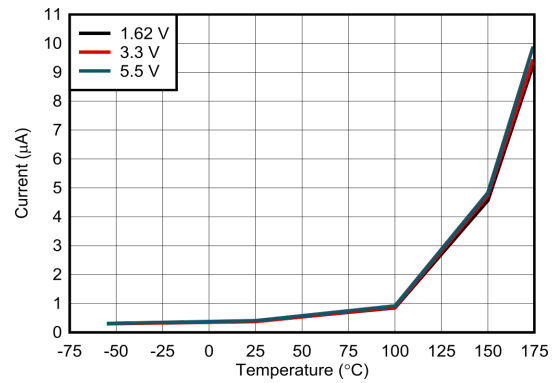


图 7-8. 关断电流与温度间的关系

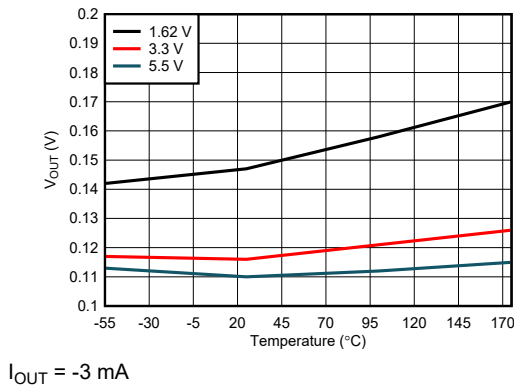


图 7-9. ALERT 输出与温度间的关系

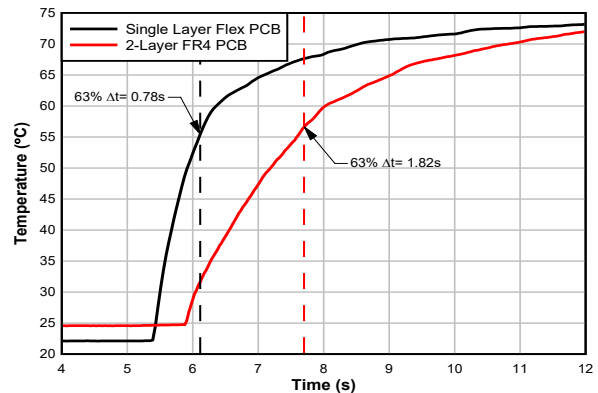


图 7-10. 搅拌液体响应时间 (DBV)



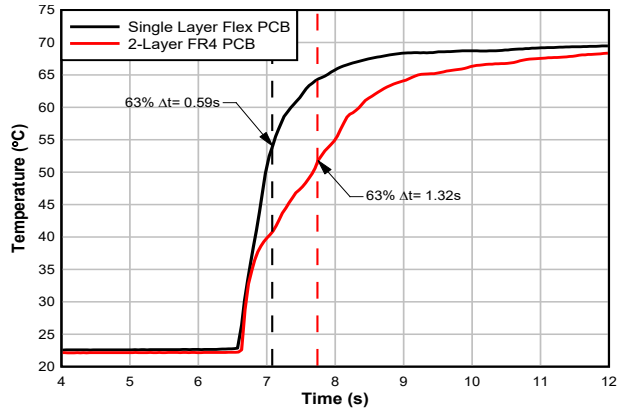


图 7-11. 搅拌液体响应时间 (DCK)

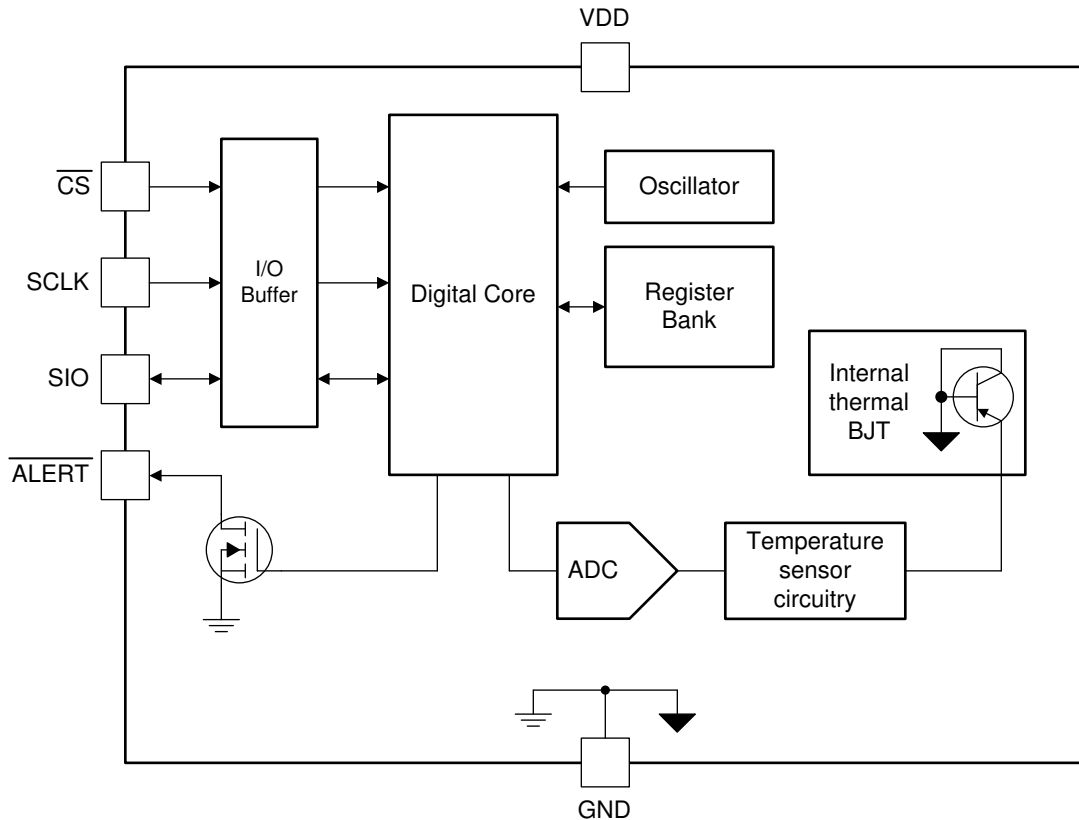
## 8 详细说明

### 8.1 概述

TMP126-Q1 是一款工厂校准的数字输出温度传感器，专为热管理和热保护应用而设计。该器件具有一个 3 线 SPI 兼容接口，支持多种工作模式，包括连续模式、单稳态模式和关断模式。TMP126-Q1 具有一个带温度阈值设置的 **ALERT** 输出，可实现自主监控和系统警报。此外，TMP126-Q1 还包括温度压摆率警告功能，此功能可向系统发出温度尖峰警报，以便在达到热限值之前采取纠正措施。

为了确保数据完整性，提供了可选的循环冗余校验 (CRC) 功能以验证与器件的通信。

### 8.2 功能方框图



### 8.3 特性描述

#### 8.3.1 温度限值

TMP126-Q1 包括一个温度限值警告，可以在配置寄存器中启用或禁用此警告。如果启用，则在每次完成转换后，TMP126-Q1 会将结果与存储在下限寄存器和上限寄存器中的限值进行比较。当超过这些限值时，将设置  $\overline{\text{ALERT}}$  引脚。 $\overline{\text{ALERT}}$  引脚的行为将根据器件配置为哪种模式而改变，如 [中断和比较器模式](#) 部分所述。

警报功能可以允许系统使用 TMP126-Q1 设置所需的系统运行热限值，并允许自主监测温度，而无需系统读取温度。当超过热限值时，系统将通过  $\overline{\text{ALERT}}$  引脚接收警告，并可相应地做出反应，以将运行温度调整回正常系统运行范围内。

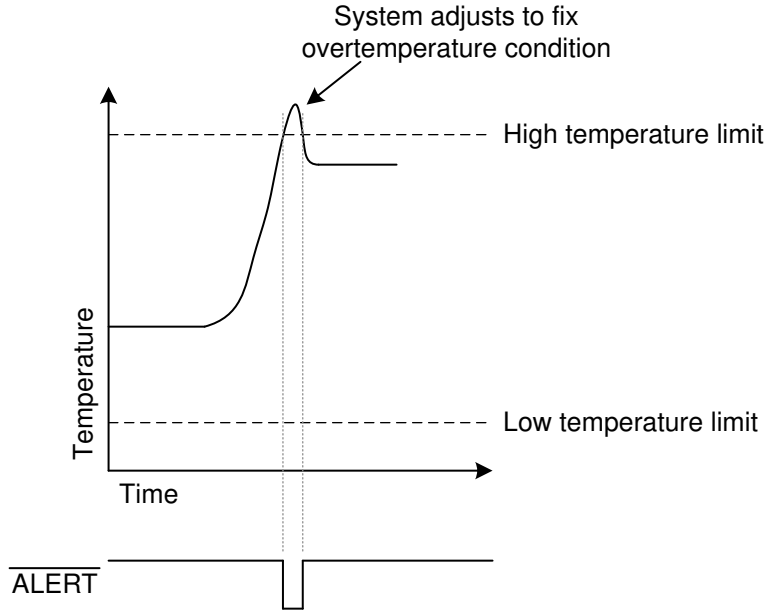


图 8-1. 温度限值警报

### 8.3.2 压摆率警告

压摆率警告是一个可调整的警报选项，可以使用 [Slew\\_Limit 寄存器](#) 进行调整。

压摆率警告将在出现温度尖峰时通知系统，使系统能够在达到热工作限值之前对温度升高做出反应并予以纠正。与在超过热限值后对系统进行调节相比，使用压摆率警报不会超过规定的系统运行条件，将使系统运行得更加安全，可靠性更高。

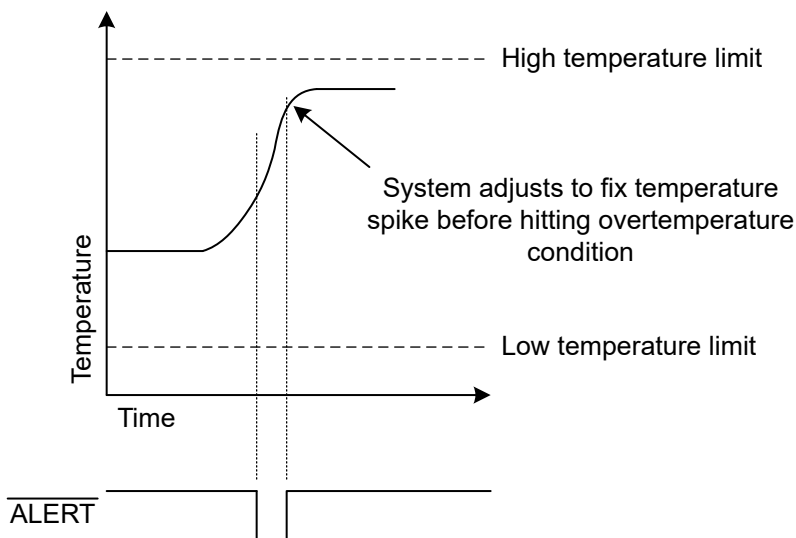


图 8-2. 压摆率警告

[Slew\\_Limit 寄存器](#) 用于设置无符号限值。TMP126-Q1 将监控温度压摆率，并将从当前转换到上一次转换的温度正向变化与 [Slew\\_Limit](#) 进行比较。如果压摆率超过 [Slew\\_Limit](#)，则将设置 [Alert\\_Status](#) 寄存器中的相应位来表示警告。图 8-3 显示了相对于温度转换的压摆率警告时序。压摆率检查总是适用于当前温度转换和上一次温度转换。

使用压摆率警告功能时，请注意以下注意事项：

- 需要一个固定的时间段来进行压摆率计算，并且仅在连续模式下可用。
- 与器件的其他时序参数类似，请考虑压摆率计算间隔受器件时序变化 ( $t_{VAR}$ ) 的影响。
- 仅对于正温度变化（温度升高）支持压摆率计算。
- 使用压摆率警告功能时，应考虑传感器响应时间，因为响应时间会影响传感器对温度变化的响应速度。

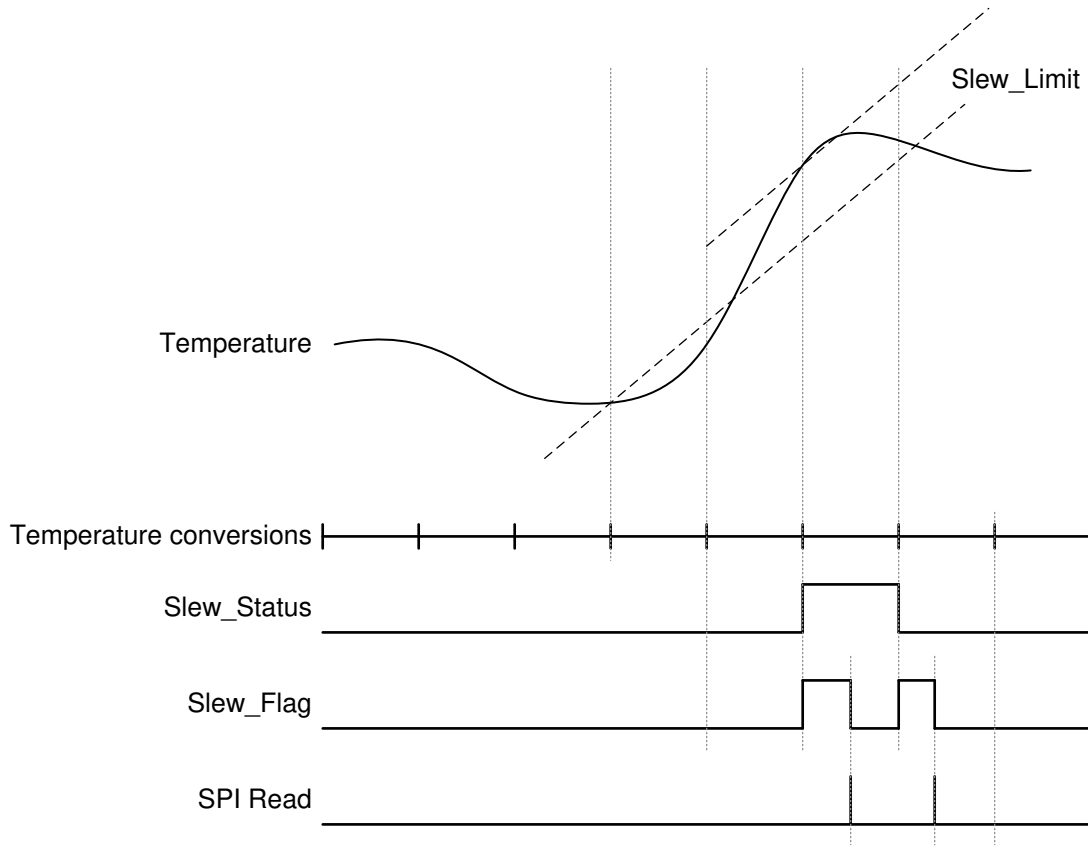


图 8-3. 压摆率警告时序图

### 8.3.3 循环冗余校验 (CRC)

TMP126-Q1 集成了可选 CRC，可用于确定与 TMP126-Q1 的 SPI 通信的完整性。通过将命令字中的 CRC\_Enable 位设置为 1 并使用适当的数据块长度来启用 CRC。在读取期间，TMP126-Q1 将向数据块附加一个 16 位 CRC 校验和，以便主机将它与自己的校验和进行比较。通过这种方式，主机可以验证 TMP126-Q1 发送的数据，并在必要时再次从该器件读取数据。在写入操作期间，主机将发送 CRC 字，TMP126-Q1 会将该字与其自己的校验和进行比较。如果 TMP126-Q1 确定在写入事务期间发送的数据已损坏，TMP126-Q1 将放弃写入，并在 Alert\_Status 寄存器中设置 CRC\_Flag，以提醒主机必须再次发送寄存器设置。

这使系统能够确保在写入和读取操作中 SPI 通信的数据完整性。

当前不支持通过启用 CRC 的事务写入配置寄存器。

### 8.3.4 NIST 可追溯性

使用符合 ISO/IEC 17025 政策和程序的经认证实验室校准的设备对温度测试精度进行了验证。每款器件都经过测试和微调，确保满足其各自的数据表规格限值。

### 8.3.5 测量间隔短，没有自发热问题

TMP126-Q1 经过优化，如果在连续转换或单稳态模式下转换周期大于 31.25ms，则可尽可能地减少自加热的影响并保持温度精度。这消除了要避免自发热通常所需的测量等待时间。

## 8.4 器件功能模式

可以使用配置寄存器中的模式位将 TMP126-Q1 配置为在各种转换模式下运行。这些模式提供了以预期应用所需的最省电方式运行器件的灵活性。

### 8.4.1 连续转换模式

当配置寄存器中的模式位设置为 0 时，该器件在连续转换模式下运行。图 8-4 显示了器件在此模式下持续执行温度转换。TMP126-Q1 不会等到转换周期结束才更新温度，而是在温度转换结束时更新温度结果寄存器。在一个已完成的有效转换后，Data\_Ready 标志位设置为 1。用户可以读取中断/状态寄存器或温度结果寄存器，以清除 Data\_Ready 标志。因此，Data\_Ready\_Flag 可用于确定转换何时完成，以便外部控制器能够将结果寄存器的读取与转换结果的更新同步。用户可以设置配置寄存器中的 Data\_Ready\_Flag\_En 位，以监测 ALERT 引脚上 Data\_Ready\_Flag 的状态。

每个转换周期都由一个有效温度转换后跟一个待机期间组成。在待机期间，TMP126-Q1 将停用所有测量电路以节省功耗，但仍保持可用于任何 SPI 通信。该器件在温度转换期间通常会消耗 75μA 电流，而在低功耗待机期间仅消耗 1μA 电流。温度转换的持续时间将保持固定，但可以使用配置寄存器中的 Conv\_Period[2:0] 位字段来配置转换周期，从而能够根据应用要求优化器件的平均电流消耗。更改转换周期还会影响温度结果更新率，因为温度结果寄存器会在每次温度转换结束时更新。

使用方程式 1 来计算器件在连续转换模式下的平均电流消耗。

$$I_{DD\_AVG} = \left( \frac{(I_{ACTIVE} * t_{CONV}) + (I_{SB} * t_{STANDBY})}{\text{Conversion Period}} \right) \quad (1)$$

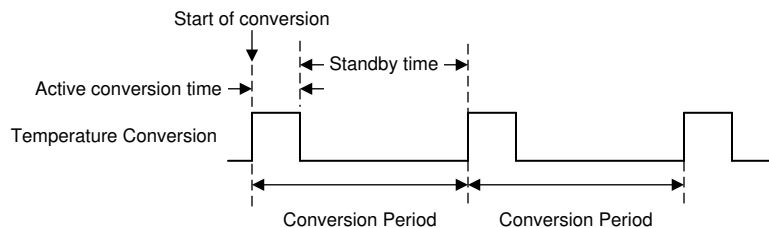


图 8-4. 转换周期时序图

### 8.4.2 关断模式

当配置寄存器中的模式位设置为 1 时，器件立即进入低功耗关断模式。如果 TMP126-Q1 正在进行温度转换，器件将停止当前转换，并丢弃不完整的结果。在此模式下，器件会关闭所有有源电路，并可与 One\_Shot 位结合使用从而进行温度转换。工程师可将 TMP126-Q1 用于电池供电系统和其他低功耗应用，因为该器件在关断模式下通常仅消耗 350nA 电流。

在连续和关断之间切换不会清除 Alert\_Status 寄存器中的任何活动警报，并且 ALERT 引脚将继续保持置位，直到主机清除它为止。在关断模式下不会再次触发压摆率警报，但在读取之前不会清除此警报（如果已设置它）。

### 8.4.3 单稳态模式

当配置寄存器中的 `One_Shot` 位设置为 1 时，TMP126-Q1 将立即开始新的温度转换（称为单稳态转换），并丢弃任何不完全的转换结果。器件完成单稳态转换后，将进入低功耗关断模式。`Mode` 位将设置为 1，而 `One_Shot` 位将自动设置为 0。图 8-5 显示了此模式的电流消耗时序图。在单稳态转换结束时，将设置 `Alert_Status` 寄存器中的 `Data_Ready_Flag`，此标志可用于确定转换何时完成。

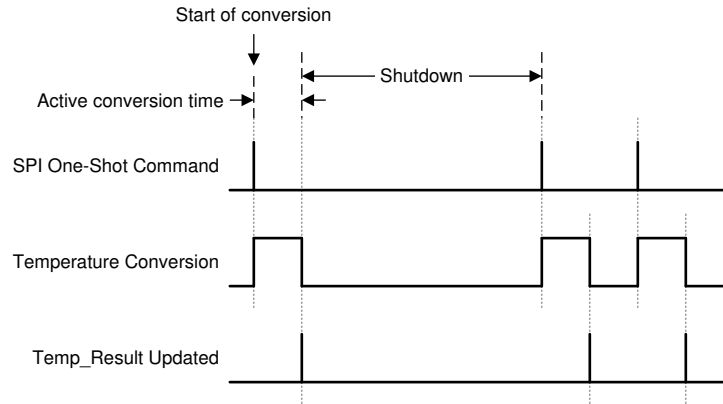


图 8-5. 单稳态时序图

如果持续写入 `One_Shot` 位的速度快于 TMP126 的有效转换时间，则该器件将在每次新写入时继续重新开始温度转换。建议避免这种行为，因为温度结果在转换完成之前不会更新。如果系统触发连续的单稳态转换，则图 8-6 显示了该器件如何以连续的方式部分完成新的转换而不更新 `Temp_Result` 寄存器。

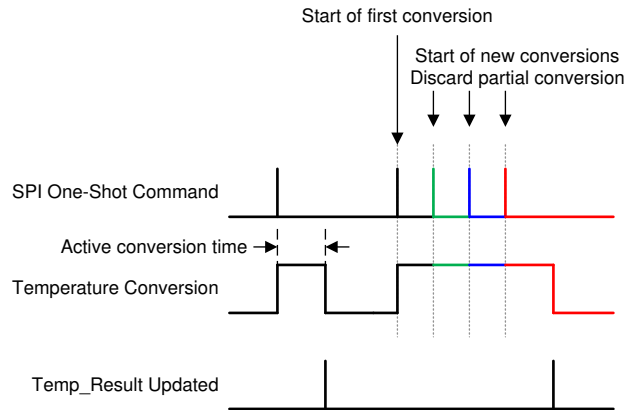


图 8-6. 单稳态连续触发时序图

### 8.4.4 中断和比较器模式

TMP126-Q1 的 `ALERT` 引脚可编程为在两种不同模式下工作。在中断模式下，如果温度超过由温度限制寄存器设置的限值并且启用了相关标志，则 TMP126-Q1 将置位 `ALERT` 引脚。在读取 `Alert_Status` 并清除中断位后，将取消置位 `ALERT` 引脚。在比较器模式下，如果设置了 `Alert_Status` 的任何已启用的状态位，`ALERT` 引脚将置位。在完成转换或器件读取后，对 `Alert_Enable` 寄存器的更改将反映在 `ALERT` 引脚上。

#### 8.4.4.1 中断模式

如果配置寄存器中的 INT\_COMP 位设置为 0，器件将处于中断模式。将器件从比较器模式更改为中断模式，会立即清除 Alert\_Status 寄存器并复位 ALERT 引脚。然后，TMP126-Q1 将在下一次温度转换时按照本节所述运行。在此模式下，器件会将每次转换结束时的温度结果与 TLow\_Limit 寄存器和 THigh\_Limit 寄存器中的值进行比较。如果温度结果高于 THigh\_Limit 寄存器中的值，则会设置 Alert\_Status 寄存器中的 THigh\_Status 和 THigh\_Flag 位，并且 ALERT 引脚将置位。读取 Alert\_Status 寄存器后，标志位将清零，且 ALERT 引脚将取消置位。如果后续温度结果高于迟滞值 (THigh\_Limit - THigh\_Hysteresis) (其中 THigh\_Hysteresis 是迟滞寄存器中的最高有效字节 (MSB))，将不会设置 THigh\_Flag 位。在温度结果低于 (THigh\_Limit - THigh\_Hysteresis) 之前，将不会清除状态位。

在温度结果低于 (THigh\_Limit - THigh\_Hysteresis) 后，THigh\_Status 位将清零，此时将设置 THigh\_Flag 位，并且 ALERT 引脚将置位以指示此变化。

如果未在 Alert\_Enable 寄存器中启用 THigh\_Flag 位，则当测量的温度超过 THigh\_Limit 或迟滞时会设置标志位，但 ALERT 引脚将不会置位。TLow\_Limit 和压摆率的行为将与之前描述的上限相同。图 8-7 显示了一个描述此行为的图。

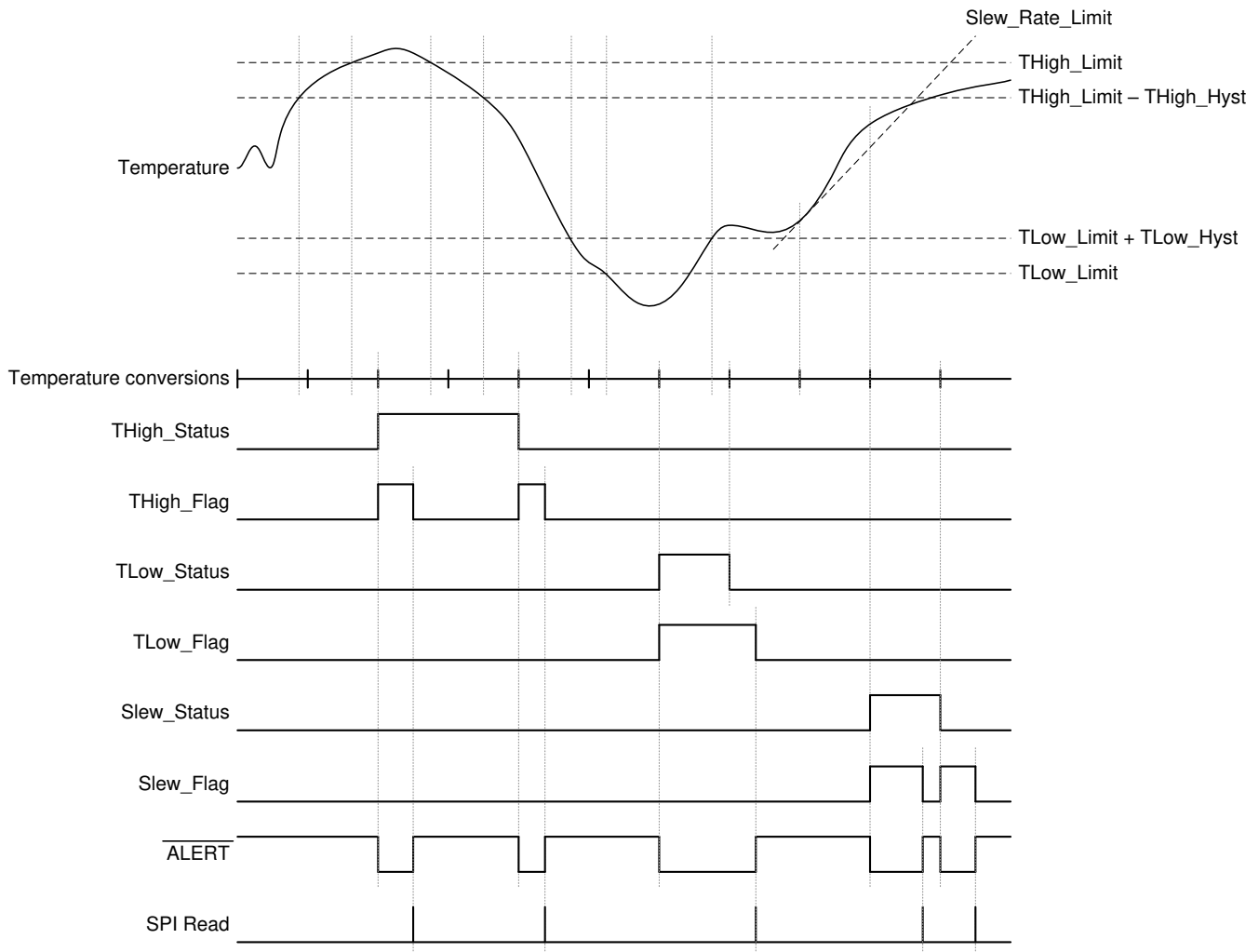


图 8-7. 中断模式图



#### 8.4.4.2 比较器模式

如果配置寄存器中的 INT\_COMP 位设置为 0，器件将处于比较器模式。将器件从中断模式更改为比较器模式，会立即清除 Alert\_Status 寄存器并复位 ALERT 引脚。然后，TMP126-Q1 将在下一次温度转换时按照本节所述运行。在此模式下，器件会将每次转换结束时的温度结果与限值寄存器进行比较。如果启用标志以置位 ALERT，ALERT 将反映限值的状态位。例如，如果启用了 THigh\_Flag 警报并且超过了 THigh\_Limit，则在 THigh\_Status 位为 1 时将置位 ALERT。如果未在 Alert\_Enable 寄存器中启用 THigh\_Flag 警报，则当 THigh\_Status 位为 1 时 ALERT 将不会置位。

在低于迟滞的转换后，状态位将设置为“0”，并且 ALERT 将取消置位。与中断模式不同，当读取 Alert\_Status 寄存器时，ALERT 行为不受影响。如果在 Alert\_Enable 寄存器中禁用警报标志，则当相应的位引起警报时，ALERT 引脚将立即取消置位。如果有两种状态影响 ALERT（例如 THigh\_Limit 和 Slew\_Rate\_Limit），并且其中一个警报已禁用，则在未超出另一个限值之前 ALERT 将保持置位。例如，如果 ALERT 因高压摆率和温度高而置位，然后禁用压摆率警报，则仅当温度降至迟滞值以下时，ALERT 才会取消置位。如果两个警报都被禁用，则 ALERT 随后将取消置位。

因此，这种模式能够有效地让器件发挥上限阈值检测器的作用。如果应用需要检测温度是否已超过所需阈值，就可以使用这个模式。图 8-8 显示了此模式的时序图。

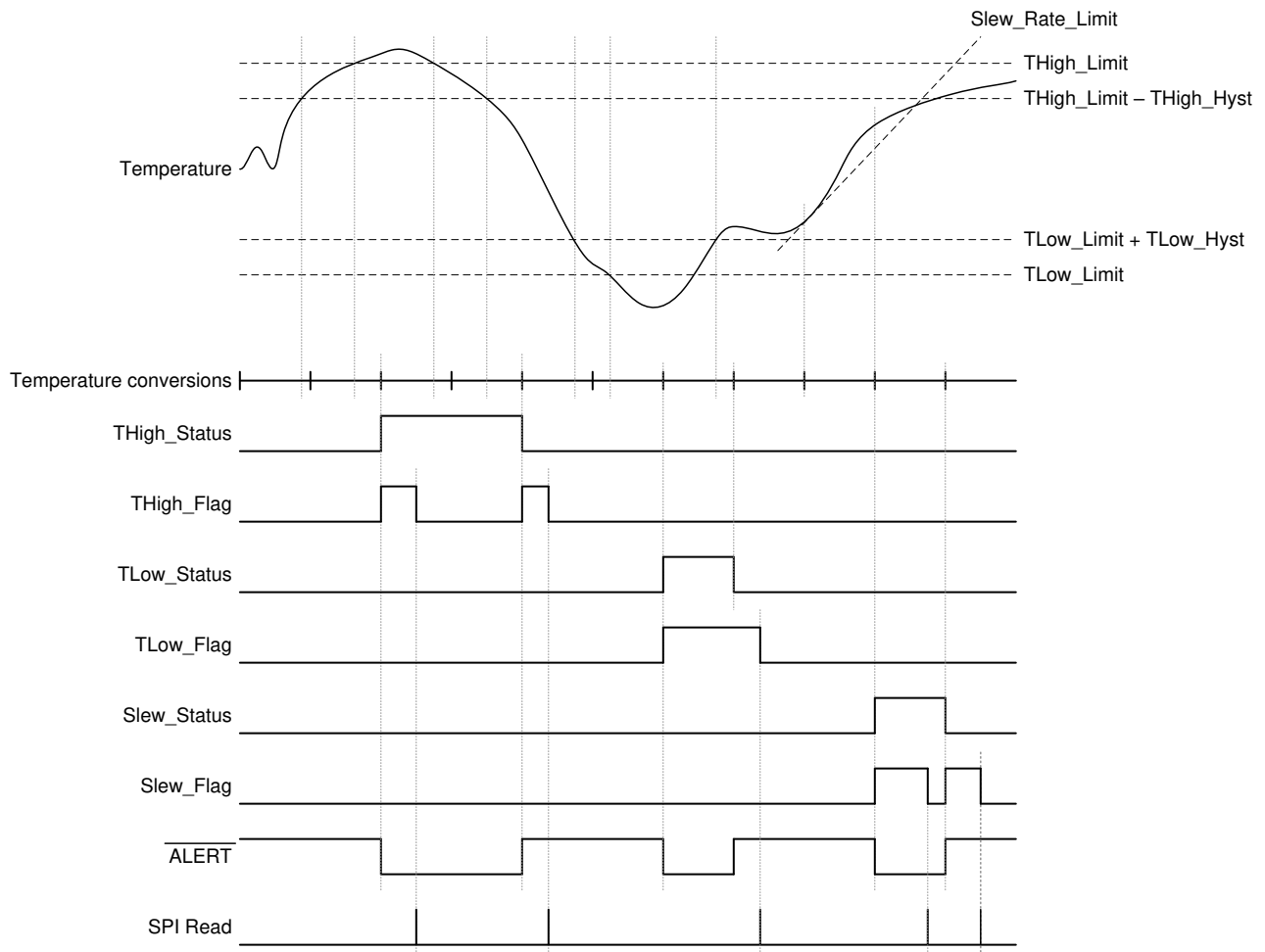


图 8-8. 比较器模式时序图

## 8.5 编程

### 8.5.1 温度数据格式

温度数据由一个 14 位二进制补码字表示，最低有效位 (LSB) 等于 0.03125°C。寄存器的最后两位始终为 00。

表 8-1. 14 位温度数据格式

温度	数字输出	
	二进制	十六进制
175°C	0101 0111 1000 0000	5780
150°C	0100 1011 0000 0000	4B00
125°C	0011 1110 1000 0000	3E80
25°C	0000 1100 1000 0000	0C80
0.03125°C	0000 0000 0000 0100	0004
0°C	0000 0000 0000 0000	0000
-0.03125°C	1111 1111 1111 1100	FFFC
-25°C	1111 0011 1000 0000	F380
-40°C	1110 1100 0000 0000	EC00
-55°C	1110 0100 1000 0000	E480

第一个数据字节是最高有效字节，最高有效位优先，仅允许读取确定温度条件所需的数据量。例如，如果温度数据的前四位指示过热情况，主机控制器可以立即中止通信并采取措施来纠正过热情况。

### 8.5.2 串行总线接口

图 8-9 显示了 TMP126-Q1 协议的概览。 $\overline{CS}$  引脚在通信事务之间必须为低电平。数据在串行时钟 (SCLK) 的下降沿按时钟输出，而数据在 SCLK 的上升沿按时钟输入。16 位写入字在第 16 个时钟上升沿之后锁存到相应的寄存器，包括在突发写入模式期间。如果启用软件复位，器件将在第 16 个时钟上升沿后立即复位，并且在观察到  $\overline{CS}$  的新下降沿之前不会响应 SPI 通信。如果在突发写入期间触发软件复位，则配置寄存器写入后的任何数据都将被忽略。SIO 缓冲器在复位期间为高阻抗。

与 TMP126-Q1 的每个事务都包含一个命令字，后跟数据块以及在命令字中启用的可选 CRC。

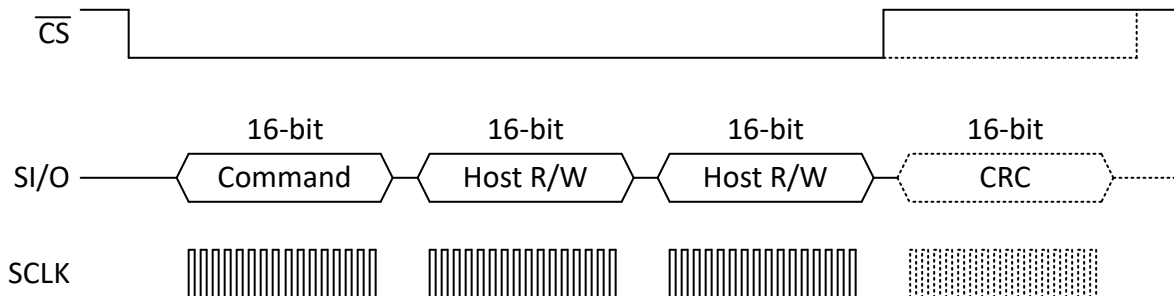


图 8-9. TMP126-Q1 通信概述

### 8.5.2.1 命令字结构

图 8-10 显示了该命令字可划分为 6 个分离的部分，详见下文。

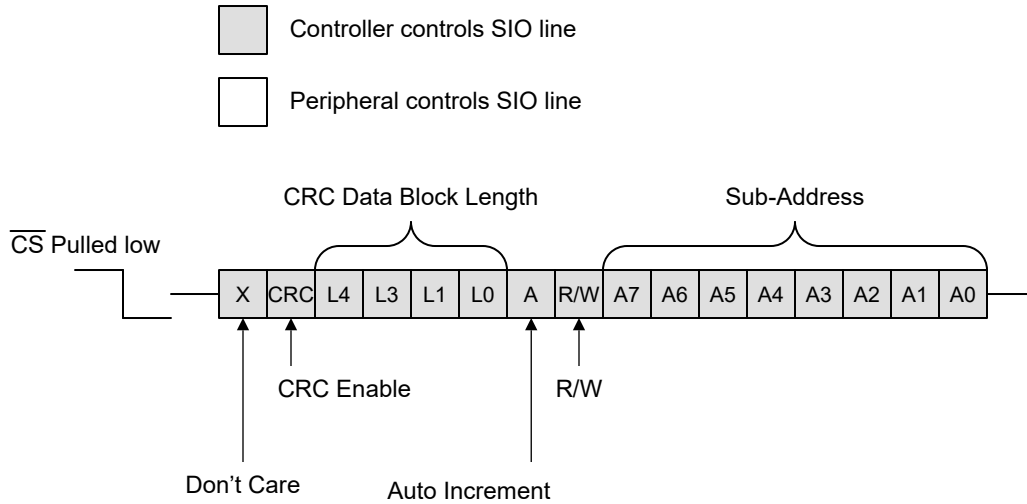


图 8-10. TMP126 命令字

#### 8.5.2.1.1 不用考虑

命令字的位 15 不用考虑，TMP126-Q1 将忽略此位。

#### 8.5.2.1.2 CRC 启用

命令字的位 14 是 CRC 启用位。如 CRC 部分所述，将此位设置为 1 将在通信结束时启用 CRC 校验和。

#### 8.5.2.1.3 CRC 数据块长度

命令字的位 [13:10] 是 CRC 数据块长度。这些位用于指示使用 CRC 校验和时事务将持续多长时间。如果这些位全部设置为 0 或设置为 1 的位组合超过 1010 ( 即 1011、1100、1101、1110 或 1111 ) ，则将忽略 CRC 启用。

#### 8.5.2.1.4 自动递增

命令字的位 9 是自动递增位。

将该位设置为 1 将导致 TMP126-Q1 的地址指针在读取或写入事务的每个数据字之后递增。如果该位设置为 0 ，则地址指针不会递增，并且读/写将继续仅应用在命令字中指定的子地址。

#### 8.5.2.1.5 读/写

命令字的位 8 是读取/写入位。

将此位设置为 1 将发出读取命令。在读取命令期间，TMP126-Q1 将在命令字之后控制 SIO 引脚。将此位设置为 0 将发出写入命令。在写入命令期间，控制器将控制 SIO 引脚，而 TMP126-Q1 会在内部将 SIO 引脚设置为高阻抗。

#### 8.5.2.1.6 子地址

命令字的位 [7:0] 构成寄存器子地址。

这是将用于根据读取/写入位读取或写入数据的寄存器映射地址。将忽略对寄存器映射之外的子地址的写入。从寄存器映射外的子地址进行读取将返回全“0”。

### 8.5.2.2 通信

通过将  $\overline{CS}$  引脚置为低电平并为 SCLK 引脚计时来启动通信。通信的前 16 位是 TMP126-Q1 的命令字。以下数据将取决于命令字节。如果发出写入命令，TMP126-Q1 将在接下来的 16 位期间输入的数据存储在命令字节中设置的适当子地址中。如果自动递增位设置为 1，则地址指针在每个 16 位字后递增。这使系统能够在单个突发写入命令中对 TMP126-Q1 的所有寄存器进行编程。如果读取命令的自动递增设置为 1，则在每个 16 位字之后地址指针递增，下一个数据字将来自下一个子地址。

以下部分表示 TMP126-Q1 的示例写入和读取操作。

### 8.5.2.3 写入操作

通过将命令字的 R/W 位设置为 0 将数据传送到 TMP126-Q1。通过将命令寄存器中的自动递增位设置为 0，可以将数据连续写入到单个寄存器。图 8-11 显示了对单个寄存器进行重复数据写入的示例。

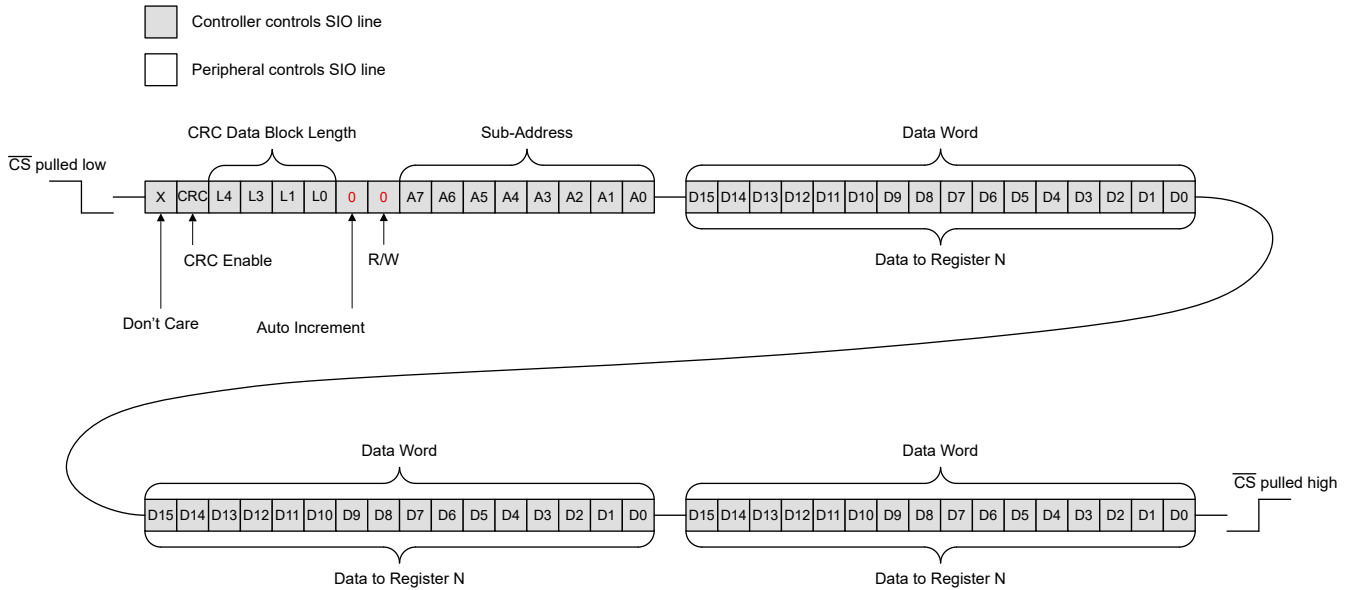


图 8-11. 向单个寄存器进行重复数据写入

图 8-12 显示了将自动递增设置为逻辑 1 如何可以在单个事务中启用从多个寄存器进行写入。

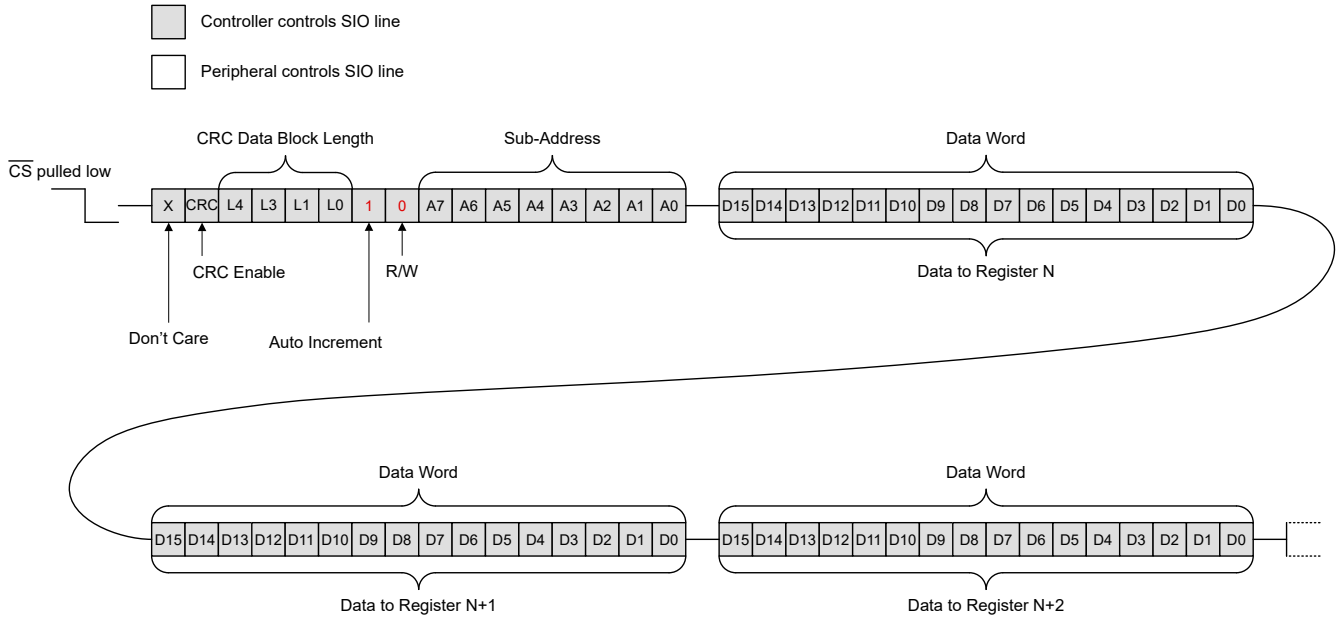


图 8-12. 向多个寄存器进行突发数据写入

### 8.5.2.4 读取操作

通过将命令字的 R/W 位设置为 1 从 TMP126-Q1 中读取数据。通过将命令寄存器中的自动递增位设置为 0，可以从单个寄存器连续读取数据。图 8-13 显示了从单个寄存器进行重复数据读取的示例。不支持重复温度读取。

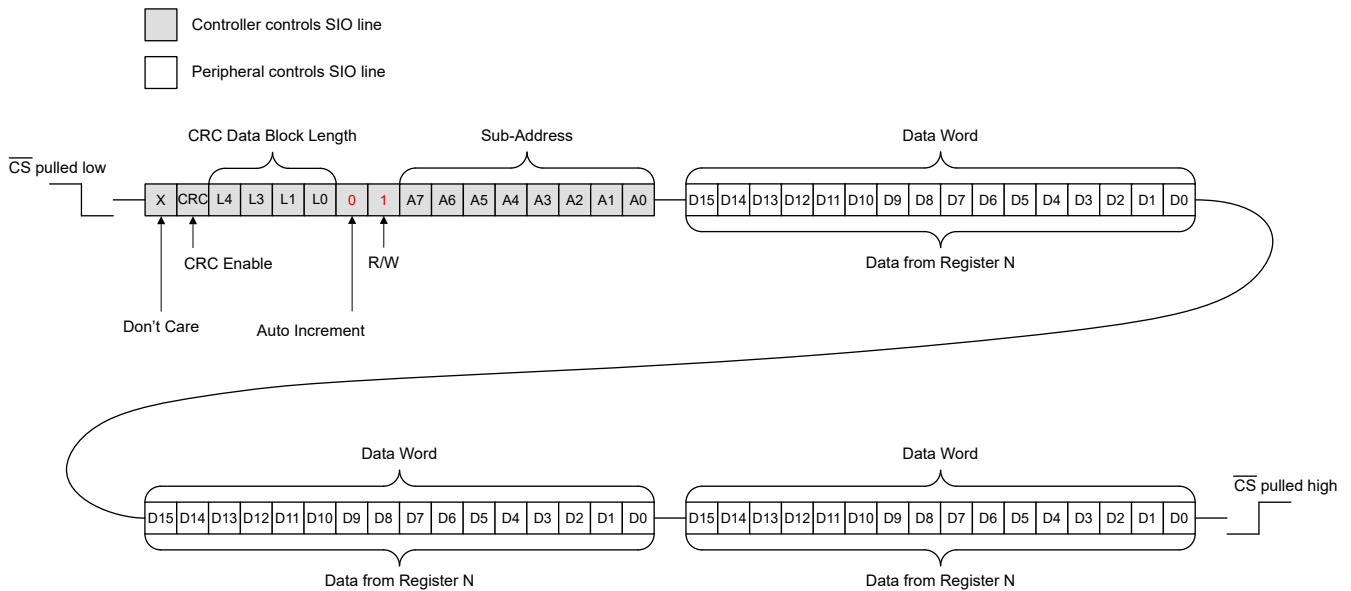


图 8-13. 从单个寄存器进行重复数据读取

图 8-14 显示了将自动递增设置为 1 如何可以在单个事务中启用从多个寄存器进行读取。

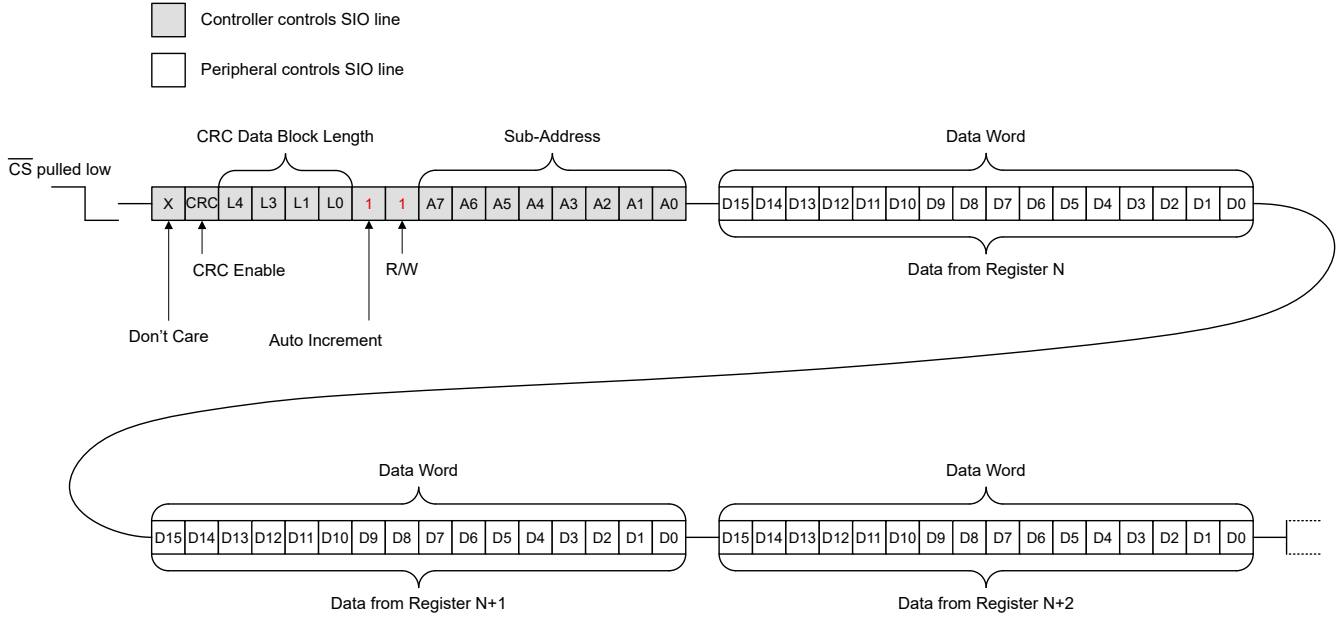


图 8-14. 从多个寄存器进行突发数据读取

### 8.5.2.5 循环冗余校验 (CRC)

TMP126-Q1 具有可选的 CRC 功能，可确定已通过 SPI 通信接口传输的数据的完整性。TMP126-Q1 的 CRC 通过将命令字中的 CRC 位设置为 1 来启用。启用后，TMP126-Q1 将在数据块的末尾附加一个 16 位 CRC 校验和以处理读取事务。然后，控制器可以将此校验和与其自己的计算结果进行比较，并确定事务是否有效。在写入事务期间，主机将附加 16 位 CRC 校验和。TMP126-Q1 会将它与自己的校验和进行比较。如果不匹配，TMP126 将丢弃写入事务，并设置 CRC 故障 ALERT 来向主机指示事务失败。主机将需要再次发送寄存器设置以正确地对 TMP126-Q1 编程。读取 Alert\_Status 寄存器将清除 CRC\_Fault 位并取消置位 ALERT 引脚。

下面显示数据块长度为 2 的启用 CRC 的写入事务的概述。

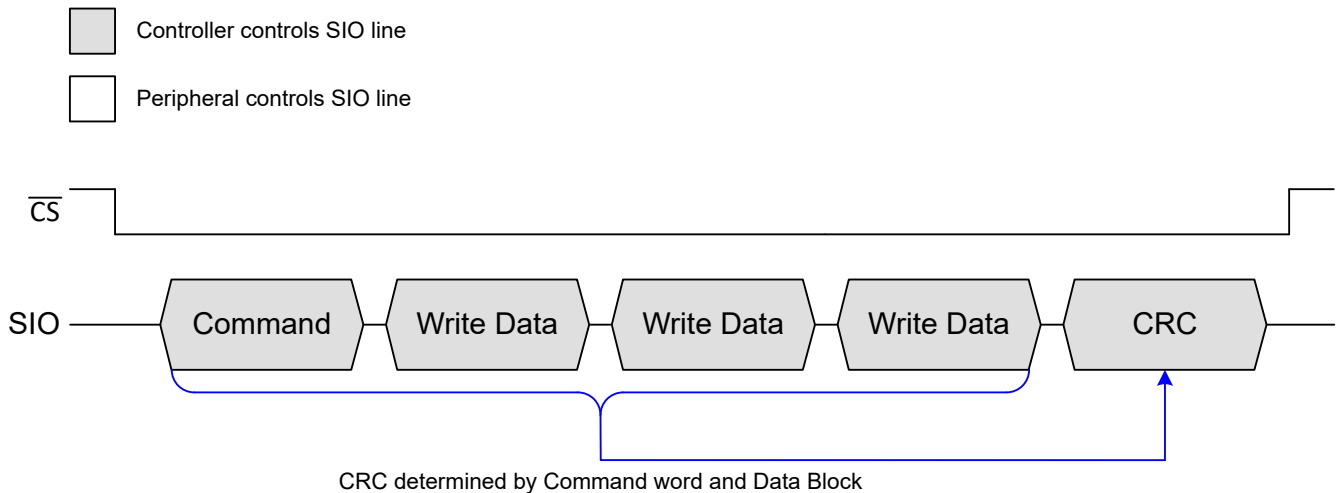


图 8-15. 启用 CRC 的写入

下面显示数据块长度为 2 的启用 CRC 的读取事务的概述。

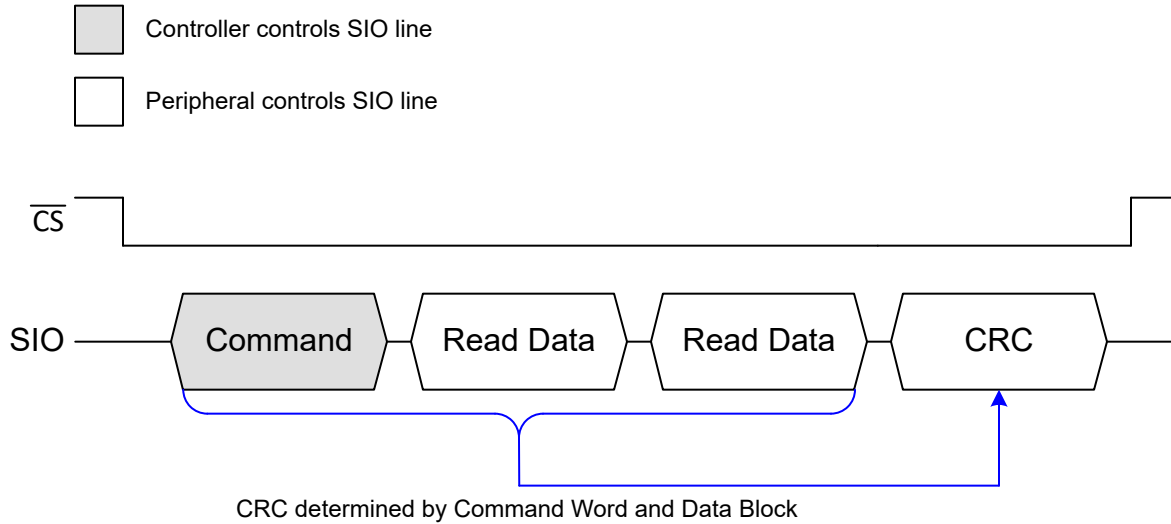


图 8-16. 启用 CRC 的读取

8.5.2.5.1 循环冗余校验实现

表 8-2 定义了 CRC 计算规则。

表 8-2. CRC 规则表

温度	数字输出
CRC 宽度	16 位
多项式	$X^{16} + X^{12} + X^5 + 1$ (1021h)
初始种子值	FFFFh
反映出的输入数据	否
反映出的结果数据	否
XOR 值	0000h
示例	0xABCD 的 CRC = 0xD46A

图 8-17 显示了 CRC 模块方框图。CRC 计算是在命令字和数据块上进行的。该模块由一个 16 位移位寄存器和 3 个异或门组成。寄存器从种子值 FFFFh 开始，模块执行 XOR 函数并移位其内容，直至使用寄存器字符串的最后一位。移位寄存器校验和的最终值由 TMP126-Q1 在数据块结束时输出到 SIO 线路上，以便主机验证事务。

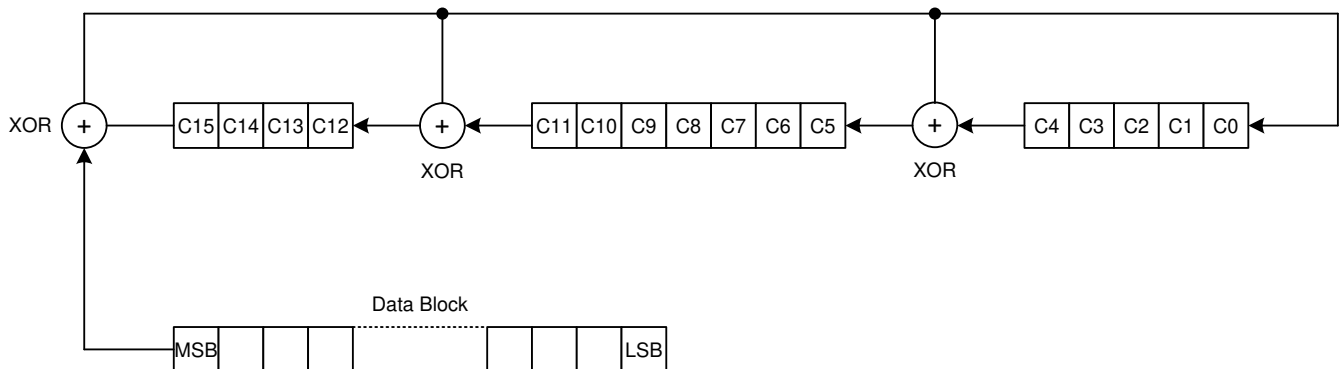


图 8-17. CRC 模块

以下是计算通信 CRC 的 C 代码编程示例：

```
#include <stdio.h>

void main(int argc, char *argv[]){
    unsigned short crc = 0xFFFF;
    unsigned int msg[20];
    int msglen = (argc > 1) ? (argc - 1) : 1;
    msg[0] = 0x0CE8;
    for (int i = 1; i < argc; i++){
        sscanf(argv[i], "%X", &msg[i-1]);
    }
    for (int byte = 0; byte < msglen; byte++){
        crc ^= msg[byte];
        printf("msgbyte: 0x%X\n", msg[byte]);
        for (int bit = 0; bit < 16; bit++){
            // printf("crc: 0x%X byte: %d bit: %d\n", crc, byte, bit);
            if (crc & 0x8000)
                crc = (crc << 1) ^ 0x1021;
            else
                crc = (crc << 1);
        }
    }
    printf("crc: 0x%X\n", crc);
}
```

图 8-18. CRC 计算 C 代码示例



## 8.6 寄存器映射

**表 8-3. TMP126-Q1 寄存器**

地址	类型	复位	缩写	寄存器名称	章节
00h	R	0000h	Temp_Result	温度结果寄存器	<a href="#">转到</a>
01h	R	0000h	Slew_Result	压摆率结果寄存器	<a href="#">转到</a>
02h	R/RC	0000h	Alert_Status	警报状态寄存器	<a href="#">转到</a>
03h	R/W	0006h	Configuration	配置寄存器	<a href="#">转到</a>
04h	R/W	0016h	Alert_Enable	警报启用寄存器	<a href="#">转到</a>
05h	R/W	F380h	TLow_Limit	温度下限寄存器	<a href="#">转到</a>
06h	R/W	2A80h	THigh_Limit	温度上限寄存器	<a href="#">转到</a>
07h	R/W	0A0Ah	Hysteresis	迟滞寄存器	<a href="#">转到</a>
08h	R/W	0500h	Slew_Limit	温度压摆率限值寄存器	<a href="#">转到</a>
09h	R	xxxxh	Unique_ID1	唯一 ID1 寄存器	<a href="#">转到</a>
0Ah	R	xxxxh	Unique_ID2	唯一 ID2 寄存器	<a href="#">转到</a>
0Bh	R	xxxxh	Unique_ID3	唯一 ID3 寄存器	<a href="#">转到</a>
0Ch	R	2126h	Device_ID	器件 ID 寄存器	<a href="#">转到</a>
10h-2Ah	R	xxxxh	保留	保留	

**表 8-4. TMP126-Q1 访问类型代码**

访问类型	代码	说明
读取类型		
R	R	读取
RC	R C	读取 以清除
R-0	R -0	读取 返回 0
写入类型		
W	W	写入
复位或默认值		
-n		复位后的值或默认值

### 8.6.1 Temp\_Result 寄存器 (地址 = 00h) [复位 = 0000h]

该寄存器以 14 位二进制补码格式存储最新的温度转换结果，最低有效位 (LSB) 等于 0.03125°C。

返回寄存器映射。

图 8-19. Temp\_Result 寄存器

15	14	13	12	11	10	9	8
Temp_Result[13:6]							
R-00h							
7	6	5	4	3	2	1	0
Temp_Result[5:0]						保留	
R-00h						R-00b	

表 8-5. Temp\_Result 寄存器字段说明

位	字段	类型	复位	说明
15:2	Temp_Result[13:0]	R	0000h	14 位温度转换结果。 温度数据由一个 14 位二进制补码字表示，最低有效位 (LSB) 等于 0.03125°C。
1:0	保留	R	00b	这两个位将始终读取 00b

### 8.6.2 Slew\_Result 寄存器 (地址 = 01h) [复位 = 0000h]

该寄存器显示了最新的压摆率计算结果。在显示结果之前，需要在连续转换模式下进行两次连续测量。当不处于连续转换模式时，此寄存器将返回到默认值。

压摆率结果以 14 位二进制补码格式表示，LSB 等于 0.03125°C/s。TMP126 不能准确报告负压摆率值，输出结果的位 13 用来指示负压摆率，但是输出值无法得到保证。

返回寄存器映射。

图 8-20. Slew\_Result 寄存器

15	14	13	12	11	10	9	8
Slew_Rate_Result[13:6]							
R-00h							
7	6	5	4	3	2	1	0
Slew_Rate_Result[5:0]						保留	
R-00h						R-00b	

表 8-6. Slew\_Result 寄存器字段说明

位	字段	类型	复位	说明
15:2	Slew_Rate_Result[13:0]	R	0000h	温度压摆率结果。 温度压摆率由一个 14 位二进制补码字表示，最低有效位 (LSB) 等于 0.03125°C/s。格式为 °C/s。
1:0	保留	R	00b	保留

### 8.6.3 Alert\_Status 寄存器 (地址 = 02h) [复位 = 0000h]

该寄存器显示 TMP126-Q1 的当前警报状态。该寄存器目前只能通过单次寄存器读取来清除，而不会自动递增。返回寄存器映射。

图 8-21. Alert\_Status 寄存器

15		14		13		12		11		10		9		8	
保留															
R-00h															
7		6		5		4		3		2		1		0	
CRC_Flag		Slew_Status		Slew_Flag		THigh_Status		TLow_Status		THigh_Flag		TLow_Flag		Data_Ready_Flag	
RC-0b		R-0b		RC-0b		R-0b		R-0b		RC-0b		RC-0b		RC-0b	

表 8-7. Alert\_Status 寄存器字段说明

位	字段	类型	复位	说明
15:8	保留	R	00h	保留
7	CRC_Flag	RC	0b	CRC 校验和错误标志指示器。这表示写入事务 CRC 校验和失败，寄存器设置被丢弃。 0b = 最近一次启用 CRC 的写入事务成功。 1b = 最近一次启用 CRC 的写入事务失败。
6	Slew_Pos_Status	R	0b	正压摆率状态指示器。如果正压摆率超过 Slew_Rate_Limit，则设置该位。 0b：最近一次温度转换结果低于 Slew_Rate_Limit。 1b：最近一次温度转换结果高于 Slew_Rate_Limit。
5	Slew_Flag	RC	0b	压摆率标志指示器。这表示当前温度压摆率超过了压摆率限制阈值。读取 Alert_Status 寄存器将清除该位。 0b = 最近一次温度转换结果未超过 Slew_Rate_Limit 阈值。 1b = 温度转换结果已超过 Slew_Rate_Limit 阈值。
4	THigh_Status	R	0b	高温状态指示器。 0b：最近一次温度转换结果低于 Thigh_Limit 1b：最近一次温度转换结果高于 THigh_Limit。一旦设置，将不会清除该位，直到温度转换结果低于 THigh_Limit - THigh_Hyst 为止
3	TLow_Status	R	0b	低温状态指示器。 0b：最近一次温度转换结果高于 TLow_Limit 1b：最近一次温度转换结果低于 THigh_Limit。一旦设置，将不会清除该位，直到温度转换结果高于 TLow_Limit + TLow_Hyst 为止
2	THigh_Flag	RC	0b	高温标志指示器。这表示最近一次温度转换结果已超过 THigh_Limit 寄存器阈值或低于 THigh_Limit - THigh_Hyst 阈值。读取 Alert_Status 寄存器将清除该位。 0b = 最近一次温度转换结果未超过 THigh_Limit 或迟滞阈值。 1b：温度转换结果超过 THigh_Limit 或低于 THigh_Limit - THigh_Hyst 阈值。一旦设置了 THigh_Flag，将不会再次设置该字段，直到温度转换结果低于 THigh_Limit - THigh_Hyst

**表 8-7. Alert\_Status 寄存器字段说明 (continued)**

位	字段	类型	复位	说明
1	TLow_Flag	RC	0b	<p>低温标志指示器。这表示最近一次温度转换结果已低于 TLow_Limit 寄存器阈值或超过 Tlow_Limit + TLow_Hyst 阈值。读取 Alert_Status 寄存器将清除该位。</p> <p>0b = 最近一次温度转换结果未超过 TLow_Limit 或迟滞阈值。</p> <p>1b : 温度转换结果低于 TLow_Limit。一旦设置了 TLow_Flag , 将不会再次设置该字段, 直到温度转换结果高于 TLow_Limit + TLow_Hyst</p>
0	Data_Ready_Flag	RC	0b	<p>数据就绪标志指示器。这表示存在未读的温度转换结果。读取 Alert_Status 寄存器或温度结果寄存器将清除此位。</p> <p>0b = 已读取 Temp_Result 中的数据</p> <p>1b = Temp_Result 中的数据未读</p>

### 8.6.4 配置寄存器 (地址 = 03h) [复位 = 0006h]

该寄存器用于配置 TMP126-Q1 的运行。

返回 [寄存器映射](#)。

图 8-22. 配置寄存器

15		14		13		12		11		10		9		8	
保留													复位		
R-00h													R/W-0b		
7		6		5		4		3		2		1		0	
AVG		保留		Int_Comp		One_Shot		模式		Conv_Period[2:0]					
R/W-0b		R-0b		R/W-0b		R/W-0b		R/W-0b		R/W-110b					

表 8-8. 配置寄存器字段说明

位	字段	类型	复位	说明
15:9	保留	R	00h	保留
8	复位	R/W	0b	软件复位位。 当设置为 1b 时，它会触发软件复位，持续时间为 0.5ms。 该位将始终读回 0b
7	AVG	R/W	0b	取平均值使能位。取平均值时，将在每次测量（包括单稳态测量）时强制使用八次转换取平均值。 0b：禁用取平均值功能 1b：启用取平均值功能
6	保留	R	0b	保留
5	Int_Comp	R/W	0b	中断或比较器模式选择 0b = 中断模式 1b = 比较器模式
4	One_Shot	R/W	0b	单稳态转换触发。触发单稳态转换会在转换完成后将 TMP126-Q1 置于关断模式。该位将始终读作 0h。 0b = 默认值 1b = 触发单稳态转换
3	模式	R/W	0b	转换模式选择位。 0b = 连续转换模式 1b = 关断模式
2:0	Conv_Period[2:0]	R/W	110b	转换周期设置。该位字段更改 TMP126-Q1 的转换周期。 000b = 6ms 001b = 31.25ms/32Hz 010b = 62.5ms/16Hz 011b = 125ms/8Hz 100b = 250ms/4Hz 101b = 500ms/2Hz 110b = 1s/1Hz 111b = 2s/0.5Hz

### 8.6.5 Alert\_Enable 寄存器 (地址 = 04h) [复位= 0016h]

该寄存器配置启用或禁用 Alert\_Status 寄存器的哪些标志。如果禁用警报标志，则  $\overline{\text{ALERT}}$  引脚会在设置标志位时不置位。如果启用此标志， $\overline{\text{ALERT}}$  引脚将在设置了该标志时置位。当针对该标志位禁用警报功能时，仍将在寄存器中设置该位。

当前，如果  $\overline{\text{ALERT}}$  引脚上存在有效的警报，并且针对该警报的启用设定为 0b，则在读取状态寄存器或发生新的转换之前，TMP126-Q1 不会对引脚取消置位。

返回寄存器映射。

图 8-23. Alert\_Enable 寄存器

15	14	13	12	11	10	9	8
保留							
R-00h							
7	6	5	4	3	2	1	0
保留			CRC_Alert_En	Slew_Alert_En	THigh_Alert_En	TLow_Alert_En	Data_Ready_Alert_En
R-000b			R/W-1b	R/W-0b	R/W-1b	R/W-1b	R/W-0b

表 8-9. Alert\_Enable 寄存器字段说明

位	字段	类型	复位	说明
15:5	保留	R	000h	保留
4	CRC_Alert_En	R/W	1b	启用 CRC_Flag 警报以置位 $\overline{\text{ALERT}}$ 引脚。 0b = CRC_Flag $\overline{\text{ALERT}}$ 已禁用 1b = CRC_Flag $\overline{\text{ALERT}}$ 已启用
3	Slew_Alert_En	R/W	0b	当处于中断模式时，启用 Slew_Flag 将置位 $\overline{\text{ALERT}}$ 引脚。当处于比较器模式时，启用 Slew_Status 将置位 $\overline{\text{ALERT}}$ 。 0b = Slew_Flag $\overline{\text{ALERT}}$ 已禁用 1b = Slew_Flag $\overline{\text{ALERT}}$ 已启用
2	THigh_Alert_En	R/W	1b	当处于中断模式时，启用 THigh_Flag 将置位 $\overline{\text{ALERT}}$ 引脚。当处于比较器模式时，启用 THigh_Status 将置位 $\overline{\text{ALERT}}$ 。 0b = THigh_Flag 警报已禁用 1b = THigh_Flag 警报已启用
1	TLow_Alert_En	R/W	1b	当处于中断模式时，启用 TLow_Flag 将置位 $\overline{\text{ALERT}}$ 引脚。当处于比较器模式时，启用 TLow_Status 将置位 $\overline{\text{ALERT}}$ 。 0b = TLow_Flag 警报已禁用 1b = TLow_Flag 警报已启用
0	Data_Ready_Alert_En	R/W	0b	启用 Data_Ready_Flag 以置位 $\overline{\text{ALERT}}$ 引脚。 0b = Data_Ready 警报已禁用 1b = Data_Ready 警报已启用

### 8.6.6 TLow\_Limit 寄存器 (地址 = 05h) [复位 = F380h]

该寄存器用于配置 TMP126-Q1 的低温限值。该限值采用 14 位二进制补码格式，最低有效位 (LSB) 等于 0.03125°C。这与 TEMP\_RESULT 寄存器的格式相同。此寄存器的范围是 ±256°C。启动时的默认值为 F380h 或 -25°C。如果 THigh\_Limit 寄存器等于或小于 TLow\_Limit 寄存器，则将忽略温度限值，直到进行配置以使 THigh\_Limit 大于 TLow\_Limit。

返回寄存器映射。

图 8-24. TLow\_Limit 寄存器

15	14	13	12	11	10	9	8
TLow_Limit[13:6]							
R/W-F3h							
7	6	5	4	3	2	1	0
TLow_Limit[5:0]						保留	
R/W-20h						R-00b	

表 8-10. TLow\_Limit 寄存器字段说明

位	字段	类型	复位	说明
15:2	TLow_Limit[13:0]	R/W	3CE0h	14 位温度下限设置。 温度下限由一个 14 位二进制补码字表示，最低有效位 (LSB) 等于 0.03125°C。其默认设置为 -25°C。
1:0	保留	R	00b	这两个位将始终读取 00b

### 8.6.7 THigh\_Limit 寄存器 (地址 = 06h) [复位 = 2A80h]

该寄存器用于配置 TMP126-Q1 的高温限值。该限值采用 14 位二进制补码格式，最低有效位 (LSB) 等于 0.03125°C。这与 Temp\_Result 寄存器的格式相同。此寄存器的范围是 ±256°C。启动时的默认值为 2A80h 或 85°C。如果 THigh\_Limit 寄存器等于或小于 TLow\_Limit 寄存器，则将忽略温度限值，直到进行配置以使 THigh\_Limit 大于 TLow\_Limit。

返回寄存器映射。

图 8-25. THigh\_Limit 寄存器

15	14	13	12	11	10	9	8
THigh_Limit[13:6]							
R/W-2Ah							
7	6	5	4	3	2	1	0
THigh_Limit[5:0]						保留	
R/W-20h						R-00b	

表 8-11. THigh\_Limit 寄存器字段说明

位	字段	类型	复位	说明
15:2	THigh_Limit[13:0]	R/W	0AA0h	14 位温度上限设置。 温度上限由一个 14 位二进制补码字表示，最低有效位 (LSB) 等于 0.03125°C。
1:0	保留	R	00b	这两个位将始终读取 00b

### 8.6.8 迟滞寄存器 (地址 = 07h) [复位 = 0A0Ah]

该寄存器设置 THigh\_Limit 阈值和 TLow\_Limit 阈值的迟滞。上限和下限的默认迟滞值均等于 5°C。

迟滞采用 8 位无符号格式，LSB 等于 0.5°C。这样，迟滞最大值可达 127.5°C。

返回寄存器映射。

图 8-26. 迟滞寄存器

15	14	13	12	11	10	9	8
THigh_Hyst[7:0]							
R/W-0Ah							
7	6	5	4	3	2	1	0
TLow_Hyst[7:0]							
R/W-0Ah							

表 8-12. 迟滞寄存器字段说明

位	字段	类型	复位	说明
15:8	THigh_Hyst[7:0]	R/W	0Ah	THigh_Limit 迟滞设置。 迟滞值由 LSB 等于 0.5°C 的无符号字节表示。高温限制迟滞阈值等于 (THigh_Limit - THigh_Hyst)。 默认迟滞值为 5°C。
7:0	TLow_Hyst[7:0]	R/W	0Ah	TLow_Limit 迟滞设置。 迟滞值由 LSB 等于 0.5°C 的无符号字节表示。低温限制迟滞阈值等于 (TLow_Limit + TLow_Hyst)。 默认迟滞值为 5°C。



### 8.6.9 Slew\_Limit 寄存器 (地址 = 08h) [复位 = 0500h]

该寄存器用于配置 TMP126-Q1 的温度压摆率限值。该限值采用 13 位无符号格式，最低有效位 (LSB) 等于 0.03125°C/s。该寄存器的范围为 0°C 至 +256°C。启动时的默认值为 0140h 或 10°C/s。压摆率限值将在正压摆率大于由 Alert\_Enable 寄存器启用的无符号限值时触发压摆率警报。

返回寄存器映射。

图 8-27. Slew\_Limit 寄存器

15	14	13	12	11	10	9	8
保留	Slew_Rate_Limit[12:6]						
R-0b	R/W-05h						
7	6	5	4	3	2	1	0
Slew_Rate_Limit[5:0]						保留	
R/W-00h						R-00b	

表 8-13. Slew\_Limit 寄存器字段说明

位	字段	类型	复位	说明
15	保留	R	00b	保留
14:2	Slew_Rate_Limit[12:0]	R/W	0140h	13 位温度压摆率限值设置。温度下限由一个 13 位无符号字表示，最低有效位 (LSB) 等于 0.03125°C/s。其默认设置为 10°C/s。
1:0	保留	R	00b	保留

### 8.6.10 Unique\_ID1 寄存器 (地址 = 09h) [复位 = xxxxh]

该寄存器包含器件唯一 ID 的 47:32 位。器件唯一 ID 用于 NIST 可追溯性目的。

返回寄存器映射。

图 8-28. Unique\_ID1 寄存器

15	14	13	12	11	10	9	8
Unique_ID[47:40]							
R-xxh							
7	6	5	4	3	2	1	0
Unique_ID[39:32]							
R-xxh							

表 8-14. Unique\_ID4 寄存器字段说明

位	字段	类型	复位	说明
15:0	Unique_ID[47:32]	R	xxxxh	器件唯一 ID 的 47:32 位

### 8.6.11 Unique\_ID2 寄存器 (地址 = 0Ah) [复位 = xxxxh]

该寄存器包含器件唯一 ID 的 31:16 位。

返回寄存器映射。

图 8-29. Unique\_ID2 寄存器

15	14	13	12	11	10	9	8
Unique_ID[31:24]							
R-xxh							
7	6	5	4	3	2	1	0
Unique_ID[23:16]							
R-xxh							

表 8-15. Unique\_ID2 寄存器字段说明

位	字段	类型	复位	说明
15:0	Unique_ID[31:16]	R	xxxxh	器件唯一 ID 的 31:16 位

### 8.6.12 Unique\_ID3 寄存器 (地址 = 0Bh) [复位 = xxxxh]

该寄存器包含器件唯一 ID 的 15:0 位。

返回寄存器映射。

图 8-30. Unique\_ID3 寄存器

15	14	13	12	11	10	9	8
Unique_ID[15:8]							
R-xxh							
7	6	5	4	3	2	1	0
Unique_ID[7:0]							
R-xxh							

表 8-16. Unique\_ID3 寄存器字段说明

位	字段	类型	复位	说明
15:0	Unique_ID[15:0]	R	xxxxh	器件唯一 ID 的 15:0 位。

### 8.6.13 Device\_ID 寄存器 (地址 = 0Ch) [复位 = 2126h]

该寄存器指示器件 ID 和器件版本。

返回 [寄存器映射](#)。

**图 8-31. Device\_ID 寄存器**

15	14	13	12	11	10	9	8
Rev[3:0]				ID[11:8]			
R-2h				R-1h			
7	6	5	4	3	2	1	0
ID[7:0]							
R-26h							

**表 8-17. Device\_ID 寄存器字段说明**

位	字段	类型	复位	说明
15:12	Rev[3:0]	R	2h	器件版本指示器。
11:0	ID[11:0]	R	126h	器件 ID 指示器。

## 9 应用和实现

### 备注

以下应用部分中的信息不属于 TI 器件规格的范围，TI 不担保其准确性和完整性。TI 的客户应负责确定器件是否适用于其应用。客户应验证并测试其设计，以确保系统功能。

### 9.1 应用信息

通过对典型应用使用隔离电阻器，TMP126-Q1 可在 3 线总线配置中使用 4 线 SPI 总线运行。TMP126-Q1 的宽电源和温度范围支持使此器件能够支持多种用例。集成的可选 CRC 可确保通信期间的数据完整性，而压摆率警报允许器件自主监控温度的快速变化。

### 9.2 典型应用

TMP126-Q1 具有 3 线 SPI 接口，可使用隔离电阻器轻松将此接口连接到 4 线 SPI MCU。

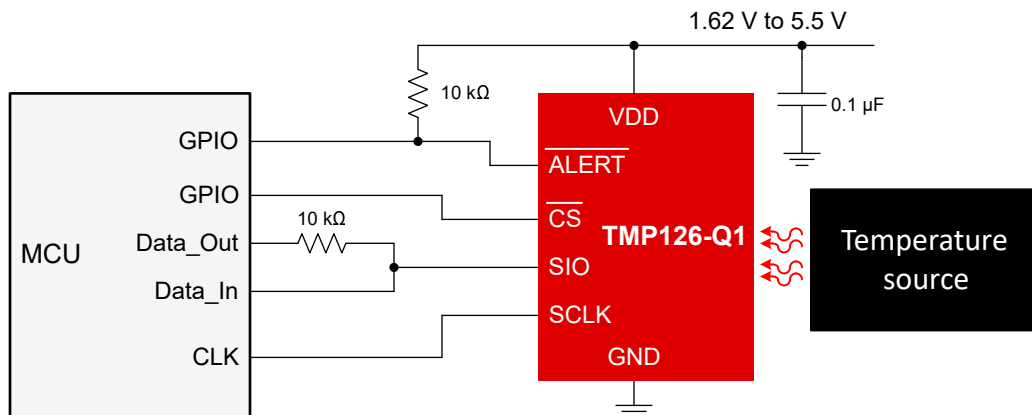


图 9-1. TMP126-Q1 典型连接

#### 9.2.1 设计要求

对于该设计示例，请使用下面列出的参数。

参数	值
电源 (V <sub>DD</sub> )	1.62V 至 5.5V
隔离电阻器	10kΩ

#### 9.2.2 详细设计流程

TMP126-Q1 将以默认的 1s 间隔转换温度，转换周期可在 6ms 和 2s 之间调节。读取速度超过转换周期将不会中断器件运行，可根据需要安全地完成读取。

TMP126-Q1 应尽可能靠近温度源放置，并采用适当的布局进行热耦合。将器件放置得尽可能近，可确保在尽可能短的时间间隔内捕获温度变化。

## 10 电源相关建议

通过单电源 VDD 供电而运行。该引脚可在 1.62V 至 5.5V 的宽电压范围内工作，并在整个电源电压范围内保持精度。建议为 VDD 引脚使用 0.1 $\mu$ F 的解耦电容器。将此电容器尽可能靠近该引脚放置。

## 11 布局

### 11.1 布局指南

电源解耦电容器的位置应尽可能靠近电源引脚和接地引脚。此解耦电容器的建议值为 0.1 $\mu$ F。建议将 SCLK 布线和 SIO 布线分离，以减少时钟与数据线的耦合。

### 11.2 布局示例

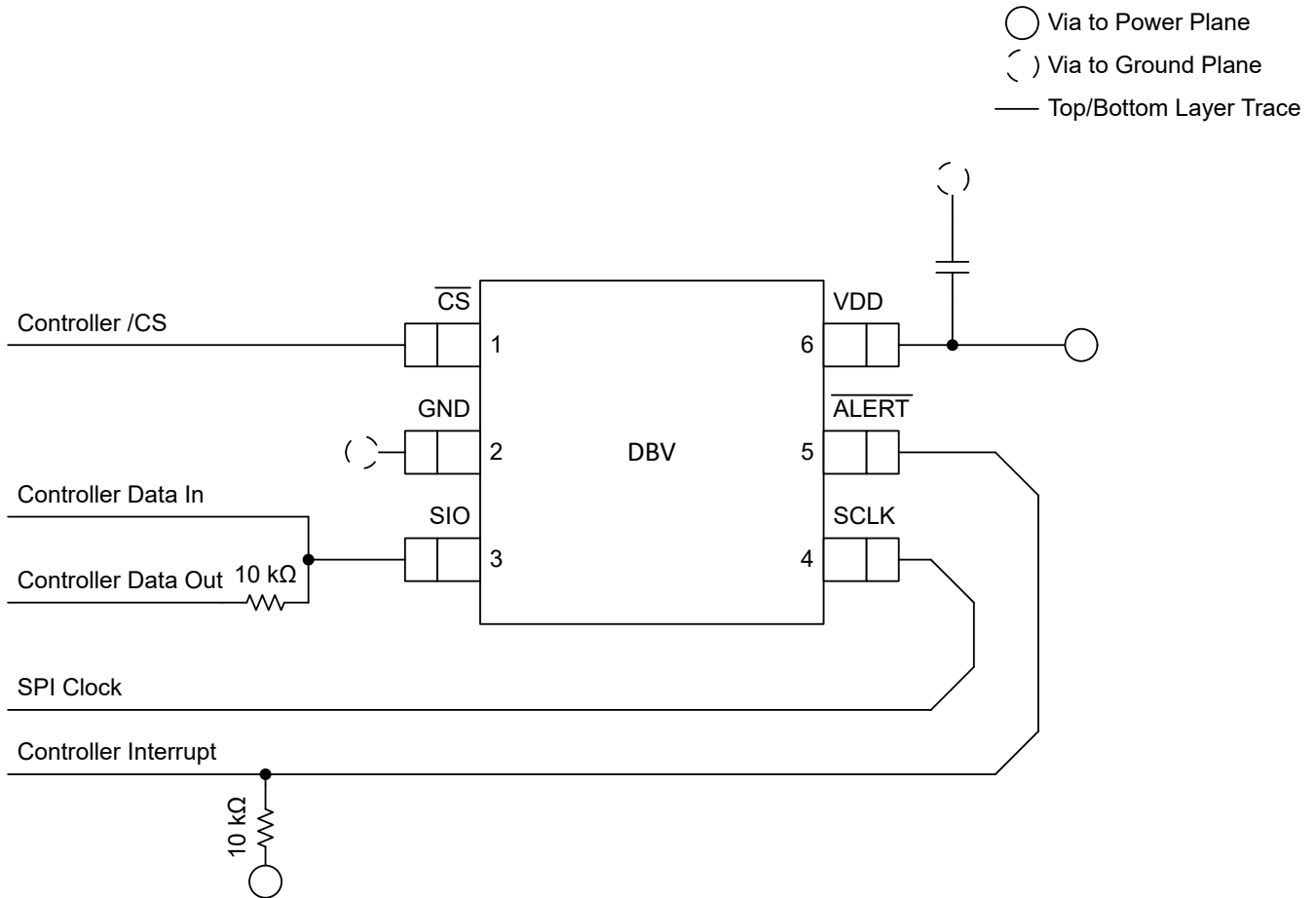


图 11-1. DBV 封装布局示例

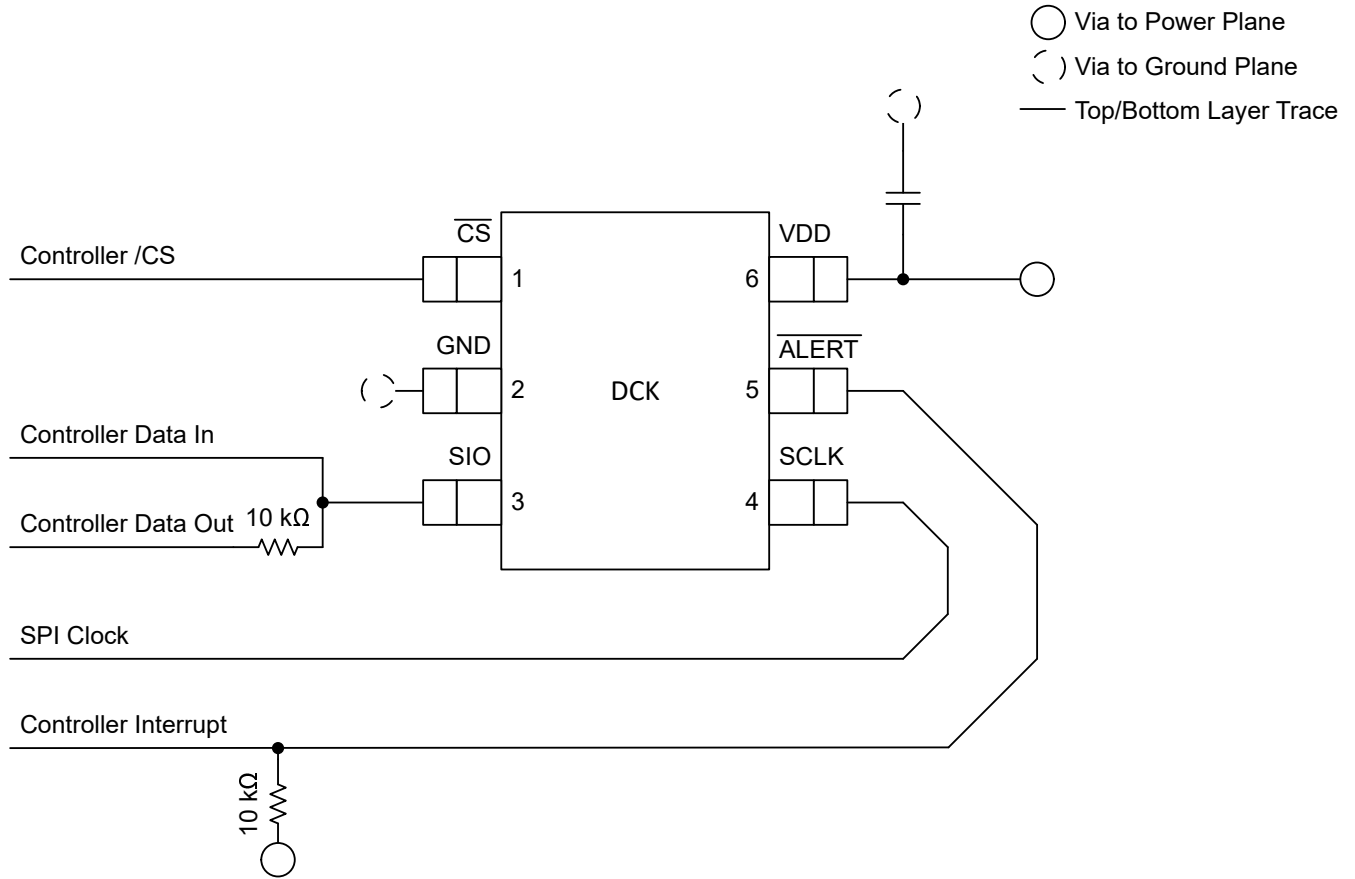


图 11-2. DCK 封装布局示例

## 12 器件和文档支持

### 12.1 文档支持

#### 12.1.1 相关文档

请参阅以下相关文档：

- [温度压摆率警告概述 \(SNIA042\)](#)
- [TMP126EVM 用户指南 \(SNIU049\)](#)

### 12.2 接收文档更新通知

要接收文档更新通知，请导航至 [ti.com](https://www.ti.com) 上的器件产品文件夹。点击 [订阅更新](#) 进行注册，即可每周接收产品信息更改摘要。有关更改的详细信息，请查看任何已修订文档中包含的修订历史记录。

### 12.3 支持资源

[TI E2E™ 支持论坛](#) 是工程师的重要参考资料，可直接从专家获得快速、经过验证的解答和设计帮助。搜索现有解答或提出自己的问题可获得所需的快速设计帮助。

链接的内容由各个贡献者“按原样”提供。这些内容并不构成 TI 技术规范，并且不一定反映 TI 的观点；请参阅 TI 的 [《使用条款》](#)。

### 12.4 商标

TI E2E™ is a trademark of Texas Instruments.

所有商标均为其各自所有者的财产。

### 12.5 Electrostatic Discharge Caution



This integrated circuit can be damaged by ESD. Texas Instruments recommends that all integrated circuits be handled with appropriate precautions. Failure to observe proper handling and installation procedures can cause damage.

ESD damage can range from subtle performance degradation to complete device failure. Precision integrated circuits may be more susceptible to damage because very small parametric changes could cause the device not to meet its published specifications.

### 12.6 术语表

[TI 术语表](#) 本术语表列出并解释了术语、首字母缩略词和定义。

## 13 机械、封装和可订购信息

下述页面包含机械、封装和订购信息。这些信息是指定器件可用的最新数据。数据如有变更，恕不另行通知，且不会对此文档进行修订。有关此数据表的浏览器版本，请查阅左侧的导航栏。

**PACKAGING INFORMATION**

Orderable Device	Status (1)	Package Type	Package Drawing	Pins	Package Qty	Eco Plan (2)	Lead finish/ Ball material (6)	MSL Peak Temp (3)	Op Temp (°C)	Device Marking (4/5)	Samples
TMP126EDBVRQ1	ACTIVE	SOT-23	DBV	6	3000	RoHS & Green	NIPDAU	Level-1-260C-UNLIM	-55 to 175	2NLA	<a href="#">Samples</a>
TMP126EDCKRQ1	ACTIVE	SC70	DCK	6	3000	RoHS & Green	NIPDAU	Level-1-260C-UNLIM	-55 to 175	2SWA	<a href="#">Samples</a>

(1) The marketing status values are defined as follows:

**ACTIVE:** Product device recommended for new designs.

**LIFEBUY:** TI has announced that the device will be discontinued, and a lifetime-buy period is in effect.

**NRND:** Not recommended for new designs. Device is in production to support existing customers, but TI does not recommend using this part in a new design.

**PREVIEW:** Device has been announced but is not in production. Samples may or may not be available.

**OBSOLETE:** TI has discontinued the production of the device.

(2) **RoHS:** TI defines "RoHS" to mean semiconductor products that are compliant with the current EU RoHS requirements for all 10 RoHS substances, including the requirement that RoHS substance do not exceed 0.1% by weight in homogeneous materials. Where designed to be soldered at high temperatures, "RoHS" products are suitable for use in specified lead-free processes. TI may reference these types of products as "Pb-Free".

**RoHS Exempt:** TI defines "RoHS Exempt" to mean products that contain lead but are compliant with EU RoHS pursuant to a specific EU RoHS exemption.

**Green:** TI defines "Green" to mean the content of Chlorine (Cl) and Bromine (Br) based flame retardants meet JS709B low halogen requirements of <=1000ppm threshold. Antimony trioxide based flame retardants must also meet the <=1000ppm threshold requirement.

(3) MSL, Peak Temp. - The Moisture Sensitivity Level rating according to the JEDEC industry standard classifications, and peak solder temperature.

(4) There may be additional marking, which relates to the logo, the lot trace code information, or the environmental category on the device.

(5) Multiple Device Markings will be inside parentheses. Only one Device Marking contained in parentheses and separated by a "~" will appear on a device. If a line is indented then it is a continuation of the previous line and the two combined represent the entire Device Marking for that device.

(6) Lead finish/Ball material - Orderable Devices may have multiple material finish options. Finish options are separated by a vertical ruled line. Lead finish/Ball material values may wrap to two lines if the finish value exceeds the maximum column width.

**Important Information and Disclaimer:**The information provided on this page represents TI's knowledge and belief as of the date that it is provided. TI bases its knowledge and belief on information provided by third parties, and makes no representation or warranty as to the accuracy of such information. Efforts are underway to better integrate information from third parties. TI has taken and continues to take reasonable steps to provide representative and accurate information but may not have conducted destructive testing or chemical analysis on incoming materials and chemicals. TI and TI suppliers consider certain information to be proprietary, and thus CAS numbers and other limited information may not be available for release.

In no event shall TI's liability arising out of such information exceed the total purchase price of the TI part(s) at issue in this document sold by TI to Customer on an annual basis.

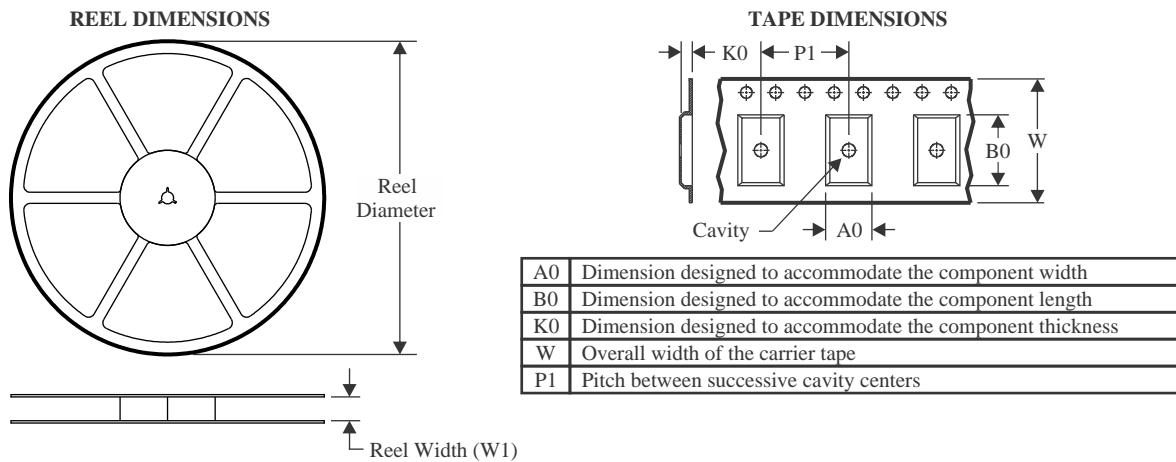
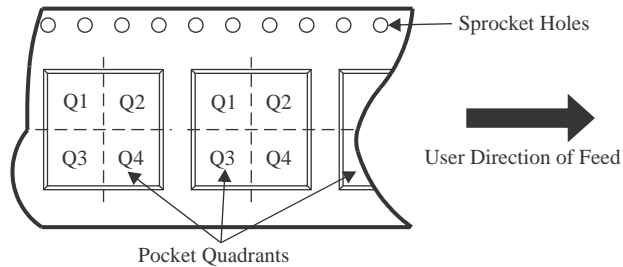


**OTHER QUALIFIED VERSIONS OF TMP126-Q1 :**

- Catalog : [TMP126](#)

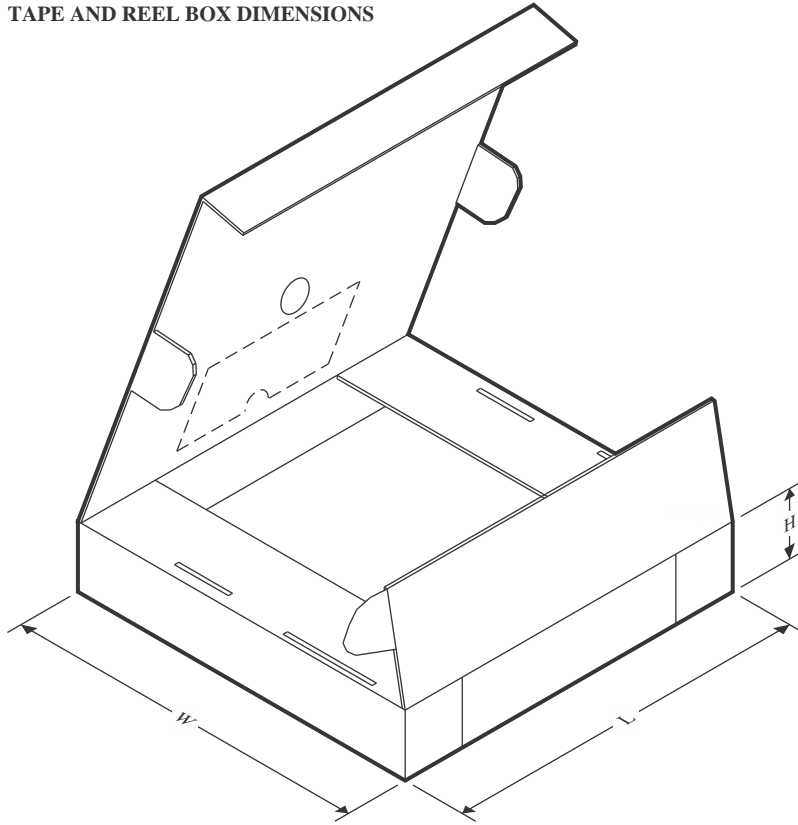
## NOTE: Qualified Version Definitions:

- Catalog - TI's standard catalog product

**TAPE AND REEL INFORMATION**

**QUADRANT ASSIGNMENTS FOR PIN 1 ORIENTATION IN TAPE**


\*All dimensions are nominal

Device	Package Type	Package Drawing	Pins	SPQ	Reel Diameter (mm)	Reel Width W1 (mm)	A0 (mm)	B0 (mm)	K0 (mm)	P1 (mm)	W (mm)	Pin1 Quadrant
TMP126EDBVRQ1	SOT-23	DBV	6	3000	178.0	9.0	3.3	3.2	1.4	4.0	8.0	Q3
TMP126EDCKRQ1	SC70	DCK	6	3000	178.0	9.0	2.4	2.5	1.2	4.0	8.0	Q3

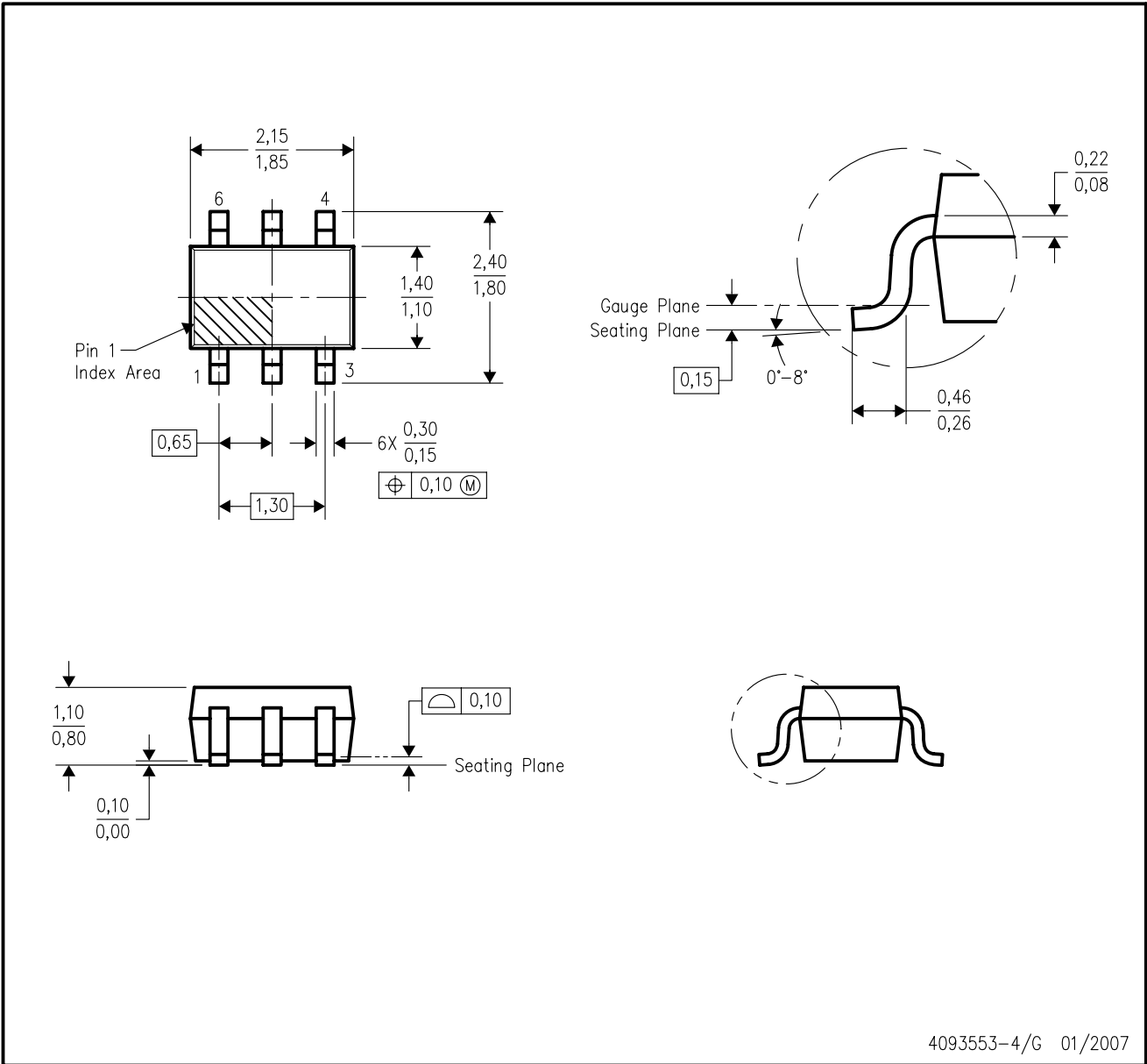
**TAPE AND REEL BOX DIMENSIONS**


\*All dimensions are nominal

Device	Package Type	Package Drawing	Pins	SPQ	Length (mm)	Width (mm)	Height (mm)
TMP126EDBVRQ1	SOT-23	DBV	6	3000	190.0	190.0	30.0
TMP126EDCKRQ1	SC70	DCK	6	3000	180.0	180.0	18.0

DCK (R-PDSO-G6)

PLASTIC SMALL-OUTLINE PACKAGE



- NOTES:
- A. All linear dimensions are in millimeters.
  - B. This drawing is subject to change without notice.
  - C. Body dimensions do not include mold flash or protrusion. Mold flash and protrusion shall not exceed 0.15 per side.
  - D. Falls within JEDEC MO-203 variation AB.

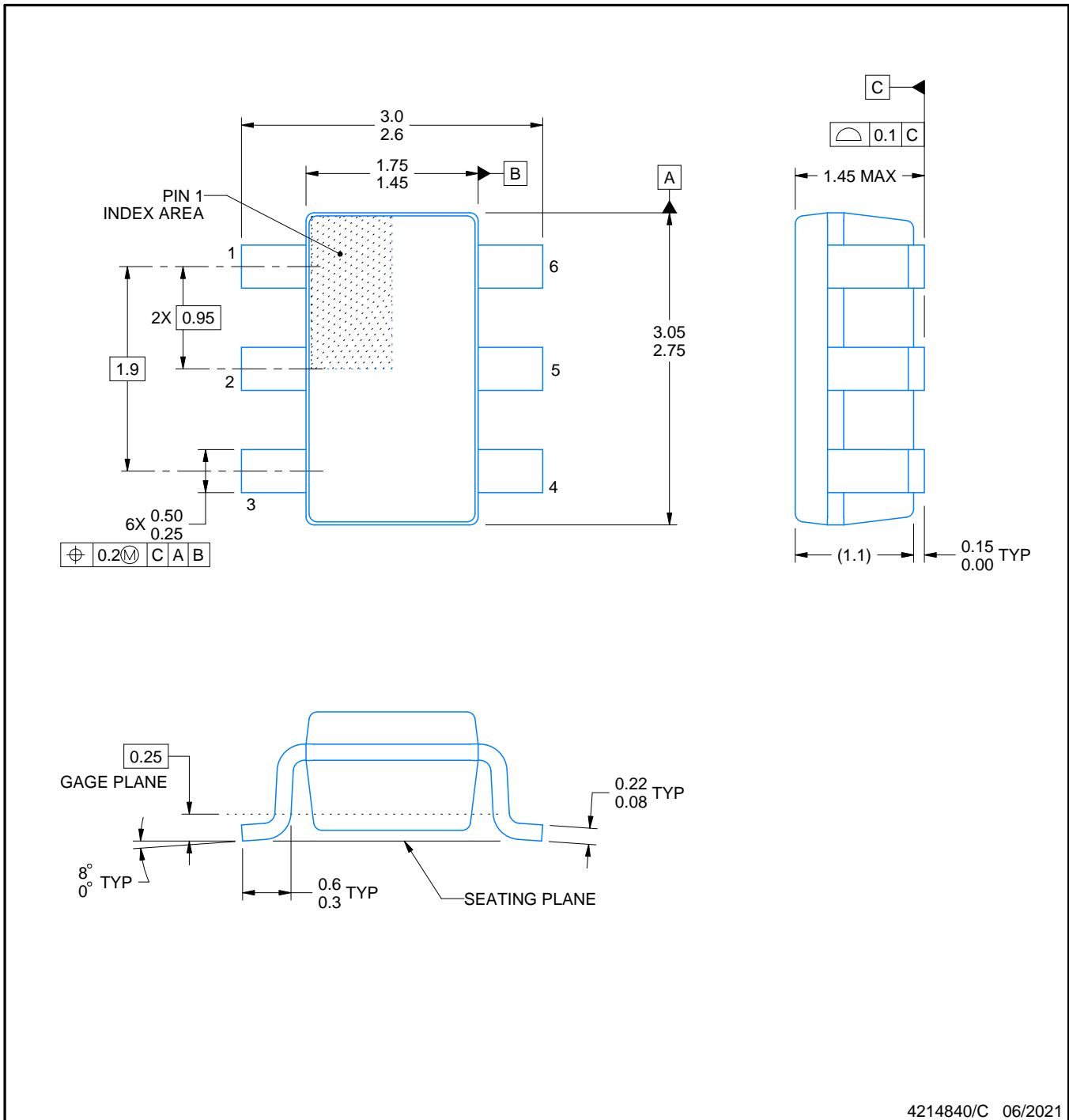
# DBV0006A



# PACKAGE OUTLINE

SOT-23 - 1.45 mm max height

SMALL OUTLINE TRANSISTOR



**NOTES:**

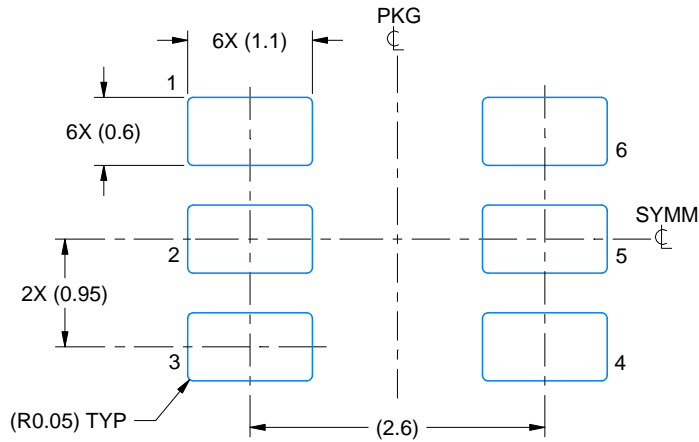
1. All linear dimensions are in millimeters. Any dimensions in parenthesis are for reference only. Dimensioning and tolerancing per ASME Y14.5M.
2. This drawing is subject to change without notice.
3. Body dimensions do not include mold flash or protrusion. Mold flash and protrusion shall not exceed 0.25 per side.
4. Leads 1,2,3 may be wider than leads 4,5,6 for package orientation.
5. Reference JEDEC MO-178.

# EXAMPLE BOARD LAYOUT

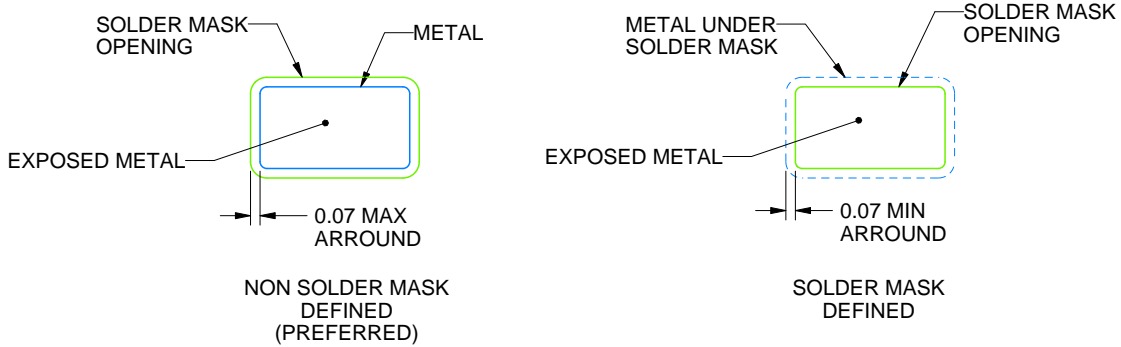
DBV0006A

SOT-23 - 1.45 mm max height

SMALL OUTLINE TRANSISTOR



LAND PATTERN EXAMPLE  
EXPOSED METAL SHOWN  
SCALE:15X



SOLDER MASK DETAILS

4214840/C 06/2021

NOTES: (continued)

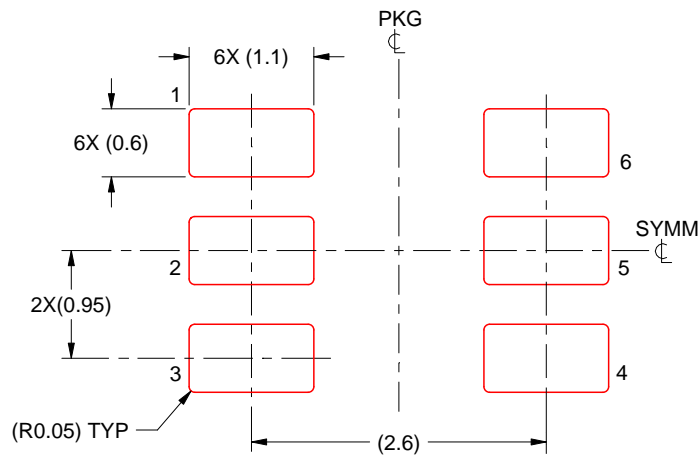
6. Publication IPC-7351 may have alternate designs.
7. Solder mask tolerances between and around signal pads can vary based on board fabrication site.

# EXAMPLE STENCIL DESIGN

DBV0006A

SOT-23 - 1.45 mm max height

SMALL OUTLINE TRANSISTOR



SOLDER PASTE EXAMPLE  
BASED ON 0.125 mm THICK STENCIL  
SCALE:15X

4214840/C 06/2021

NOTES: (continued)

8. Laser cutting apertures with trapezoidal walls and rounded corners may offer better paste release. IPC-7525 may have alternate design recommendations.
9. Board assembly site may have different recommendations for stencil design.

## 重要声明和免责声明

TI“按原样”提供技术和可靠性数据（包括数据表）、设计资源（包括参考设计）、应用或其他设计建议、网络工具、安全信息和其他资源，不保证没有瑕疵且不做任何明示或暗示的担保，包括但不限于对适销性、某特定用途方面的适用性或不侵犯任何第三方知识产权的暗示担保。

这些资源可供使用 TI 产品进行设计的熟练开发人员使用。您将自行承担以下全部责任：(1) 针对您的应用选择合适的 TI 产品，(2) 设计、验证并测试您的应用，(3) 确保您的应用满足相应标准以及任何其他功能安全、信息安全、监管或其他要求。

这些资源如有变更，恕不另行通知。TI 授权您仅可将这些资源用于研发本资源所述的 TI 产品的应用。严禁对这些资源进行其他复制或展示。您无权使用任何其他 TI 知识产权或任何第三方知识产权。您应全额赔偿因在这些资源的使用中对 TI 及其代表造成的任何索赔、损害、成本、损失和债务，TI 对此概不负责。

TI 提供的产品受 [TI 的销售条款](#) 或 [ti.com](#) 上其他适用条款/TI 产品随附的其他适用条款的约束。TI 提供这些资源并不会扩展或以其他方式更改 TI 针对 TI 产品发布的适用的担保或担保免责声明。

TI 反对并拒绝您可能提出的任何其他或不同的条款。

邮寄地址：Texas Instruments, Post Office Box 655303, Dallas, Texas 75265

Copyright © 2022，德州仪器 (TI) 公司



## X-ON Electronics

Largest Supplier of Electrical and Electronic Components

*Click to view similar products for* [Board Mount Temperature Sensors](#) *category:*

*Click to view products by* [Texas Instruments](#) *manufacturer:*

Other Similar products are found below :

[66F115](#) [3610085020002](#) [389049M9527](#) [MIKROE-912](#) [ADM1023ARQZ-REEL](#) [ADM1032ARMZ-1RL](#) [ADT7481ARMZ-REEL](#)  
[ADT7463ARQZ-REEL](#) [66L080-0226](#) [S-58LM20A-I4T1U](#) [NCT375MNR2G](#) [NCT80DBR2G](#) [SEN-16304](#) [X96012V14I](#) [NCT1008CMN3R2G](#)  
[NCT1008DMN3R2G](#) [NVT211CMTR2G](#) [GX112XA](#) [GX112XT](#) [NTSA3104GP014](#) [DS18B20A10](#) [GX36](#) [GXTR304Q](#) [GX75CU](#) [GX36Z](#)  
[GXHTV3C](#) [GXTS02S](#) [GX101S](#) [GX112XE](#) [GX75C](#) [GX21M15D](#) [HT18B20ARTZ](#) [DS18B20U-HXY](#) [AT30TS74-UFM10-T-072](#)  
[MCP9800A1T-M/OT](#) [TMP114AIYMTR](#) [TMP126EDCKRQ1](#) [NTSA3103FVA42](#) [NTSA3104HZ048](#) [LM35CZ/LFT1](#) [GXHT3WC](#) [GXTS04D](#)  
[MLX90640ESF-BAA-000-TU](#) [GXT310T0](#) [TMP1827NNGRR](#) [GXT310W0](#) [GX112XTE](#) [TMP119AIYBGR](#) [TMP1826NGRR](#)  
[TC6501P065VCTTR](#)