

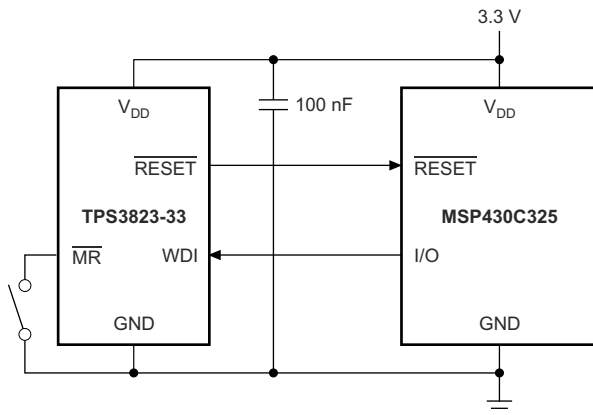
## 带看门狗计时器的 TPS382x 电压监视器

### 1 特性

- 上电复位发生器具有 200ms ( TPS3823、TPS3824、TPS3825 和 TPS3828 ) 或 25ms (TPS3820) 的固定延时时间
- 手动复位输入 ( TPS3820、TPS3823、TPS3825 和 TPS3828 )
- 低电平有效 ( TPS3820、TPS3823、TPS3824 和 TPS3825 )、高电平有效 ( TPS3824 和 TPS3825 ) 和漏极开路 (TPS3828) 均支持复位输出
- 电源电压监控范围：  
2.5V、3V、3.3V、5V
- 看门狗计时器 ( TPS3820、TPS3823、TPS3824 和 TPS3828 )
- 电源电流为 15 $\mu$ A ( 典型值 )
- 5 引脚 SOT-23 封装
- 温度范围：-40°C 至 85°C ( TPS3823A-33 为 -40°C 至 125°C )

### 2 应用

- [DSP、微控制器或微处理器](#)
- [工业设备](#)
- [可编程控制](#)
- [汽车系统](#)
- [便携式和电池供电类设备](#)
- [智能仪表](#)
- [无线通信系统](#)
- [笔记本电脑和台式机](#)



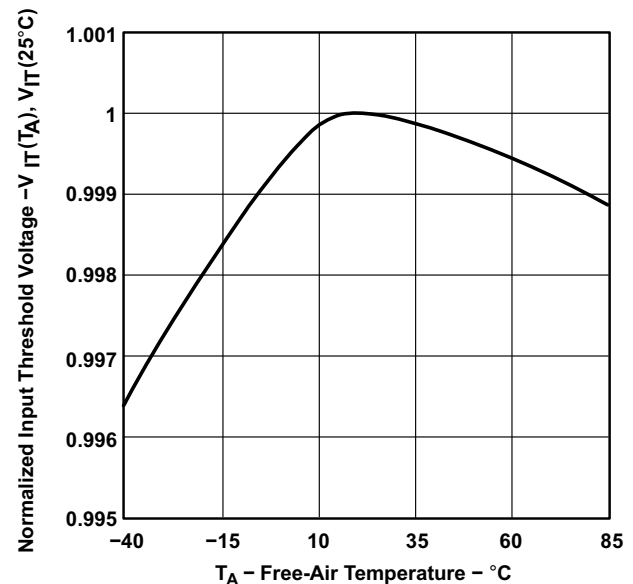
典型应用原理图

### 3 说明

TPS382x 系列监控器主要为 DSP 以及基于处理器的系统提供电路初始化和计时监控等功能。上电期间，RESET 会在电源电压  $V_{DD}$  超出 1.1V 时置为有效。因此  $V_{DD}$  保持在阈值电压  $V_{IT-}$  以下，电源电压监控器就会监测  $V_{DD}$  并将 RESET 保持为低电平有效。内部计时器将会延迟输出恢复至无效状态 ( 高电平 ) 的时间，以确保系统正常复位。延时时间  $t_d$  始于  $V_{DD}$  上升至高于阈值电压 ( $V_{IT-} + V_{HYS}$ ) 之后。当电源电压降到阈值电压  $V_{IT-}$  以下时，输出再次变为有效状态 ( 低电平 )。无需外部组件。该系列中的所有器件均具有一个通过内部分压器设定的固定检测阈值电压  $V_{IT-}$ 。TPS382x 系列还提供 200ms (TPS3820) 和 1.6s (TPS3823、TPS3824 和 TPS3828) 的看门狗超时选项。

器件型号	封装 <sup>(1)</sup>	封装尺寸 ( 标称值 )
TPS382x	SOT-23 (5)	2.90mm × 1.60mm

(1) 如需了解所有可用封装，请参阅数据表末尾的可订购产品附录。



标准化输入阈值电压与大气温度间的关系



## 内容

<b>1 特性</b> .....	1	<b>8.3 特性说明</b> .....	14
<b>2 应用</b> .....	1	<b>8.4 器件功能模式</b> .....	15
<b>3 说明</b> .....	1	<b>9 应用和实现</b> .....	16
<b>4 修订历史记录</b> .....	2	9.1 应用信息.....	16
<b>5 器件比较表</b> .....	3	9.2 典型应用.....	16
<b>6 引脚配置和功能</b> .....	4	<b>10 电源建议</b> .....	19
<b>7 规格</b> .....	5	<b>11 布局</b> .....	20
7.1 绝对最大额定值.....	5	11.1 布局指南.....	20
7.2 ESD 等级.....	5	11.2 布局示例.....	20
7.3 建议运行条件.....	5	<b>12 器件和文档支持</b> .....	21
7.4 热性能信息.....	5	12.1 器件支持.....	21
7.5 电气特性.....	6	12.2 文档支持.....	21
7.6 仅适用于 TPS3823A-33 的电气特性.....	7	12.3 接收文档更新通知.....	21
7.7 时序要求.....	7	12.4 支持资源.....	21
7.8 开关特性.....	7	12.5 商标.....	22
7.9 典型特性.....	9	12.6 Electrostatic Discharge Caution.....	22
<b>8 详细说明</b> .....	14	12.7 术语表.....	22
8.1 概述.....	14	<b>13 机械、封装和可订购信息</b> .....	23
8.2 功能方框图.....	14		

## 4 修订历史记录

注：以前版本的页码可能与当前版本的页码不同

<b>Changes from Revision M (July 2020) to Revision N (July 2022)</b>	<b>Page</b>
• 更新了整个文档中的表格、图和交叉参考的编号格式.....	1

---

<b>Changes from Revision L (January 2018) to Revision M (July 2020)</b>	<b>Page</b>
• 添加了仅适用于 TPS3823A-33 的自然通风工作温度，TA.....	5
• 添加了“仅适用于 TPS3823A-33 的电气特性”表.....	7
• 添加了新的典型性能曲线 ( 图 7-9 至图 7-26 ) .....	9

## 5 器件比较表

器件	RESET	RESET	WDI	MR
TPS3820		推挽	X	X
TPS3823		推挽	X	X
TPS3823A		推挽	X	X
TPS3824	推挽	推挽	X	
TPS3825	推挽	推挽		X
TPS3828		漏极开路	X	X

## 6 引脚配置和功能

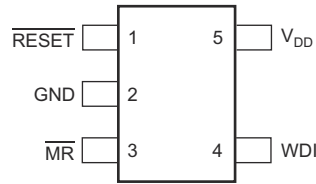


图 6-1. 5 引脚 SOT-23 TPS3820、TPS3823、TPS3823A、TPS3828 : DBV 封装 (顶视图)

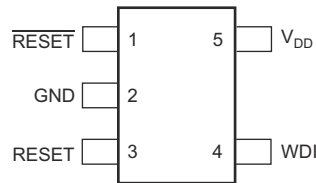


图 6-2. 5 引脚 SOT-23 TPS3824 : DBV 封装 (顶视图)

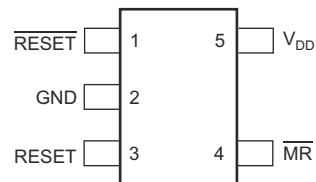


图 6-3. 5 引脚 SOT-23 TPS3825 : DBV 封装 (顶视图)

表 6-1. 引脚功能

名称	引脚			I/O	说明
	TPS3820、TPS3823、TPS3823A、TPS3828	TPS3824	TPS3825		
GND	2	2	2	—	接地连接
$\overline{\text{MR}}$	3	—	4	I	手动复位输入。拉至低电平可强制复位。只要 $\overline{\text{MR}}$ 为低电平, $\overline{\text{RESET}}$ 就会保持低电平, 持续时间为 $\overline{\text{MR}}$ 变为高电平后的超时周期。未使用时保持未连接或连接到 $V_{\text{DD}}$ 。
$\overline{\text{RESET}}$	—	3	3	O	高电平有效复位输出。推挽或开漏输出级。
$\overline{\text{RESET}}$	1	1	1	O	低电平有效复位输出。推挽或开漏输出级。
$V_{\text{DD}}$	5	5	5	I	电源电压。为器件供电并监测其自身电压。
WDI	4	4	—	I	看门狗计时器输入。如果 WDI 保持高电平或低电平的时间超过超时周期, 则会触发复位。当复位生效或 WDI 出现上升沿或下降沿时, 计时器将清零。如果未使用, WDI 连接必须为高阻抗, 以防其引起复位事件。

## 7 规格

### 7.1 绝对最大额定值

在工作结温范围内测得 (除非另有说明) (1) (2)

		最小值	最大值	单位
电压	$V_{DD}$	-0.3	6	V
	RESET、 $\overline{\text{RESET}}$ 、MR、WDI	-0.3	( $V_{DD} + 0.3$ )	
电流	最大低电平输出, $I_{OL}$	-5	5	mA
	最大高电平输出, $I_{OH}$	-5	5	
	输出范围 ( $V_O < 0$ 或 $V_O > V_{DD}$ ), $I_{OK}$	-10	10	
持续总功率耗散		请参阅 <a href="#">热性能信息</a>		
温度	自然通风工作温度, $T_A$	-40	85	°C
	仅适用于 TPS3823A-33 的自然通风工作温度, $T_A$	-40	125	
	贮存温度, $T_{stg}$	-65	150	

- (1) 应力超出绝对最大额定值下列出的值可能会对器件造成永久损坏。这些列出的值仅仅是应力额定值, 并不表示器件在这些条件下以及在建议运行条件以外的任何其他条件下能够正常运行。长时间处于绝对最大额定条件下可能会影响器件的可靠性。
- (2) 所有电压值都是以接地 (GND) 为参考。

### 7.2 ESD 等级

		值	单位
$V_{(ESD)}$ 静电放电	人体放电模型 (HBM), 符合 ANSI/ESDA/JEDEC JS-001(1)	±2000	V
	充电器件模型 (CDM), 符合 JEDEC 规范 JESD22-C101(2)	±500	

- (1) JEDEC 文件 JEP155 规定: 500V HBM 可实现在标准 ESD 控制流程下安全生产。
- (2) JEDEC 文件 JEP157 规定: 250V CDM 可实现在标准 ESD 控制流程下安全生产。

### 7.3 建议运行条件

在工作结温范围内测得 (除非另有说明)。

		最小值	标称值	最大值	单位
$V_{DD}$	电源电压	1.1		5.5	V
$V_{IH}$	$\overline{\text{MR}}$ 和 WDI 处的高电平输入电压	$0.7 \times V_{DD}$			V
$V_{IL}$	低电平输入电压			$0.3 \times V_{DD}$	V
$\Delta t / \Delta V$	$\overline{\text{MR}}$ 或 WDI 处的输入转换上升和下降率			100	ns/V
$T_A$	自然通风工作温度	-40		85	°C
$T_A$	仅适用于 TPS3823A-33 的自然通风工作温度	-40		125	°C

### 7.4 热性能信息

热指标(1)		TPS382x	单位
		DBV (SOT-23)	
		5 引脚	
$R_{\theta JA}$	结至环境热阻	209.1	°C/W
$R_{\theta JC(top)}$	结至外壳 (顶部) 热阻	72.8	°C/W
$R_{\theta JB}$	结至电路板热阻	36.7	°C/W
$\psi_{JT}$	结至顶部特征参数	2.1	°C/W
$\psi_{JB}$	结至电路板特征参数	35.8	°C/W

- (1) 更多有关新旧热指标的信息, 请参阅[半导体和 IC 封装热指标](#)应用报告 (SPRA953)。

在 -40°C 至 85°C 的工作结温范围内测得 ( 除非另有说明 )

## 7.5 电气特性

参数		测试条件	最小值	典型值	最大值	单位
V <sub>OH</sub> 高电平输出电压	RESET	TPS382x-25	V <sub>DD</sub> = V <sub>IT-</sub> + 0.2V, I <sub>OH</sub> = - 20 μA		0.8 × V <sub>DD</sub>	V
		TPS382x-30 TPS382x-33 TPS382xA-33	V <sub>DD</sub> = V <sub>IT-</sub> + 0.2V, I <sub>OH</sub> = - 30 μA			
		TPS382x-50	V <sub>DD</sub> = V <sub>IT-</sub> + 0.2V, I <sub>OH</sub> = - 120 μA			
	RESET	TPS3824-25 TPS3825-25	V <sub>DD</sub> ≥ 1.8V, I <sub>OH</sub> = - 100 μA		0.8 × V <sub>DD</sub>	
		TPS3824-30 TPS3825-30				
		TPS3824-33 TPS3825-33	V <sub>DD</sub> ≥ 1.8V, I <sub>OH</sub> = - 150 μA			
		TPS3824-50 TPS3825-50				
	V <sub>OL</sub> 低电平输出电压	RESET	TPS3824-25 TPS3825-25	V <sub>DD</sub> = V <sub>IT-</sub> + 0.2V, I <sub>OL</sub> = 1mA		
TPS3824-30 TPS3825-30			V <sub>DD</sub> = V <sub>IT-</sub> + 0.2V, I <sub>OL</sub> = 1.2mA			
TPS3824-33 TPS3825-33						
TPS3824-50 TPS3825-50			V <sub>DD</sub> = V <sub>IT-</sub> + 0.2V, I <sub>OL</sub> = 3mA			
RESET		TPS382x-25	V <sub>DD</sub> = V <sub>IT-</sub> - 0.2V, I <sub>OL</sub> = 1mA		0.4	
		TPS382x-30				
		TPS382x-33 TPS382xA-33	V <sub>DD</sub> = V <sub>IT-</sub> - 0.2V, I <sub>OL</sub> = 1.2mA			
		TPS382x-50	V <sub>DD</sub> = V <sub>IT-</sub> - 0.2V, I <sub>OL</sub> = 3mA			
加电复位电压 <sup>(1)</sup>		V <sub>DD</sub> ≥ 1.1V, I <sub>OL</sub> = 20 μA			0.4	V
V <sub>IT-</sub> 负向输入 阈值电压 <sup>(2)</sup>	TPS382x-25 TPS382x-30 TPS382x-33 TPS382xA-33	T <sub>A</sub> = 0°C 至 85°C		2.21	2.25	2.30
				2.59	2.63	2.69
				2.88	2.93	3
				4.49	4.55	4.64
	TPS382x-25 TPS382x-30 TPS382x-33 TPS382xA-33	T <sub>A</sub> = - 40°C 至 85°C		2.20	2.25	2.30
				2.57	2.63	2.69
				2.86	2.93	3
				4.46	4.55	4.64
V <sub>hys</sub> V <sub>DD</sub> 输入迟滞	TPS382x-25			30		mV
	TPS382x-30					
	TPS382x-33 TPS382xA-33					
	TPS382x-50			50		
I <sub>IH(AV)</sub> 平均高电平输入电流	WDI	WDI = V <sub>DD</sub> , 时间平均值 ( 直流 = 88% )		120		μA
I <sub>IL(AV)</sub> 平均低电平输入电流		WDI = 0.3V, V <sub>DD</sub> = 5.5V, 时间平均值 ( 直流 = 12% )		-15		
I <sub>IH</sub> 高电平输入电流	WDI	WDI = V <sub>DD</sub>		140	190	μA
	MR	MR = V <sub>DD</sub> × 0.7, V <sub>DD</sub> = 5.5V		-40	-60	
I <sub>IL</sub> 低电平输入电流	WDI	WDI = 0.3V, V <sub>DD</sub> = 5.5V		140	190	μA
	MR	MR = 0.3V, V <sub>DD</sub> = 5.5V		-110	-160	

## 7.5 电气特性 (continued)

参数		测试条件		最小值	典型值	最大值	单位
I <sub>OS</sub>	输出短路电流 <sup>(3)</sup>	RESET	TPS382x-25	V <sub>DD</sub> = V <sub>IT,max</sub> + 0.2V, V <sub>O</sub> = 0V		-400	μA
			TPS382x-30				
			TPS382x-33				
			TPS382xA-33				
			TPS382x-50			-800	
I <sub>DD</sub>	电源电流		WDI, MR, 且输出未连接		15	25	μA
	MR 处的内部上拉电阻				52		kΩ
C <sub>i</sub>	MR、WDI 处的输入电容		V <sub>i</sub> = 0V 至 5.5V		5		pF

- (1) RESET 变为有效状态所需的最低电源电压。t<sub>r</sub>, V<sub>DD</sub> ≥ 15 μs/V。
- (2) 为确保阈值电压更稳定, 必须在电源端子附近放置一个旁路电容器 (陶瓷, 0.1 μF)。
- (3) 当 RESET 被微处理器双向复位引脚驱动为低电平时, RESET 短路电流为最大上拉电流。

在 -40°C 至 125°C 的工作结温范围内测得 (除非另有说明), 仅适用于 TPS3823A-33

## 7.6 仅适用于 TPS3823A-33 的电气特性

参数		测试条件		最小值	典型值	最大值	单位
V <sub>OH</sub>	高电平输出电压	RESET	V <sub>DD</sub> = V <sub>IT-</sub> + 0.2V, I <sub>OH</sub> = -30 μA	0.8 × V <sub>DD</sub>			V
V <sub>OL</sub>	低电平输出电压	RESET	V <sub>DD</sub> = V <sub>IT-</sub> - 0.2V, I <sub>OL</sub> = 1.2mA			0.45	V
	加电复位电压 <sup>(1)</sup>		V <sub>DD</sub> ≥ 1.1V, I <sub>OL</sub> = 20 μA			0.4	V
V <sub>IT-</sub>	负向输入 阈值电压 <sup>(2)</sup>			2.83	2.93	3	V
V <sub>hys</sub>	V <sub>DD</sub> 输入迟滞				30		mV
I <sub>IH(AV)</sub>	平均高电平输入电流	WDI	WDI = V <sub>DD</sub> , 时间平均值 (直流 = 88%)		120		μA
I <sub>IL(AV)</sub>	平均低电平输入电流		WDI = 0.3V, V <sub>DD</sub> = 5.5V, 时间平均值 (直流 = 12%)		-15		
I <sub>IH</sub>	高电平输入电流	WDI	WDI = V <sub>DD</sub>		140	190	μA
		MR	MR = V <sub>DD</sub> × 0.7, V <sub>DD</sub> = 5.5V		-40	-60	
I <sub>IL</sub>	低电平输入电流	WDI	WDI = 0.3V, V <sub>DD</sub> = 5.5V		140	190	μA
		MR	MR = 0.3V, V <sub>DD</sub> = 5.5V		-110	-160	
I <sub>OS</sub>	输出短路电流 <sup>(3)</sup>	RESET	V <sub>DD</sub> = V <sub>IT,max</sub> + 0.2V, V <sub>O</sub> = 0V			-400	μA
I <sub>DD</sub>	电源电流		WDI, MR, 且输出未连接		15	25	μA
	MR 处的内部上拉电阻				52		kΩ
C <sub>i</sub>	MR、WDI 处的输入电容		V <sub>i</sub> = 0V 至 5.5V		5		pF

- (1) RESET 变为有效状态所需的最低电源电压。t<sub>r</sub>, V<sub>DD</sub> ≥ 15 μs/V。
- (2) 为确保阈值电压更稳定, 必须在电源端子附近放置一个旁路电容器 (陶瓷, 0.1 μF)。
- (3) 当 RESET 被微处理器双向复位引脚驱动为低电平时, RESET 短路电流为最大上拉电流。

## 7.7 时序要求

R<sub>L</sub> = 1MΩ, C<sub>L</sub> = 50pF, 且 T<sub>J</sub> = 25°C (除非另有说明)。

参数		测试条件		最小值	典型值	最大值	单位
t <sub>w</sub>	脉宽	在 V <sub>DD</sub> 处	V <sub>DD</sub> = V <sub>IT-</sub> + 0.2V, V <sub>DD</sub> = V <sub>IT-</sub> - 0.2V	6			μs
		在 MR 处	V <sub>DD</sub> ≥ V <sub>IT-</sub> + 0.2V, V <sub>IL</sub> = 0.3 × V <sub>DD</sub> , V <sub>IH</sub> = 0.7 × V <sub>DD</sub>	1			μs
		在 WDI 处	V <sub>DD</sub> ≥ V <sub>IT-</sub> + 0.2V, V <sub>IL</sub> = 0.3 × V <sub>DD</sub> , V <sub>IH</sub> = 0.7 × V <sub>DD</sub>	100			ns

## 7.8 开关特性

R<sub>L</sub> = 1MΩ, C<sub>L</sub> = 50pF, 且 T<sub>J</sub> = 25°C (除非另有说明)。

参数		测试条件		最小值	典型值	最大值	单位
t <sub>out</sub>	看门狗超时	TPS3820	V <sub>DD</sub> ≥ V <sub>IT-</sub> + 0.2V	112	200	300	ms
		TPS3823/4/8, TPS3823A	请参阅图 7-1	0.9	1.6	2.5	s

参数		测试条件	最小值	典型值	最大值	单位	
$t_d$	延时时间	TPS3820	$V_{DD} \geq V_{IT-} + 0.2V$ 请参阅图 7-1	15	25	37	ms
		TPS3823/4/5/8、TPS3823A		120	200	300	
$t_{PHL}$	传播 ( 延时 ) 时间 , 高至低电平输出	$\overline{MR}$ 至 $\overline{RESET}$ 延时 ( TPS3820/3/5/8、TPS3823A )	$V_{DD} \geq V_{IT-} + 0.2V$ , $V_{IL} = 0.3 \times V_{DD}$ , $V_{IH} = 0.7 \times V_{DD}$			0.1	$\mu s$
		$V_{DD}$ 至 $\overline{RESET}$ 延时	$V_{IL} = V_{IT-} - 0.2V$ , $V_{IH} = V_{IT-} + 0.2V$			25	
$t_{PLH}$	传播 ( 延时 ) 时间 , 低至高电平输出	$\overline{MR}$ 至 $\overline{RESET}$ 延时 (TPS3824/5)	$V_{DD} \geq V_{IT-} + 0.2V$ , $V_{IL} = 0.3 \times V_{DD}$ , $V_{IH} = 0.7 \times V_{DD}$			0.1	$\mu s$
		$V_{DD}$ 至 $\overline{RESET}$ 延时 (TPS3824/5)	$V_{IL} = V_{IT-} - 0.2V$ , $V_{IH} = V_{IT-} + 0.2V$			25	

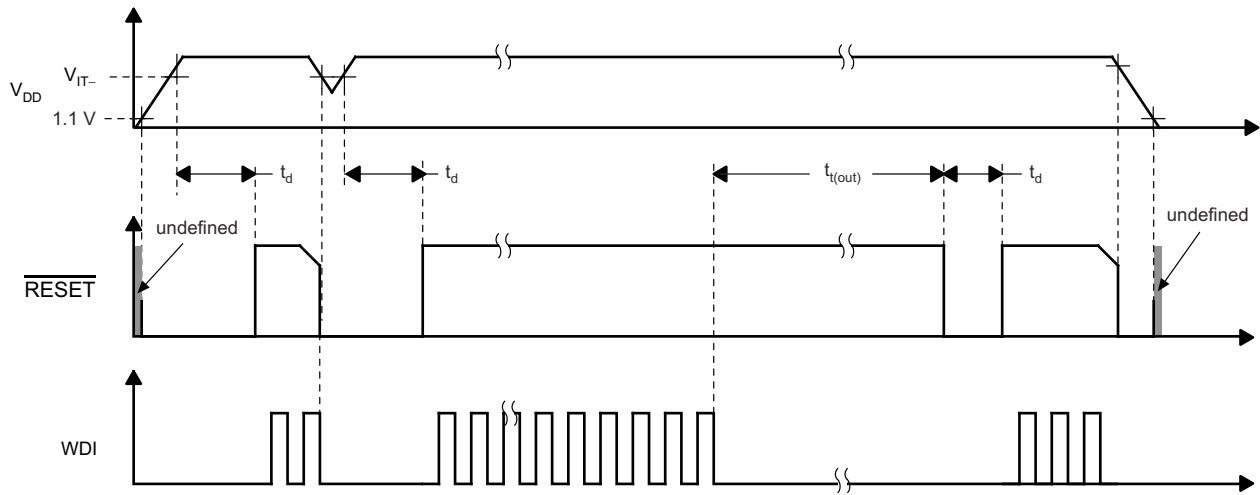


图 7-1. 时序图



## 7.9 典型特性

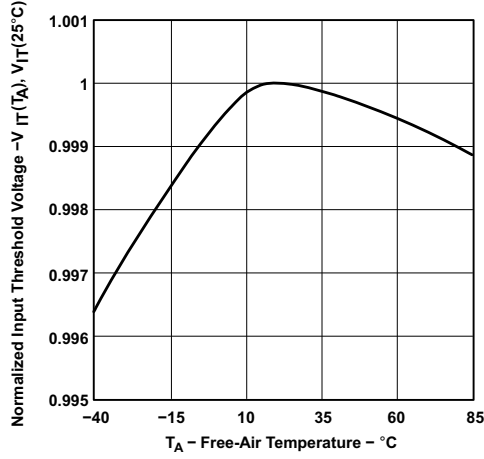


图 7-2.  $V_{DD}$  处的标准化输入阈值电压与自然通风温度间的关系

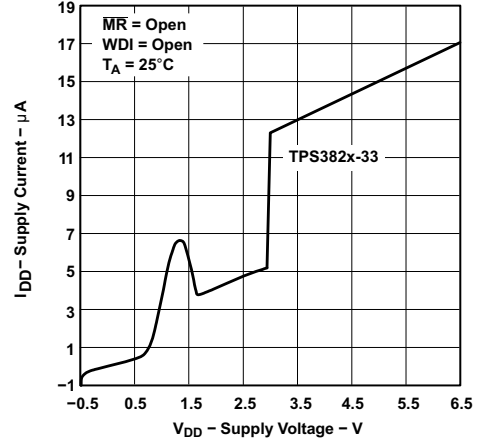


图 7-3. 电源电流与电源电压间的关系

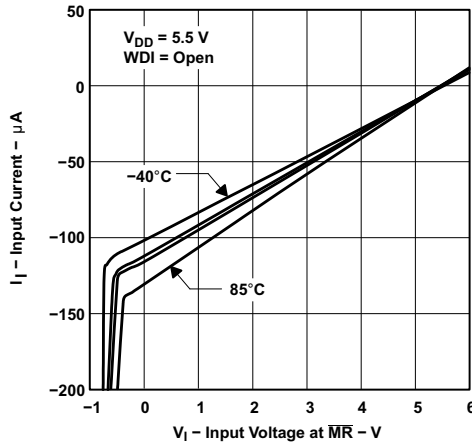


图 7-4.  $\overline{MR}$  处的输入电流与输入电压间的关系

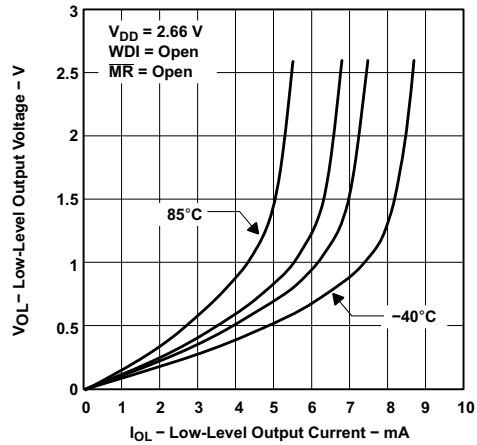


图 7-5. 低电平输出电压与低电平输出电流间的关系

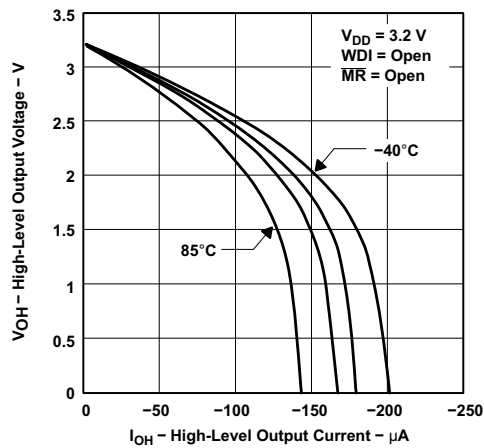


图 7-6. 高电平输出电压与高电平输出电流间的关系

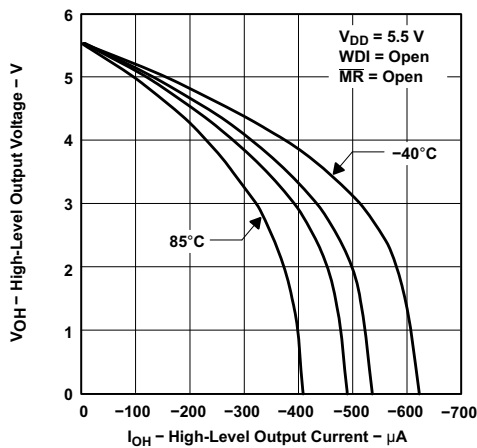


图 7-7. 高电平输出电压与高电平输出电流间的关系

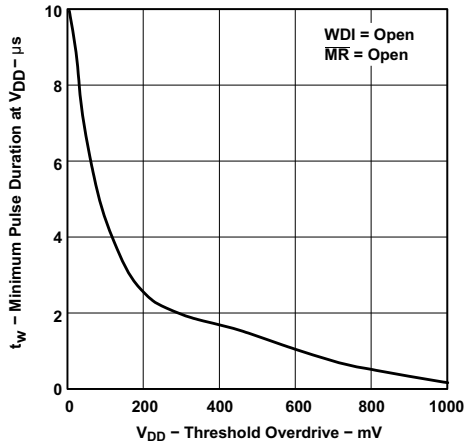


图 7-8.  $V_{DD}$  处的最小脉冲持续时间与  $V_{DD}$  阈值过驱间的关系

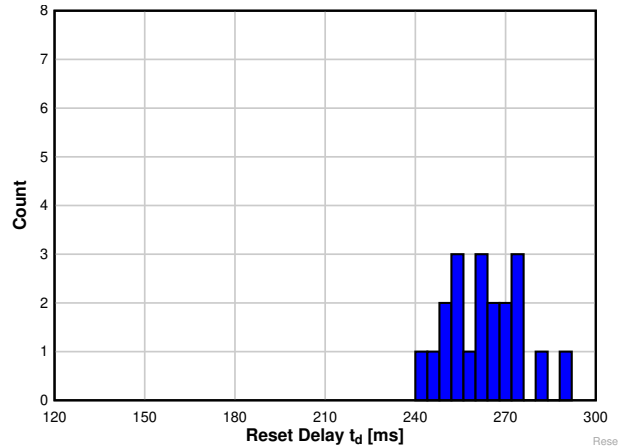


图 7-9. TPS3823A-33 器件在  $-40^{\circ}\text{C}$  时的复位延时直方图 (单位数 = 20)

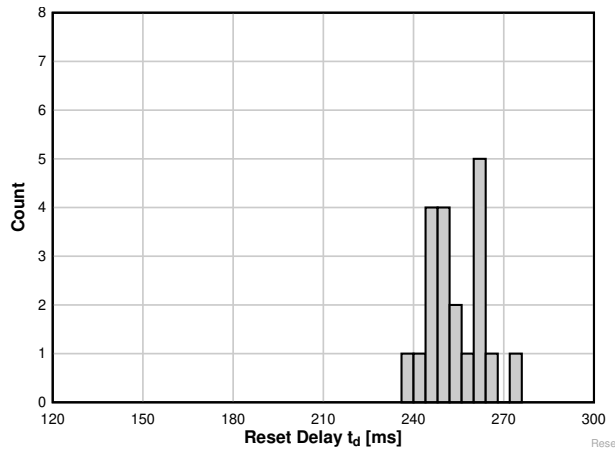


图 7-10. TPS3823A-33 器件在  $25^{\circ}\text{C}$  时的复位延时直方图 (单位数 = 20)

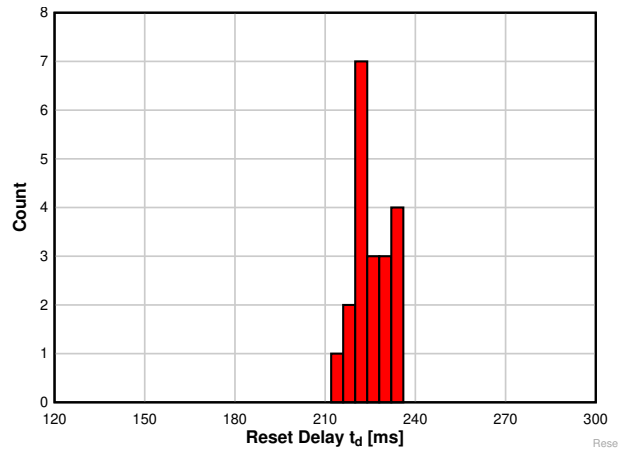


图 7-11. TPS3823A-33 器件在  $125^{\circ}\text{C}$  时的复位延时直方图 (单位数 = 20)

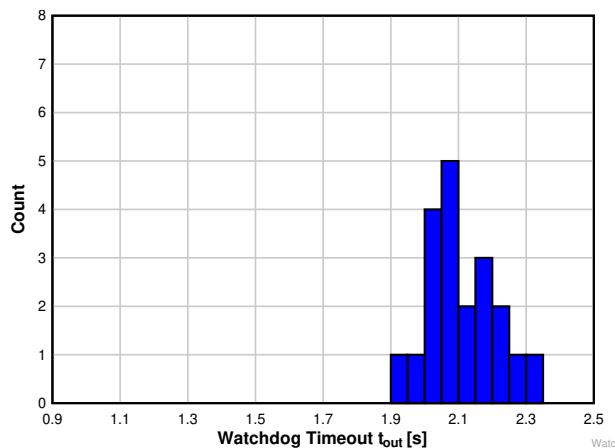


图 7-12. TPS3823A-33 器件在  $-40^{\circ}\text{C}$  时的看门狗超时直方图 (单位数 = 20)

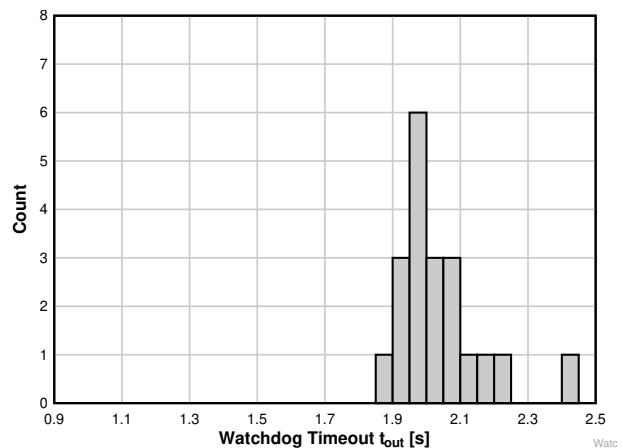


图 7-13. TPS3823A-33 器件在  $25^{\circ}\text{C}$  时的看门狗超时直方图 (单位数 = 20)



图 7-14. TPS3823A-33 器件在 125°C 时的看门狗超时直方图 (单位数 = 20)

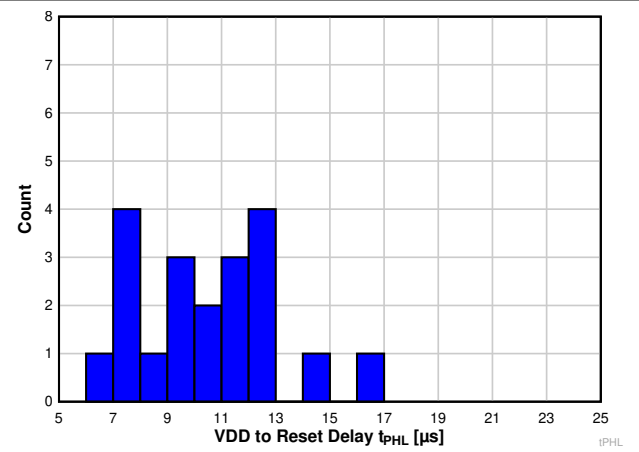


图 7-15. TPS3823A-33 器件在 -40°C 时的 VDD 至复位延时直方图 (单位数 = 20)

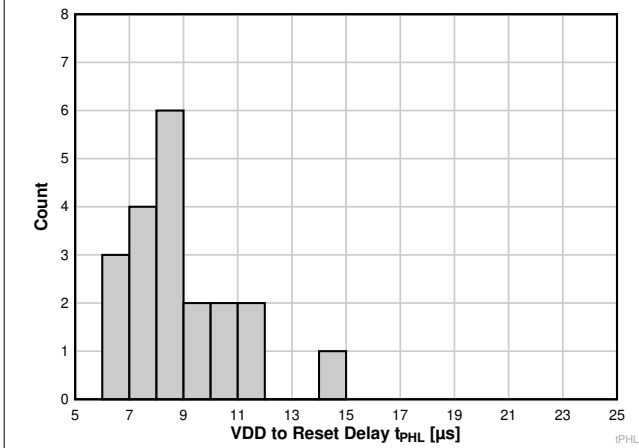


图 7-16. TPS3823A-33 器件在 25°C 时的 VDD 至复位延时直方图 (单位数 = 20)

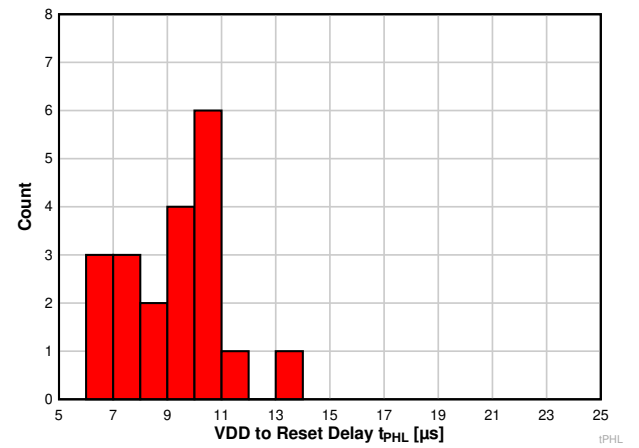


图 7-17. TPS3823A-33 器件在 125°C 时的 VDD 至复位延时直方图 (单位数 = 20)

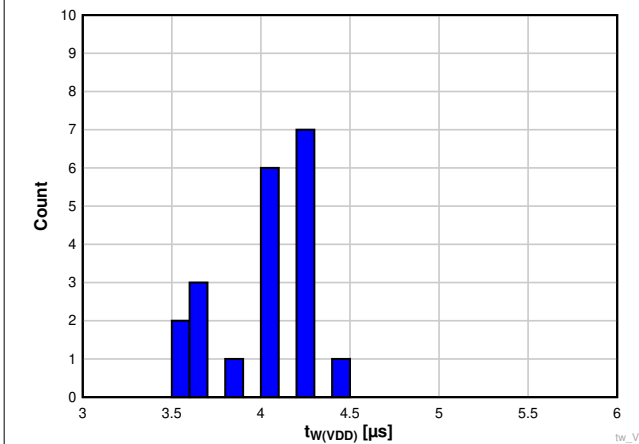


图 7-18. TPS3823A-33 器件在 -40°C 时的 VDD 脉宽直方图 (单位数 = 20)

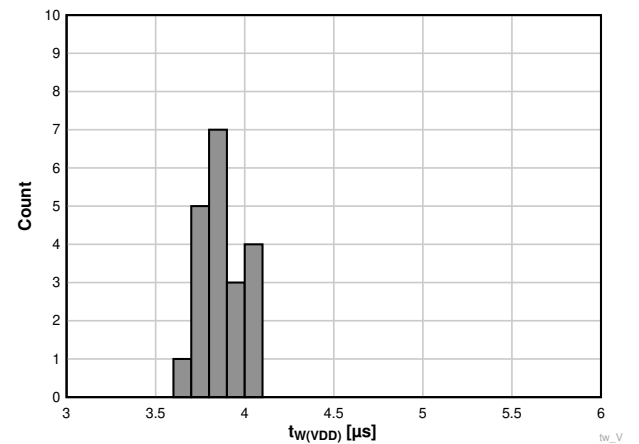


图 7-19. TPS3823A-33 器件在 25°C 时的 VDD 脉宽直方图 (单位数 = 20)

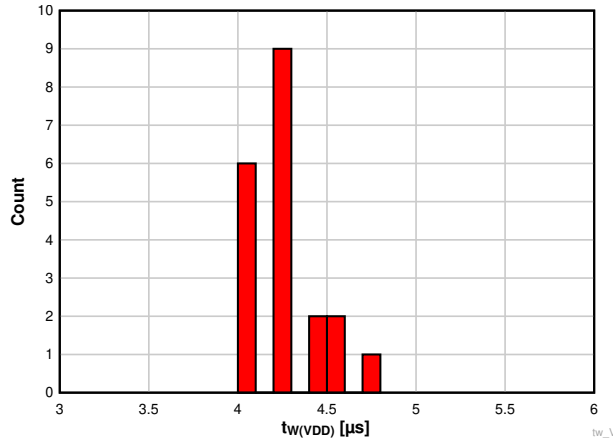


图 7-20. TPS3823A-33 器件在 125°C 时的 VDD 脉宽直方图 (单位数 = 20)

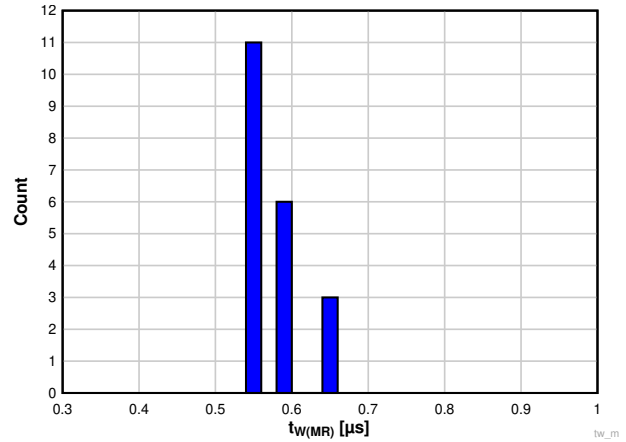


图 7-21. TPS3823A-33 器件在 -40°C 时的手动复位脉宽直方图 (单位数 = 20)

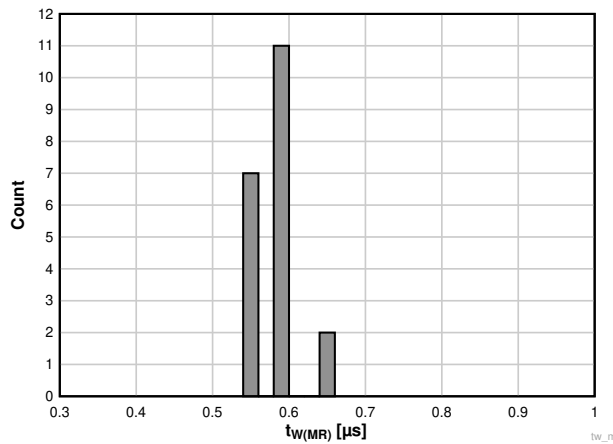


图 7-22. TPS3823A-33 器件在 25°C 时的手动复位脉宽直方图 (单位数 = 20)

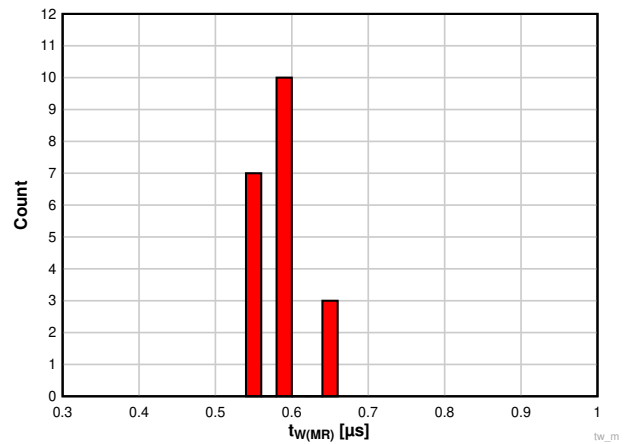


图 7-23. TPS3823A-33 器件在 125°C 时的手动复位脉宽直方图 (单位数 = 20)

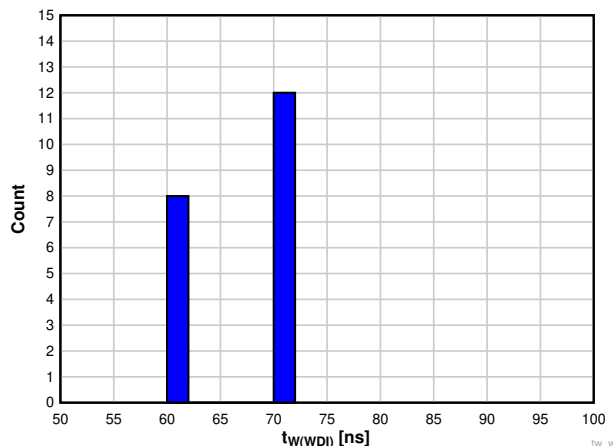


图 7-24. TPS3823A-33 器件在 -40°C 时的 WDI 脉宽直方图 (单位数 = 20)

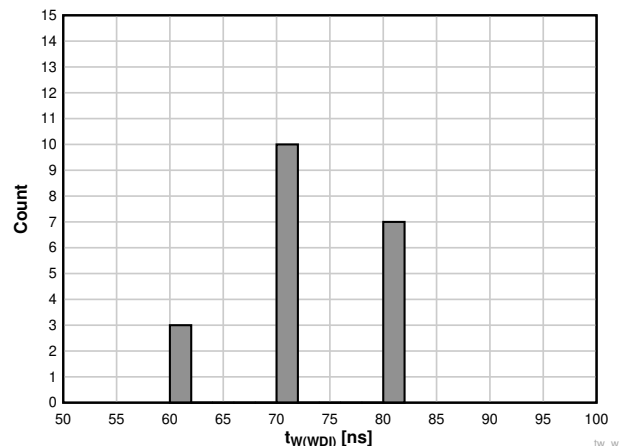


图 7-25. TPS3823A-33 器件在 25°C 时的 WDI 脉宽直方图 (单位数 = 20)

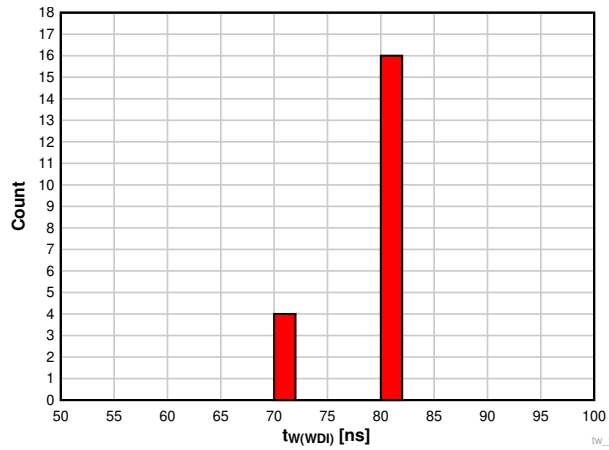


图 7-26. TPS3823A-33 器件在 125°C 时的 WDI 脉宽直方图 ( 单位数 = 20 )

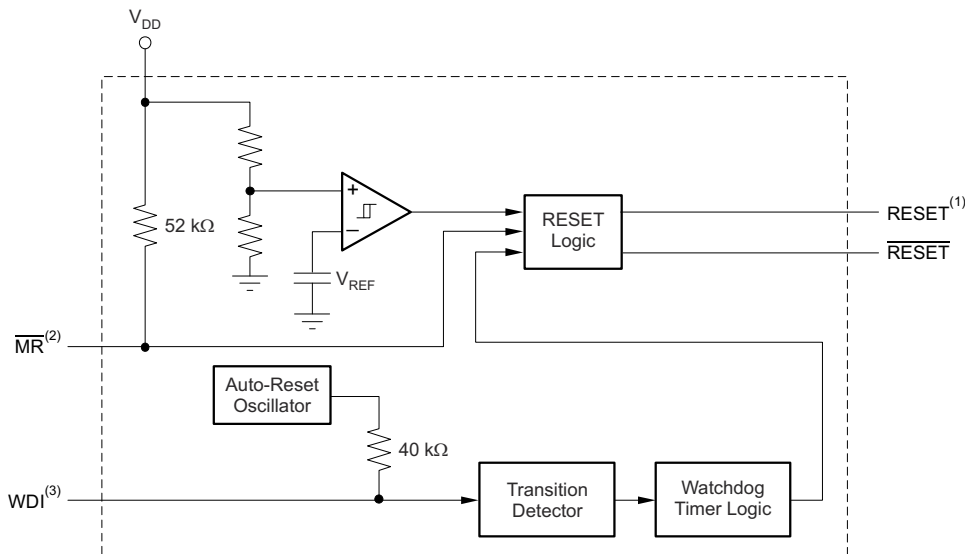
## 8 详细说明

### 8.1 概述

TPS382x 系列监控器提供电路初始化和计时监控等功能。可选配置包括具有高电平有效和低电平有效输出信号的器件 (TPS3824/5)、具有看门狗计时器的器件 (TPS3820/3/4/8) 以及具有手动复位 ( $\overline{\text{MR}}$ ) 引脚的器件 (TPS3820/3/5/8)。 $\overline{\text{RESET}}$  会在电源电压  $V_{\text{DD}}$  升至 1.1V 以上时置为有效。对于具有低电平有效输出逻辑的器件, 该器件会监测  $V_{\text{DD}}$ , 并使  $\overline{\text{RESET}}$  在  $V_{\text{DD}}$  低于负阈值电压  $V_{\text{IT-}}$  的情况下始终保持低电平。对于具有高电平有效输出逻辑的器件, 只要  $V_{\text{DD}}$  保持低于  $V_{\text{IT-}}$ ,  $\overline{\text{RESET}}$  就会保持高电平。内部计时器将会延迟输出恢复至无效状态 (高电平) 的时间, 以确保系统正常复位。延时时间  $t_{\text{d}}$  始于  $V_{\text{DD}}$  上升至高于正阈值电压 ( $V_{\text{IT-}} + V_{\text{HYS}}$ ) 之后。当电源电压降到  $V_{\text{IT-}}$  以下时, 输出再次变为有效状态 (低电平)。该系列中的所有器件均具有一个通过内部压器设定的固定检测阈值电压  $V_{\text{IT-}}$ , 所以无需外部组件。

TPS382x 系列器件设计用于监测 2.5V、3V、3.3V 和 5V 电源电压。这些器件采用 5 引脚 SOT-23 封装, 工作温度范围为  $-40^{\circ}\text{C}$  至  $85^{\circ}\text{C}$ 。只有 TPS3823A-33 的工作温度范围为  $-40^{\circ}\text{C}$  至  $125^{\circ}\text{C}$ 。

### 8.2 功能方框图



- A. TPS3824/5
- B. TPS3820/3/5/8
- C. TPS3820/3/4/8

### 8.3 特性说明

#### 8.3.1 手动复位 ( $\overline{\text{MR}}$ )

$\overline{\text{MR}}$  输入端允许来自处理器、逻辑电路和/或分立传感器的外部逻辑信号强制用作复位信号, 而不管相对于  $V_{\text{IT-}}$  的  $V_{\text{DD}}$  如何或看门狗计时器状态如何。 $\overline{\text{MR}}$  处的低电平会使复位信号变为有效状态。

#### 8.3.2 高电平有效或低电平有效输出

所有 TPS382x 器件都具有低电平有效逻辑输出 ( $\overline{\text{RESET}}$ ), 但 TPS3824/5 器件还具有高电平有效逻辑输出 (RESET)。

#### 8.3.3 推挽或开漏输出

除 TPS3828 外的所有 TPS382x 器件都具有推挽输出。TPS3828 器件具有开漏输出。

### 8.3.4 看门狗计时器 (WDI)

TPS3820、TPS3823、TPS3824 和 TPS3828 器件具有看门狗计时器，必须由 WDI 的正或负跳变进行周期性触发，以避免发出复位信号。当监控系统未能在超时间隔  $t_{\text{tout}}$  内重新触发看门狗电路时， $\overline{\text{RESET}}$  会在时间段  $t_d$  内变为有效状态。此事件还会重新初始化看门狗计时器。

可通过断开 WDI 引脚与系统的连接来禁用看门狗计时器。如果 WDI 引脚检测到其处于高阻抗状态，TPS3820、TPS3823、TPS3824 或 TPS3828 将产生自己的 WDI 脉冲，以确保  $\overline{\text{RESET}}$  不会置位。如果无需此行为，请在 WDI 和接地端之间放置一个  $1\text{k}\Omega$  电阻。此电阻将有助于确保 TPS3820、TPS3823、TPS3824 或 TPS3828 检测到 WDI 未处于高阻抗状态。

在应用中，如果 WDI 引脚的输入处于有效状态（转换为高电平和低电平）并且 TPS3820、TPS3823、TPS3824 或 TPS3828 对  $\overline{\text{RESET}}$  进行置位，则  $\overline{\text{RESET}}$  会在输入电压恢复至高于  $V_{\text{IT}}$  后卡在逻辑低电平状态。如果应用中要求 WDI 的输入在复位信号被置位时处于有效状态，则应使用器件的 **A** 版本或 FET 使 WDI 信号去耦。如果在  $\overline{\text{RESET}}$  置位时接收到 WDI 脉冲，**A** 版本不会将复位信号锁存到置位状态。当  $\overline{\text{RESET}}$  被置位时，外部 FET 通过断开 WDI 输入使 WDI 信号去耦。更多有关信息，请参阅[在复位事件期间使 WDI 去耦](#)。该器件的 **A** 版本无需此 FET，但可以在具有此 FET 的电路中运行。因此，**A** 版本向后与非 **A** 版本兼容。

## 8.4 器件功能模式

表 8-1 列出了 TPS382x 器件的功能模式。

表 8-1. 功能表

输入		输出	
MR <sup>(1)</sup>	$V_{\text{DD}} > V_{\text{IT}}$	RESET	RESET <sup>(2)</sup>
L	0	L	H
L	1	L	H
H	0	L	H
H	1	H	L

(1) TPS3820/3/5/8

(2) TPS3824/5

## 9 应用和实现

### 备注

以下应用部分中的信息不属于 TI 器件规格的范围，TI 不担保其准确性和完整性。TI 的客户应负责确定器件是否适用于其应用。客户应验证并测试其设计，以确保系统功能。

### 9.1 应用信息

TPS382x 系列器件是非常小的监控电路，可监测 2.5V、3V、3.3V 和 5V 的固定电源电压。TPS382x 系列的工作电压为 1.1V 至 5.5V。可订购的器件选项包括具有推挽或开漏输出的版本、使用高电平有效或低电平有效逻辑输出信号的版本、带有手动复位引脚的版本以及带有看门狗计时器的版本。请参阅 [器件比较表](#)，了解器件选项概况。

### 9.2 典型应用

#### 9.2.1 具有看门狗超时和 200ms 延迟的电源轨监控

TPS3823A 可用于监控微控制器等器件的电源轨。一旦电源引脚 ( $V_{DD}$ ) 上的电压高于内部阈值电压 ( $V_{IT+} + V_{HYS}$ )，TPS3823A 就会启用下游器件。当  $V_{DD}$  低于阈值电压减去迟滞电压 ( $V_{IT-}$ ) 时，TPS3823A 会禁用下游器件。如果 WDI 输入未由 WDI 的正或负跳变进行周期性触发，TPS3823A 还会发出复位信号。当监控系统未能在超时间隔  $t_{out}$  内重新触发看门狗电路时， $\overline{RESET}$  会在时间段  $t_d$  内变为有效状态。

某些应用需要的复位信号比大多数 TPS382x 系列提供的 200ms 更短。在这些情况下，TPS3820 是一个不错的选择，因其延时时间仅为 25ms。如果需要开漏输出，请将 TPS3823A 更换为 TPS3828 (如果 WDI 输入必须在  $\overline{RESET}$  为低电平时有效，请参阅 [在复位事件期间使 WDI 去耦](#))。图 9-1 所示为典型应用中的 TPS3823A。

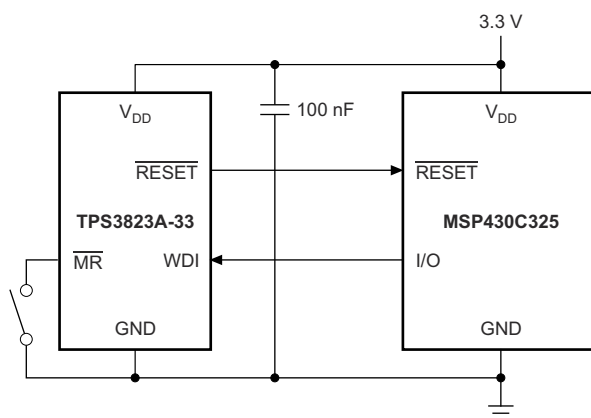


图 9-1. 具有看门狗超时的电源轨监控

#### 9.2.1.1 设计要求

TPS3823A 必须使用逻辑高电平信号来驱动 MSP430C325 的使能引脚以表示电源电压高于器件的最低工作电压，并监控 I/O 引脚以确定微控制器是否正常运行。

#### 9.2.1.2 详细设计过程

确定 TPS382x 系列的哪个版本更符合功能性要求。

如果输入电源有噪声，请添加一个输入电容器，以免对复位信号进行不必要的更改。

#### 9.2.1.3 应用曲线



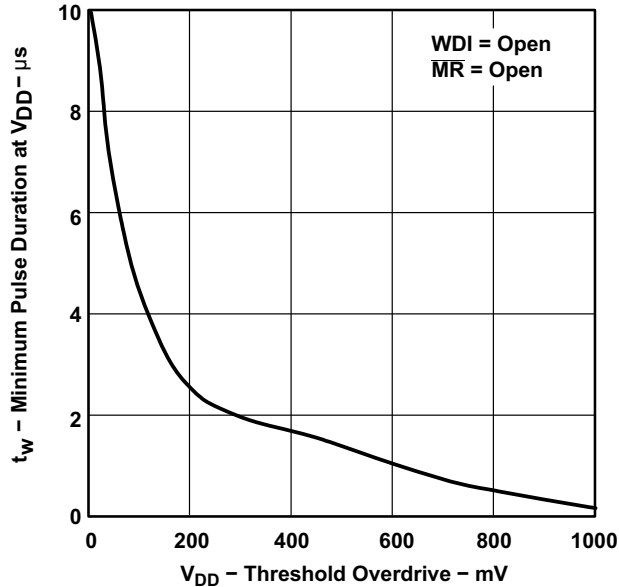


图 9-2. V<sub>DD</sub> 处的最小脉冲持续时间与 V<sub>DD</sub> 阈值过驱间的关系

### 9.2.2 复位事件期间 WDI 去耦

如果应用中要求 WDI 的输入在复位信号被置位时处于有效状态，且无法使用器件的 A 版本，则可以按照图 9-3 所示的方法，使用 N 沟道 FET 将 WDI 与有效信号去耦。N 沟道 FET 与 WDI 引脚串联，且 FET 的栅极连接到 RESET 输出端。

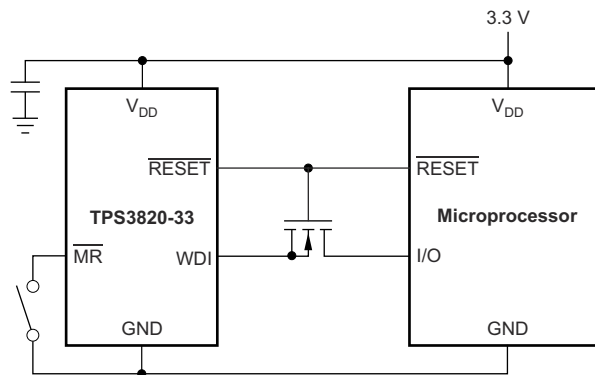


图 9-3. WDI 示例

#### 9.2.2.1 设计要求

TPS3820 必须使用逻辑高电平信号来驱动微处理器的使能引脚以表示电源电压高于器件的最低工作电压，并监控 I/O 引脚以确定微控制器是否正常运行。为获得所需的行为，复位信号延时时间应大于 10ms 但小于 50ms。

#### 9.2.2.2 详细设计过程

确定 TPS3820 的哪个版本更适合用于监测电源电压。

如果输入电源有噪声，请添加一个输入电容器，以免对复位信号进行不必要的更改。

#### 9.2.2.3 应用曲线

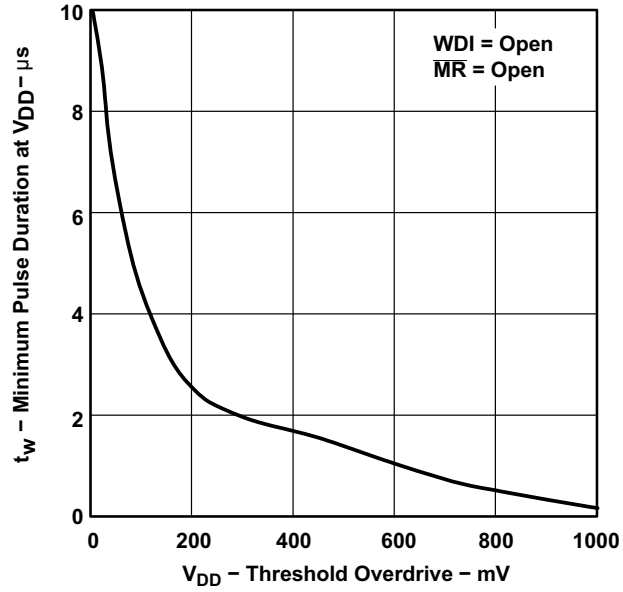


图 9-4.  $V_{DD}$  处的最小脉冲持续时间与  $V_{DD}$  阈值过驱间的关系

## 10 电源建议

根据设计，这些器件由电压范围介于 1.1V 至 5.5V 的输入电源供电。如果输入电源有噪声，建议在  $V_{DD}$  引脚附近放置一个  $0.1\ \mu\text{F}$  的陶瓷电容器（非必需）。

## 11 布局

### 11.1 布局指南

请按照以下指导原则来布局用于 TPS382x 系列器件的印刷电路板 (PCB)。

- 将  $V_{DD}$  去耦电容器 ( $C_{VDD}$ ) 靠近器件放置。
- 避免对  $V_{DD}$  电源节点使用长布线。 $V_{DD}$  电容器 ( $C_{VDD}$ ) 以及从电源到电容器的寄生电感可以形成 LC 谐振电路，并产生峰值电压高于最大  $V_{DD}$  电压的振铃。

### 11.2 布局示例

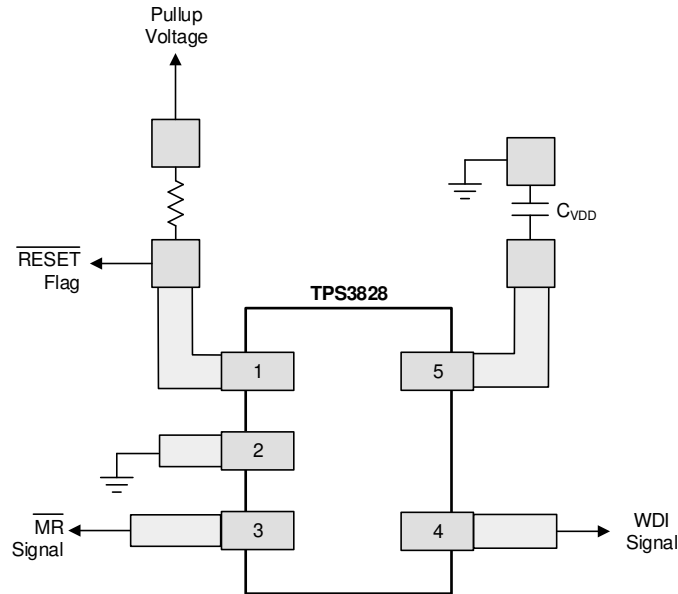


图 11-1. 示例布局 (DBV 封装)

## 12 器件和文档支持

### 12.1 器件支持

#### 12.1.1 开发支持

##### 12.1.1.1 Spice 模型

分析模拟电路和系统的性能时，使用 SPICE 模型通常有利于对电路性能进行计算机仿真。您可以从产品文件夹中的工具与软件下获取 TPS382x 的 SPICE 模型。

#### 12.1.2 器件命名规则

表 12-1. 订购信息

可订购器件名称 <sup>(1) (2) (3)</sup>		阈值电压 <sup>(4)</sup>	标识
TPS3820-33DBVT	TPS3820-33DBVR	2.93V	PDEI
TPS3820-50DBVT	TPS3820-50DBVR	4.55V	PDDI
TPS3823-25DBVT	TPS3823-25DBVR	2.25V	PAPI
TPS3823-30DBVT	TPS3823-30DBVR	2.63V	PAQI
TPS3823-33DBVT	TPS3823-33DBVR	2.93V	PARI
TPS3823-50DBVT	TPS3823-50DBVR	4.55V	PASI
TPS3824-25DBVT	TPS3824-25DBVR	2.25V	PATI
TPS3824-30DBVT	TPS3824-30DBVR	2.63V	PAUI
TPS3824-33DBVT	TPS3824-33DBVR	2.93V	PAVI
TPS3824-50DBVT	TPS3824-50DBVR	4.55V	PAWI
TPS3825-33DBVT	TPS3825-33DBVR	2.93V	PDGI
TPS3825-50DBVT	TPS3825-50DBVR	4.55V	PDFI
TPS3828-33DBVT	TPS3828-33DBVR	2.93V	PDII
TPS3828-50DBVT	TPS3828-50DBVR	4.55V	PDHI
TPS3823A-33DBVT	TPS3823A-33DBVR	2.93V	PYPI

- (1) 如需了解最新的封装及订购信息，请参阅本文档末尾的封装选项附录或访问 TI 网站 [www.ti.com](http://www.ti.com)。
- (2) DBVT 封装表示卷带数量为 250 件。
- (3) DBVR 封装表示卷带数量为 3000 件。
- (4) 如需其他阈值电压版本，请与当地 TI 销售办事处联系。

### 12.2 文档支持

#### 12.2.1 相关文档

请参阅如下相关文档：

《禁用 TI 系列监控器的看门狗计时器》(SLVA145)

#### 12.3 接收文档更新通知

要接收文档更新通知，请导航至 [ti.com](http://ti.com) 上的器件产品文件夹。点击 [订阅更新](#) 进行注册，即可每周接收产品信息更改摘要。有关更改的详细信息，请查看任何已修订文档中包含的修订历史记录。

#### 12.4 支持资源

TI E2E™ 支持论坛是工程师的重要参考资料，可直接从专家获得快速、经过验证的解答和设计帮助。搜索现有解答或提出自己的问题可获得所需的快速设计帮助。

链接的内容由各个贡献者“按原样”提供。这些内容并不构成 TI 技术规范，并且不一定反映 TI 的观点；请参阅 TI 的《使用条款》。

## 12.5 商标

TI E2E™ is a trademark of Texas Instruments.  
所有商标均为其各自所有者的财产。

## 12.6 Electrostatic Discharge Caution



This integrated circuit can be damaged by ESD. Texas Instruments recommends that all integrated circuits be handled with appropriate precautions. Failure to observe proper handling and installation procedures can cause damage.

ESD damage can range from subtle performance degradation to complete device failure. Precision integrated circuits may be more susceptible to damage because very small parametric changes could cause the device not to meet its published specifications.

## 12.7 术语表

[TI 术语表](#) 本术语表列出并解释了术语、首字母缩略词和定义。

## 13 机械、封装和可订购信息

以下页面包含机械、封装和可订购信息。这些信息是指定器件的最新可用数据。数据如有变更，恕不另行通知，且不会对此文档进行修订。如需获取此数据表的浏览器版本，请查阅左侧的导航栏。

**PACKAGING INFORMATION**

Orderable Device	Status (1)	Package Type	Package Drawing	Pins	Package Qty	Eco Plan (2)	Lead finish/ Ball material (6)	MSL Peak Temp (3)	Op Temp (°C)	Device Marking (4/5)	Samples
TPS3820-33DBVR	ACTIVE	SOT-23	DBV	5	3000	RoHS & Green	NIPDAU	Level-1-260C-UNLIM	-40 to 85	PDEI	<a href="#">Samples</a>
TPS3820-33DBVRG4	ACTIVE	SOT-23	DBV	5	3000	RoHS & Green	NIPDAU	Level-1-260C-UNLIM	-40 to 85	PDEI	<a href="#">Samples</a>
TPS3820-33DBVT	ACTIVE	SOT-23	DBV	5	250	RoHS & Green	NIPDAU	Level-1-260C-UNLIM	-40 to 85	PDEI	<a href="#">Samples</a>
TPS3820-33DBVTG4	ACTIVE	SOT-23	DBV	5	250	RoHS & Green	NIPDAU	Level-1-260C-UNLIM	-40 to 85	PDEI	<a href="#">Samples</a>
TPS3820-50DBVR	ACTIVE	SOT-23	DBV	5	3000	RoHS & Green	NIPDAU	Level-1-260C-UNLIM	-40 to 85	PDDI	<a href="#">Samples</a>
TPS3820-50DBVT	ACTIVE	SOT-23	DBV	5	250	RoHS & Green	NIPDAU	Level-1-260C-UNLIM	-40 to 85	PDDI	<a href="#">Samples</a>
TPS3823-25DBVR	ACTIVE	SOT-23	DBV	5	3000	RoHS & Green	NIPDAU	Level-1-260C-UNLIM	-40 to 85	PAPI	<a href="#">Samples</a>
TPS3823-25DBVT	ACTIVE	SOT-23	DBV	5	250	RoHS & Green	NIPDAU	Level-1-260C-UNLIM		PAPI	<a href="#">Samples</a>
TPS3823-30DBVR	ACTIVE	SOT-23	DBV	5	3000	RoHS & Green	NIPDAU	Level-1-260C-UNLIM	-40 to 85	PAQI	<a href="#">Samples</a>
TPS3823-30DBVT	ACTIVE	SOT-23	DBV	5	250	RoHS & Green	NIPDAU	Level-1-260C-UNLIM		PAQI	<a href="#">Samples</a>
TPS3823-33DBVR	ACTIVE	SOT-23	DBV	5	3000	RoHS & Green	NIPDAU	Level-1-260C-UNLIM	-40 to 85	PARI	<a href="#">Samples</a>
TPS3823-33DBVRG4	ACTIVE	SOT-23	DBV	5	3000	RoHS & Green	NIPDAU	Level-1-260C-UNLIM	-40 to 85	PARI	<a href="#">Samples</a>
TPS3823-33DBVT	ACTIVE	SOT-23	DBV	5	250	RoHS & Green	NIPDAU	Level-1-260C-UNLIM		PARI	<a href="#">Samples</a>
TPS3823-33DBVTG4	ACTIVE	SOT-23	DBV	5	250	RoHS & Green	NIPDAU	Level-1-260C-UNLIM		PARI	<a href="#">Samples</a>
TPS3823-50DBVR	ACTIVE	SOT-23	DBV	5	3000	RoHS & Green	NIPDAU	Level-1-260C-UNLIM	-40 to 85	PASI	<a href="#">Samples</a>
TPS3823-50DBVT	ACTIVE	SOT-23	DBV	5	250	RoHS & Green	NIPDAU	Level-1-260C-UNLIM		PASI	<a href="#">Samples</a>
TPS3823-50DBVTG4	ACTIVE	SOT-23	DBV	5	250	RoHS & Green	NIPDAU	Level-1-260C-UNLIM		PASI	<a href="#">Samples</a>
TPS3823A-33DBVR	ACTIVE	SOT-23	DBV	5	3000	RoHS & Green	NIPDAU	Level-1-260C-UNLIM	-40 to 125	PYPI	<a href="#">Samples</a>
TPS3823A-33DBVT	ACTIVE	SOT-23	DBV	5	250	RoHS & Green	NIPDAU	Level-1-260C-UNLIM	-40 to 125	PYPI	<a href="#">Samples</a>
TPS3824-25DBVR	ACTIVE	SOT-23	DBV	5	3000	RoHS & Green	NIPDAU	Level-1-260C-UNLIM	-40 to 85	PATI	<a href="#">Samples</a>



Orderable Device	Status (1)	Package Type	Package Drawing	Pins	Package Qty	Eco Plan (2)	Lead finish/ Ball material (6)	MSL Peak Temp (3)	Op Temp (°C)	Device Marking (4/5)	Samples
TPS3824-25DBVT	ACTIVE	SOT-23	DBV	5	250	RoHS & Green	NIPDAU	Level-1-260C-UNLIM		PATI	<a href="#">Samples</a>
TPS3824-30DBVR	ACTIVE	SOT-23	DBV	5	3000	RoHS & Green	NIPDAU	Level-1-260C-UNLIM	-40 to 85	PAUI	<a href="#">Samples</a>
TPS3824-30DBVRG4	ACTIVE	SOT-23	DBV	5	3000	RoHS & Green	NIPDAU	Level-1-260C-UNLIM	-40 to 85	PAUI	<a href="#">Samples</a>
TPS3824-30DBVT	ACTIVE	SOT-23	DBV	5	250	RoHS & Green	NIPDAU	Level-1-260C-UNLIM		PAUI	<a href="#">Samples</a>
TPS3824-33DBVR	ACTIVE	SOT-23	DBV	5	3000	RoHS & Green	NIPDAU	Level-1-260C-UNLIM	-40 to 85	PAVI	<a href="#">Samples</a>
TPS3824-33DBVRG4	ACTIVE	SOT-23	DBV	5	3000	RoHS & Green	NIPDAU	Level-1-260C-UNLIM	-40 to 85	PAVI	<a href="#">Samples</a>
TPS3824-33DBVT	ACTIVE	SOT-23	DBV	5	250	RoHS & Green	NIPDAU	Level-1-260C-UNLIM		PAVI	<a href="#">Samples</a>
TPS3824-50DBVR	ACTIVE	SOT-23	DBV	5	3000	RoHS & Green	NIPDAU	Level-1-260C-UNLIM	-40 to 85	PAWI	<a href="#">Samples</a>
TPS3824-50DBVT	ACTIVE	SOT-23	DBV	5	250	RoHS & Green	NIPDAU	Level-1-260C-UNLIM		PAWI	<a href="#">Samples</a>
TPS3825-33DBVR	ACTIVE	SOT-23	DBV	5	3000	RoHS & Green	NIPDAU	Level-1-260C-UNLIM	-40 to 85	PDGI	<a href="#">Samples</a>
TPS3825-33DBVRG4	ACTIVE	SOT-23	DBV	5	3000	RoHS & Green	NIPDAU	Level-1-260C-UNLIM	-40 to 85	PDGI	<a href="#">Samples</a>
TPS3825-33DBVT	ACTIVE	SOT-23	DBV	5	250	RoHS & Green	NIPDAU	Level-1-260C-UNLIM	-40 to 85	PDGI	<a href="#">Samples</a>
TPS3825-33DBVTG4	ACTIVE	SOT-23	DBV	5	250	RoHS & Green	NIPDAU	Level-1-260C-UNLIM	-40 to 85	PDGI	<a href="#">Samples</a>
TPS3825-50DBVR	ACTIVE	SOT-23	DBV	5	3000	RoHS & Green	NIPDAU	Level-1-260C-UNLIM	-40 to 85	PDFI	<a href="#">Samples</a>
TPS3825-50DBVT	ACTIVE	SOT-23	DBV	5	250	RoHS & Green	NIPDAU	Level-1-260C-UNLIM	-40 to 85	PDFI	<a href="#">Samples</a>
TPS3825-50DBVTG4	ACTIVE	SOT-23	DBV	5	250	RoHS & Green	NIPDAU	Level-1-260C-UNLIM	-40 to 85	PDFI	<a href="#">Samples</a>
TPS3828-33DBVR	ACTIVE	SOT-23	DBV	5	3000	RoHS & Green	NIPDAU	Level-1-260C-UNLIM	-40 to 85	PDII	<a href="#">Samples</a>
TPS3828-33DBVRG4	ACTIVE	SOT-23	DBV	5	3000	RoHS & Green	NIPDAU	Level-1-260C-UNLIM	-40 to 85	PDII	<a href="#">Samples</a>
TPS3828-33DBVT	ACTIVE	SOT-23	DBV	5	250	RoHS & Green	NIPDAU	Level-1-260C-UNLIM	-40 to 85	PDII	<a href="#">Samples</a>
TPS3828-33DBVTG4	ACTIVE	SOT-23	DBV	5	250	RoHS & Green	NIPDAU	Level-1-260C-UNLIM	-40 to 85	PDII	<a href="#">Samples</a>
TPS3828-50DBVR	ACTIVE	SOT-23	DBV	5	3000	RoHS & Green	NIPDAU	Level-1-260C-UNLIM	-40 to 85	PDHI	<a href="#">Samples</a>

Orderable Device	Status (1)	Package Type	Package Drawing	Pins	Package Qty	Eco Plan (2)	Lead finish/ Ball material (6)	MSL Peak Temp (3)	Op Temp (°C)	Device Marking (4/5)	Samples
TPS3828-50DBVRG4	ACTIVE	SOT-23	DBV	5	3000	RoHS & Green	NIPDAU	Level-1-260C-UNLIM	-40 to 85	PDHI	<a href="#">Samples</a>
TPS3828-50DBVT	ACTIVE	SOT-23	DBV	5	250	RoHS & Green	NIPDAU	Level-1-260C-UNLIM	-40 to 85	PDHI	<a href="#">Samples</a>
TPS3828-50DBVTG4	ACTIVE	SOT-23	DBV	5	250	RoHS & Green	NIPDAU	Level-1-260C-UNLIM	-40 to 85	PDHI	<a href="#">Samples</a>

(1) The marketing status values are defined as follows:

**ACTIVE:** Product device recommended for new designs.

**LIFEBUY:** TI has announced that the device will be discontinued, and a lifetime-buy period is in effect.

**NRND:** Not recommended for new designs. Device is in production to support existing customers, but TI does not recommend using this part in a new design.

**PREVIEW:** Device has been announced but is not in production. Samples may or may not be available.

**OBSELETE:** TI has discontinued the production of the device.

(2) **RoHS:** TI defines "RoHS" to mean semiconductor products that are compliant with the current EU RoHS requirements for all 10 RoHS substances, including the requirement that RoHS substance do not exceed 0.1% by weight in homogeneous materials. Where designed to be soldered at high temperatures, "RoHS" products are suitable for use in specified lead-free processes. TI may reference these types of products as "Pb-Free".

**RoHS Exempt:** TI defines "RoHS Exempt" to mean products that contain lead but are compliant with EU RoHS pursuant to a specific EU RoHS exemption.

**Green:** TI defines "Green" to mean the content of Chlorine (Cl) and Bromine (Br) based flame retardants meet JS709B low halogen requirements of <=1000ppm threshold. Antimony trioxide based flame retardants must also meet the <=1000ppm threshold requirement.

(3) MSL, Peak Temp. - The Moisture Sensitivity Level rating according to the JEDEC industry standard classifications, and peak solder temperature.

(4) There may be additional marking, which relates to the logo, the lot trace code information, or the environmental category on the device.

(5) Multiple Device Markings will be inside parentheses. Only one Device Marking contained in parentheses and separated by a "-" will appear on a device. If a line is indented then it is a continuation of the previous line and the two combined represent the entire Device Marking for that device.

(6) Lead finish/Ball material - Orderable Devices may have multiple material finish options. Finish options are separated by a vertical ruled line. Lead finish/Ball material values may wrap to two lines if the finish value exceeds the maximum column width.

**Important Information and Disclaimer:**The information provided on this page represents TI's knowledge and belief as of the date that it is provided. TI bases its knowledge and belief on information provided by third parties, and makes no representation or warranty as to the accuracy of such information. Efforts are underway to better integrate information from third parties. TI has taken and continues to take reasonable steps to provide representative and accurate information but may not have conducted destructive testing or chemical analysis on incoming materials and chemicals. TI and TI suppliers consider certain information to be proprietary, and thus CAS numbers and other limited information may not be available for release.

In no event shall TI's liability arising out of such information exceed the total purchase price of the TI part(s) at issue in this document sold by TI to Customer on an annual basis.

**OTHER QUALIFIED VERSIONS OF TPS3820, TPS3823, TPS3824, TPS3825, TPS3828 :**

- Automotive : [TPS3820-Q1](#), [TPS3823-Q1](#), [TPS3824-Q1](#), [TPS3825-Q1](#), [TPS3828-Q1](#)

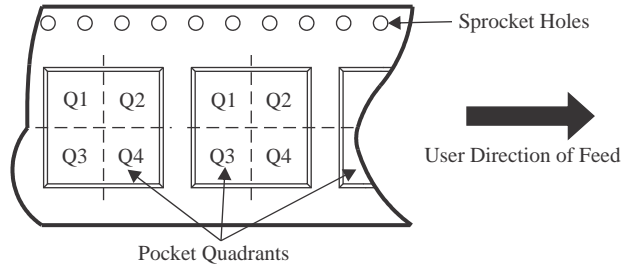
## NOTE: Qualified Version Definitions:

- Automotive - Q100 devices qualified for high-reliability automotive applications targeting zero defects

## TAPE AND REEL INFORMATION



### QUADRANT ASSIGNMENTS FOR PIN 1 ORIENTATION IN TAPE



\*All dimensions are nominal

Device	Package Type	Package Drawing	Pins	SPQ	Reel Diameter (mm)	Reel Width W1 (mm)	A0 (mm)	B0 (mm)	K0 (mm)	P1 (mm)	W (mm)	Pin1 Quadrant
TPS3820-33DBVR	SOT-23	DBV	5	3000	178.0	9.0	3.3	3.2	1.4	4.0	8.0	Q3
TPS3820-33DBVT	SOT-23	DBV	5	250	178.0	9.0	3.23	3.17	1.37	4.0	8.0	Q3
TPS3820-50DBVR	SOT-23	DBV	5	3000	178.0	9.0	3.23	3.17	1.37	4.0	8.0	Q3
TPS3820-50DBVT	SOT-23	DBV	5	3000	179.0	8.4	3.2	3.2	1.4	4.0	8.0	Q3
TPS3820-50DBVT	SOT-23	DBV	5	250	180.0	8.4	3.2	3.2	1.4	4.0	8.0	Q3
TPS3820-50DBVT	SOT-23	DBV	5	250	178.0	9.0	3.23	3.17	1.37	4.0	8.0	Q3
TPS3823-25DBVR	SOT-23	DBV	5	3000	179.0	8.4	3.2	3.2	1.4	4.0	8.0	Q3
TPS3823-25DBVT	SOT-23	DBV	5	3000	178.0	9.0	3.23	3.17	1.37	4.0	8.0	Q3
TPS3823-25DBVT	SOT-23	DBV	5	250	178.0	9.0	3.23	3.17	1.37	4.0	8.0	Q3
TPS3823-25DBVT	SOT-23	DBV	5	250	180.0	8.4	3.2	3.2	1.4	4.0	8.0	Q3
TPS3823-30DBVR	SOT-23	DBV	5	3000	178.0	9.0	3.23	3.17	1.37	4.0	8.0	Q3
TPS3823-30DBVT	SOT-23	DBV	5	250	178.0	9.0	3.23	3.17	1.37	4.0	8.0	Q3
TPS3823-33DBVR	SOT-23	DBV	5	3000	178.0	9.0	3.23	3.17	1.37	4.0	8.0	Q3
TPS3823-33DBVT	SOT-23	DBV	5	250	178.0	9.0	3.3	3.2	1.4	4.0	8.0	Q3
TPS3823-50DBVR	SOT-23	DBV	5	3000	178.0	9.0	3.23	3.17	1.37	4.0	8.0	Q3
TPS3823-50DBVT	SOT-23	DBV	5	250	178.0	9.0	3.23	3.17	1.37	4.0	8.0	Q3

Device	Package Type	Package Drawing	Pins	SPQ	Reel Diameter (mm)	Reel Width W1 (mm)	A0 (mm)	B0 (mm)	K0 (mm)	P1 (mm)	W (mm)	Pin1 Quadrant
TPS3823A-33DBVR	SOT-23	DBV	5	3000	178.0	9.0	3.3	3.2	1.4	4.0	8.0	Q3
TPS3823A-33DBVT	SOT-23	DBV	5	250	178.0	9.0	3.23	3.17	1.37	4.0	8.0	Q3
TPS3824-25DBVR	SOT-23	DBV	5	3000	180.0	8.4	3.2	3.2	1.4	4.0	8.0	Q3
TPS3824-25DBVR	SOT-23	DBV	5	3000	178.0	9.0	3.23	3.17	1.37	4.0	8.0	Q3
TPS3824-25DBVT	SOT-23	DBV	5	250	180.0	8.4	3.2	3.2	1.4	4.0	8.0	Q3
TPS3824-25DBVT	SOT-23	DBV	5	250	178.0	9.0	3.23	3.17	1.37	4.0	8.0	Q3
TPS3824-30DBVR	SOT-23	DBV	5	3000	178.0	9.0	3.23	3.17	1.37	4.0	8.0	Q3
TPS3824-30DBVR	SOT-23	DBV	5	3000	180.0	8.4	3.2	3.2	1.4	4.0	8.0	Q3
TPS3824-30DBVT	SOT-23	DBV	5	250	180.0	8.4	3.2	3.2	1.4	4.0	8.0	Q3
TPS3824-30DBVT	SOT-23	DBV	5	250	178.0	9.0	3.23	3.17	1.37	4.0	8.0	Q3
TPS3824-33DBVR	SOT-23	DBV	5	3000	178.0	9.0	3.23	3.17	1.37	4.0	8.0	Q3
TPS3824-33DBVT	SOT-23	DBV	5	250	178.0	9.0	3.3	3.2	1.4	4.0	8.0	Q3
TPS3824-50DBVR	SOT-23	DBV	5	3000	178.0	9.0	3.23	3.17	1.37	4.0	8.0	Q3
TPS3824-50DBVT	SOT-23	DBV	5	250	179.0	8.4	3.2	3.2	1.4	4.0	8.0	Q3
TPS3824-50DBVT	SOT-23	DBV	5	250	178.0	9.0	3.23	3.17	1.37	4.0	8.0	Q3
TPS3825-33DBVR	SOT-23	DBV	5	3000	178.0	9.0	3.3	3.2	1.4	4.0	8.0	Q3
TPS3825-33DBVT	SOT-23	DBV	5	250	178.0	8.4	3.23	3.17	1.37	4.0	8.0	Q3
TPS3825-50DBVR	SOT-23	DBV	5	3000	178.0	9.0	3.23	3.17	1.37	4.0	8.0	Q3
TPS3825-50DBVR	SOT-23	DBV	5	3000	179.0	8.4	3.2	3.2	1.4	4.0	8.0	Q3
TPS3825-50DBVT	SOT-23	DBV	5	250	178.0	9.0	3.3	3.2	1.4	4.0	8.0	Q3
TPS3828-33DBVR	SOT-23	DBV	5	3000	178.0	9.0	3.23	3.17	1.37	4.0	8.0	Q3
TPS3828-33DBVT	SOT-23	DBV	5	250	178.0	9.0	3.23	3.17	1.37	4.0	8.0	Q3
TPS3828-50DBVR	SOT-23	DBV	5	3000	178.0	9.0	3.23	3.17	1.37	4.0	8.0	Q3
TPS3828-50DBVT	SOT-23	DBV	5	250	178.0	9.0	3.3	3.2	1.4	4.0	8.0	Q3

**TAPE AND REEL BOX DIMENSIONS**


\*All dimensions are nominal

Device	Package Type	Package Drawing	Pins	SPQ	Length (mm)	Width (mm)	Height (mm)
TPS3820-33DBVR	SOT-23	DBV	5	3000	180.0	180.0	18.0
TPS3820-33DBVT	SOT-23	DBV	5	250	180.0	180.0	18.0
TPS3820-50DBVR	SOT-23	DBV	5	3000	180.0	180.0	18.0
TPS3820-50DBVR	SOT-23	DBV	5	3000	200.0	183.0	25.0
TPS3820-50DBVT	SOT-23	DBV	5	250	200.0	183.0	25.0
TPS3820-50DBVT	SOT-23	DBV	5	250	180.0	180.0	18.0
TPS3823-25DBVR	SOT-23	DBV	5	3000	203.0	203.0	35.0
TPS3823-25DBVR	SOT-23	DBV	5	3000	180.0	180.0	18.0
TPS3823-25DBVT	SOT-23	DBV	5	250	180.0	180.0	18.0
TPS3823-25DBVT	SOT-23	DBV	5	250	203.0	203.0	35.0
TPS3823-30DBVR	SOT-23	DBV	5	3000	180.0	180.0	18.0
TPS3823-30DBVT	SOT-23	DBV	5	250	180.0	180.0	18.0
TPS3823-33DBVR	SOT-23	DBV	5	3000	180.0	180.0	18.0
TPS3823-33DBVT	SOT-23	DBV	5	250	180.0	180.0	18.0
TPS3823-50DBVR	SOT-23	DBV	5	3000	180.0	180.0	18.0
TPS3823-50DBVT	SOT-23	DBV	5	250	180.0	180.0	18.0
TPS3823A-33DBVR	SOT-23	DBV	5	3000	180.0	180.0	18.0
TPS3823A-33DBVT	SOT-23	DBV	5	250	180.0	180.0	18.0

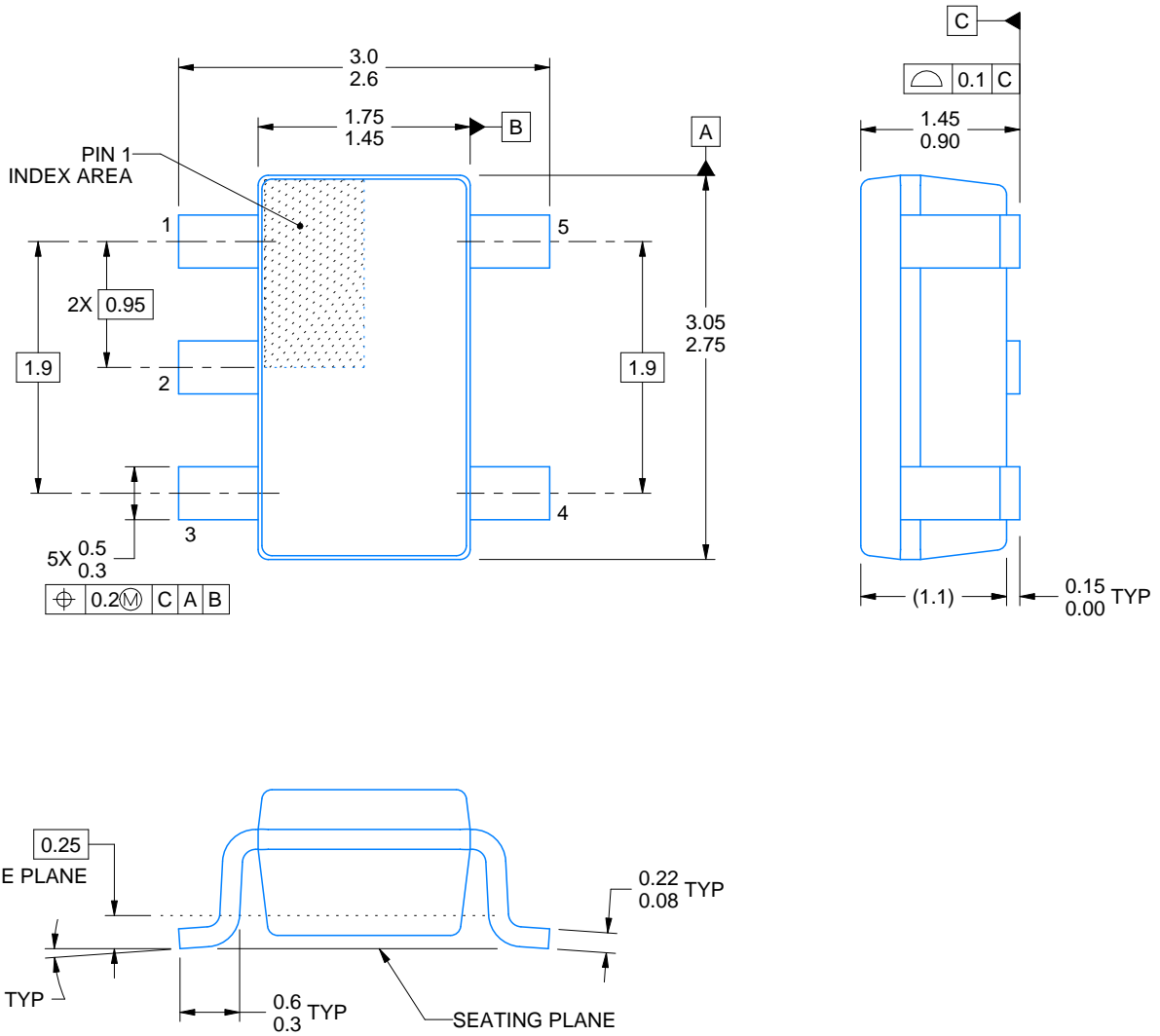
Device	Package Type	Package Drawing	Pins	SPQ	Length (mm)	Width (mm)	Height (mm)
TPS3824-25DBVR	SOT-23	DBV	5	3000	200.0	183.0	25.0
TPS3824-25DBVR	SOT-23	DBV	5	3000	180.0	180.0	18.0
TPS3824-25DBVT	SOT-23	DBV	5	250	200.0	183.0	25.0
TPS3824-25DBVT	SOT-23	DBV	5	250	180.0	180.0	18.0
TPS3824-30DBVR	SOT-23	DBV	5	3000	180.0	180.0	18.0
TPS3824-30DBVR	SOT-23	DBV	5	3000	200.0	183.0	25.0
TPS3824-30DBVT	SOT-23	DBV	5	250	200.0	183.0	25.0
TPS3824-30DBVT	SOT-23	DBV	5	250	180.0	180.0	18.0
TPS3824-33DBVR	SOT-23	DBV	5	3000	180.0	180.0	18.0
TPS3824-33DBVT	SOT-23	DBV	5	250	180.0	180.0	18.0
TPS3824-50DBVR	SOT-23	DBV	5	3000	180.0	180.0	18.0
TPS3824-50DBVT	SOT-23	DBV	5	250	203.0	203.0	35.0
TPS3824-50DBVT	SOT-23	DBV	5	250	180.0	180.0	18.0
TPS3825-33DBVR	SOT-23	DBV	5	3000	180.0	180.0	18.0
TPS3825-33DBVT	SOT-23	DBV	5	250	180.0	180.0	18.0
TPS3825-50DBVR	SOT-23	DBV	5	3000	180.0	180.0	18.0
TPS3825-50DBVR	SOT-23	DBV	5	3000	203.0	203.0	35.0
TPS3825-50DBVT	SOT-23	DBV	5	250	180.0	180.0	18.0
TPS3828-33DBVR	SOT-23	DBV	5	3000	180.0	180.0	18.0
TPS3828-33DBVT	SOT-23	DBV	5	250	180.0	180.0	18.0
TPS3828-50DBVR	SOT-23	DBV	5	3000	180.0	180.0	18.0
TPS3828-50DBVT	SOT-23	DBV	5	250	180.0	180.0	18.0

**DBV0005A**



**PACKAGE OUTLINE**  
**SOT-23 - 1.45 mm max height**

SMALL OUTLINE TRANSISTOR



4214839/F 06/2021

**NOTES:**

1. All linear dimensions are in millimeters. Any dimensions in parenthesis are for reference only. Dimensioning and tolerancing per ASME Y14.5M.
2. This drawing is subject to change without notice.
3. Reference JEDEC MO-178.
4. Body dimensions do not include mold flash, protrusions, or gate burrs. Mold flash, protrusions, or gate burrs shall not exceed 0.25 mm per side.



# EXAMPLE BOARD LAYOUT

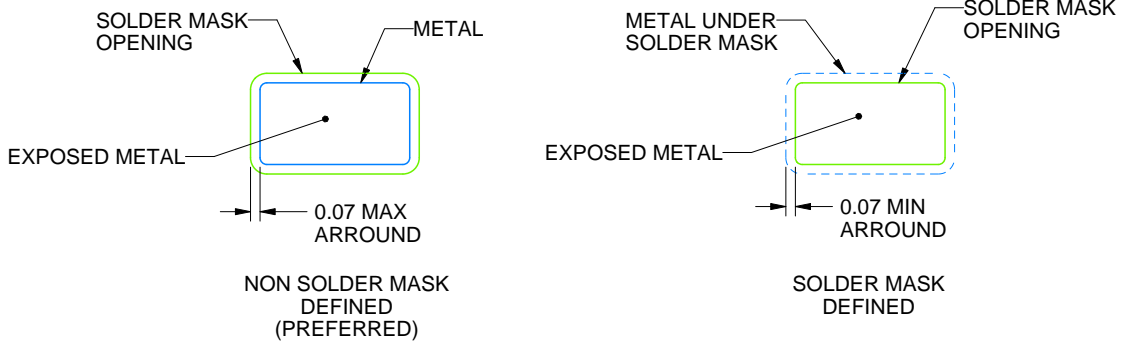
DBV0005A

SOT-23 - 1.45 mm max height

SMALL OUTLINE TRANSISTOR



LAND PATTERN EXAMPLE  
EXPOSED METAL SHOWN  
SCALE:15X



SOLDER MASK DETAILS

4214839/F 06/2021

NOTES: (continued)

- 5. Publication IPC-7351 may have alternate designs.
- 6. Solder mask tolerances between and around signal pads can vary based on board fabrication site.

# EXAMPLE STENCIL DESIGN

DBV0005A

SOT-23 - 1.45 mm max height

SMALL OUTLINE TRANSISTOR



SOLDER PASTE EXAMPLE  
BASED ON 0.125 mm THICK STENCIL  
SCALE:15X

4214839/F 06/2021

NOTES: (continued)

7. Laser cutting apertures with trapezoidal walls and rounded corners may offer better paste release. IPC-7525 may have alternate design recommendations.
8. Board assembly site may have different recommendations for stencil design.

## 重要声明和免责声明

TI“按原样”提供技术和可靠性数据（包括数据表）、设计资源（包括参考设计）、应用或其他设计建议、网络工具、安全信息和其他资源，不保证没有瑕疵且不做任何明示或暗示的担保，包括但不限于对适销性、某特定用途方面的适用性或不侵犯任何第三方知识产权的暗示担保。

这些资源可供使用 TI 产品进行设计的熟练开发人员使用。您将自行承担以下全部责任：(1) 针对您的应用选择合适的 TI 产品，(2) 设计、验证并测试您的应用，(3) 确保您的应用满足相应标准以及任何其他功能安全、信息安全、监管或其他要求。

这些资源如有变更，恕不另行通知。TI 授权您仅可将这些资源用于研发本资源所述的 TI 产品的应用。严禁对这些资源进行其他复制或展示。您无权使用任何其他 TI 知识产权或任何第三方知识产权。您应全额赔偿因在这些资源的使用中对 TI 及其代表造成的任何索赔、损害、成本、损失和债务，TI 对此概不负责。

TI 提供的产品受 [TI 的销售条款](#) 或 [ti.com](#) 上其他适用条款/TI 产品随附的其他适用条款的约束。TI 提供这些资源并不会扩展或以其他方式更改 TI 针对 TI 产品发布的适用的担保或担保免责声明。

TI 反对并拒绝您可能提出的任何其他或不同的条款。

邮寄地址：Texas Instruments, Post Office Box 655303, Dallas, Texas 75265

Copyright © 2022，德州仪器 (TI) 公司

## X-ON Electronics

Largest Supplier of Electrical and Electronic Components

*Click to view similar products for [Supervisory Circuits](#) category:*

*Click to view products by [Texas Instruments](#) manufacturer:*

Other Similar products are found below :

[CAT853STBI-T3](#) [RT9818C-27GU3](#) [DS1232L](#) [NCV302HSN45T1G](#) [STM6710FWB7F](#) [PT7M6127NLTA3EX](#) [XC6118C25AGR-G](#)  
[ISL88011IH526Z-TK](#) [ISL88013IH529Z-TK](#) [ISL88705IP846Z](#) [ISL88706IP831Z](#) [ISL88708IB844Z](#) [ISL88708IP831Z](#) [TCM811MERCTR](#)  
[X40420S14-A](#) [X40421S14-C](#) [X40430S14-A](#) [X40430S14I-A](#) [X40430S14I-B](#) [X40431S14-A](#) [X40431S14-B](#) [X40431S14-C](#) [X40431S14I-A](#)  
[X40431S14I-B](#) [X40431S14I-C](#) [X4043P-2.7](#) [X4043PI-2.7](#) [X4043S8-2.7T1](#) [X4043S8IZ-2.7](#) [X4043S8IZT1](#) [X4043S8T1](#) [X4045P](#) [X4045PI](#)  
[X4045PI-2.7](#) [X4045S8-2.7T1](#) [X4045S8IZ](#) [X4045S8T1](#) [X4163P](#) [X4163P-2.7](#) [X4163PI](#) [X4163PI-2.7](#) [X4163S8](#) [X4165P](#) [X4165P-2.7](#)  
[X4165PI](#) [X4165PI-2.7](#) [X4165S8I-2.7](#) [X4283S8I](#) [X4323S8-2.7](#) [X4323S8I-2.7](#)