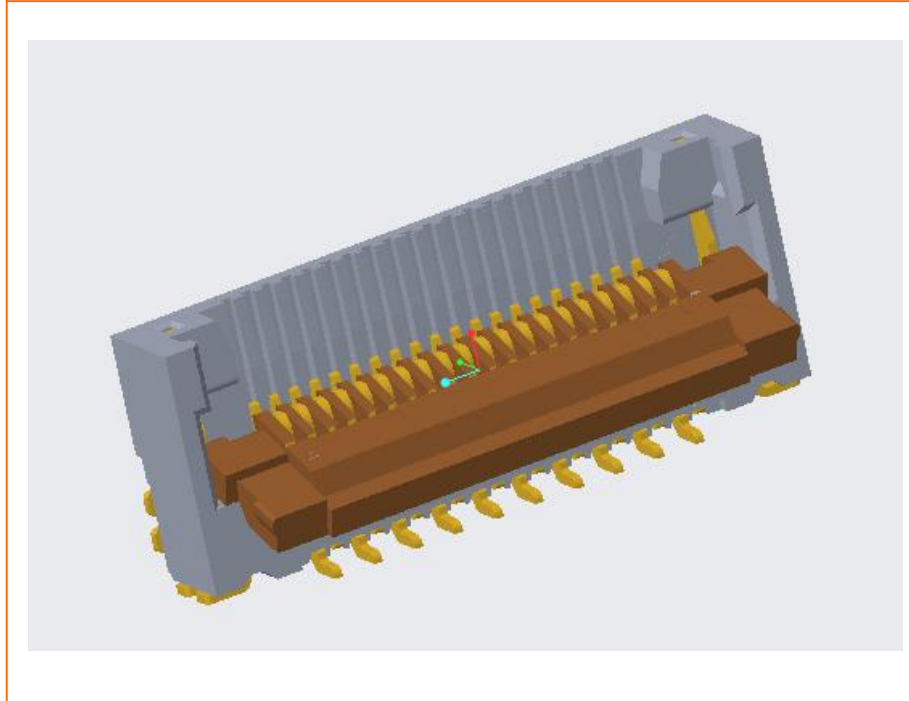


Product Specification



深圳市臺華達科技有限公司

SHENZHENSHI THD Electronics Co., Ltd.



Product.No

THD0559 – xxWV – GF

0.5 间距,厚度 2.5H 高度 5.9mm FPC 连接器 (立贴翻盖式)

B	Release	
Rev.	Description	
批准的签名		
■Prepared By : wanglianglin	■Date: 2021.01.11	
■Checked By : JIM	■Date: 2021.01.11	
■Approved By : 黄德进	■Date: 2021.01.11	

■ 适用范围

本规范适用于 0.5mm 间距 立贴翻盖 FPC 连接器 THD0559 系列

■ 订购信息

THD0559 - xx wv - GF

① ② ③ ④

①	序列名称：THD0559	④	电镀： GF=镍底后镀半金雾锡 1 μ "金 G3=镍底后镀半金雾锡 3 μ "金 G5=镍底后镀半金雾锡 5 μ "金 SN=镍底后镀雾锡（无铅）
②	接点针数：4 to 100		
③	接触类型：wv:立贴翻盖		

■ 額定值

项 目	标 准
额定电压（最大值）	50V AC
额定电流（最大值）	0.5A DC
工作温度范围	-40 $^{\circ}$ C ~ +105 $^{\circ}$ C（包括终端温升）

■ 材料

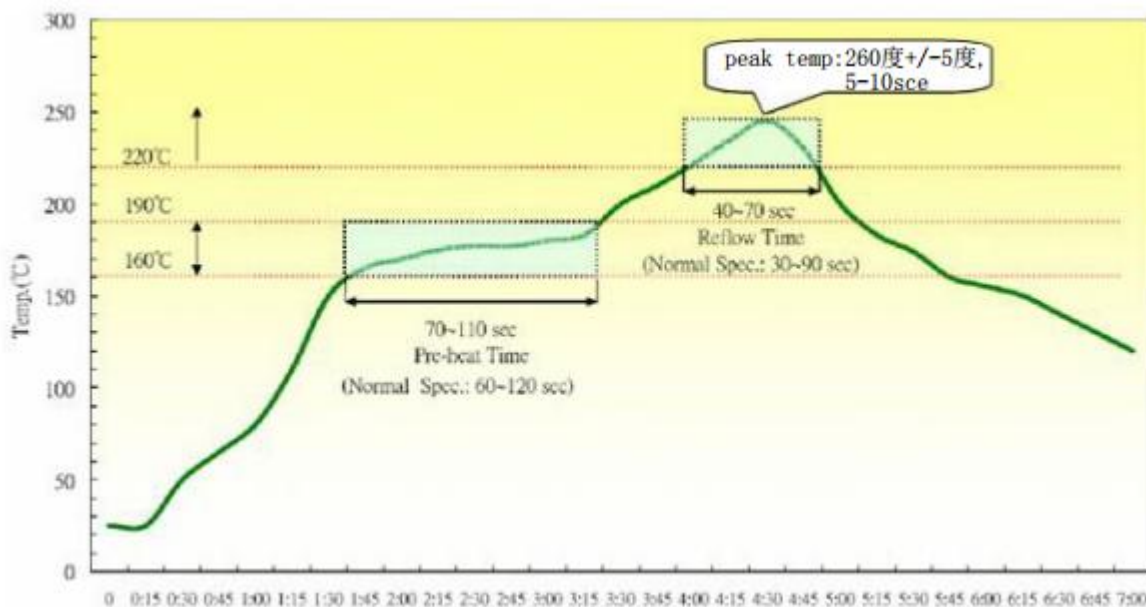
主体	盖子	端子	电镀	焊片	电镀
L.C.P (UL94V-0)	L.C.P (UL94V-0)	磷铜	镍底点镀金 1 μ "	黄铜	镍底镀 40 μ " min 雾锡 80 μ " min
颜色：白色	颜色：黑色				

■ 性能

项 目	测试条件	规 格	
接触阻抗	将样品与适合之 FPC 连接，测试电压 20mV，限电流 1mA 下进行阻抗测试	30 m Ω 以下.	
绝缘阻抗	将样品与适合之 FPC 连接，提供相邻端子间测试电压 500V DC 1min \pm 5sec 进行绝缘阻抗测试	100 M Ω 以上.	
耐电压	将样品与适合之 FPC 连接，相邻端子之间需承受 500V AC(rms) 1min \pm 5sec	目视外观无任何损坏异状	
FPC 保持力	将样品与适合之 FPC 连接，以操作速度每分钟位移 25 \pm 3mm 将排线拔出，进行保持力测试	每 pin x 0.03kg 以上.	
端子保持力	端子与 Housing 组装后，以操作速度每分钟位移 25 \pm 3mm 将端子拔出 Housing，进行端子保持力测试	0.03Kgf/每 pin	
焊片保持力	焊片与 Housing 组装后，以操作速度每分钟位移 25 \pm 3mm 将焊片拔出 Housing，进行焊片保持力测试	0.10Kgf/每 pin	
耐振动性	通过 DC 电流 1mA，位移相对距离 1.5mm，振动周期 10~55~10 Hz 在 1 分钟内，持续 2 小时，方向在 X, Y, Z	外观	目视外观无任何损坏异状
		接触阻抗	30 m Ω 以下.
		瞬间断电	1 μ sec 以下.
耐冲击性	将样品与适合之 FPC 连接，通过 DC 1mA 测试条件，连续测试 3 次在 X、Y、Z 3 轴 6 个垂直方向施予重力加速度为 490m/s ² {50G} 进行冲击	外观	目视外观无任何损坏异状
		接触阻抗	30 m Ω 以下.
		瞬间断电	1 μ sec 以下.

项 目	测试条件	规 格	
盐水喷雾	将样品与适合之 FPC 连接, 使用 5±1%浓度盐水, 测试温度 35±2°C, 测试时间 48 小时后于室温下使用清水冲洗后再干燥	外观	目视外观无任何损坏异状
		接触阻抗	30mΩ 以下.
		绝缘阻抗	100MΩ 以上.
耐寒性	将样品与适合之 FPC 连接, 置于环境温度-40±2°C 测试时间 96 小时, 再置放于室温下 1~2 小时	外观	目视外观无任何损坏异状
		接触阻抗	30 mΩ 以下.
		绝缘阻抗	100 MΩ 以上.
耐湿性	将样品与适合之 FPC 连接, 置于环境温度 40±2°C 相对湿度 90~95%, 测试时间 96 小时, 再置放于室温下 1~2 小时	外观	目视外观无任何损坏异状
		接触阻抗	30 mΩ 以下.
		耐电压	需承受 250V 电压未损坏
温升	量测通过 FPC 最大容许电流时, 样品接触点之温升	温升	30°C 以下.
耐插拔	将样品与适合之 FPC 连接, 以操作速度每分钟位移 25±3mm 将盖子扣上并打开, 重复 30 次	接触阻抗	30 mΩ 以下.
冷热冲击	将样品与适合之 FPC 连接, 承受 5 cycles 冷热冲击后, 置放于室温下 1~2 小时, 一次循环时间如下: 1 cycle a) -55±3°C 30 分钟 b) +25+10°C/-0°C 5 分钟 c) +85±3°C 30 分钟 d) +25+10°C/-0°C 5 分钟 (间隔时间 5 分钟以上)	外观	目视外观无任何损坏异状
		接触阻抗	30 mΩ 以下.
		耐电压	需承受 250V 电压未损坏
焊锡性	锡温 245±3°C, 将导电端子浸入锡炉液面至 主体距离锡面 0.2mm 位置, 焊锡时间 3±0.5 秒	润湿性	润湿面积 95%以上, 并不得有漏焊针孔现象
焊锡耐热性	回流焊时参考推荐红外回流条件曲线图 使用烙铁手焊时须符合下述焊锡条件 烙铁尖端距被焊件需 0.2mm 焊锡时间: 5 秒以下. 焊锡温度: 370~400°C	外观	目视外观无任何损坏异状

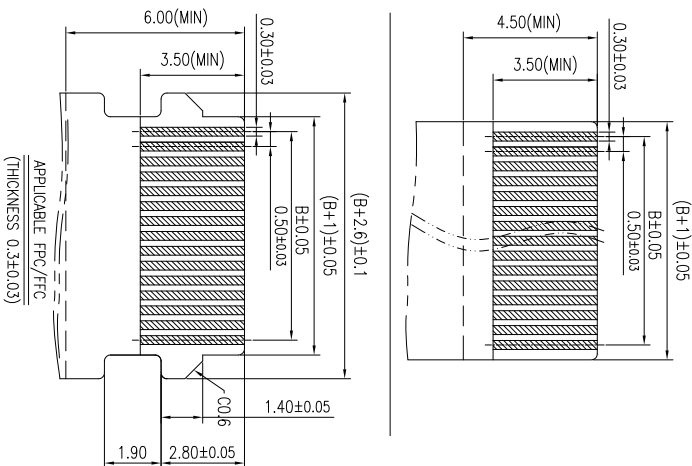
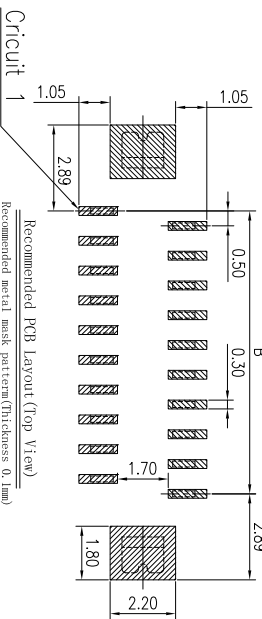
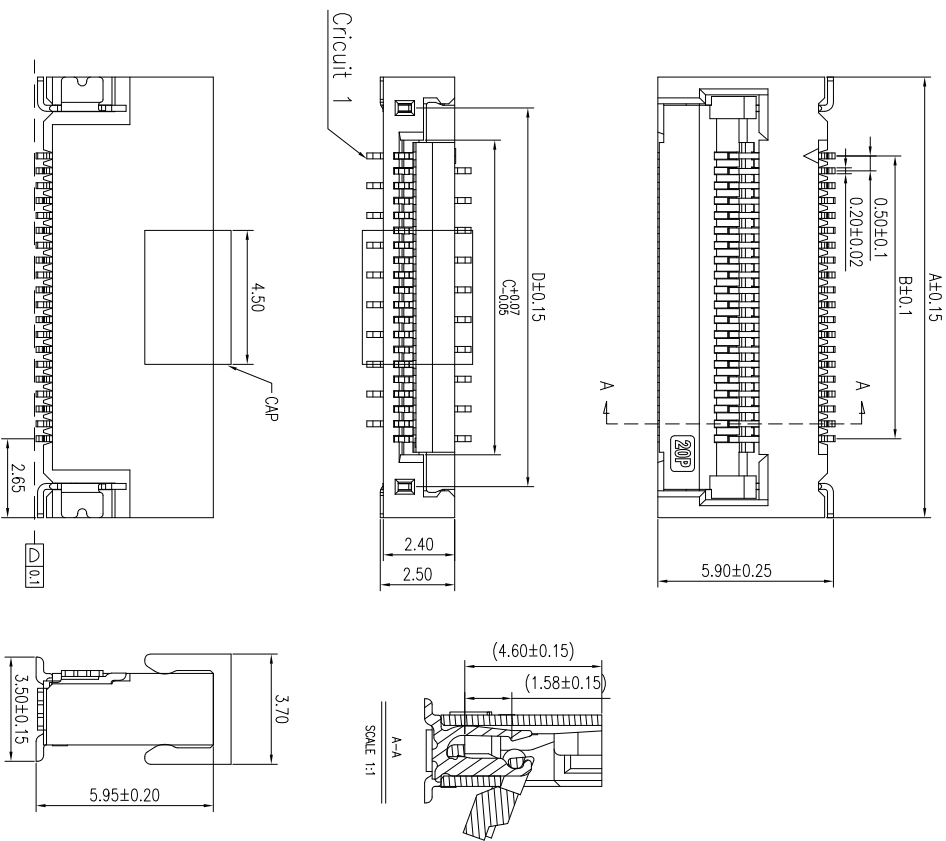
■ 推荐温度曲线



NOTES:

- 1.HOUSING: LCP HIGH-TEMP THERMOPLASTIC UL94V-0 COLOR:BEIGE
- 2.ACTORATOR: LCP HIGH-TEMP THERMOPLASTIC UL94V-0 COLOR:BEIGE
- 3.TERMINAL:PHOSPHOR BRONZE
PLATING:CONTACT AREA AND SOLDER TAIL AREA GOLD PLATING1μ"MIN.
OR 100~150μ" TIN(LEAD FREE)OVERALL 50~100μ" NICKEL UNDER PLATED.
- 4.FITTING NAIL:BRASS
PLATING:100~150μ" TIN(LEAD FREE)
OVERALL 50~100μ" NICKEL UNDER PLATED.
- 5.RATING:
OPERATING VOLTAGE:50V AC,DC
CURRENT RATING:0.5A AC,DC
OPERATING TEMPERATURE:-25°C~+85°C
- 6.CODING INFORMATION: THD00559C-xxwv-GF

NO. OF CONTACTS
0.5PITCH 5.9H FPC SMT CONN.
TAHUADA FPC CONNECTOR SERIES



NO. of contacts	Dimensions				NO. of contacts	Dimensions			
	A.	B.	C.	D.		A.	B.	C.	D.
4	6.80	1.50	2.57	4.72	33	21.30	16.00	17.07	18.22
5	7.30	2.00	3.07	5.22	34	21.80	16.50	17.57	18.72
6	7.80	2.50	3.57	5.72	35	22.30	17.00	18.07	19.22
7	8.30	3.00	4.07	6.22	36	22.80	17.50	18.57	19.72
8	8.80	3.50	4.57	6.72	37	23.30	18.00	19.07	20.22
9	9.30	4.00	5.07	7.22	38	23.80	18.50	19.57	20.72
10	9.80	4.50	5.57	7.72	39	24.30	19.00	20.07	21.22
11	10.30	5.00	6.07	8.22	40	24.80	19.50	20.57	21.72
12	10.80	5.50	6.57	8.72	41	25.30	20.00	21.07	22.22
13	11.30	6.00	7.07	9.22	42	25.80	20.50	21.57	22.72
14	11.80	6.50	7.57	9.72	43	26.30	21.00	22.07	23.22
15	12.30	7.00	8.07	10.22	44	26.80	21.50	22.57	23.72
16	12.80	7.50	8.57	10.72	45	27.30	22.00	23.07	24.22
17	13.30	8.00	9.07	11.22	46	27.80	22.50	23.57	24.72
18	13.80	8.50	9.57	11.72	47	28.30	23.00	24.07	25.22
19	14.30	9.00	10.07	12.22	48	28.80	23.50	24.57	25.72
20	14.80	9.50	10.57	12.72	49	29.30	24.00	25.07	26.22
21	15.30	10.00	11.07	13.22	50	29.80	24.50	25.57	26.72
22	15.80	10.50	11.57	13.72	51	30.30	25.00	26.07	27.22
23	16.30	11.00	12.07	14.22	52	30.80	25.50	26.57	27.72
24	16.80	11.50	12.57	14.72	53	31.30	26.00	27.07	28.22
25	17.30	12.00	13.07	15.22	54	31.80	26.50	27.57	28.72
26	17.80	12.50	13.57	15.72	55	32.30	27.00	28.07	29.22
27	18.30	13.00	14.07	16.22	56	32.80	27.50	28.57	29.72
28	18.80	13.50	14.57	16.72	57	33.30	28.00	29.07	30.22
29	19.30	14.00	15.07	17.22	58	33.80	28.50	29.57	30.72
30	19.80	14.50	15.57	17.72	59	34.30	29.00	30.07	31.22
31	20.30	15.00	16.07	18.22	60	34.80	29.50	30.57	31.72
32	20.80	15.50	16.57	18.72	61	35.30	30.00	31.07	32.22

REV.	REVISIONS	CHK	DATE

CUSTOMER

SHENZHENSHI THD TECHNOLOGY CO., LTD.

THD00559C-xxwv-GF

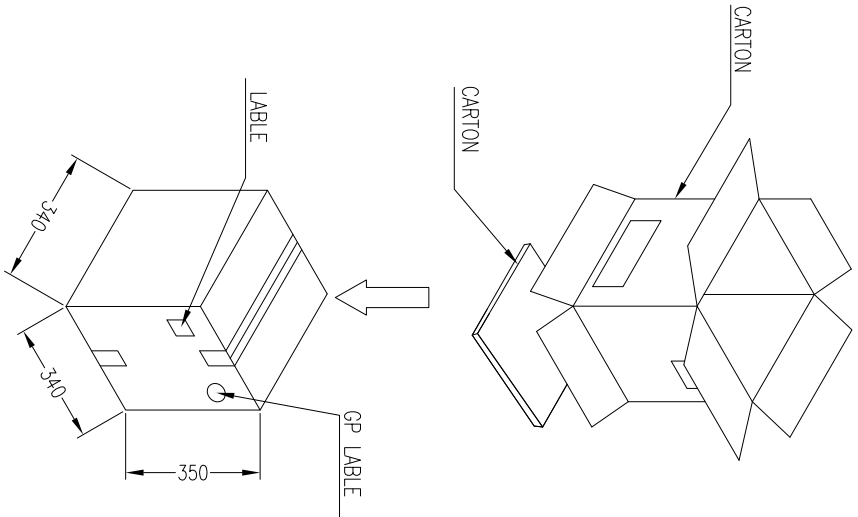
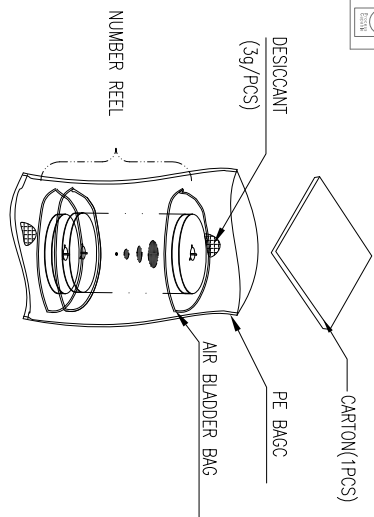
GENERAL TOLERANCE UNLESS OTHERWISE SPECIFIED

DRAWN: 康观长
CHECKER: 2019.05.29

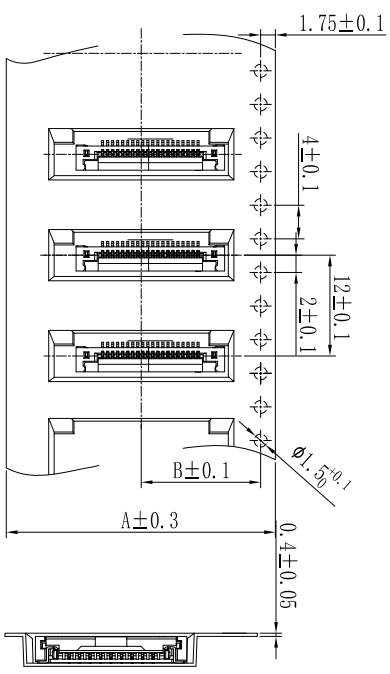
APPROVED: 黄德进
2019.05.29

TITLE: 0.5Pitch 5.9H 焊 埠 连 接 器

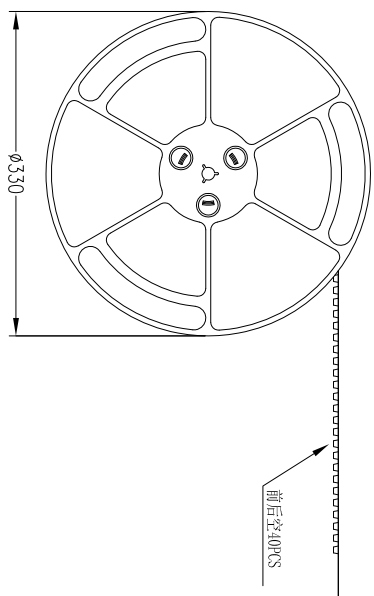
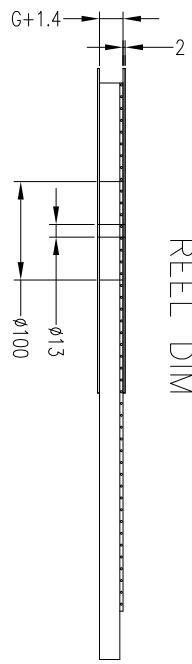
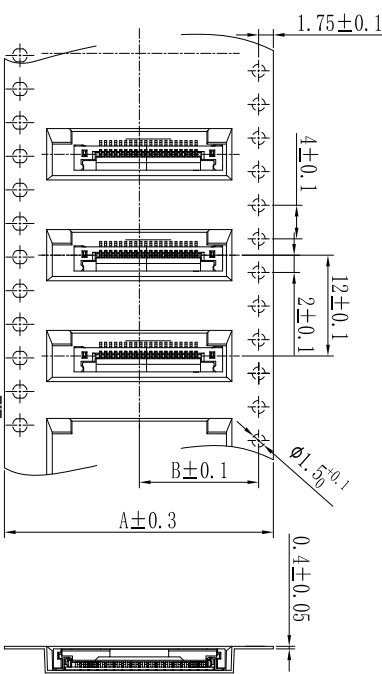
UNIT: mm SCALE: 1:1 SIZE: A4 REV: X1



Tape width 16 and 24 mm



Tape width 32 and 56 mm



NOTES:

1. Component load per 13" reel: 800 pcs
2. Material: black conductive polystyrene alloy.
3. Thickness: 0.3±0.05mm
4. All dimensions meet EIA-481-C requirements

No. of Contacts	A	B	C	REEL (CARTON)	SUM(PCS)
THD0559C 4pin~8pin	16	7.5	—	15	9600
THD0559C 9pin~24pin	24	11.5	—	10	8000
THD0559C 25pin~33pin	32	14.2	28.4	8	6400
THD0559C 34pin~57pin	44	20.2	40.4	6	4800
THD0559C 58pin~61pin	56	26.25	52.5	5	4000

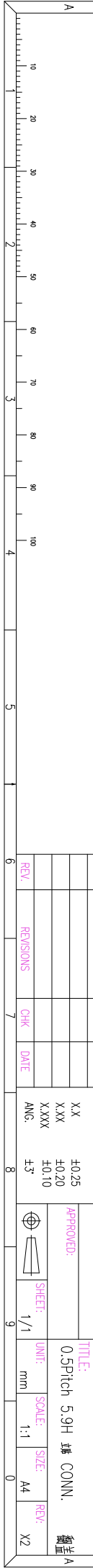
CUSTOMER
 臺華達
 SHENZHENSHI THD ELECTRONICS CO., LTD.

GENERAL TOLERANCE UNLESS OTHERWISE SPECIFIED
 DRAWN: Kavin
 CHECKED: Kavin
 DATE: 2019.01.13
 PART NO: THD0559C-xxwv-xx

TITLE: 0.5Pitch 5.9H 堆 0.5Pitch 5.9H 堆
 APPROVED: [Signature]
 SHEET: 1/1
 UNIT: mm
 SCALE: 1:1
 SIZE: A4
 REV: X2

REV.	REVISIONS	CHK	DATE

XX ±0.25
 XXX ±0.20
 XXXX ±0.10
 ANG. ±3



X-ON Electronics

Largest Supplier of Electrical and Electronic Components

Click to view similar products for [FFC & FPC Connectors](#) category:

Click to view products by [THD](#) manufacturer:

Other Similar products are found below :

[00-6200-227-022-800](#) [006205250500825+](#) [006205280500825+](#) [FPH-1602G](#) [FPH-2022G](#) [52610-1275](#) [501864-3091-TR225](#)
[086222026001800](#) [52610-0675](#) [62674-201121DLF](#) [62684-36210E9ALF](#) [52746-1671-TR250](#) [10051922-2810EHLF](#) [686322124422](#) [XF3M-](#)
[2915-1B-R100](#) [AYF353125A](#) [AYF530665TA](#) [AYF534065TA](#) [AYF351525](#) [086212040340800+](#) [AYF530365TA](#) [67000-004LF](#)
[006207341915000+](#) [207356-1](#) [67000-003LF](#) [HFW14R-2STE9LF](#) [SFW12R-5STE9LF](#) [SFW18R-1STAE9LF](#) [SFW4R-5STE9LF](#) [52807-0430](#)
[046283021002868+](#) [502250-8027](#) [104267-9617](#) [66987-011LF](#) [HFW8S-2STAE1HLF](#) [67000-008LF](#) [HFW22R-2STE1H1LF](#) [0781271110](#)
[5019511030](#) [200528-0260](#) [5039084120](#) [503908-5120](#) [SFW20R-1STGE5LF](#) [FH12-18S-0.5SH](#) [686116183522](#) [FH64MA-11S-0.25SHW](#)
[686114183522](#) [502078-5362](#) [FH52K-68S-0.5SH](#) [FH26W-23S-0.3SHW\(60\)](#)