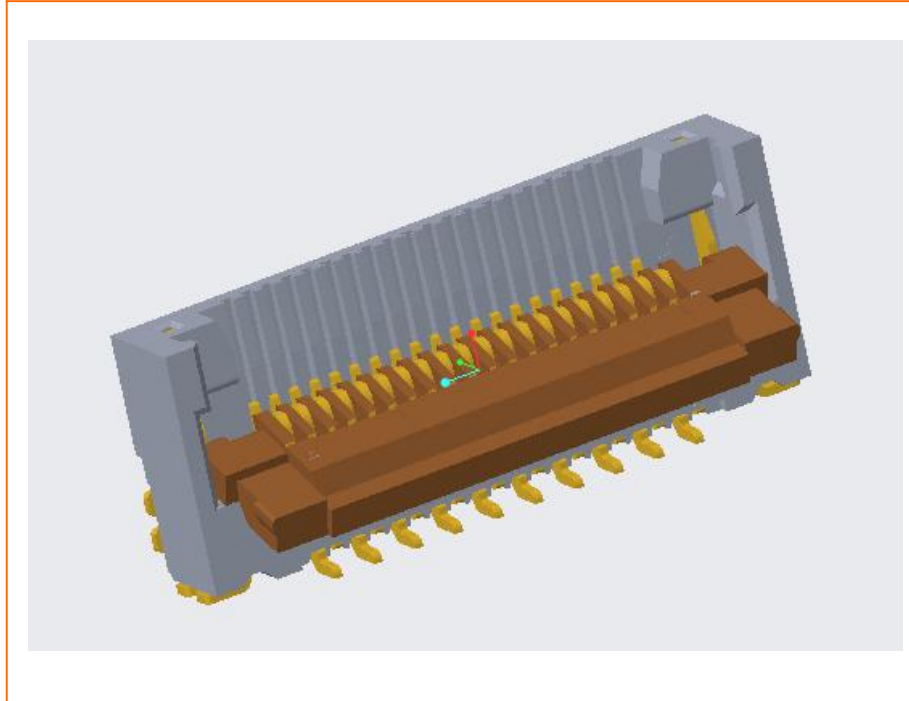


**Product Specification**



深圳市臺華達科技有限公司

**SHENZHENSHI THD Electronics Co., Ltd.**



Product.No

**THD0559 – xxWV – GF**

**0.5 间距,厚度 2.5H 高度 5.9mm FPC 连接器 (立贴翻盖式)**

B	Release	
Rev.	Description	
<b>批准的签名</b>		
■Prepared By :	wanglianglin	■Date: 2021.01.11
■Checked By :	JIM	■Date: 2021.01.11
■Approved By :	黄德进	■Date: 2021.01.11

## ■ 适用范围

本规范适用于 0.5mm 间距 立贴翻盖 FPC 连接器 THD0559 系列

## ■ 订购信息

### THD0559 - xx wv - GF

①                      ②                      ③                      ④

①	序列名称：THD0559	④	电镀： GF=镍底后镀半金雾锡 1 $\mu$ "金 G3=镍底后镀半金雾锡 3 $\mu$ "金 G5=镍底后镀半金雾锡 5 $\mu$ "金 SN=镍底后镀雾锡（无铅）
②	接点针数：4 to 100		
③	接触类型：wv:立贴翻盖		

## ■ 額定值

项 目	标 准
额定电压（最大值）	50V AC
额定电流（最大值）	0.5A DC
工作温度范围	-40 $^{\circ}$ C ~ +105 $^{\circ}$ C（包括终端温升）

## ■ 材料

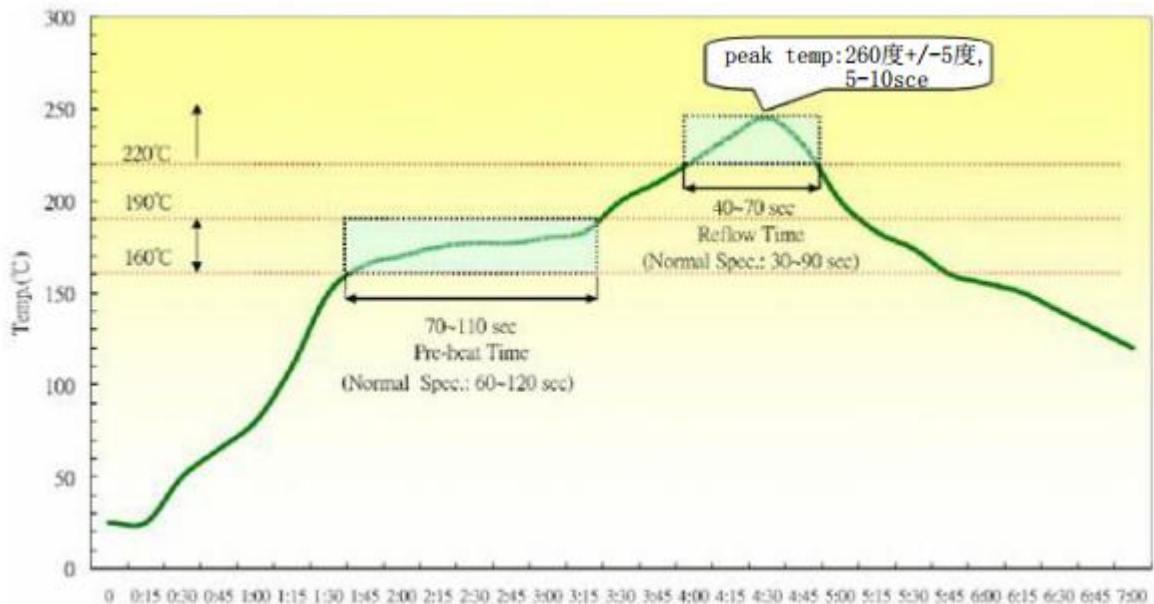
主体	盖子	端子	电镀	焊片	电镀
L.C.P (UL94V-0)	L.C.P (UL94V-0)	磷铜	镍底点镀金 1 $\mu$ "	黄铜	镍底镀 40 $\mu$ " min 雾锡 80 $\mu$ " min
颜色：白色	颜色：黑色				

## ■ 性能

项 目	测试条件	规 格	
接触阻抗	将样品与适合之 FPC 连接，测试电压 20mV，限电流 1mA 下进行阻抗测试	30 m $\Omega$ 以下.	
绝缘阻抗	将样品与适合之 FPC 连接，提供相邻端子间测试电压 500V DC 1min $\pm$ 5sec 进行绝缘阻抗测试	100 M $\Omega$ 以上.	
耐电压	将样品与适合之 FPC 连接，相邻端子之间需承受 500V AC(rms) 1min $\pm$ 5sec	目视外观无任何损坏异状	
FPC 保持力	将样品与适合之 FPC 连接，以操作速度每分钟位移 25 $\pm$ 3mm 将排线拔出，进行保持力测试	每 pin x 0.03kg 以上.	
端子保持力	端子与 Housing 组装后，以操作速度每分钟位移 25 $\pm$ 3mm 将端子拔出 Housing，进行端子保持力测试	0.03Kgf/每 pin	
焊片保持力	焊片与 Housing 组装后，以操作速度每分钟位移 25 $\pm$ 3mm 将焊片拔出 Housing，进行焊片保持力测试	0.10Kgf/每 pin	
耐振动性	通过 DC 电流 1mA，位移相对距离 1.5mm，振动周期 10~55~10 Hz 在 1 分钟内，持续 2 小时，方向在 X, Y, Z	外观	目视外观无任何损坏异状
		接触阻抗	30 m $\Omega$ 以下.
		瞬间断电	1 $\mu$ sec 以下.
耐冲击性	将样品与适合之 FPC 连接，通过 DC 1mA 测试条件，连续测试 3 次在 X、Y、Z 3 轴 6 个垂直方向施予重力加速度为 490m/s <sup>2</sup> {50G} 进行冲击	外观	目视外观无任何损坏异状
		接触阻抗	30 m $\Omega$ 以下.
		瞬间断电	1 $\mu$ sec 以下.

项 目	测试条件	规 格	
盐水喷雾	将样品与适合之 FPC 连接, 使用 5±1%浓度盐水, 测试温度 35±2°C, 测试时间 48 小时后于室温下使用清水冲洗后再干燥	外观	目视外观无任何损坏异状
		接触阻抗	30mΩ 以下.
		绝缘阻抗	100MΩ 以上.
耐寒性	将样品与适合之 FPC 连接, 置于环境温度-40±2°C 测试时间 96 小时, 再置放于室温下 1~2 小时	外观	目视外观无任何损坏异状
		接触阻抗	30 mΩ 以下.
		绝缘阻抗	100 MΩ 以上.
耐湿性	将样品与适合之 FPC 连接, 置于环境温度 40±2°C 相对湿度 90~95%, 测试时间 96 小时, 再置放于室温下 1~2 小时	外观	目视外观无任何损坏异状
		接触阻抗	30 mΩ 以下.
		耐电压	需承受 250V 电压未损坏
温升	量测通过 FPC 最大容许电流时, 样品接触点之温升	温升	30°C 以下.
耐插拔	将样品与适合之 FPC 连接, 以操作速度每分钟位移 25±3mm 将盖子扣上并打开, 重复 30 次	接触阻抗	30 mΩ 以下.
冷热冲击	将样品与适合之 FPC 连接, 承受 5 cycles 冷热冲击后, 置放于室温下 1~2 小时, 一次循环时间如下: 1 cycle a) -55±3°C 30 分钟 b) +25+10°C/-0°C 5 分钟 c) +85±3°C 30 分钟 d) +25+10°C/-0°C 5 分钟 (间隔时间 5 分钟以上)	外观	目视外观无任何损坏异状
		接触阻抗	30 mΩ 以下.
		耐电压	需承受 250V 电压未损坏
焊锡性	锡温 245±3°C, 将导电端子浸入锡炉液面至 主体距离锡面 0.2mm 位置, 焊锡时间 3±0.5 秒	润湿性	润湿面积 95%以上, 并不得有漏焊针孔现象
焊锡耐热性	回流焊时参考推荐红外回流条件曲线图 使用烙铁手焊时须符合下述焊锡条件 烙铁尖端距被焊件需 0.2mm 焊锡时间: 5 秒以下. 焊锡温度: 370~400°C	外观	目视外观无任何损坏异状

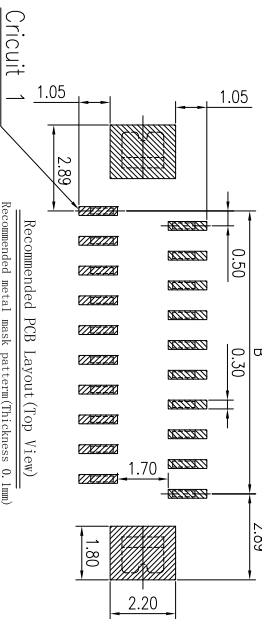
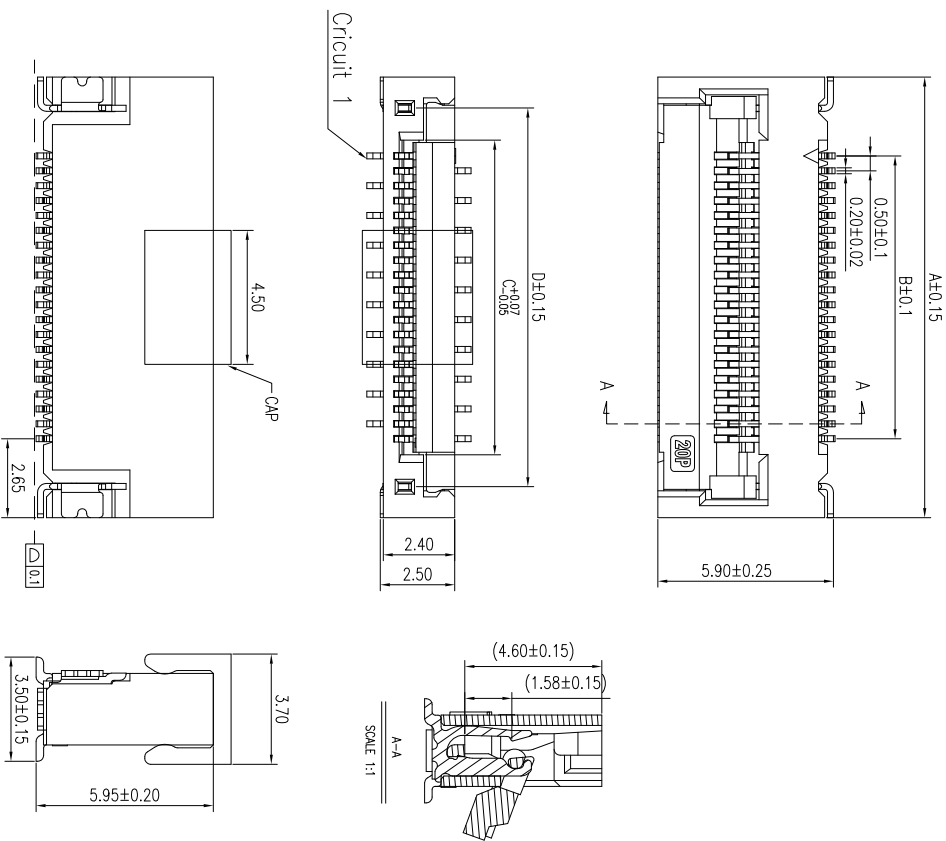
■ 推荐温度曲线



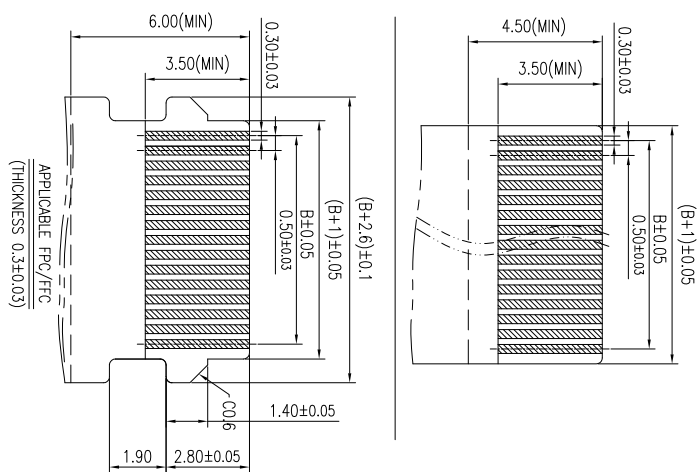
NOTES:

- 1.HOUSING: LCP HIGH-TEMP THERMOPLASTIC UL94V-0 COLOR:BEIGE
- 2.ACTORATOR: LCP HIGH-TEMP THERMOPLASTIC UL94V-0 COLOR:BEIGE
- 3.TERMINAL:PHOSPHOR BRONZE  
PLATING:CONTACT AREA AND SOLDER TAIL AREA GOLD PLATING1μ"MIN.  
OR 100~150μ" TIN(LEAD FREE)OVERALL 50~100μ" NICKEL UNDER PLATED.
- 4.FITTING NAIL:BRASS  
PLATING:100~150μ" TIN(LEAD FREE)  
OVERALL 50~100μ" NICKEL UNDER PLATED.
- 5.RATING:  
OPERATING VOLTAGE:50V AC,DC  
CURRENT RATING:0.5A AC,DC  
OPERATING TEMPERATURE:-25°C~+85°C
- 6.CODING INFORMATION: THD00559C-xxwv-GF

NO. OF CONTACTS  
0.5PITCH 5.9H FPC SMT CONN.  
TAHUADA FPC CONNECTOR SERIES

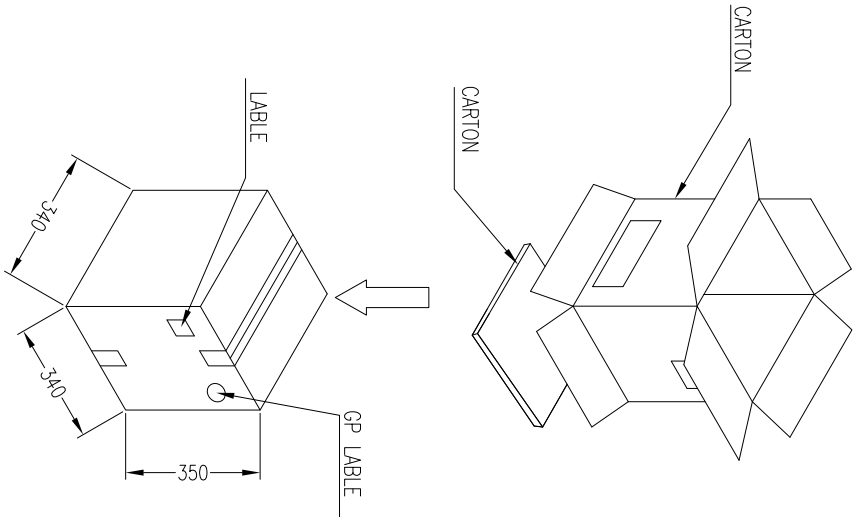
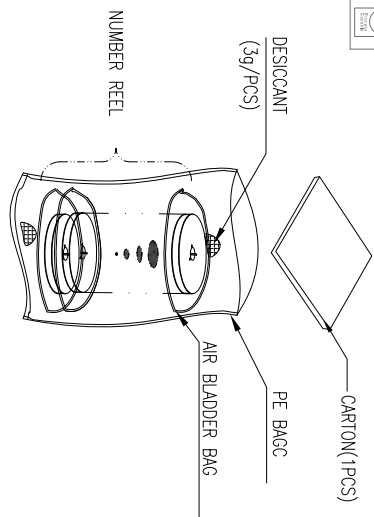


Recommended PCB Layout (Top View)  
Recommended metal mask pattern(Thickness 0.1um)

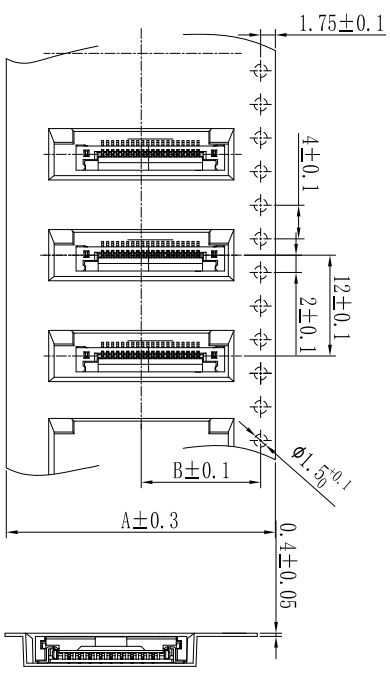


NO. of contacts	Dimensions				Dimensions				
	A.	B.	C.	D.	A.	B.	C.	D.	
4	6.80	1.50	2.57	4.72	33	21.30	16.00	17.07	18.22
5	7.30	2.00	3.07	5.22	34	21.80	16.50	17.57	18.72
6	7.80	2.50	3.57	5.72	35	22.30	17.00	18.07	19.22
7	8.30	3.00	4.07	6.22	36	22.80	17.50	18.57	19.72
8	8.80	3.50	4.57	6.72	37	23.30	18.00	19.07	20.22
9	9.30	4.00	5.07	7.22	38	23.80	18.50	19.57	20.72
10	9.80	4.50	5.57	7.72	39	24.30	19.00	20.07	21.22
11	10.30	5.00	6.07	8.22	40	24.80	19.50	20.57	21.72
12	10.80	5.50	6.57	8.72	41	25.30	20.00	21.07	22.22
13	11.30	6.00	7.07	9.22	42	25.80	20.50	21.57	22.72
14	11.80	6.50	7.57	9.72	43	26.30	21.00	22.07	23.22
15	12.30	7.00	8.07	10.22	44	26.80	21.50	22.57	23.72
16	12.80	7.50	8.57	10.72	45	27.30	22.00	23.07	24.22
17	13.30	8.00	9.07	11.22	46	27.80	22.50	23.57	24.72
18	13.80	8.50	9.57	11.72	47	28.30	23.00	24.07	25.22
19	14.30	9.00	10.07	12.22	48	28.80	23.50	24.57	25.72
20	14.80	9.50	10.57	12.72	49	29.30	24.00	25.07	26.22
21	15.30	10.00	11.07	13.22	50	29.80	24.50	25.57	26.72
22	15.80	10.50	11.57	13.72	51	30.30	25.00	26.07	27.22
23	16.30	11.00	12.07	14.22	52	30.80	25.50	26.57	27.72
24	16.80	11.50	12.57	14.72	53	31.30	26.00	27.07	28.22
25	17.30	12.00	13.07	15.22	54	31.80	26.50	27.57	28.72
26	17.80	12.50	13.57	15.72	55	32.30	27.00	28.07	29.22
27	18.30	13.00	14.07	16.22	56	32.80	27.50	28.57	29.72
28	18.80	13.50	14.57	16.72	57	33.30	28.00	29.07	30.22
29	19.30	14.00	15.07	17.22	58	33.80	28.50	29.57	30.72
30	19.80	14.50	15.57	17.72	59	34.30	29.00	30.07	31.22
31	20.30	15.00	16.07	18.22	60	34.80	29.50	30.57	31.72
32	20.80	15.50	16.57	18.72	61	35.30	30.00	31.07	32.22

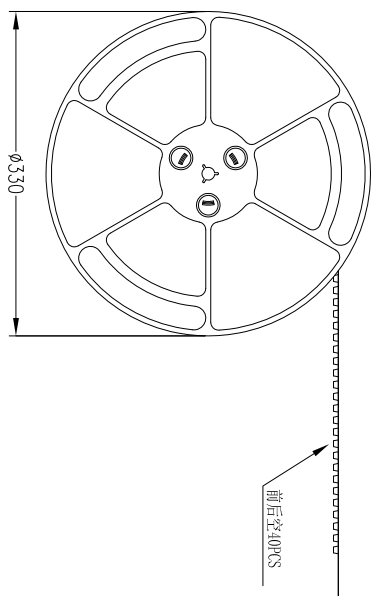
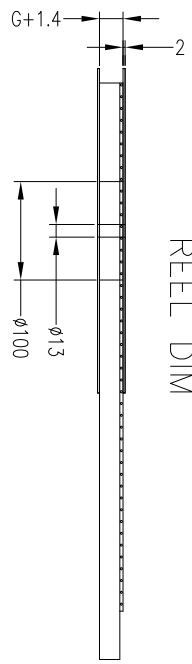
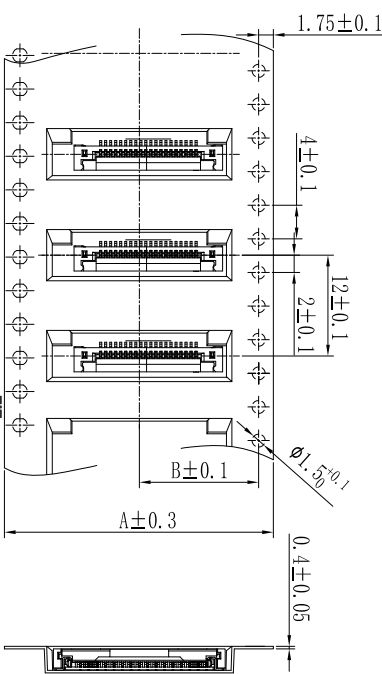
<p><b>CUSTOMER</b></p> <p>SHENZHENSHI THD TECHNOLOGY CO., LTD.</p>		<p><b>TAHUADA</b></p> <p>TAHUADA FPC CONNECTOR SERIES</p>	
<p>GENERAL TOLERANCE UNLESS OTHERWISE SPECIFIED</p>		<p>PART NO. THD00559C-xxwv-GF</p>	
<p>DRAWN: 康观长</p>		<p>DATE: 2019.05.29</p>	
<p>CHECKED: 黄德进</p>		<p>UNIT: mm</p>	
<p>APPROVED: 黄德进</p>		<p>SCALE: 1:1</p>	
<p>REV. REVISIONS</p>		<p>SIZE: A4</p>	
<p>CHK DATE</p>		<p>REV. X1</p>	



Tape width 16 and 24 mm



Tape width 32 and 56 mm



NOTES:

1. Component load per 13" reel: 800 pcs
2. Material: black conductive polystyrene alloy.
3. Thickness: 0.3±0.05mm
4. All dimensions meet EIA-481-C requirements

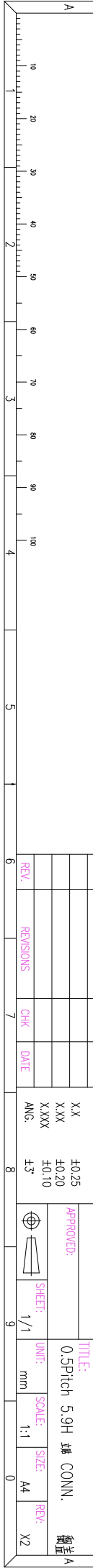
No. of Contacts	A	B	C	REEL (CARTON)	SUM(PCS)
THD0559C 4pin~8pin	16	7.5	—	15	9600
THD0559C 9pin~24pin	24	11.5	—	10	8000
THD0559C 25pin~33pin	32	14.2	28.4	8	6400
THD0559C 34pin~57pin	44	20.2	40.4	6	4800
THD0559C 58pin~61pin	56	26.25	52.5	5	4000

**CUSTOMER**  
  
**深圳市臺華達科技有限公司**  
 SHENZHENSHI THD ELECTRONICS CO., LTD.

GENERAL TOLERANCE UNLESS OTHERWISE SPECIFIED  
 DRAWN: **Kevin** 2019.01.13  
 CHECKED: **Kevin**  
 PART NO: THD0559C-xxWV-xx

TITLE: 0.5Pitch 5.9H 堆 0.5Pitch 5.9H 堆 0.5Pitch 5.9H 堆  
 APPROVED:   
 SHEET: 1/1  
 UNIT: mm  
 SCALE: 1:1  
 SIZE: A4  
 REV: X2

REV.	REVISIONS	CHK	DATE



## X-ON Electronics

Largest Supplier of Electrical and Electronic Components

*Click to view similar products for [FFC & FPC Connectors](#) category:*

*Click to view products by [THD](#) manufacturer:*

Other Similar products are found below :

[00-6200-227-022-800](#) [006205250500825+](#) [006205280500825+](#) [FPH-1602G](#) [FPH-2022G](#) [52610-1275](#) [501864-3091-TR225](#)  
[086222026001800](#) [52610-0675](#) [62674-201121DLF](#) [62684-36210E9ALF](#) [52746-1671-TR250](#) [10051922-2810EHLF](#) [686322124422](#) [XF3M-](#)  
[2915-1B-R100](#) [AYF353125A](#) [AYF530665TA](#) [AYF534065TA](#) [AYF351525](#) [086212040340800+](#) [AYF530365TA](#) [67000-004LF](#)  
[006207341915000+](#) [207356-1](#) [67000-003LF](#) [HFW14R-2STE9LF](#) [SFW12R-5STE9LF](#) [SFW18R-1STAE9LF](#) [SFW4R-5STE9LF](#) [52807-0430](#)  
[046283021002868+](#) [502250-8027](#) [104267-9617](#) [66987-011LF](#) [HFW8S-2STAE1HLF](#) [67000-008LF](#) [HFW22R-2STE1H1LF](#) [0781271110](#)  
[5019511030](#) [200528-0260](#) [5039084120](#) [503908-5120](#) [SFW20R-1STGE5LF](#) [FH12-18S-0.5SH](#) [686116183522](#) [FH64MA-11S-0.25SHW](#)  
[686114183522](#) [502078-5362](#) [FH52K-68S-0.5SH](#) [FH26W-23S-0.3SHW\(60\)](#)