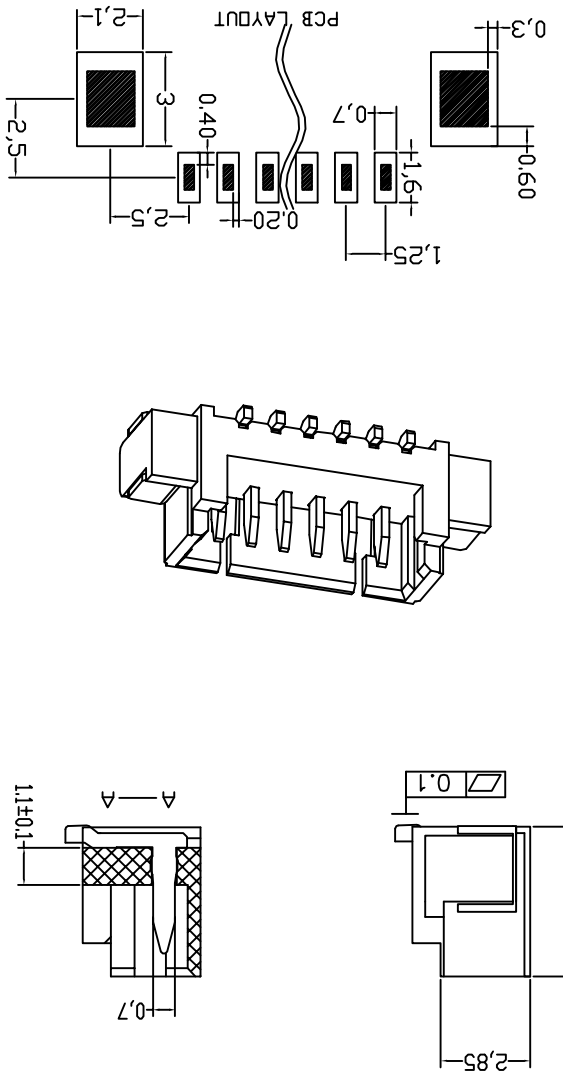
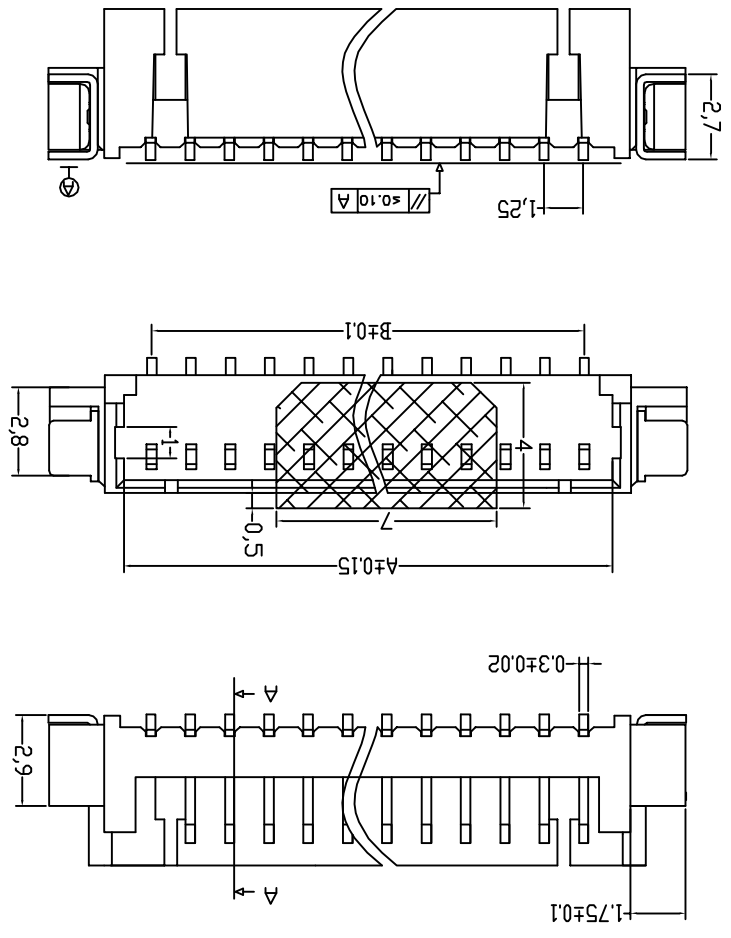


**材料 Material**  
 接触件 (Contact) : 黄铜 t=0.3mm 镀锡 Phosphor  
 Bronze Tin-plated  
 焊片 (solder tab): 黄铜 t=0.25mm 镀锡 Dark Penter  
 Tin-plated  
 塑胶主体 (Housing) : 耐热树脂 LCP (UL94V-0) Heat  
 resistance plastic (UL94V-0)



**技术参数 SPECIFICATIONS**

间距 (Pitch) : 1.25  
 极数 (Poles) : 2~16  
 额定电压 (Voltage rating): 125V DC/AC  
 额定电流 (Current rating) : 1A DC/AC  
 耐压值 (Withstand Voltage) : 500VAC/m  
 工作温度 (Working Temperature) :  
 -25℃~+85℃  
 绝缘电阻 (Insulation Resistance) : ≥500MΩ  
 接触电阻 (Contact resistance) : ≤30mΩ

规格参数specification parameter	Circuits	A(mm)	B(mm)
2Pin	3.10	1.25	2.50
3Pin	4.35	2.50	3.75
4Pin	5.60	3.75	5.00
5Pin	6.85	5.00	6.25
6Pin	8.10	6.25	7.50
7Pin	9.35	7.50	8.75
8Pin	10.60	8.75	10.00
9Pin	11.85	10.00	11.25
10Pin	13.10	11.25	12.50
11Pin	14.35	12.50	13.75
12Pin	15.60	13.75	15.00
13Pin	16.85	15.00	16.25
14Pin	18.10	16.25	17.50
15Pin	19.35	17.50	18.75
16Pin	20.60	18.75	

.X	±0.10	X°	±1°	THD1251-xxWV-SN	适用	成品图	单位: mm
.XX	±0.05	X°	±0.5°	设计	季育生2017.07.20	文件号	LX.JS.CP.046
.XXX	±0.02	XX°	±0.3°	审核	陶龙震2017.07.20	版本	页次
				批准	吴大明2017.07.21	比例	1:1
				宋洋公差执行			
				一般尺寸			
				角度尺寸			

SHENZHENSHI THD TECHNOLOGY, LTD.  
 深圳市臺華達科技有限公司

标记	处数	更改文件号	签字	日期

## X-ON Electronics

Largest Supplier of Electrical and Electronic Components

*Click to view similar products for [Headers & Wire Housings](#) category:*

*Click to view products by [THD](#) manufacturer:*

Other Similar products are found below :

[95000-104TRLF](#) [10135584-644402LF](#) [DF62W-EP2022PCA](#) [95000-106TRLF](#) [DF62W-2022SCA](#) [DF62W-EP2022PC](#) [2203348](#) [DF62W-2022SC](#) [1084018](#) [1029039](#) [1084017](#) [802-10-012-10-002000](#) [1112640](#) [1112639](#) [891-007-9SS-BST1T](#) [000-34000](#) [0008550134](#) [0009482033](#) [0009507031](#) [57102-F02-18ULF](#) [57102-S06-03LF](#) [57202-S52-04LF](#) [PCN6-15S-2.5E](#) [0039019024](#) [58102-G61-06LF](#) [582553-1](#) [0009485154](#) [0009508121](#) [0022285053](#) [0050291907](#) [018731A](#) [LY20-4P-DT1-P1E-BR](#) [02.125.8002.8](#) [60101931](#) [60598-1 \(Cut Strip\)](#) [M1625-3R/100](#) [61062-3](#) [61082-181009](#) [CSU011177004](#) [636-1427](#) [638009-1](#) [641938-9](#) [641991-4](#) [644168-1](#) [644827-2](#) [647662-1](#) [65039-019ELF](#) [65692-001LF](#) [65781-018](#) [65781-047](#)