

PCB LAYOUT

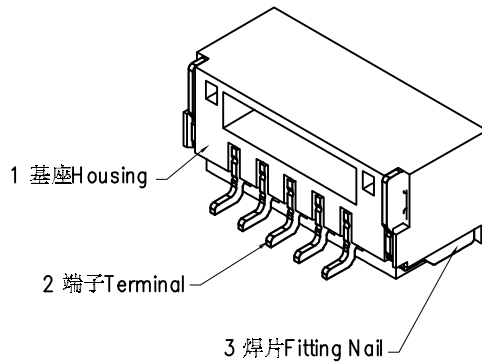


表2 Table 2

序号 No.	产品料号 PARTS NO.	名称 Part Name	材料 Material	数量 Qty	备注 Remark
3	THD003HP	焊片Fitting Nail	磷铜 Phosphor copper	2	镀锡Tin-plated
2	THD002TM	端子Terminal	磷铜 Phosphor copper	N	镀锡Tin-plated
1	THD001HS	基座Housing	LCP UL94-V0	1	本色Natural color

技术要求 Notes:

- 外观质量 Appearance quality:
 - 金属表面镀层不能有明显损伤; Coating on metal surface can not be damaged obviously;
 - 塑壳表面不能有明显的变形或开裂; No obvious deformation or cracking can be observed on the surface of the Housing;
 - 产品表面应保持干净; Product surface should be kept clean;
- 工作温度 Working temperature: $-25^{\circ}\text{C} \sim +85^{\circ}\text{C}$;
- 额定电压 Voltage Rating: Max 50V [AC(E ffective value rms)DC];
- 额定电流 Current Rating: Max 1A [AC(E ffective value rms)DC];
- 接触电阻 Contact resistance: Max 20 mW;
- 绝缘电阻 Insulation resistance: Min 100M W;
- 耐压 Withstanding voltage: 500V AC(50 Hz, E ffective value; 1 min);
- 环保要求应符合RoHS标准
Environmental requirements should meet RoHS standards.

表1 Table 1

PIN数 CKT NO.	DIM A	DIM B	备注 Remark
16	18.75	23.25	
15	17.50	22.00	
14	16.25	20.75	
13	15.00	19.50	
12	13.75	18.25	
11	12.50	17.00	
10	11.25	15.75	
9	10.00	14.50	
8	8.75	13.25	
7	7.50	12.00	
6	6.25	10.75	
5	5.00	9.50	
4	3.75	8.25	
3	2.50	7.00	
2	1.25	5.75	

CUSTOMER		深圳市臺華達科技有限公司 SHENZHENSHI THD TECHNOLOGY CO., LTD.	
GENERAL TOLERANCE UNLESS OTHERWISE SPECIFIED		DRAWN: Kavin 2016.12.23 CHECKED: 胡文 2016.12.23 APPROVED: 黄德进 2016.12.23	PART NO. THD1253-xxWR-SN
X.X ±0.20 X.XX ±0.15 X.XXX ±0.10 ANG. ±2°		SHEET: 1/1 UNIT: mm SCALE: 1:1 SIZE: A4	TITLE: 1.25间距wafer带扣
REV.	REVISIONS	CHK	DATE

X-ON Electronics

Largest Supplier of Electrical and Electronic Components

Click to view similar products for [Headers & Wire Housings](#) category:

Click to view products by [THD](#) manufacturer:

Other Similar products are found below :

[57102-F02-18ULF](#) [58102-G61-06LF](#) [582553-1](#) [009176003701906](#) [01.001.5753.1](#) [0050291907](#) [02.125.8002.8](#) [609-3404](#) [61062-3](#)
[CSU011177004](#) [622-0430](#) [622-3653LF](#) [63453-116](#) [636-1030](#) [636-1427](#) [636-3427](#) [636-4007](#) [641938-9](#) [644827-2](#) [65495-038](#) [65692-001LF](#)
[65781-018](#) [65781-047](#) [65817-010LF](#) [65817-015LF](#) [66207-023LF](#) [67095-007LF](#) [67601157](#) [68631-112](#) [68645-018](#) [699319-000](#)
[M90C108951C](#) [70.362.1628.0](#) [70-4210](#) [70-4226B](#) [70-4853B](#) [707-5028](#) [71.350.2428.0](#) [71961-016LF](#) [733-134](#) [733-162](#) [754199-000](#) [760-](#)
[3052](#) [80.063.4001.1](#) [800-90-001-10-001000](#) [800-90-010-10-002000](#) [801-43-002-10-013000](#) [801-43-006-10-002000](#) [803-41-018-10-001000](#)
[803-43-024-10-001000](#)