

PICOLINO

Vakuumpumpe VTE Bedienungsanleitung

Vacuum Pump VTE Operating Instructions



THOMAS
A Gardner Denver Product

Gardner Denver Thomas GmbH
Siemensstrasse 4, 82178 Puchheim

- Standort Memmingen -





Vakuumpumpe VTE 3, 6, 8, 10

Sicherheitshinweis:

Verwenden Sie dieses Produkt in keinem Fall anders, als es die Betriebsanleitung vorschreibt. Bewahren Sie diese Betriebsanleitung an einem sicheren Ort auf, zu dem der Bediener der Pumpe Zugang hat.

Zeichenerklärung

-  **Achtung!** Gefahrenzeichen. Es wird auf Gefahren sowie auf Gebote und Verbote hingewiesen, um Personen- oder Sachschäden zu vermeiden.
-  **Warnung vor elektrischer Energie!** Es besteht Lebensgefahr! Beachten Sie, dass Arbeiten an elektrischen Einrichtungen nur von Elektrofachkräften vorgenommen werden dürfen

Ausführungen:

Diese Betriebsanleitung gilt für folgende trockenlaufende Drehschieber-Vakuumpumpen:
VTE 3, VTE 6, VTE 8 und VTE 10

Beschreibung:

Die genannte Typenreihe hat serienmäßig auf der Saugseite einen Schlauchanschluss und druckseitig einen Ausblasschalldämpfer. Die angesaugte Luft wird durch einen eingebauten Mikro-Feinfilter gereinigt. Der Motorventilator sorgt für die Kühlung von Motor- und Pumpengehäuse.



Zubehör: Vakuum-Regulierventil (ZRV) Art.Nr. 31430 (VTE 3/6), 31490 (VTE 8/10) und Rückschlagventil (ZRK) Art.Nr. 61802 (VTE 3) oder 61803 (VTE 6/8/10)

Verwendung:


Die VTE ist bestimmungsgemäß zum Evakuieren von geschlossenen Systemen oder einem Dauervakuum bis zu einem Druckbereich von 150 mbar (abs) vorgesehen. Jeglicher anderer Betrieb (z.B. Druckbetrieb) ist unzulässig.

Die Vakuumpumpen VTE sind für den Einsatz im gewerblichen Bereich geeignet, d.h. die Schutzeinrichtungen entsprechen EN DIN 294 Tabelle 4 für Personen ab 14 Jahren.

Die Umgebungstemperatur und die Ansaugtemperatur muss zwischen 0 und 50°C liegen. Diese trockenlaufenden Vakuumpumpen eignen sich zum Fördern von Luft mit einer relativen Feuchte von 30 bis 90%.

-  Es dürfen keine gefährlichen Beimengungen (z.B. brennbare oder explosive Gase oder Dämpfe), extrem feuchte Luft, Wasserdampf, aggressive Gase oder Spuren von Öl, Öldunst und Fett angesaugt werden. Jeglicher Betrieb in explosionsgefährdeter Umgebung ist unzulässig.
-  Bei Anwendungsfällen, wo ein unbeabsichtigtes Abstellen oder ein Ausfall der Vakuumpumpe (z.B. durch Spannungsabfall, interner Motorthermoschutz löst aufgrund Überhitzung aus, Lamellenbruch durch fehlende Wartung) zu einer Gefährdung von Personen oder Einrichtungen führt, sind entsprechende Sicherheitsmaßnahmen vom Betreiber vorzusehen. Um beim Betrieb der Pumpe innerhalb von Hebeanlagen eine Gefährdung durch herabfallende Teile zu vermeiden, ist durch den Betreiber stets eine ausreichende Haltekraft (abhängig vom Unterdruck der Pumpe und Ausführung der Vakuumhalteplatte, u.a. Verwendung von Rückschlagventilen) sicherzustellen. Das von GARDNER DENVER THOMAS angebotene Rückschlagventil erfüllt hierzu nicht die erforderlichen Sicherheitsanforderungen zur Sicherung einer Vakuumhebeanlage.

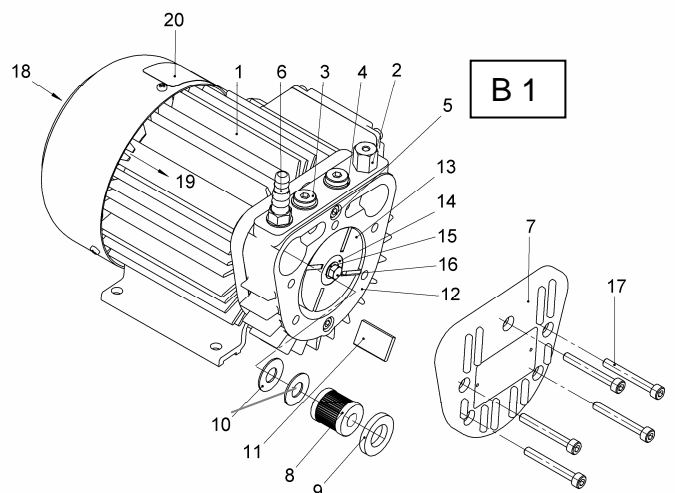
Aufstellung und Installation (B 1):

-  Bei Aufstellung und Betrieb ist die Unfallverhütungsvorschrift »Verdichter« VBG 16 zu beachten.

Grundsätzlich empfehlen wir, trotz geringer Vibrationen der Pumpe, eine Verankerung der Pumpe über den dafür vorgesehenen Motorfuß. Bei stationärem Betrieb auf einer Unterkonstruktion sollte die Pumpe über geeignete Pufferelemente zur Unterkonstruktion entkoppelt werden.

Bei Aufstellung höher als 1000 m über dem Meeresspiegel macht sich eine Leistungsminderung bemerkbar. In diesem Fall bitten wir um Rücksprache.

Für die Kühlluft eintritte (18) und Kühlluftaustritte (19) empfehlen wir mindestens einen Abstand von 8cm zur nächsten Wand. Austretende Kühlluft darf nicht wieder angesaugt werden. Die VTE sollte nur in horizontaler Einbaulage betrieben werden.





Saugleitung am Vakuumanschluss (6) anschließen. Die abgesaugte Luft kann durch den Ausblassealldämpfer (2) ausgeblasen, oder über Schlauchanschluss und Leitung abgeführt werden.

Bei zu enger und/oder langer Saugleitung vermindert sich das Saugvermögen der Vakuumpumpe.



Die elektrische Installation darf nur von einer Elektrofachkraft unter Einhaltung der EN 60204 und den Vorschriften des örtlichen Stromversorgungsunternehmens vorgenommen werden. Der Hauptschalter als trennendes Element muss durch den Betreiber vorgesehen werden.

Die elektrischen Motordaten sind auf dem Motordatenschild (20) angegeben. Das entsprechende Anschlusschema befindet sich im Klemmenkasten des Motors (entfällt bei Ausführung mit Stecker-Anschluss). Die Motordaten sind mit den Daten des vorhandenen Stromnetzes zu vergleichen (Stromart, Spannung, Netzfrequenz, zulässige Stromstärke).

Eine geeignete Zugentlastung des Anschlusskabels (z.B. mittels Kabelverschraubung) muss gewährleistet sein.

Die Pumpe ist durch ein geeignetes Überstromschutzorgan vor Kurzschluss zu sichern. Wir empfehlen außerdem die Verwendung von Motorschutzschaltern mit zeitverzögerter Abschaltung bei Überstrom. Kurzzeitiger Überstrom kann beim Kaltstart der Pumpe auftreten.

Wenn die Anschlussleitung mit Stecker einer Pumpe beschädigt wird, muss sie durch den Hersteller oder eine ähnlich qualifizierte Person ersetzt werden, um Gefährdungen zu vermeiden.

Die Geräte dürfen nur ihrer Schutzart entsprechend eingebaut oder verwendet werden.

Lagerhaltung:

Die VTE Pumpe ist bei einer Temperatur von -20°C bis +60°C und bei einer Luftfeuchtigkeit von 30-80% zu lagern. Bei einer relativen Feuchte von über 80% empfehlen wir die Lagerung in geschlossener Umhüllung mit beigelegtem Trockenmittel.

Inbetriebnahme (B 1):



Vakuumanschluss (6) muss offen bzw. ungedrosselt sein, sonst können bei falscher Drehrichtung die Lamellen brechen.

Motor zur Drehrichtungsprüfung kurz starten. Drehrichtung siehe Motordatenschild (20).

Vakuumregulierventil (Pos 3 - Zubehör): Die Einstellung des maximalen Vakuums erfolgt über das Vakuumregulierventil.

Während dem Betrieb zu beachten:



Bei betriebswarmer Pumpe können die Oberflächentemperaturen an den Bauteilen bis zu 100°C ansteigen. Berührung kann zu Verbrennungen führen.

Ein Betreiben der Pumpe während manuellem Transport ist unzulässig.

Die Pumpenteile sind selbstschmierend. Es dürfen keine Schmiermittel dem Pumpenraum zugeführt werden. Dies führt zum Ausfall der Pumpe .

Führen Sie regelmäßig (siehe Wartungsangaben) eine Filterreinigung und Kontrolle der Lamellen durch.

Geräuschemission:

Wir empfehlen bei längerem Aufenthalt in unmittelbarer Nähe der Pumpe die Benutzung von Gehörschutzmitteln.

Wartung und Instandhaltung (B 1):



Bei Wartungsmaßnahmen ist die Pumpe stets vom Stromnetz zu trennen und gegen Wiedereinschalten zu sichern. Wartung nicht bei betriebswarmer Pumpe durchführen, da Verbrennungsgefahr durch heiße Pumpenteile. Um einen einwandfreien Betrieb der Pumpe sicherzustellen, dürfen nur Original-Ersatzteile verwendet werden.



- Luftfilterung:

Bei ungenügender Wartung des Luftfilters vermindert sich die Leistung der Vakuumpumpe.

Die Filterpatrone (8) ist je nach Verunreinigung durch Ausblasen von innen nach außen zu reinigen, bzw. durch eine neue Filterpatrone zu ersetzen. Wir empfehlen eine jährliche Erneuerung des Filters (bei extremen Bedingungen müssen diese Wartungsintervalle je nach Notwendigkeit verkürzt werden).

Filterwechsel: Gehäusedeckel (7) abschrauben. Filterpatrone (8) mit Dichtungen (9,10) aus Filterraum herausnehmen. Filterpatrone (8) reinigen bzw. austauschen und Dichtungen (9,10) überprüfen. Der Einbau erfolgt in umgekehrter Reihenfolge. Filterpatrone (8) mit geschlossener Seite zum Deckel (7) einsetzen. Dabei darauf achten, dass Dichtungen (10) nicht mit Dichtung (9) (dicker, Moosgummi) vertauscht wird! Beim Aufsetzen des Deckels (7) ist darauf zu achten, dass die Oberflächen von Rotor (13) und Gehäuse (12) sauber sind. Schrauben (17) mit 5,5 +0,5Nm anziehen.

- Lamellen (B 2):

Die Pumpen-Type VTE hat 4 Kohlelamellen (11), die sich während des Betriebs allmählich abnutzen. Durch Ansaugen von Fremdpartikeln wird der Lamellenverschleiß erhöht. Bei Förderung von partikelfreier Luft hat eine erste Kontrolle spätestens nach 4.000 Betriebsstunden, danach alle 1.000 Betriebsstunden zu erfolgen. Andernfalls muss eine Kontrolle je nach Anwendung in kürzeren Zeitabständen durchgeführt werden.

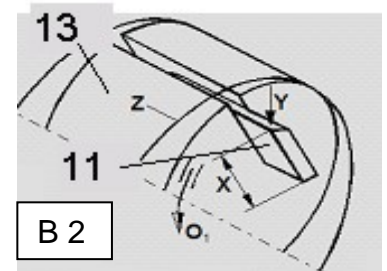
Lamellenprüfung: Gehäusedeckel (7) vom Gehäuse abschrauben. Lamellen (11) zur Überprüfung herausnehmen. Alle Lamellen müssen eine Mindesthöhe (X) größer als 10 mm (VTE 3 + VTE 6) bzw. 12 mm (VTE 8 + VTE 10) haben. Stellt man bei der Lamellenkontrolle fest, dass die Mindesthöhe bereits erreicht oder unterschritten ist, so ist der Lamellensatz zu wechseln.



Die Lamellen dürfen nur satzweise gewechselt werden.

Lamellenwechsel: Gehäuse (12) und Rotorschlitz (13) ausblasen. Lamellen (11) in die Rotorschlitz einlegen. Beim Einlegen ist darauf zu achten, dass die Lamellen mit der schrägen Seite (Y) nach außen zeigen und diese Schräge in Drehrichtung (O₁) mit dem Verlauf der Gehäusebohrung (Z) übereinstimmt.

Gehäusedeckel (7) leicht anschrauben. Pumpe kurz einschalten und den freien Lauf der Lamellen überprüfen. Gehäusedeckelschrauben mit 5,5 +0,5 Nm anziehen.



Störungen (S), Ursachen und Abhilfe (A):

S Vakuumpumpe wird durch Motorschutzschalter abgeschaltet:

A Netzspannung/Frequenz stimmt nicht mit den Motordaten überein → korrekte Spannungsversorgung sicherstellen

A Pumpe blockiert → Überprüfen ob Schieberbruch vorliegt, sonst an zuständige Service-Stelle wenden

A Anschluss am Motorklemmbrett ist nicht korrekt → Anschluss laut Anschlussplan herstellen

A Der Gegendruck für Ableitung der warmen Motor-Abluft ist zu hoch → für ausreichenden Kühlluftstrom sorgen

A Motorschutzschalter ist nicht korrekt eingestellt → Motorschutzschalter gemäß Typschildangaben einstellen

A Sicherungsautomat löst zu rasch aus → Verwendung eines Sicherungsautomaten mit träger Auslösecharakteristik

S Saugvermögen ist ungenügend:

A Ansaugfilter ist verschmutzt → Ansaugfilter reinigen bzw. ersetzen

A Saugleitung oder Druckleitung ist zu lang oder zu eng → Schlauchleitung kürzen bzw. größeren Schlauchquerschnitt einsetzen

A Undichtigkeit an der Pumpe oder im System → Verschraubungen und Verschlauchung prüfen und ggf. abdichten

A Lamellen sind abgenutzt oder beschädigt → Lamellen prüfen und ggf. ersetzen

S Enddruck (max. Vakuum) wird nicht erreicht:

A Undichtigkeit an der Pumpe oder im System → Verschraubungen und Verschlauchung prüfen und ggf. abdichten

A Lamellen sind abgenutzt oder beschädigt → Lamellen prüfen und ggf. ersetzen

S Temperaturwächter der Pumpe löst aus → Vakuumpumpe wird zu heiß:

A Umgebungs- oder Ansaugtemperatur ist zu hoch → Temperaturen durch geeignete Maßnahmen reduzieren

A Pumpe ist überlastet oder falsch eingestellt → an zuständige Service-Stelle wenden

A Kühlluftstrom wird behindert → ausreichenden Kühlluftstrom sicherstellen

S Vakuumpumpe erzeugt abnormales Geräusch:

A Das Pumpengehäuse ist verschlissen (Rattermarken) → Reparatur durch Hersteller oder Vertragswerkstatt

A Das Vakuum-Regulierventil (falls vorhanden) "flattert" → Ventil ersetzen

A Lamellen sind abgenutzt oder beschädigt → Lamellen prüfen und ggf. ersetzen



PICOLINO

THOMAS
A Gardner Denver Product

Reparaturarbeiten:

Bei Reparaturarbeiten vor Ort muss der Motor von einer Elektrofachkraft vom Netz getrennt werden, so dass kein unbeabsichtigter Start erfolgen kann. Für Reparaturen empfehlen wir den Hersteller, dessen Niederlassungen oder Vertragsfirmen in Anspruch zu nehmen. Die Anschrift der für Sie zuständigen Service-Stelle kann beim Hersteller erfragt werden (siehe Hersteller-Adresse). Nach einer Reparatur bzw. vor der Wiederinbetriebnahme sind die unter "Aufstellung und Installation" sowie "Inbetriebnahme" aufgeführten Maßnahmen wie bei der Erstinbetriebnahme durchzuführen.

Entsorgung:

Unsere Produkte entsprechen ab dem 01.07.2006 der Europäischen Richtlinie 2002/95/EG (RoHS) und können somit nach RL 2002/96/EG (WEEE) an den entsprechenden Sammelstellen abgegeben werden.

Ersatzteilliste: im Anhang



Warning:

Do not use this product in any way different to that described in these operating instructions. Store these operating instructions in a safe place and make them available to the user of the pump.

Symbol explanation



Advice! Attention is brought to advise on the handling and economic use of equipment.



Warning against electric energy! Your life could be in danger. Make sure that all electrical work is carried out by a qualified electrician.

Pump ranges:

These operating instructions cover the following dry running rotary vane vacuum pumps: VTE 3, VTE 6, VTE 8 und VTE 10.

Description:

All models are complete with a pipe connector on the inlet and exhaust silencer on the outlet. The inlet air is filter through an integrated micro-fine filter. The motor fan cools the motor and pump housing.

Accessories: Vacuum regulation valve (ZRV) part number: 31430 (VTE 3/6), 31490 (VTE 8/10) and non-return valve (ZRK) parts number: 61802 (VTE 3), 61803 (VTE 6/8/10).

Intended use:

The VTE is intended for the evacuation of a closed system or for a permanent vacuum to 150 mbar (absolute). All other modes of operation (e.g. for pressure) are prohibited.

The VTE vacuum pumps are suitable for industrial use with protection features according to EN DIN 294, table 4, for people aged 14 and above.



The ambient and air intake temperature must be between 0 and 50°C. These dry running vacuum pumps are suitable for use with air of a relative humidity of 30 to 90%.



Dangerous gas mixtures (e.g. inflammable or explosive gases or vapours), extremely humid air, water vapour, aggressive gases or traces of oil must not be allowed to enter the pump. All operation in potentially explosive areas is prohibited.



Additional safety measures are necessary for applications where an unforeseen switch-off or failure of the vacuum pump (e.g. through power breakage, tripping of the motor protection switch due to overheating or vane breakage due to insufficient service) would danger the safety of personnel or the installation. In order to avoid the danger of falling parts whilst operating of the pump in lifting equipment, the user must at all times ensure sufficient holding force (dependent upon the vacuum level of the pump, design of the vacuum holding plate, as well as the use of non-return valves). The non-return valve available from GARDNER DENVER THOMAS does not fulfil the necessary safety requirements to ensure the safety of vacuum lifting equipment.

Installation (B 1):

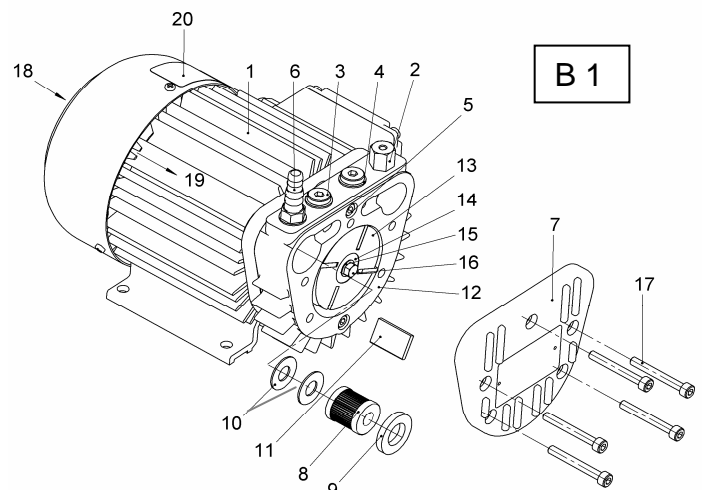


For installation and operating take note of the accident prevention regulations »Compressor« VBG 16.

In general, despite low vibration, we recommend fixing the pump using the feet on the motor. For stationary operation the pump should be isolated from the base using suitable vibration mounts.

A loss of performance will be noticeable for installations higher than 1000m above sea level. Please contact us if further information is needed.

The cooling air entry (18) and exits (19) require a minimum distance of 8cm to any obstruction. The discharged cooling air must not be re-circulated. The VTE should only be operated when mounted horizontally.





PICOLINO

THOMAS
A Gardner Denver Product



Connect the vacuum line to the vacuum pipe connector (6). The outlet air can exit the pump through the exhaust silencer (2), or can be piped away through an additional pipe connector.

The vacuum performance will be reduced if the vacuum line is either too restrictive or too long.



The electrical installation should only be made by a qualified electrician and according to EN 60204 and the regulations of the local power supplier. The main switch must be provided as disconnecting device by the operator.

The electrical data can be found on the motor nameplate (20). The connection diagram can be found on the inside of the terminal box (unless a cable and plug is fitted). Check the motor data with available power supply (voltage, frequency, maximum current).

A suitable cable strain relief must be provided (e.g. via a cable clamp).

The pumps shall be protected against short-circuit with a circuit-breaker. We recommend also that any motor protection switch should be fitted with a time delayed trip. This is due to the brief high ampere draw when starting from cold.

If the connecting cable is damaged or broken, it shall be displaced by the manufacturer or a qualified electrician to prevent electrical hazard.

The appliance must only be assembled or used according to its protection type

Storage:

The VTE should be stored at a relative air humidity value from 30% to 80% and at a temperature from -20°C to +60°C. Above 80% relative air humidity suitable additional packaging with a drying agent should be used.

Initial operation (B 1):



The vacuum port (6) should be open or not restricted; otherwise the vanes may break if the pump rotates in the wrong direction.

Check motor direction by briefly starting the pump and comparing the direction of rotation with that on the motor nameplate (20).

Vacuum regulation valve: (Pos 3 – Accessories): The setting of the vacuum regulation valve determines the maximum vacuum.

During operation:



Pumps which have reached their operating temperature may have a surface temperature as high as 100°C. To avoid burning, do not touch.

Do not manually transport the pump while in operation.

The internal pump parts are self-lubricating. To avoid damage, do not allow lubricants to enter the pump.

Regularly clean the air filter and check the condition of the vanes (see service information).

Noise emission:

The use of ear protection for longer exposures to operating pumps is recommended.

Service and maintenance (B1):



During service the pump must be isolated from the power source and made certain that re-connection is not possible. To prevent burning injuries due to hot parts, servicing should not be undertaken on pumps which are at operating temperatures. To ensure satisfactory operation, only use original service parts.



- Air filtration:

The performance of the vacuum pump will reduce if the air filter is not maintained correctly.

The filter cartridge (8) should be cleaner by blowing air through the inlet to the outside of the cartridge, or if necessary replaced. A replacement of the filter is recommended at least once per year (or under extreme conditions more often).

Filter cartridge change: Unscrew housing cover (7). Remove filter cartridge (8) and gaskets (9,10) from filter chamber. Clean or replace filter cartridge (8) and check the condition of the gaskets (9,10). Reassembly is in the opposite direction. Insert filter cartridge (8) with the closed end towards the housing cover (7). Pay attention that the gaskets (10) are not confused with gasket (9) (which is thicker). Replace housing cover (7) and ensure the surface of both the rotor (13) and housing (12) are clean. Tighten the screws (17) to 5,5 +0,5 Nm.

- Vanes (B 2):

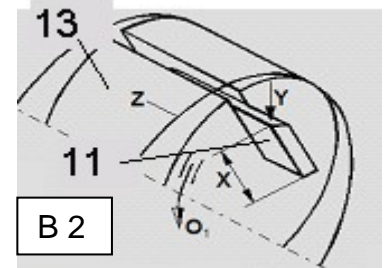
The VTE pump has 4 graphite vanes (11), which have a low but permanent wear rate. The wear rate will be increased if the inlet air is contaminated. For pumping clean air the vanes should be checked at the latest after 4000 running hours and thereafter every 1000 hours. For other conditions, depending upon the application, the service interval should be reduced.

Checking the vanes: Remove the housing (7) cover from the housing. Remove the vane (11) to be checked. All vanes should have a minimum height (X) of 10mm (for VTE 3 and VTE6) or 12mm (for VTE 8 and VTE 10). If the minimum height is reached then all 4 vanes should be replaced.



The vanes should only be replaced as a complete set.

Replacing the vanes: Clean housing (12) and rotor slots (13) with compressed air. Insert the vanes (11) in the rotor slots ensuring that the angled end of the vane (Y) is on the outside and in the direction of rotation (O1) along the bore of the housing (Z). Replace the housing cover (7) and lightly tighten. Start the pump briefly and check for the free and smooth running of the vanes. Tighten the housing cover screws to 5,5 +0,5 Nm,



Fault Finding:

Problem (P), Cause and Solution (S):

- P Vacuum pump switches off due to activation of the motor protection switch.
- S Voltage or frequency of supply does not correspond to the motor nameplate → ensure correct power supply
- S Pump seized → Check if vanes are broken, otherwise contact local service centre
- S Incorrect lead connection in terminal box → Check connections are according to diagram
- S The back pressure of the motor fan is too high → Ensure sufficient cool ventilation
- S The motor protection switch is not set correctly → Ensure settings are according the data onto motor nameplate
- S Automatic cut-out activates too quickly → Use cut-out with time delay

- P In sufficient Vacuum flow:
- S Inlet filter is blocked → Clean or replace the inlet filter
- S Inlet or outlet pipe is too long or too restrictive → Reduce length or increase diameter of pipe
- S Leakage in pump or in system → Check / tighten fittings and pipes
- S Worn or damaged vanes → Check vanes and replace if necessary

- P Max. Vacuum not reached:
- S Leakage in pump or in system → Check / tighten fittings and pipes
- S Worn or damaged vanes → Check vanes and replace if necessary

- P Thermal switch activates → Vacuum pump is too hot:
- S Temperature of the ambient air or inlet air too high → Reduced temperature of cooling or inlet air
- S Pump is over loaded or set up incorrectly → contact local service centre
- S Cooling air restricted → ensure sufficient cooling air

- P Vacuum pump emits unusual noise:
- S Pump housing is worn → Return pump to manufacturer or local service centre
- S Vacuum regulation valve (if fitted) is noisy → Replace valve
- S Vanes are worn or damaged → Check vanes and replace if necessary



PICOLINO

THOMAS
A Gardner Denver Product

On-site repair:

For all on-site repairs an electrician must disconnect the motor and ensure that accidental restart cannot occur. It is recommended to contact the manufacturer, local subsidiary, or representative for advice. The address of the nearest service centre can be obtained from the manufacturer (see manufacturer's address). Following repair work and before installation refer to the instructions 'initial operation' and 'during operation'.

Disposal:

Since 01.07.2006 our products comply with the European guideline 2002/95/EG (RoHS) and should be disposed of according to guideline 2002/96/EG (WEEE) at the corresponding collecting points.

Spare parts list: in appendix



Anhang / Appendix

Ersatzteilliste / Spare parts list

Wartungssätze / Service Kit

Art.-Nr. / Part Number

VTE 3	25130104
VTE 6	25160104
VTE 8	23630104
VTE 10	27740104

Wartungssatz besteht jeweils aus / Service kit consists of:

		Pos.-Nr. (Bild B1) / Position (Drawing B1)
4x	Schieber (Lamellen) / Vanes (Blades)	11
1x	Filterpatrone / Filter cartridge	8
2x	Dichtring / Filter sealing ring	10
1x	Dichtscheibe / Filter seal	9
3x	Dichtring (Kupfer) / Gasket (copper)	4
1x	O-Ring / O-ring	im Dämpfer (2) / in exhaust silencer (2)

Zubehör / Accessories

VTE 3	31430	Vakuum-Regulierventil ZRV 6 / Vacuum regulator ZRV 6
	61802	Rückschlagventil ZRK 6 / Non-return valve ZRK 6
VTE 6	31430	Vakuum-Regulierventil ZRV 6 / Vacuum regulator ZRV 6
	61803	Rückschlagventil ZRK 12 / Non-return valve ZRK 12
VTE 8	31490	Vakuum-Regulierventil ZRV 12 / Vacuum regulator ZRV 12
	61803	Rückschlagventil ZRK 12 / Non-return valve ZRK 12
VTE 10	31490	Vakuum-Regulierventil ZRV 12 / Vacuum regulator ZRV 12
	61803	Rückschlagventil ZRK 12 / Non-return valve ZRK 12

Einbauposition / Installation position:

Vakuum-Regulierventil ZRV/ Vacuum regulator ZRV: Pos. 3 (Bild B1/ Drawing B1), anstatt Blindstopfen / replaces plug
Rückschlagventil ZRK/ Non-return valve ZRK: Pos. 6 (Bild B1/ Drawing B1), zwischen Pumpe und Schlauchanschluss / between pump and pipe connector

X-ON Electronics

Largest Supplier of Electrical and Electronic Components

Click to view similar products for [thomas](#) manufacturer:

Other Similar products are found below :

[Thomas](#)