

# 器件参数表

## DataSheet

发行日期: 2015-7-10

文档编号: SPEC3030\_SOP\_A0710

版本:A

**THX3030**

**【开关电源控制器集成电路】**



**TongHuaXin**  
**通华芯**

THX Micro-elec.

通华芯微电子

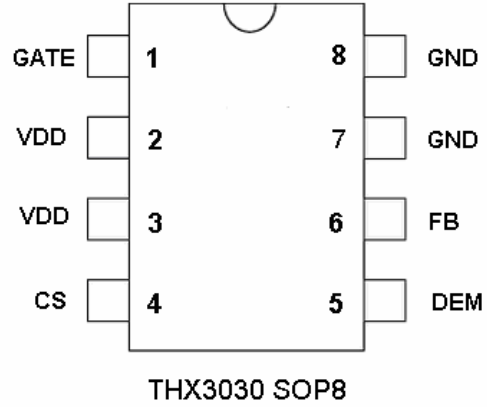
### 概述

THX3030 是一款适用于高性能离线反激电源转换的新一代准谐振 PWM 控制器。内置特有的新一代准谐振技术以及保护电路大大提高了开关电源的性能和可靠性。内置谷底检测电路根据负载自动调整选择锁定谐振谷底；数字抖频功能提供比传统的准谐振系统更加出众的 EMI 性能。

THX3030 是一款多模式控制器，在满载时，电路工作在 CCM 模式或者准谐振模式取决于 AC 输入电压。当负载减轻时，电路进入数字频率折返模式来提高电源的转换效率。当输出功率进一步减少时，电路进入 burst 模式，空载时可以达到低于 100mW 的整机功耗。

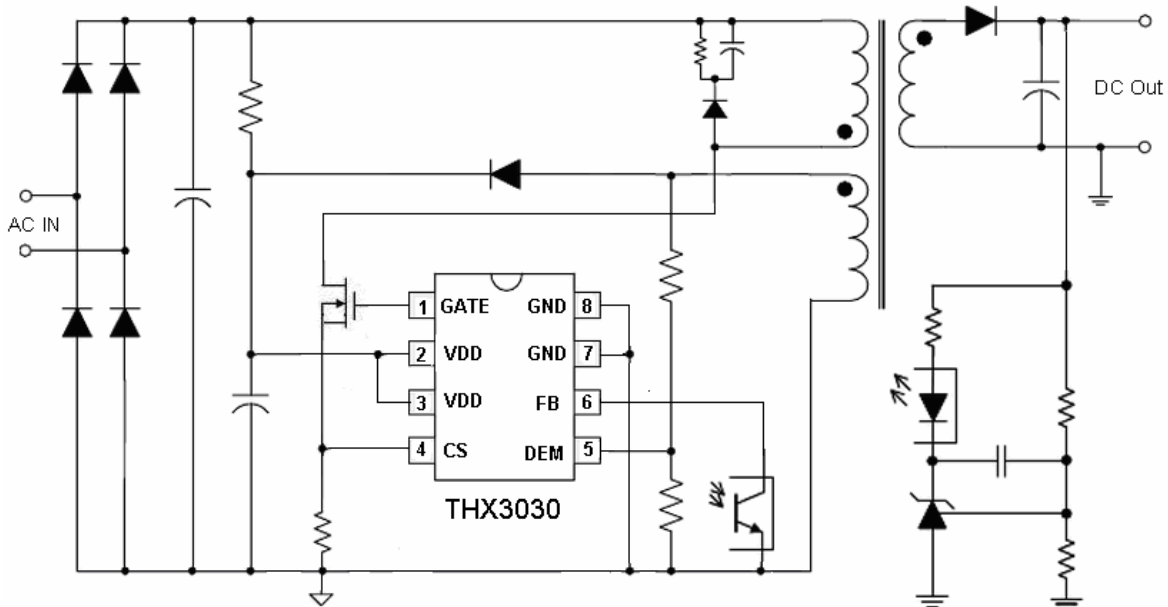
THX3030 具有软启动控制和多种自动恢复的保护电路，内置 VDD 箝位和过压保护，欠压

保护以及输出端的过压保护功能，逐周期电流限制，管脚浮空保护，过载保护等。



THX3030 提供 SOP8 封装。

### 典型应用图



## 特点

- 满足六级能效
- 特有的新一代准谐振技术
- 待机小于 100mW
- 多模式控制提高可靠性和效率
- 最大限定频率 90KHz
- CCM 模式自适应斜坡补偿
- 自动补偿线输入电压、电感感量变化，实现高精度
- 内置软启动
- 管脚浮空保护
- 内置同步斜坡补偿电路
- 逐周期电流限制
- 内置前沿消隐
- 恒功率限定
- VDD 欠压保护，过压保护及钳位

## 应用领域

- 平板电脑充电器
- 离线式 AC/DC 反激转换器
- 手机充电器
- 电源适配器



## 内部电路参考框图

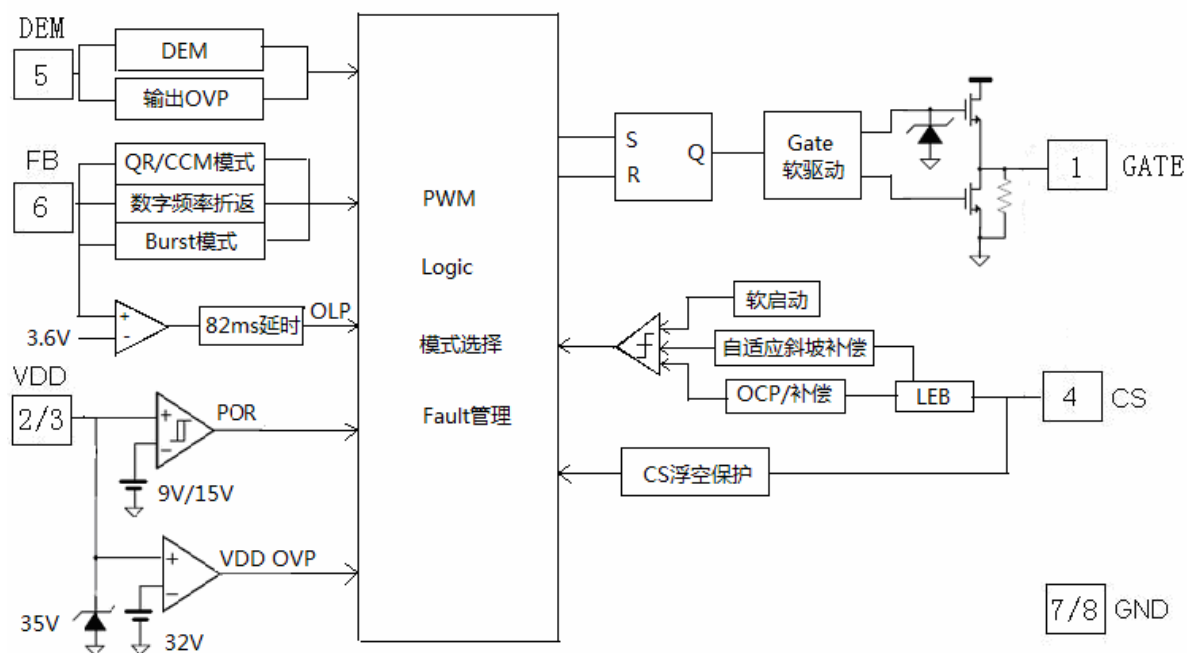


图 1. 内部电路方框图

## 引脚功能描述

| 管脚  | 符号   | 管脚定义描述                        |
|-----|------|-------------------------------|
| 1   | GATE | GATE 驱动                       |
| 2/3 | VDD  | 供电脚                           |
| 4   | CS   | 高压 MOS 管源极，电流取样与限制设定，外接电流取样电阻 |
| 5   | DEM  | 退磁检测脚                         |
| 6   | FB   | 反馈脚                           |
| 7/8 | GND  | 接地脚                           |

## 极限参数

|           |              |
|-----------|--------------|
| VDD 供电电压  | 35V          |
| VDD 嵌位电流  | 10mA         |
| DEM 电压    | 7V           |
| FB, CS 电压 | 7V           |
| 最大结温      | 150°C        |
| 工作温度范围    | -40---+85°C  |
| 储存温度范围    | -65---+150°C |
| 焊接温度      | +260°C, 10S  |

## 推荐工作条件及电气参数 (Ta=25°C, VDD=18V)

| 项目                                  | 最小  | 典型  | 最大   | 单位  |
|-------------------------------------|-----|-----|------|-----|
| <b>VDD PIN</b>                      |     |     |      |     |
| VDD 启动电流                            |     | 5   | 20   | uA  |
| VDD 工作电流                            |     | 1.8 | 3.5  | mA  |
| VDD 启动电压                            | 14  | 15  | 16.5 | V   |
| VDD 欠压锁定电压                          | 8   | 9   | 10   | V   |
| VDD 过压保护电压                          | 30  | 32  | 34   | V   |
| VDD 嵌位电压                            | 33  | 35  |      | V   |
| 软启动时间                               |     | 4   |      | ms  |
| <b>FB PIN</b>                       |     |     |      |     |
| FB 开路电压                             | 4.2 | 4.7 | 5.5  | V   |
| FB 短路电流                             |     | 0.4 |      | mA  |
| V <sub>FB_foldback</sub> (进入频率折返模式) |     | 1.6 |      | V   |
| V <sub>FB_minduty</sub> (GATE 时钟关闭) |     | 1.1 |      | V   |
| V <sub>FB_PL</sub> (功率限定 FB 阈值电压)   |     | 3.6 |      | V   |
| OLP 电路恢复时间                          |     | 82  |      | ms  |
| <b>CS PIN</b>                       |     |     |      |     |
| CS 电流取样下门限电压                        | 440 | 450 | 460  | mV  |
| CS 电流取样上门限电压                        |     | 770 |      | mV  |
| CS 前沿消隐时间                           |     | 250 |      | ns  |
| <b>DEM PIN</b>                      |     |     |      |     |
| DEM 比较器阈值电压                         |     | 125 |      | mV  |
| V <sub>TH_OVP</sub> 输出过压保护点         |     | 3.4 |      | V   |
| <b>TIMER Section</b>                |     |     |      |     |
| QR 模式最高振荡频率                         | 72  | 80  | 90   | KHz |
| QR 模式最低振荡频率                         | 47  | 52  | 57   | KHz |
| Burst 模式频率                          |     | 22  |      | KHz |
| 频率抖动范围                              | -4  |     | 4    | %   |



| GATE PIN |     |    |   |   |
|----------|-----|----|---|---|
| 输出低电平    |     |    | 1 | V |
| 输出高电平    | 7.5 |    |   | V |
| 输出钳位电压   |     | 16 |   | V |

## 原理描述

电路启动阶段后，通过 FB 管脚的反馈电压控制电路的工作模式，当  $V_{FB} > 3.6V$  时，电路进入 OLP (over loading protection) 模式并且启动自动恢复保护功能。

满载工作条件下，此时  $1.6V < V_{FB} < 3.6V$ 。当输入 AC 高压时，电路工作在 QR 模式，最高频率锁定在 80KHz；当输入 AC 低压时，电路工作在 CCM 模式，最低频率锁定在 52KHz。

随着负载减轻，电路进入频率折返模式，这时  $1.1V < V_{FB} < 1.6V$ 。电路频率锁定在 52~80KHz，电路根据负载的变化自动选择锁定准谐振波谷检测点。

当电路空载或者很轻负载时，电路进入到 burst 模式，这时  $V_{FB} < 1.1V$ 。电路频率锁定在 22KHz，可以达到低于 100mW 的整机功耗。

电路工作过程中，出现 UVLO/OVP/OLP/OCP/OPEN LOOP 情况出现时，功率管被关闭，副线圈不在给 VDD 充电，VDD 放电直到欠压锁定 ( $VDD < 9V$ )。电路开始重新上电启动。



## BOM 清单:

| Item | Part Description             | Qty | Ref.    |
|------|------------------------------|-----|---------|
| 1    | Inductor, 2.2uH/1.5A, 6*8    | 1   | L2      |
| 2    | Inductor, 220uH/400mA, 6*8   | 1   | L1      |
| 3    | RES0805, 30K/5%              | 1   | R12     |
| 4    | C/CAP0805, 1nF/250V X7R      | 1   | C3      |
| 5    | E/CAP, 10uF/400V 105°C 10*15 | 2   | C1, C2  |
| 6    | Diode, RS1M, SOD123          | 1   | D1      |
| 7    | Diode, FR107, DO41           | 1   | D2      |
| 8    | Diode, SK36, SMA             | 1   | D3      |
| 9    | IC, THX3030, SOP8            | 1   | U1      |
| 10   | IC, 431, SOT23               | 1   | U2      |
| 11   | ECAP, 10uF/25V 5*11          | 1   | C5      |
| 12   | ECAP, 680uF/16V LowESR 8*12  | 2   | C6, C9  |
| 13   | NC                           | 1   | C8      |
| 14   | C/CAP0805, 0.1uF/25V X7R     | 2   | C9, C10 |
| 15   | TRF, EE19                    | 1   | T1      |
| 16   | Bridge Diode, MB6            | 1   | BD1     |
| 17   | RES0805, 4K7/5%              | 1   | R6      |
| 18   | RES0805, 330R/5%             | 1   | R7      |
| 19   | RES0805, 10K/1%              | 1   | R8      |
| 20   | RES0805, 1K/5%               | 1   | R9      |
| 21   | RES0805, 5K6/1%              | 1   | R11     |
| 22   | RES0805, 180K/5%             | 1   | R15     |
| 23   | NC                           | 1   | R5      |
| 24   | RES0805, 0R                  | 1   | R4      |
| 25   | RES1206, 100K/5%             | 1   | R3      |
| 26   | Fusible Resistor, 4R7/5% 1W  | 1   | F1      |
| 27   | RES, 4M3/5% 1/4W DIP         | 1   | R1      |
| 28   | RES1206, 1R/5%               | 1   | R2      |
| 29   | NC                           | 1   | R13     |
| 30   | 07D471                       | 1   | MOV1    |
| 31   | Ycap, 2.2nF/250V             | 1   | CY1     |
| 32   | 2N60, TO-220                 | 1   | Q1      |
| 33   | PCB, FR4_THX3030_Demo        | 1   |         |





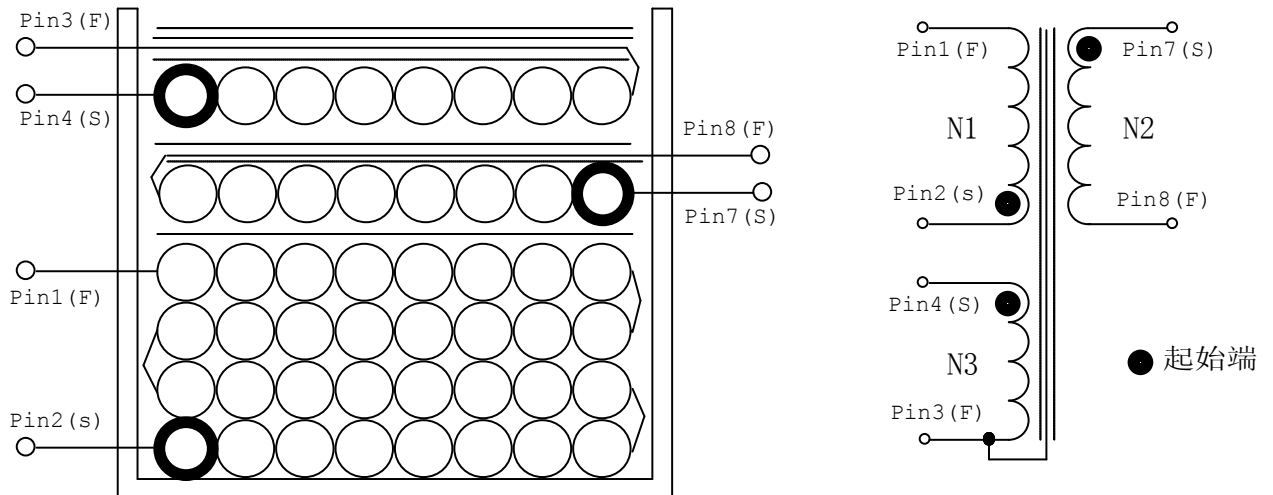
## 变压器绕制:

## 1. 磁心参数

EE19- PC40

 $L=1.43\text{mH}\pm 5\% @10\text{K}, 1\text{V}$ 

## 2. 绕线结构



## 3. 绕线参数表:

| 序号 | 名称      | 规格                        | 起止端 | 匝/层数         | 备注 |
|----|---------|---------------------------|-----|--------------|----|
| 1  | 初级 N1   | 2UEW $\Phi 0.28 \times 1$ | 2→1 | 108Ts/4<br>L |    |
| 2  | 胶纸 Tape | T=0.01mm W=9.5mm          |     | 2Ts          |    |
| 3  | 次级 N2   | TEX $\Phi 0.6 \times 1$   | 7→8 | 11Ts/1L      |    |
| 4  | 胶纸 Tape | T=0.01mm W=9.5mm          |     | 2Ts          |    |
| 5  | 辅助 N3   | 2UEW $\Phi 0.2 \times 1$  | 4→3 | 12Ts/1L      |    |
| 6  | 胶纸 Tape | T=0.01mm W=9.5mm          |     | 2Ts          |    |
| 7  | 磁芯屏蔽    | 镀锌铁丝 $\Phi 0.2$           | 3→3 | 2Ts          |    |
| 8  | 胶纸 Tape | T=0.01mm W=9.5mm          |     | 2Ts          |    |

## 典型测试数据:

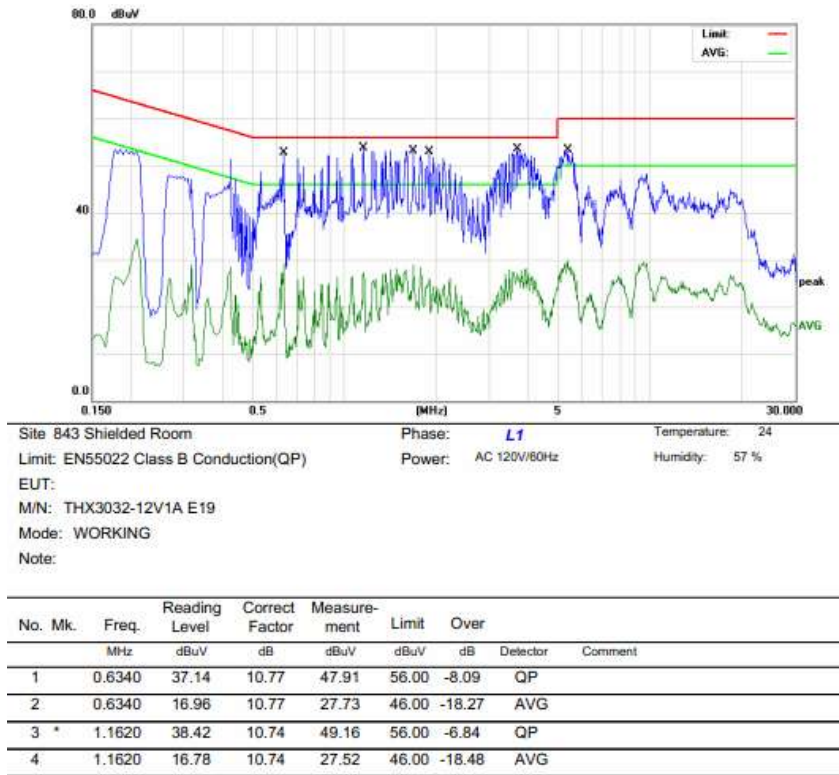
| 测试项目   | 单位 | 输入电压 (Vac) |        |        |        |
|--|----|------------|--------|--------|--------|
|  |    | 90VAC      | 115VAC | 230VAC | 264VAC |
| Io=0A 时输入功率(待机功耗)                                      | mW | 54         | 52     | 68     | 91     |
| Io=0A 时输出电压  | V  | 12.136     | 12.138 | 12.138 | 12.135 |
| Io=0A 时输出纹波  | mV | 9.5        | 12     | 9.6    | 9.4    |
| 100% 输出负载:   |    |            |        |        |        |
| Io=1A 时输出电压  | V  | 12.11      | 12.11  | 12.11  | 12.108 |
| Io=1A 时输出纹波  | mV | 118        | 75     | 58     | 56     |
| Io=1A 时转换效率  | %  | 82.27      | 83.52  | 84.45  | 83.97  |
| 75% 输出负载:  |    |            |        |        |        |
| Io=0.75A 时输出电压   | V  | 12.117     | 12.118 | 12.118 | 12.117 |
| Io=0.75A 时输出纹波   | mV | 76         | 56     | 52     | 52     |
| Io=0.75A 时转换效率   | %  | 83.76      | 83.84  | 84.00  | 83.60  |
| 50% 输出负载:  |    |            |        |        |        |
| Io=0.5A 时输出电压  | V  | 12.124     | 12.123 | 12.125 | 12.125 |
| Io=0.5A 时输出纹波  | mV | 48         | 46     | 44     | 42     |
| Io=0.5A 时转换效率  | %  | 83.12      | 83.43  | 83.05  | 82.48  |
| 25% 输出负载:  |    |            |        |        |        |
| Io=0.25A 时输出电压   | V  | 12.13      | 12.129 | 12.132 | 12.132 |
| Io=0.25A 时输出纹波   | mV | 38         | 37     | 36     | 36     |
| Io=0.25A 时转换效率   | %  | 82.31      | 82.75  | 82.68  | 79.50  |
| 25%-100%输出的平均效率  |    |            |        |        |        |
|  | %  | 82.865     | 83.385 | 83.545 | 82.387 |
| 注: 测试数据均在 PCB 板端测试,纹波测试时在线端并联一个 10uF 电解电容和 0.1uF 陶瓷电容. |    |            |        |        |        |
| 电子负载: 博计 3310D, 功率计: TET/T3100, 示波器: 泰克 TDS2014B       |    |            |        |        |        |



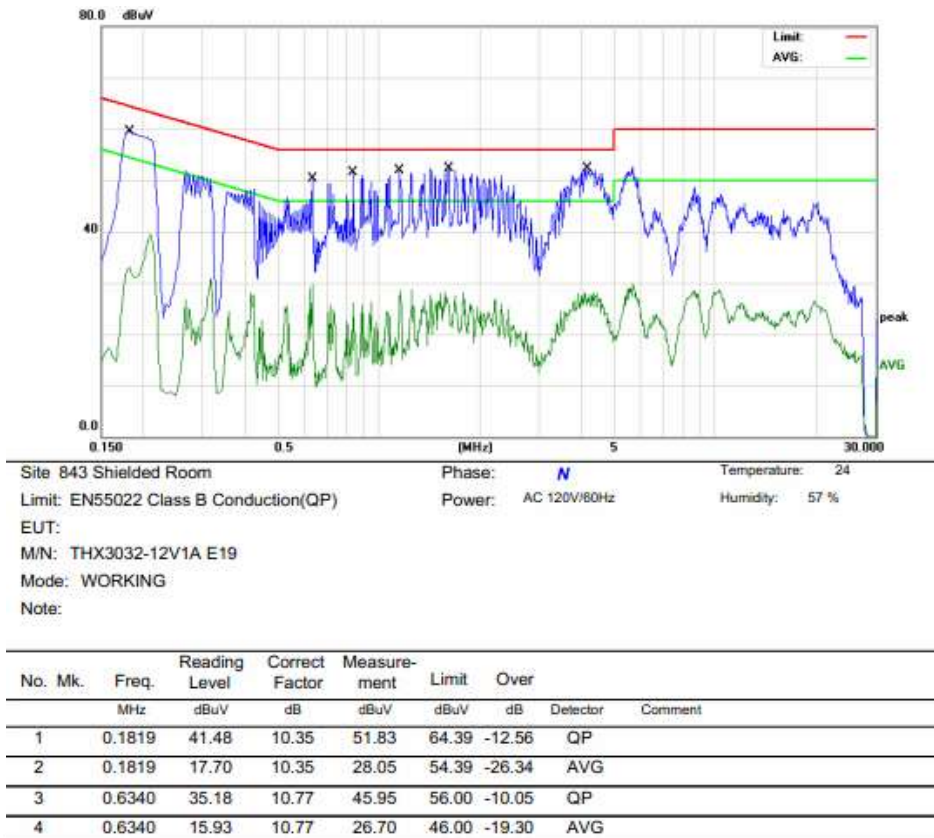
EMI 测试结果:

1. 传导测试

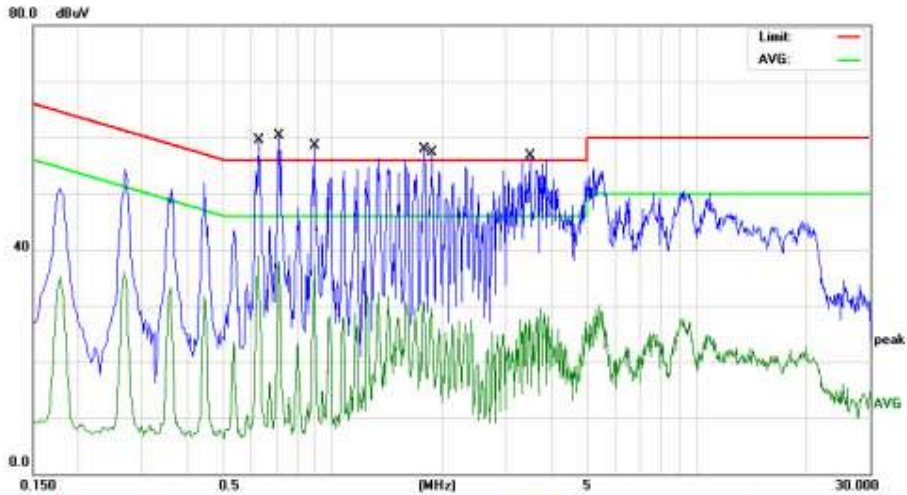
1) 传导\_120VAC\_L



2) 传导\_120VAC\_N



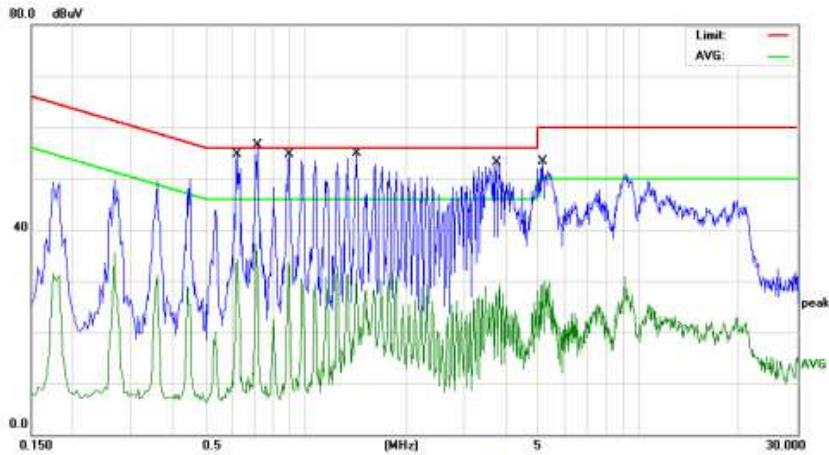
3) 传导\_230VAC\_L



Site 843 Shielded Room Phase: **L1** Temperature: 24  
 Limit: EN55022 Class B Conduction(QP) Power: AC 230V/50Hz Humidity: 57 %  
 EUT:  
 M/N: THX3032-12V1A E19  
 Mode: WORKING  
 Note:

| No. | Mk. | Freq.  | Reading Level | Correct Factor | Measurement | Limit | Over   | Detector | Comment |
|-----|-----|--------|---------------|----------------|-------------|-------|--------|----------|---------|
|     |     | MHz    | dBuV          | dB             | dBuV        | dBuV  | dB     |          |         |
| 1   |     | 0.6300 | 40.42         | 10.76          | 51.18       | 56.00 | -4.82  | QP       |         |
| 2   |     | 0.6300 | 16.77         | 10.76          | 27.53       | 46.00 | -18.47 | AVG      |         |

4) 传导\_230VAC\_N



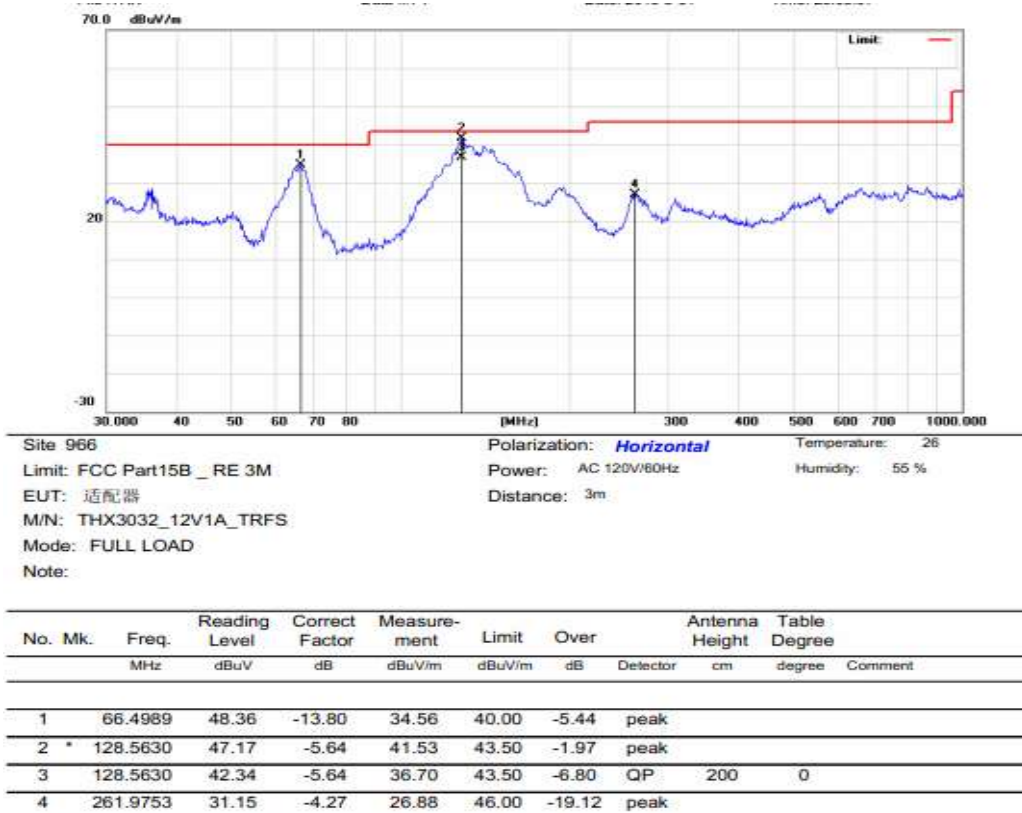
Site 843 Shielded Room Phase: **N** Temperature: 24  
 Limit: EN55022 Class B Conduction(QP) Power: AC 230V/50Hz Humidity: 57 %  
 EUT:  
 M/N: THX3032-12V1A E19  
 Mode: WORKING  
 Note:

| No. | Mk. | Freq.  | Reading Level | Correct Factor | Measurement | Limit | Over   | Detector | Comment |
|-----|-----|--------|---------------|----------------|-------------|-------|--------|----------|---------|
|     |     | MHz    | dBuV          | dB             | dBuV        | dBuV  | dB     |          |         |
| 1   |     | 0.6260 | 38.24         | 10.75          | 48.99       | 56.00 | -7.01  | QP       |         |
| 2   |     | 0.6260 | 22.44         | 10.75          | 33.19       | 46.00 | -12.81 | AVG      |         |
| 3   | *   | 0.7180 | 38.42         | 10.83          | 49.25       | 56.00 | -6.75  | QP       |         |
| 4   |     | 0.7180 | 18.80         | 10.83          | 29.63       | 46.00 | -16.37 | AVG      |         |

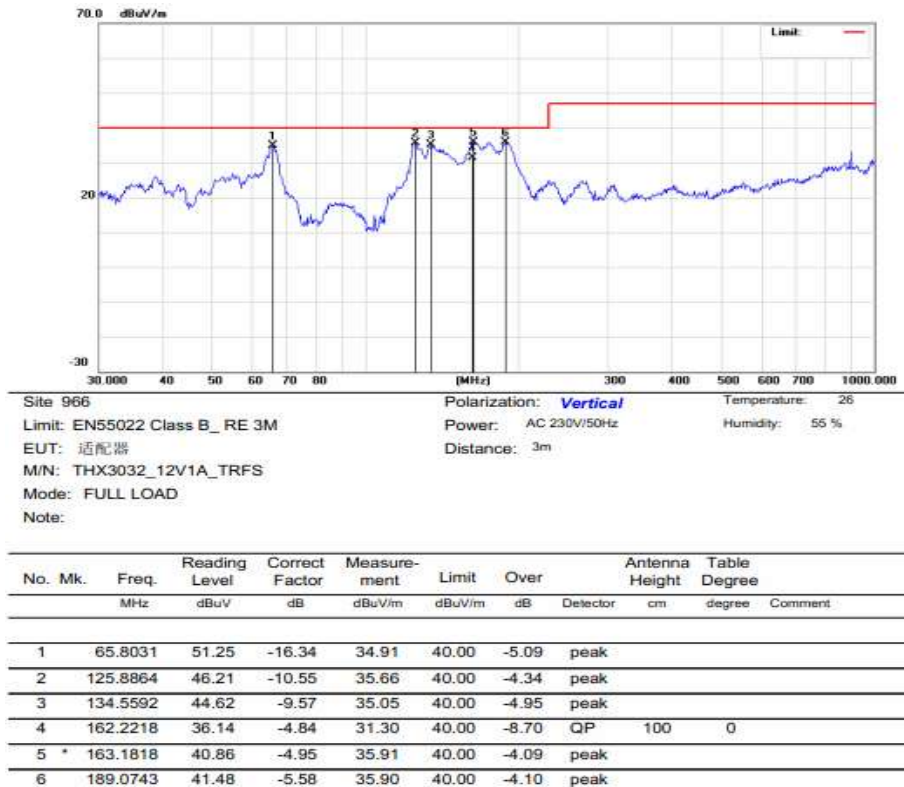


2, 辐射测试:

1) 输入 120VAC 输出 12V1A



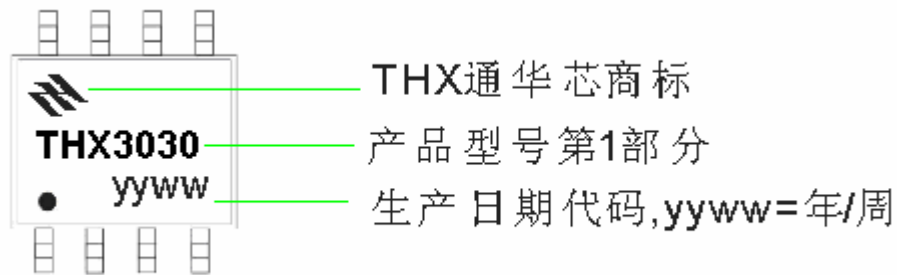
2) 输入 230VAC 输出 12V1A



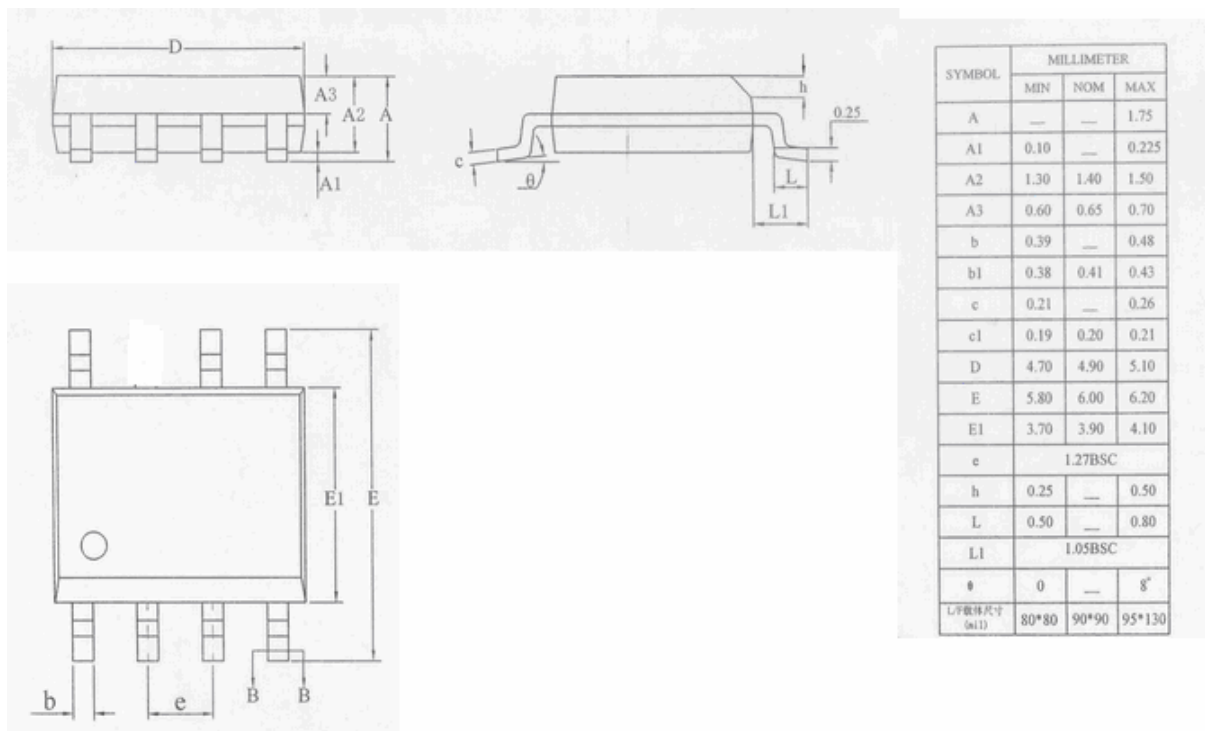
## 订购信息

| 型号      | 封装   | 包装方式        |
|---------|------|-------------|
| THX3030 | SOP8 | 100PCS/TUBE |

## 型号标识



封装尺寸图(SOP8)



版权所有

南京通华芯微电子有限公司保留在未通知的情况下修改和改变该文档的权利。该文档仅用于使用 THX 系列 IC 时作为参考文件，并不承担因为使用该文件造成的责任及由此产生的任何损失。



通华芯，通华芯 图形，THX，均为南京通华芯微电子有限公司的注册商标或商标，未经许可不得擅自使用。

© Copyright 2007 版权所有 南京通华芯微电子有限公司

南京通华芯微电子有限公司  
 南京市玄武区江苏软件园苏园路 6 号 4-1 幢  
 邮政编码: 210023  
 联系电话: 025-8526 2389  
 电子邮件: info@thx.com.cn

更多信息, 请即浏览: <http://www.thx.com.cn>



## X-ON Electronics

Largest Supplier of Electrical and Electronic Components

*Click to view similar products for [Switching Controllers](#) category:*

*Click to view products by [THX](#) manufacturer:*

Other Similar products are found below :

[LV5725JAZ-AH](#) [AP3844CMTR-E1](#) [NCP1218AD65R2G](#) [NCP1234AD100R2G](#) [NCP1244BD065R2G](#) [NCP1336ADR2G](#) [NCP1587GDR2G](#)  
[NCP6153MNTWG](#) [NCP81101BMNTXG](#) [NCP81205MNTXG](#) [CAT874-80ULGT3](#) [SJE6600](#) [AZ7500BMTR-E1](#) [IR35215MTRPBF](#)  
[SG3845DM](#) [NCP4204MNTXG](#) [NCP6132AMNR2G](#) [NCP81102MNTXG](#) [NCP81203MNTXG](#) [NCP81206MNTXG](#) [NX2155HCUPTR](#)  
[UBA2051C](#) [IR35201MTRPBF](#) [AP3842CMTR-E1](#) [NCP1247AD065R2G](#) [NCP1015ST65T3G](#) [NCP1240AD065R2G](#) [NCP1240FD065R2G](#)  
[NCP1361BABAYSNT1G](#) [NCP1230P100G](#) [NCP1612BDR2G](#) [NX2124CSTR](#) [SG2845M](#) [NCP1366BABAYDR2G](#) [NCP81101MNTXG](#)  
[TEA19362T/IJ](#) [NCP81174NMNTXG](#) [NCP4308DMTTWG](#) [NCP4308DMNTWG](#) [NCP4308AMTTWG](#) [NCP1366AABAYDR2G](#)  
[NCP1256ASN65T1G](#) [NCP1251FSN65T1G](#) [NCP1246BLD065R2G](#) [MB39A136PFT-G-BND-ERE1](#) [NCP1256BSN100T1G](#) [LV5768V-A-](#)  
[TLM-E](#) [NCP1365AABCYDR2G](#) [IR35204MTRPBF](#) [MCP1633T-E/MG](#)