

一、概述

TM1617 是一种带键盘扫描接口的LED（发光二极管显示器）驱动控制专用电路，内部集成有MCU 数字接口、数据锁存器、LED 高压驱动、键盘扫描等电路。本产品性能优良，质量可靠。主要应用于VCR、VCD、DVD 及家庭影院等产品的显示屏驱动。采用SOP16的封装形式。

二、特性说明

- 采用功率CMOS 工艺
- 多种显示模式（8 段×2位 ~ 7 段×3 位）
- 键扫描（6×1）
- 灰度调节电路（占空比8 级可调）
- 串行接口（CLK, STB, DIO）
- 振荡方式：内置RC 振荡（450KHz±5%）
- 内置上电复位电路
- 封装形式：SOP16

三、管脚定义：

1	DIO	GRID1	16
2	CLK	GRID2	15
3	STB	GND	14
4	K1	(GRID7)SEG12	13
5	VDD	SEG11	12
6	SEG5(KS5)	(KS10)SEG10	11
7	SEG6(KS6)	(KS9)SEG9	10
8	SEG7(KS7)	(KS8)SEG8	9

TM1617

四、管脚功能定义：

符号	管脚名称	管脚号	说明
DIO	数据输入输出	1	在时钟上升沿输入串行数据，从低位开始，在时钟下降沿输出串行数据，从低位开始
CLK	时钟输入	2	在上升沿读取串行数据，下降沿输出数据
STB	片选输入	3	在上升或下降沿初始化串行接口，随后等待接收指令。STB 为低后的第一个字节作为指令，当处理指令时，当前其它处理被终止。当STB 为高时，CLK 被忽略
K1	键扫数据输入	4	输入该脚的数据在显示周期结束后被锁存
SGE5/KS5~ SEG10/KS10	输出（段）	6~11	段输出（也用作键扫描），P管开漏输出
SEG11	输出（段）	12	段输出，P管开漏输出
GRID1~ GRID2	输出（位）	16~15	位输出，N管开漏输出
SEG12/DRID7	输出（段/位）	13	段/位复用输出，只能选段或位输出
VDD	逻辑电源	5	5V±10%
GND	逻辑地	14	接系统地

- ▲ 注意：DIO口输出数据时为N管开漏输出，在读键的时候需要外接1K-10K的上拉电阻。本公司推荐10K的上拉电阻。DIO在时钟的下降沿控制N管的动作，此时读数时不稳定，你可以参考图（6），在时钟的上升沿读数才稳定。

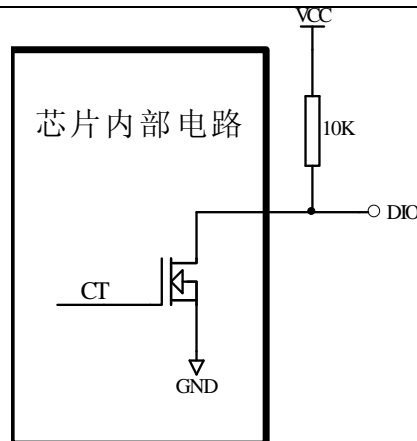


图 (1)

五、显示寄存器地址和显示模式：

该寄存器存储通过串行接口从外部器件传送到TM1617的数据，地址从00H-0DH共14字节单元，分别与芯片SEG和GRID管脚所接的LED灯对应，分配如下图：

写LED显示数据的时候，按照从显示地址从低位到高位，从数据字节的低位到高位操作。

X	X	X	X	SEG5	SEG6	SEG7	SEG8	SEG9	SEG10	SEG11	SEG12	X	X	X	X	
xxHL (低四位)				xxHU (高四位)				xxHL (低四位)				xxHU (高四位)				
B0	B1	B2	B3	B4	B5	B6	B7	B0	B1	B2	B3	B4	B5	B6	B7	
00HL				00HU				01HL				01HU				GRID1
02HL				02HU				03HL				03HU				GRID2
0CHL				0CHU				0DHL				0DHU				GRID7

图 (2)

六、键扫描和键扫数据寄存器：

键扫矩阵为6×1，如下所示：

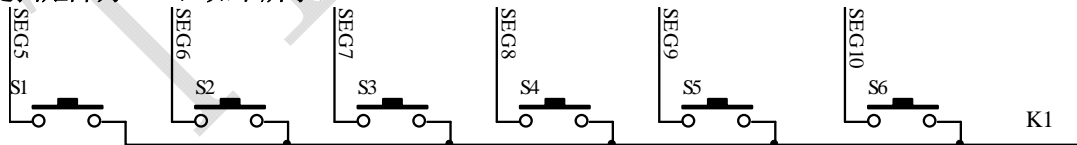


图 (3)

键扫数据储存地址如下所示，先发读键命令后，开始读取按键数据BYTE1—BYTE5字节，其中BYTE3—BYTE5字节是有效数据。先读低位，后读高位，其中B6和B7位为无效位，默认为0。芯片K1和KSn引脚对应的按键按下时，相对应的字节内的BIT位为1。

▲注意：1、TM1617最多可以读5个字节(但是只有后三字有效)，不允许多读。

2、读数据字节只能按顺序从BYTE1—BYTE5读取，不可跨字节读。例如：硬件上的K1与KS10对应按键按下时，此时想要读到此按键数据，必须需要读到第5个字节的第5BIT位，才可读出数据；

3、TM1617不支持组合按键，这会引入显示异常。

B0	B1	B2	B3	B4	B5	B6	B7	
K1	X	X	K1	X	X			
0	0	0	0	0	0	0	0	BYTE1
0	0	0	0	0	0	0	0	BYTE2
KS5	0	0	KS6	0	0	0	0	BYTE3
KS7	0	0	KS8	0	0	0	0	BYTE4
KS9	0	0	KS10	0	0	0	0	BYTE5

图 (4)

七、 指令说明:

指令用来设置显示模式和LED驱动器的状态。

在STB下降沿后由DI0输入的第一个字节作为一条指令。经过译码,取最高B7、B6两位比特位以区别不同的指令。

B7	B6	指令
0	0	显示模式设置
0	1	数据命令设置
1	0	显示控制命令设置
1	1	地址命令设置

如果在指令或数据传输时STB被置为高电平,串行通讯被初始化,并且正在传送的指令或数据无效(之前传送的指令或数据保持有效)。

(1) 显示模式设置:

MSB				LSB				显示模式
B7	B6	B5	B4	B3	B2	B1	B0	
0	0	无关项, 填 0				0	0	2 位 8 段
0	0					1	1	3 位 7 段

该指令用来设置选择段和位的个数。当指令执行时,如果显示模式发生改变,显示被关闭。要送显示控制命令开显示,原先显示的数据内容不会被改变。如果显示模式没改变,则上述情况不会发生。上电时,默认设置模式为 3 位 7 段。

(2) 数据命令设置:

该指令用来设置数据写和读，B1和B0位不允许设置01或11。

MSB				LSB				功能	说明
B7	B6	B5	B4	B3	B2	B1	B0		
0	1	无关项, 填 0				0	0	数据读写模式 设置	写数据到显示寄存器 读键扫数据
0	1					1	0		
0	1					0		地址增加模式 设置	自动地址增加 固定地址
0	1					1			
0	1				0			测试模式设置 (内部使用)	普通模式 测试模式
0	1				1				

(3) 地址命令设置:

MSB				LSB				显示地址	
B7	B6	B5	B4	B3	B2	B1	B0		
1	1	无关项, 填 0		0	0	0	0	00H	
1	1				0	0	0	1	01H
1	1				0	0	1	0	02H
1	1				0	0	1	1	03H
1	1				0	1	0	0	04H
1	1				0	1	0	1	05H
1	1				0	1	1	0	06H
1	1				0	1	1	1	07H
1	1				1	0	0	0	08H
1	1				1	0	0	1	09H
1	1				1	0	1	0	0AH
1	1				1	0	1	1	0BH
1	1				1	1	0	0	0CH
1	1				1	1	0	1	0DH

该指令用来设置显示寄存器的地址。

如果地址设为0EH 或更高，数据被忽略，直到有效地址被设定。

上电时，地址默认设为00H。

(4) 显示控制:

MSB				LSB				功能	说明
B7	B6	B5	B4	B3	B2	B1	B0		
1	0	无关项, 填 0			0	0	0	消光数量设置	设置脉冲宽度为 1/16
1	0				0	0	1		设置脉冲宽度为 2/16
1	0				0	1	0		设置脉冲宽度为 4/16
1	0				0	1	1		设置脉冲宽度为 10/16
1	0				1	0	0		设置脉冲宽度为 11/16
1	0				1	0	1		设置脉冲宽度为 12/16
1	0				1	1	0		设置脉冲宽度为 13/16
1	0				1	1	1		设置脉冲宽度为 14/16
1	0			0				显示开关设置	显示关
1	0			1					显示开

八、串行数据传输格式:

读取和接收1个BIT都在时钟的上升沿操作。

数据接收 (写数据)

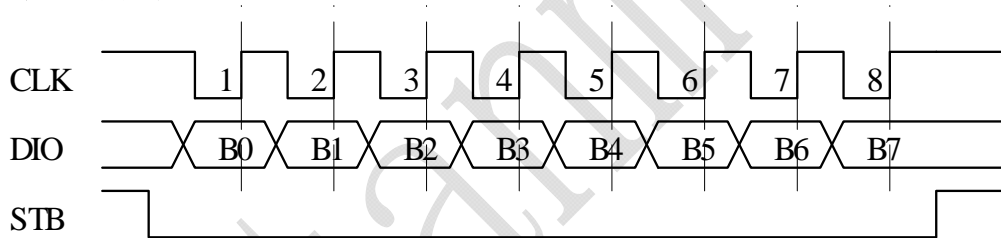


图 (5)

数据读取 (读数据)

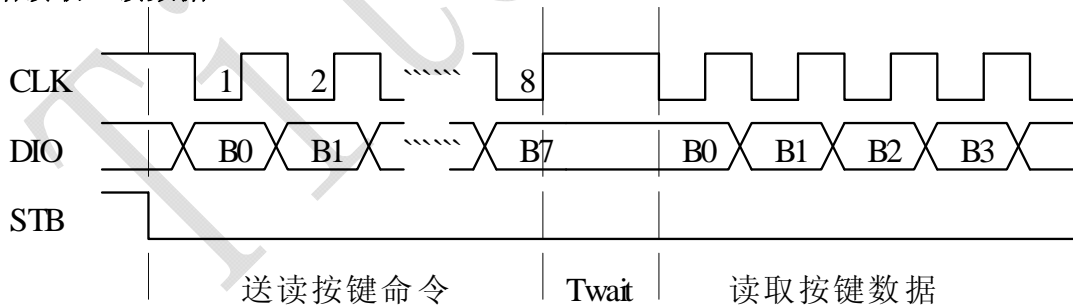


图 (6)

▲注意: 读取数据时, 从串行时钟CLK 的第8 个上升沿开始设置指令到CLK 下降沿读数据之间需要一个等待时间Twait(最小1μS)。

九、显示和按键：

(1) 显示：

1、驱动共阴数码管：

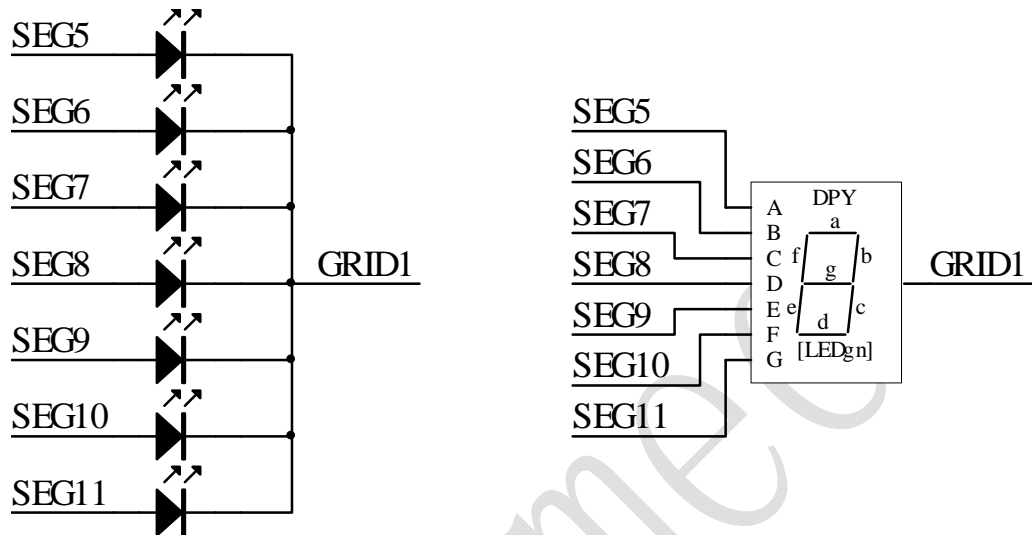


图 (7)

图 (7) 给出共阴数码管的连接示意图，如果让该数码管显示“0”，那你需要在GRID1为低电平的时候让SEG5, SEG6, SEG7, SEG8, SEG9, SEG10为高电平，SEG11为低电平。

查看图 (2) 显示地址表格，只需要在00H, 01H显示地址分别写上F0H, 03H就可以让数码管显示“0”。

X	X	X	X	SEG5	SEG6	SEG7	SEG8	SEG9	SEG10	SEG11	SEG12	X	X	X	X	
xxHL (低四位)				xxHU (高四位)				xxHL (低四位)				xxHU (高四位)				
B0	B1	B2	B3	B4	B5	B6	B7	B0	B1	B2	B3	B4	B5	B6	B7	
0	0	0	0	1	1	1	1	1	1	0	0	0	0	0	0	
00HL				00HU				01HL				01HU				GRID1

▲注意：SEG5-12为P管开漏输出，GRID1-7为N管开漏输出，在使用时候，SEG5-12只能接LED的阳极，GRID只能接LED的阴极，不可反接。

(2) 按键：

键扫描由TM1617自动完成，不受用户控制，用户只需要按照时序读键值。完成一次键扫描需要2个显示周期，一个显示周期大概需要 $T=8 \times 500\mu\text{s}$ ，在8MS先后按下了2个不同的按键，2次读到的键值都是先按下的那个按键的键值。

按照图 (8) 用示波器观察SEG1/KS1和SEG2/KS2的输出键扫波形，见图 (9)。

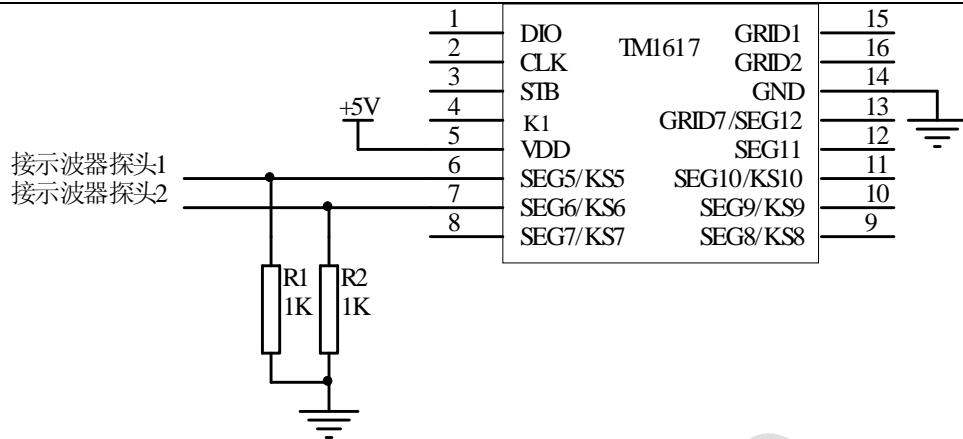


图 (8)

IC在键盘扫描时候SEGN/KSN的波形:

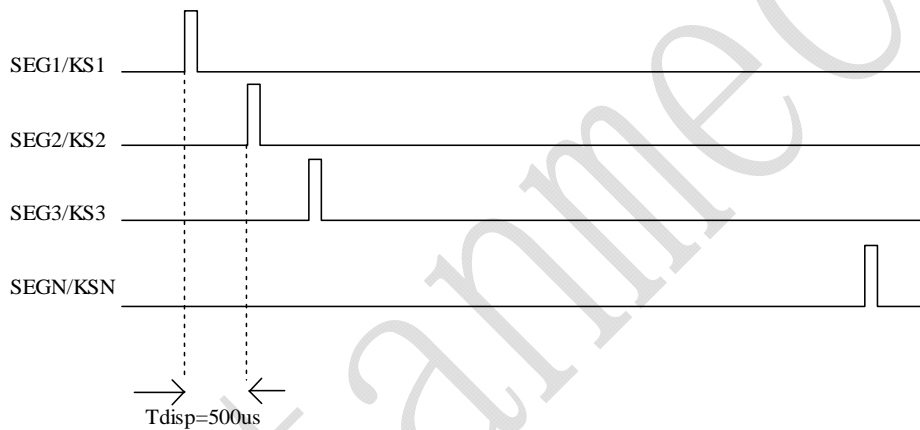


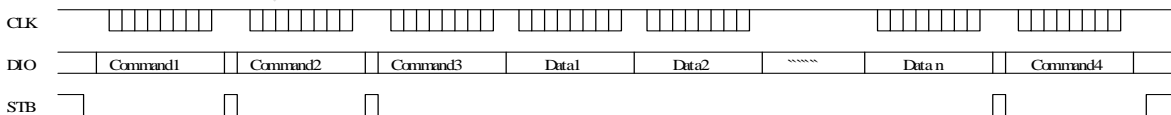
图 (9)

Tdisp和IC工作的振荡频率有关，我司TM1617经过多次完善，振荡频率不完全一致。500US 仅提供参考，以实际测量为准。

十、应用时串行数据的传输:

(1) 地址增加模式

使用地址自动加1模式，设置地址实际上是设置传送的数据流存放的起始地址。起始地址命令字发送完毕，“STB”不需要置高紧接着传数据，最多14BYTE，数据传送完毕才将“STB”置高。



Command1: 设置显示模式

Command2: 设置数据命令

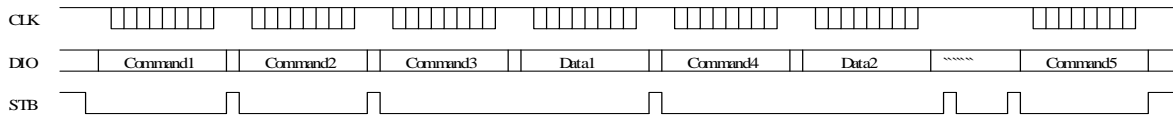
Command3: 设置显示地址

Data1~ n: 传输显示数据至Command3地址和后面的地址内 (最多14 bytes)

Command4: 显示控制命令

(2) 固定地址模式

使用固定地址模式，设置地址实际上是设置需要传送的1BYTE数据存放的地址。地址发送完毕，“STB”不需要置高，紧跟着传1BYTE数据，数据传送完毕才将“STB”置高。然后重新设置第2个数据需要存放的地址和数据；最多14BYTE数据传送完毕，“STB”置高。



Command1: 设置显示模式

Command2: 设置数据命令

Command3: 设置显示地址1

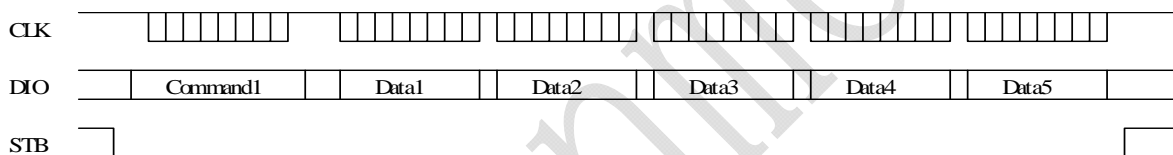
Data1: 传输显示数据1至Command3地址内

Command4: 设置显示地址2

Data2: 传输显示数据2至Command4地址内

Command5: 显示控制命令

(3) 读按键时序

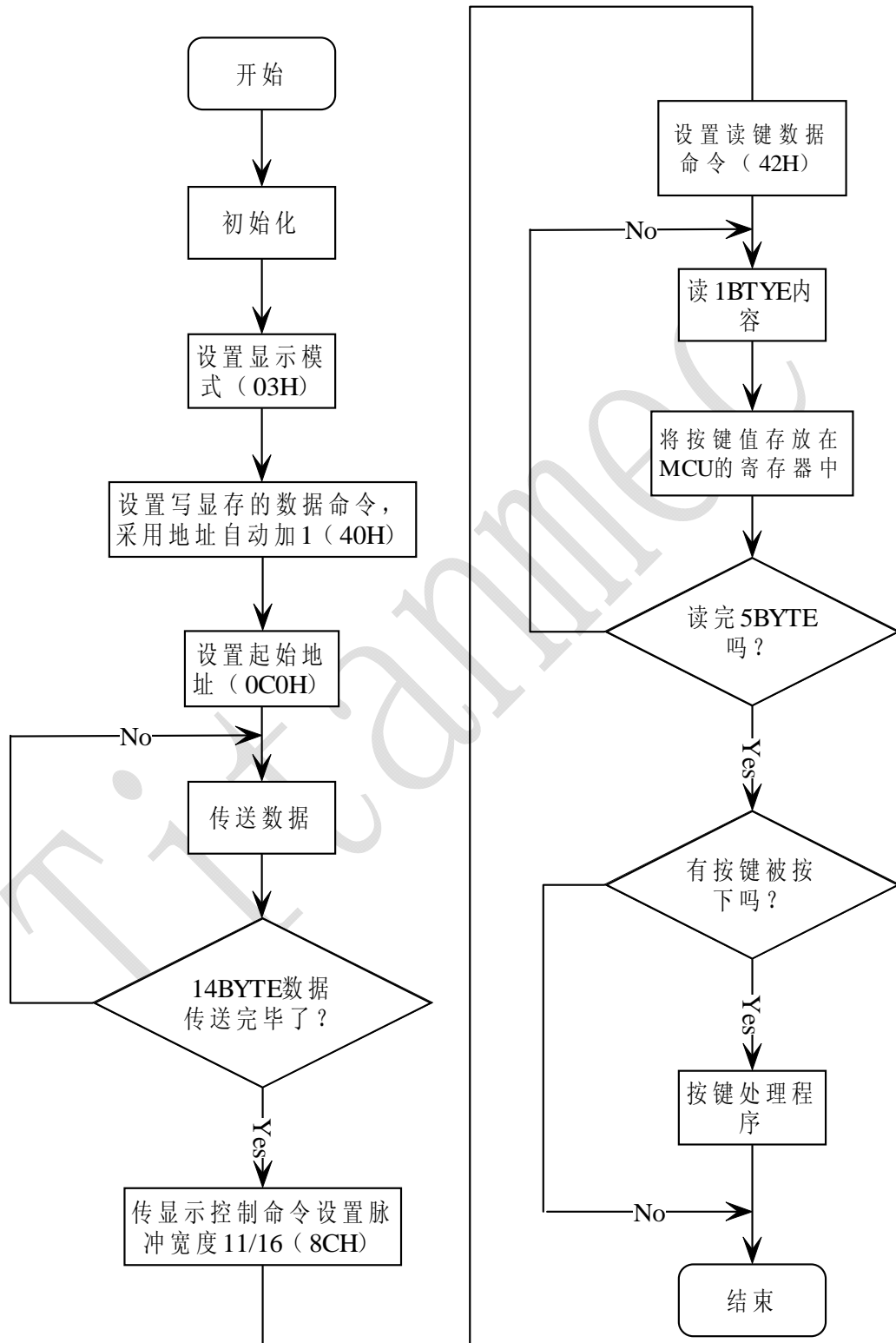


Command1: 设置读键命令

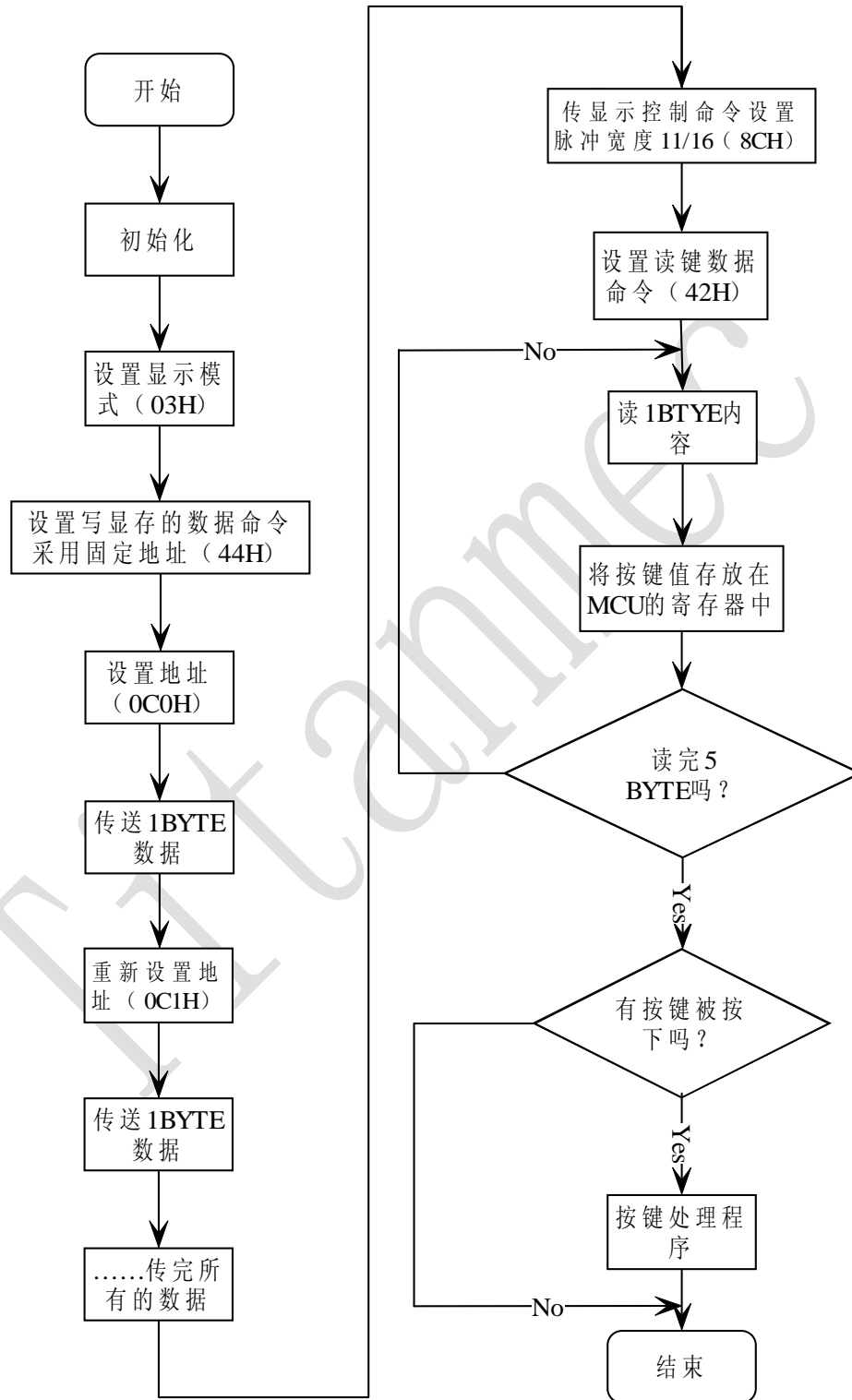
Data1~5: 读取按键数据

(4) 程序设计流程图:

采用地址自动加一的程序设计流程图:



采用固定地址的程序设计流程图：



十一. 应用电路:

TM1617驱动共阴数码屏接线电路图:

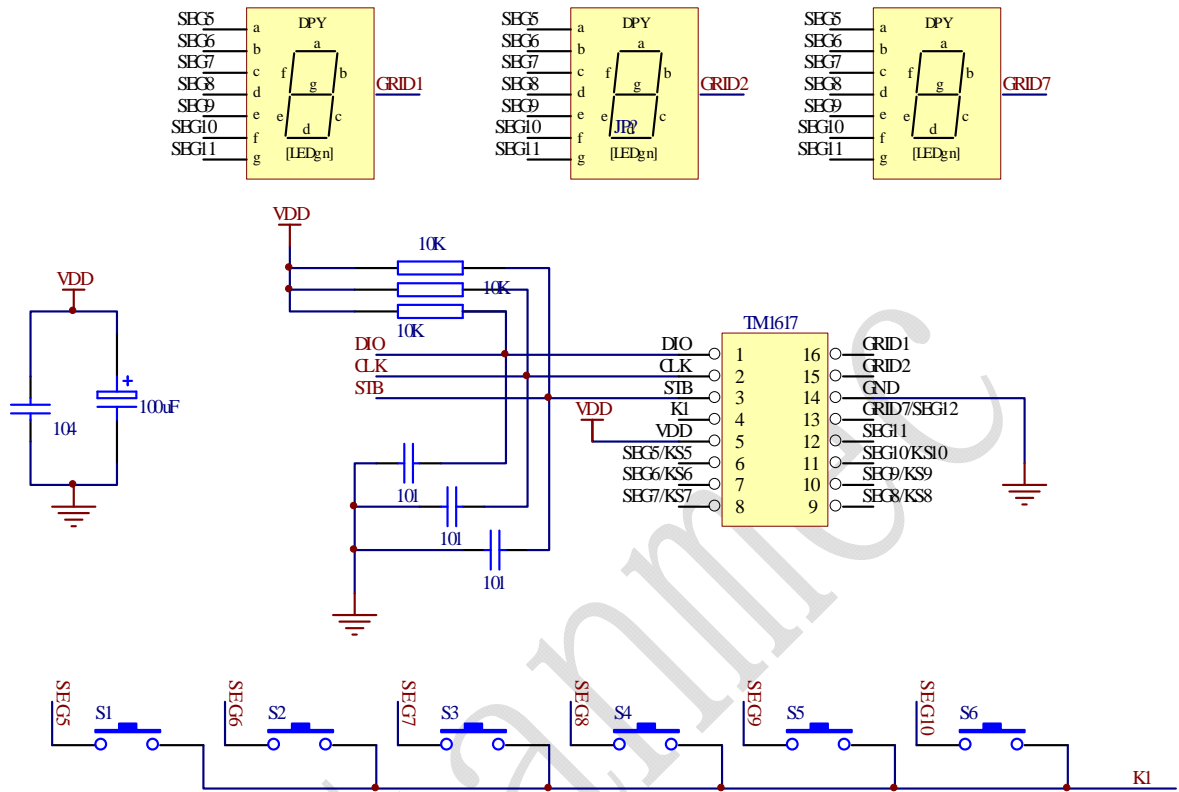


图 (18)

- ▲注意: 1、VDD、GND之间滤波电容在PCB板布线应尽量靠近TM1617芯片放置, 加强滤波效果。
2、连接在DIO、CLK、STB通讯口上三个100P电容可以降低对通讯口的干扰。
3、因蓝光数码管的导通压降约为3V, 因此TM1617供电应选用5V。

十三、 电气参数:

 极限参数 ($T_a = 25^{\circ}\text{C}$, $V_{SS} = 0\text{ V}$)

参数	符号	范围	单位
逻辑电源电压	VDD	-0.5 ~ +7.0	V
逻辑输入电压	VI1	-0.5 ~ VDD + 0.5	V
LED SEG 驱动输出电流	I01	-50	mA
LED GRID 驱动输出电流	I02	+200	mA
功率损耗	PD	400	mW
工作温度	Topt	-40 ~ +80	°C
储存温度	Tstg	-65 ~ +150	°C

 正常工作范围 ($T_a = -20 \sim +70^{\circ}\text{C}$, $V_{SS} = 0\text{ V}$)

参数	符号	最小	典型	最大	单位	测试条件
逻辑电源电压	VDD		5		V	-
高电平输入电压	VIH	0.7 VDD	-	VDD	V	-
低电平输入电压	VIL	0	-	0.3 VDD	V	-

 电气特性 ($T_a = -20 \sim +70^{\circ}\text{C}$, $V_{DD} = 4.5 \sim 5.5\text{ V}$, $V_{SS} = 0\text{ V}$)

参数	符号	最小	典型	最大	单位	测试条件
高电平输出电流	Ioh1	20	25	40	mA	Seg1~Seg11, Vo = vdd-2V
	Ioh2	20	30	50	mA	Seg1~Seg11, Vo = vdd-3V
低电平输入电流	IOL1	80	140	-	mA	Grid1~Grid6 Vo=0.3V
低电平输出电流	Idout	4	-	-	mA	VO = 0.4V, dout

高电平输出电流容许量	I _{tolsg}	-	-	5	%	V _O = V _{DD} - 3V, Seg1~Seg11
输出下拉电阻	R _L		10		KΩ	K1
输入电流	I _I	-	-	±1	μA	V _I = V _{DD} / V _{SS}
高电平输入电压	V _{IH}	0.7 V _{DD}	-		V	CLK, DIN, STB
低电平输入电压	V _{IL}	-	-	0.3 V _{DD}	V	CLK, DIN, STB
滞后电压	V _H	-	0.35	-	V	CLK, DIN, STB
动态电流损耗	I _{DDdyn}	-	-	5	mA	无负载, 显示关

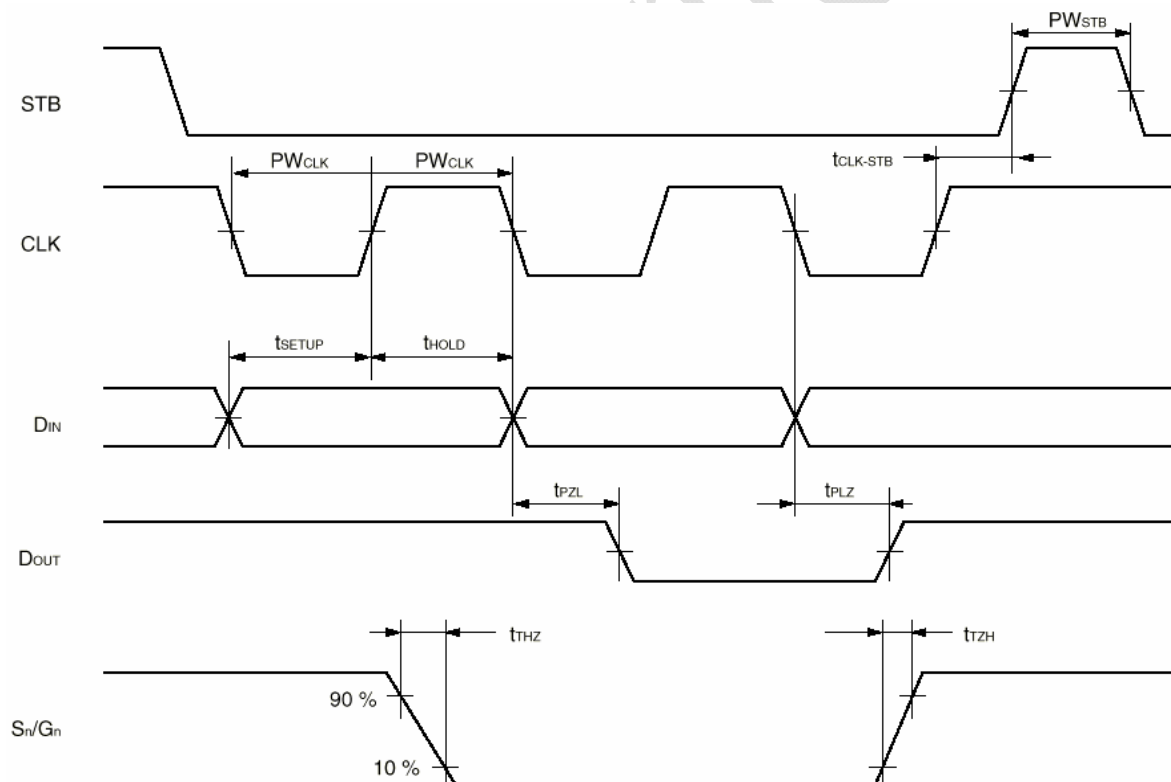
开关特性 (T_a = -20 ~ +70°C, V_{DD} = 4.5 ~ 5.5 V)

参数	符号	最小	典型	最大	单位	测试条件
振荡频率	f _{osc}	-	500	-	KHz	R = 16.5 KΩ
传输延迟时间	t _{PLZ}	-	-	300	ns	CLK → DOUT
	t _{PZL}	-	-	100	ns	CL = 15pF, R _L = 10K Ω
上升时间	TTZH 1	-	-	2	μs	SEG1~SEG11
	TTZH 2	-	-	0.5	μs	CL = 300p F Grid1~Grid4 SEG12/Grid7~ SEG14/Grid5
下降时间	TTHZ	-	-	120	μs	CL = 300pF, Segn, Gridn
最大时钟频率	F _{max}	1	-	-	MHz	占空比50%
输入电容	C _I	-	-	15	pF	-

时序特性 ($T_a = -20 \sim +70^{\circ}\text{C}$, $V_{DD} = 4.5 \sim 5.5\text{V}$)

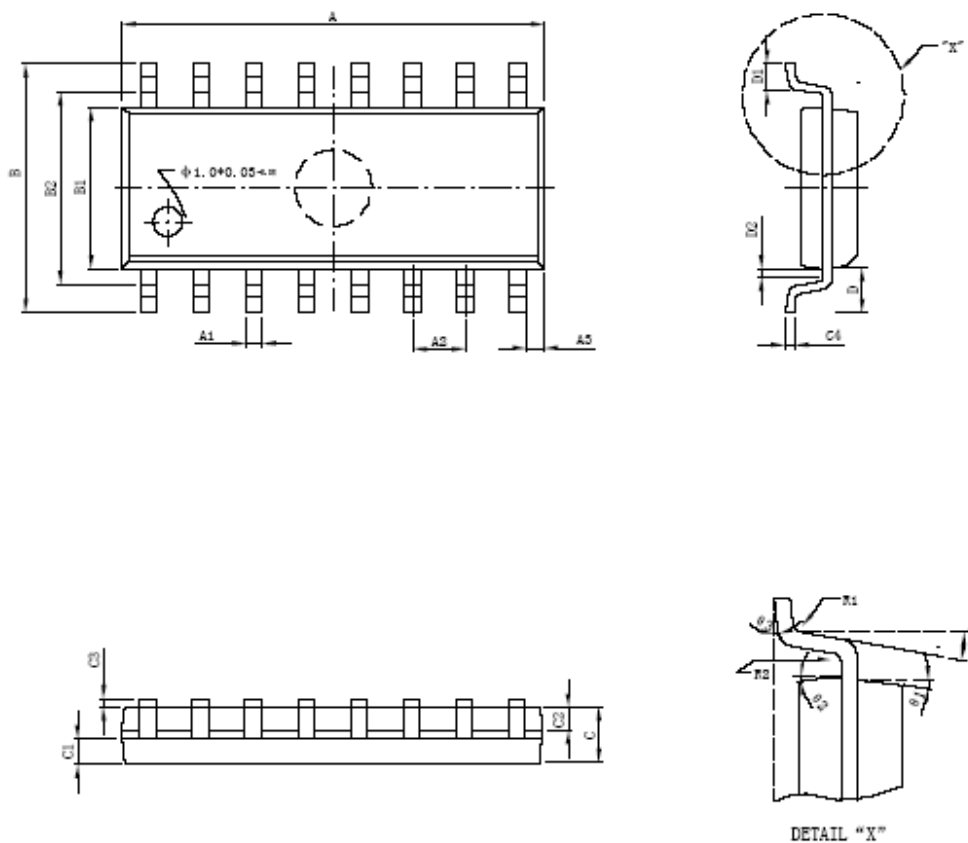
参数	符号	最小	典型	最大	单位	测试条件
时钟脉冲宽度	PWCLK	400	-	-	ns	-
选通脉冲宽度	PWSTB	1	-	-	μs	-
数据建立时间	tSETUP	100	-	-	ns	-
数据保持时间	tHOLD	100	-	-	ns	-
CLK \rightarrow STB 时间	tCLK STB	1	-	-	μs	CLK \uparrow \rightarrow STB \uparrow
等待时间	tWAIT	1	-	-	μs	CLK \uparrow \rightarrow CLK \downarrow

时序波形图:



十四 IC 封装示意图:

标注	尺寸	最小 (mm)	最大 (mm)	标注	尺寸	最小 (mm)	最大 (mm)
A		9.9	10.10	C4		0.2TYP	
A1		0.356	0.456	D		1.05TYP	
A2		1.27TYP		D1		0.40	0.70
A3		0.35TYP		D2		0.22	0.42
B		5.84	6.24	R1		0.15TYP	
B1		3.84	4.04	R2		0.15TYP	
B2		5.0TYP		θ 1		8° TYP	
C		1.35	1.55	θ 2		8° TYP	
C1		0.61	0.71	θ 3		4° TYP	
C2		0.54	0.64	θ 4		15° TYP	
C3		0.10	0.30				



● All specs and applications shown above subject to change without prior notice.
(以上电路及规格仅供参考, 如本公司进行修正, 恕不另行通知。)

本应用文档最后更新日期为: 2012-3-8

X-ON Electronics

Largest Supplier of Electrical and Electronic Components

Click to view similar products for [LED Display Drivers](#) category:

Click to view products by [Titan Micro](#) manufacturer:

Other Similar products are found below :

[STP16CPP05XTTR](#) [SCT2027CSSG](#) [KP22306WGA](#) [KP1199AWPA](#) [KP1199BWPA](#) [WS9088AS7P](#) [GN1628T](#) [BCT3236EGH-TR](#)
[HT1628BRWZ](#) [KP1192SPA](#) [KP1182SPA](#) [KP1262FSPA](#) [KP1072LSPA](#) [KP1191SPA](#) [KP18001WPA](#) [KP1070LSPA](#) [KP1221SPA](#)
[KP107ALSPA](#) [GN1640T](#) [MBI5253GP-A](#) [MBI5124GM-B](#) [WS90561T S7P](#) [WS9821B S7P](#) [WS9032GS7P](#) [LYT3315D](#) [M08888G-11](#)
[M08890G-13](#) [BCR420U](#) [SCT2001ASIG](#) [SCT2024CSOG](#) [SCT2024CSSG](#) [SCT2024CSTG](#) [SCT2167CSSG](#) [AL8400QSE-7](#) [PR4401](#) [PR4403](#)
[PCA9685PW](#) [STP16CPC05XTTR](#) [WS2821B](#) [PR4402](#) [M08898G-13](#) [RT8471GJ5](#) [RT9284A-20GJ6E](#) [TLC59482DBQR](#) [ISL97634IRT14Z-](#)
[TK](#) [AW36413CSR](#) [LP5562TMX](#) [DLD101Q-7](#) [WS2818B](#) [BCR401U](#)