

## 一、概述

TM1626A是带键盘扫描接口的LED（发光二极管显示器）驱动控制专用电路，内部集成有MCU 数字接口、数据锁存器、LED大电流驱动、键盘扫描、幻彩背光驱动、直接关机键等电路。本产品性能优良，质量可靠。主要应用于VCR、VCD、DVD 及家庭影院等产品的显示屏驱动。

## 二、特性说明

- 采用功率CMOS 工艺
- 显示模式（11 段×7 位 ~ 14 段×4 位）
- 键扫描（10×1bit）
- 辉度调节电路（占空比8 级可调）
- 多路PWM输出，每组可提供4096色幻彩背光驱动，且8级亮度可调
- 具有4路通用输入端口，可接拨轮开关/电拨轮等
- 串行接口（CLK, STB, DIO）
- 振荡方式：内置RC振荡，典型振荡频率为450KHz
- 内置上电复位电路
- 封装形式：SOP32

## 三、管脚定义：

1	NC	LED3	32
2	DIO	LED2	31
3	CLK	LED1	30
4	STB	GR1	29
5	LED4	GR2	28
6	LED5	VSS	27
7	LED6	GR3	26
8	K1	GR4	25
9	SW3	SEG14/GR5	24
10	SW2	SEG13/GR6	23
11	VDD	SEG12/GR7	22
12	SEG1/KS1	SEG10/KS10	21
13	SEG2/KS2	SEG9/KS9	20
14	SEG3/KS3	SEG8/KS8	19
15	SEG4/KS4	SEG7/KS7	18
16	SEG5/KS5	SEG6/KS6	17

## 四、管脚功能定义：

符号	管脚名称	说明
LED1~LED3	背光驱动	脉宽调制控制方式16级可调，上电后为低电平，为N管开漏输出；使用需要接上拉电阻。
K1	键扫数据输入	输入该脚的数据在显示周期结束后被锁存，数据可通过读数据命令输出
SW3~SW2	开关信号输入口	该脚的数据在发读取输入口指令时被锁存，数据可通过读数据命令输出，内置10K的下拉电阻
KS1/SEG1~ KS10/SEG10	输出（段）	段输出（也用作键扫描），P管开漏输出
GR7/SEG12~ GR5/SEG14	输出（段/位）	段/位复用输出，在作为段输出时，为P管开漏输出，在作为位输出时，为N管开漏输出
GR4~GR1	输出（段）	位输出，N管开漏输出
DIO	串行数据线	在时钟上升沿输入/输出串行数据，从低位开始输出为N管开漏输出，需外加上拉电阻
CLK	串行时钟输入	在上升沿输入/输出串行数据
STB	片选	在下降沿初始化串行接口，随后等待接收指令。STB为低后的第一个字节作为指令。当处理指令时，当前其它处理被终止。STB为高时，CLK、DIO被忽略
VDD	逻辑电源	5V±20%
VSS	逻辑地	接系统地
NC	空脚	内部未连线

- ▲ **注意：** DIO口输出数据时为N管开漏输出，在读键的时候需要外接1K-10K的上拉电阻。本公司推荐10K的上拉电阻。DIO在时钟的下降沿控制N管的动作，此时读数时不稳定，你可以参考图（6），在时钟的上升沿读数时才稳定。

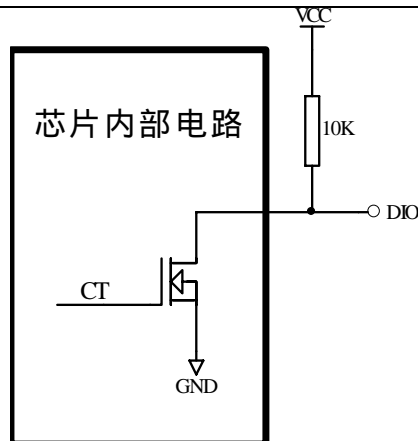


图 (1)

### 五、 显示寄存器地址和显示模式：

该寄存器存储通过串行接口从外部器件传送到TM1626A 的数据，地址从00H-0DH共14字节单元，分别与芯片SGE和GRID管脚所接的LED灯对应，分配如下图：

写LED显示数据的时候，按照从显示地址从低位到高位，从数据字节的低位到高位操作。

SEG1	SEG2	SEG3	SEG4	SEG5	SEG6	SEG7	SEG8	SEG9	SEG10	X	SEG12	SEG13	SEG14	X	X	
xxHL (低四位)				xxHU (高四位)				xxHL (低四位)				xxHU (高四位)				
B0	B1	B2	B3	B4	B5	B6	B7	B0	B1	B2	B3	B4	B5	B6	B7	
00HL				00HU				01HL				01HU				GR1
02HL				02HU				03HL				03HU				GR2
04HL				04HU				05HL				05HU				GR3
06HL				06HU				07HL				07HU				GR4
08HL				08HU				09HL				09HU				GR5
0AHL				0AHU				0BHL				0BHU				GR6
0CHL				0CHU				0DHL				0DHU				GR7

图 (2)

### 六、 键扫描、键扫数据寄存器与开关信号数据寄存器：

6.1 键扫矩阵为10×1bit，如下所示：

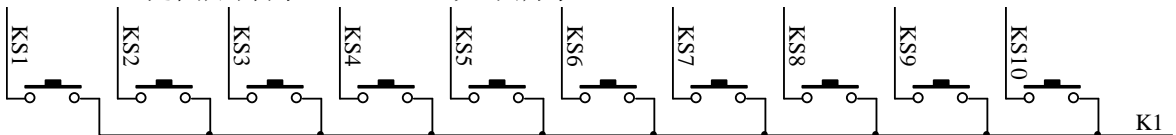


图 (3)

键扫数据储存地址如下所示，先发读键命令后，开始读取按键数据BYTE1—BYTE5字节，读数据从低位开始输出，其中B6和B7位为无效位，此时芯片输出为0。芯片K和KS引脚对应的按键按下时，相对应的字节内的 BIT位为1。

B0	B1	B2	B3	B4	B5	B6	B7
K1	X	X	K1	X	X		
KS1			KS2		0	0	BYTE1
KS3			KS4		0	0	BYTE2
KS5			KS6		0	0	BYTE3
KS7			KS8		0	0	BYTE4
KS9			KS10		0	0	BYTE5

图 (4)

▲注意：1、TM1626A最多可以读5个字节，不允许多读。

2、读数据字节只能按顺序从BYTE1-BYTE5读取，不可跨字节读。例如：硬件上的K2与KS10对应按键按下时，此时想要读到此按键数据，必须需要读到第5个字节的第4BIT位，才可读出数据；当K1与KS10，K2与KS10，K3与KS10三个按键同时按下时，此时BYTE5所读数据的B3，B4，B5位均为1 (BYTE5 = #38H)。

3、组合键只能是同一个KS，不同的K引脚才能做组合键；同一个K与不同的KS引脚不可以做成组合键使用。

6. 2开关信号数据寄存器如下所示，用读指令读取，读从低位开始

b0	b1	b2	b3	b4	b5	b6	b7
0	0	SW2	SW3	0	0	0	0

图 (5)

## 七、PWM背光驱动设置寄存器

7.1 LED~LED3寄存器地址说明：

ADRESS	MSB	LSB
000/LED1	XXXX_b3b2b1b0	
001/LED2	XXXX_b3b2b1b0	
010/LED3	XXXX_b3b2b1b0	
011/LED123	b7b6b5X_Xb2b1b0	

图 (6)

7.2 LED1~LED3寄存器脉宽设定说明：

b3b2b1b0	脉冲宽度设定
0000	恒为0
0001~1110	1/16~14/16
1111	恒为1

7.3 LED123寄存器说明

b2b1b0	LED1~LED3亮度同步调节, 1/8~8/8脉宽可调
b7b6b5	LED1~LED3亮度同步调节使能设置 b7为1时, LED3接受b2b1b0的亮度同步调节 b6为1时, LED2接受b2b1b0的亮度同步调节 b5为1时, LED1接受b2b1b0的亮度同步调节

图 (7)

上电后初始状态全为0

八、 指令说明:

指令用来设置显示模式和LED 驱动器的状态。

在STB下降沿后由DIO输入的第一个字节作为一条指令。经过译码, 取最高B7、B6两位比特位以区别不同的指令。

B7	B6	指令
0	0	显示模式设置
0	1	数据命令设置
1	0	显示控制命令设置
1	1	地址命令设置

如果在指令或数据传输时STB被置为高电平, 串行通讯被初始化, 并且正在传送的指令或数据无效(之前传送的指令或数据保持有效)。

(1) 显示模式设置:

MSB				LSB				显示模式
B7	B6	B5	B4	B3	B2	B1	B0	
0	0	无关项, 填0				0	0	4位14段
0	0					0	1	5位13段
0	0					1	0	6位12段
0	0					1	1	7位11段

该指令用来设置选择段和位的个数(4~7位, 11~14段)。当指令执行时, 显示被强制关闭。要送显示控制命令开显示, 原先显示的数据内容不会被改变, 但当相同模式被设置时, 则上述情况并不发生。上电时, 默认设置模式为7位11段。

(2) 数据设置:

该指令用来设置数据写和读。

MSB				LSB				功能	说明	
B7	B6	B5	B4	B3	B2	B1	B0			
0	1	无关项, 填 0				0	0	数据读写模式 设置	写数据到显示寄存器	
0	1					0	1		写数据到 PWM 寄存器	
						1	0		读键扫数据	
						1	1		读 SW 开关输入口数据	
0	1					0			地址增加模式 设置	自动地址增加
0	1					1				固定地址
0	1				0				测试模式设置 (内部使用)	普通模式
0	1				1					测试模式

(3) 地址设定:

MSB				LSB				显示地址	
B7	B6	B5	B4	B3	B2	B1	B0		
1	1	无关项, 填 0		0	0	0	0	00H	
1	1				0	0	0	1	01H
1	1				0	0	1	0	02H
1	1				0	0	1	1	03H
1	1				0	1	0	0	04H
1	1				0	1	0	1	05H
1	1				0	1	1	0	06H
1	1				0	1	1	1	07H
1	1				1	0	0	0	08H
1	1				1	0	0	1	09H
1	1				1	0	1	0	0AH
1	1				1	0	1	1	0BH
1	1				1	1	0	0	0CH
1	1				1	1	0	1	0DH

b3b2b1b0: 显示寄存器/背光驱动设置寄存器的地址

该指令用来设置显示寄存器或背光驱动设置寄存器的地址。上电时, 地址设为00H。

设置显示寄存器的地址, 当地址设为0EH 或更高, 数据被忽略, 直到有效地址被设定(00H~0DH)。

设置背光驱动设置寄存器的地址, 当地址设为08H或更高, b3数据被忽略, 有效地址被设定在(00H~03H)范围内。

地址的选择: 根据最近的有效数据设置指令来确定本次地址操作的对象。如果数据设置指令是写数据到显示寄存器模式, 那么本次地址设定的是显示寄存器地址; 如果数据设置指令是写数据到PWM控制寄存器模式, 那么本次地址设定的是背光驱动设置寄存器的地址。

(4) 显示控制:

MSB			LSB					功能	说明
B7	B6	B5	B4	B3	B2	B1	B0		
1	0	无关项填0			0	0	0	消光数量设置	设置脉冲宽度为 1/16
1	0				0	0	1		设置脉冲宽度为 2/16
1	0				0	1	0		设置脉冲宽度为 4/16
1	0				0	1	1		设置脉冲宽度为 10/16
1	0				1	0	0		设置脉冲宽度为 11/16
1	0				1	0	1		设置脉冲宽度为 12/16
1	0				1	1	0		设置脉冲宽度为 13/16
1	0				1	1	1		设置脉冲宽度为 14/16
1	0			0					
1	0		1					显示开	
1	0		0					PWM 背光开关	PWM 关
1	0		1						PWM 开

十、串行数据传输格式:

读取和接收1个BIT都在时钟的上升沿操作。

数据接收 (写数据)

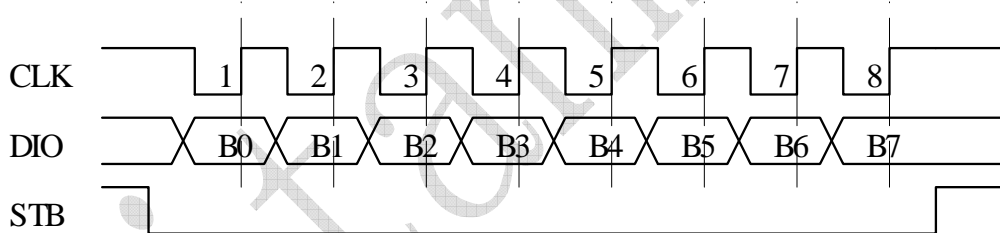


图 (5)

数据读取 (读数据)

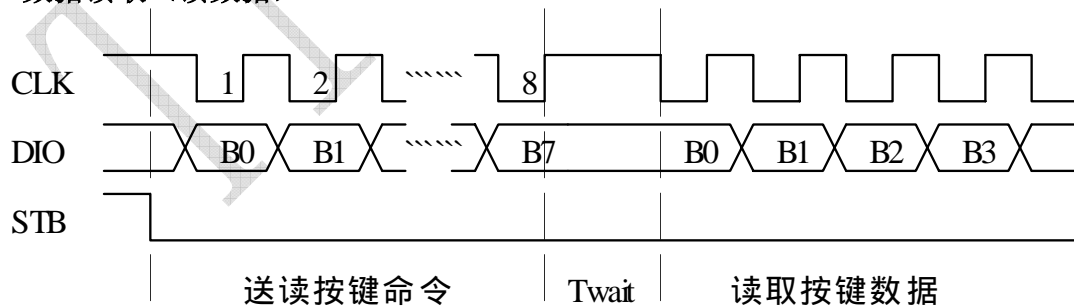


图 (6)

▲ **注意:** 读取数据时, 从串行时钟CLK 的第8 个上升沿开始设置指令到CLK 下降沿读数据之间需要一个等待时间Twait(最小1μS)。

十一、显示、键扫、PWM、SW和OUT输出应用：

(1) 显示：

1、驱动共阴数码管：

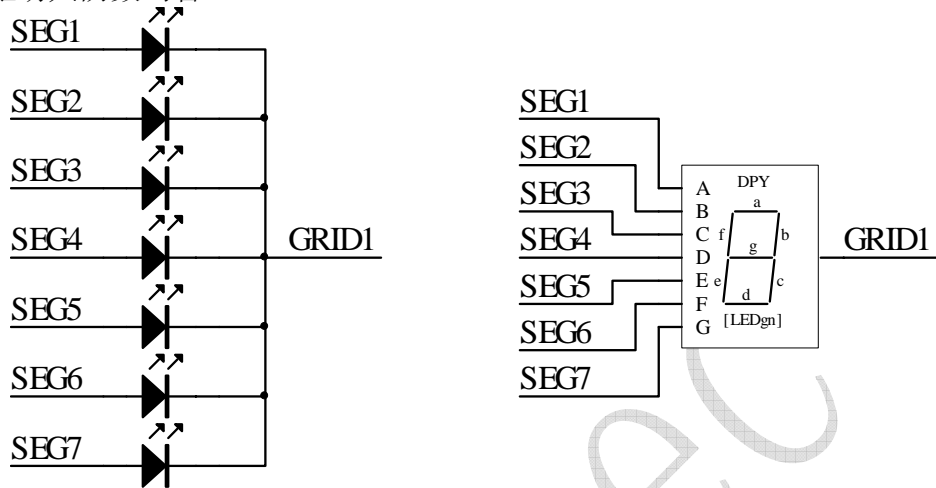


图 (7)

图7给出共阴数码管的连接示意图，如果让该数码管显示“0”，那你需要在GRID1为低电平的时候让SEG1，SEG2，SEG3，SEG4，SEG5，SEG6为高电平，SEG7为低电平，查看图（2）显示地址表格，只需在00H地址单元里面写数据3FH就可以让数码管显示“0”。

SEG8	SEG7	SEG6	SEG5	SEG4	SEG3	SEG2	SEG1	
0	0	1	1	1	1	1	1	00H
B7	B6	B5	B4	B3	B2	B1	B0	

2、驱动共阳数码管：

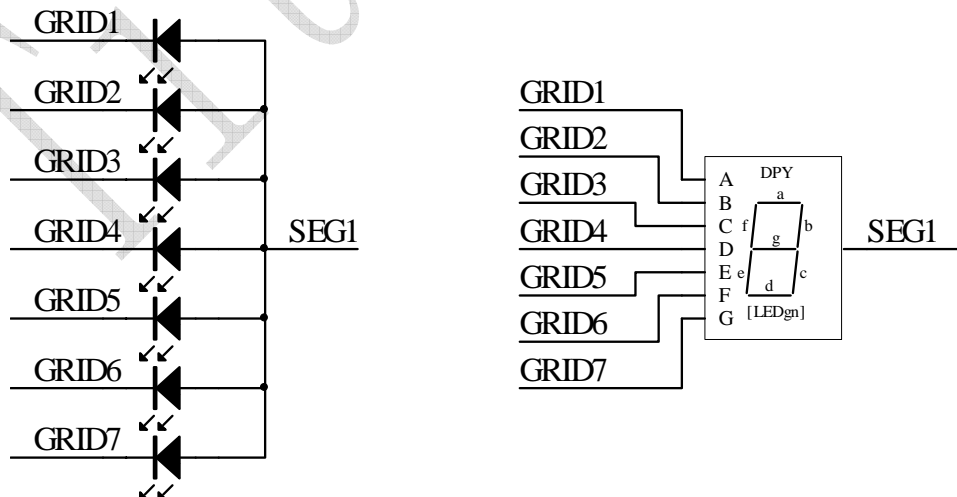


图 (8)

图8给出共阳数码管的连接示意图，如果让该数码管显示“0”，那你需要在GRID1，GRID2，GRID3，GRID4，GRID5，GRID6为低电平的时候让SEG1为高电平，在GRID7为低电平的时候让SEG1为



低电平。要向地址单元00H, 02H, 04H, 06H, 08H, 0AH里面分别写数据01H, 其余的地址单元全部写数据00H。

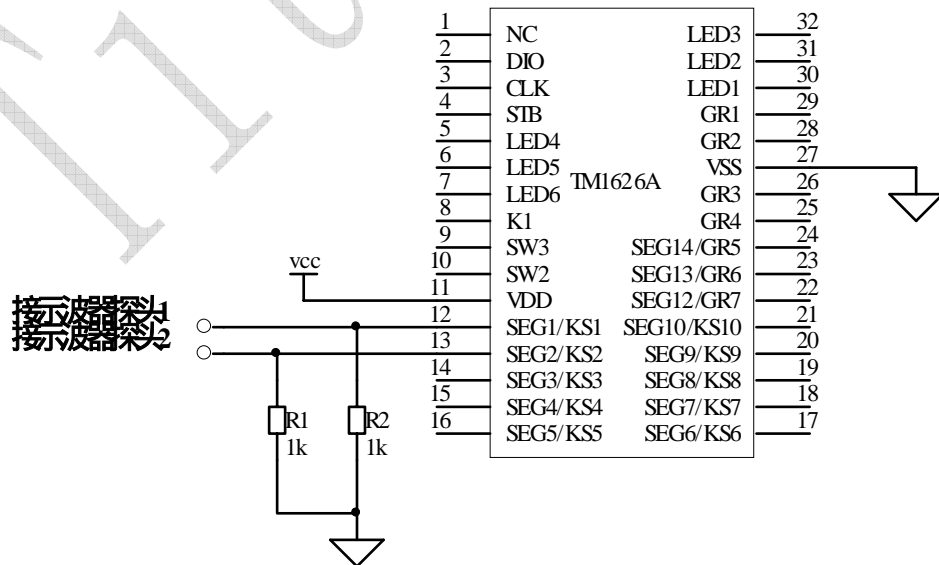
SEG8	SEG7	SEG6	SEG5	SEG4	SEG3	SEG2	SEG1	
0	0	0	0	0	0	0	1	00H
0	0	0	0	0	0	0	1	02H
0	0	0	0	0	0	0	1	04H
0	0	0	0	0	0	0	1	06H
0	0	0	0	0	0	0	1	08H
0	0	0	0	0	0	0	1	0AH
0	0	0	0	0	0	0	0	0CH
B7	B6	B5	B4	B3	B2	B1	B0	

▲注意: SEG1-11为P管开漏输出, GRID1-7为N管开漏输出, 在使用时候, SEG1-11只能接LED的阳极, GRID只能接LED的阴极, 不可反接。

(2) 按键:

键扫描由TM1626A自动完成, 不受用户控制, 用户只需要按照时序读键值。完成一次键扫描需要2个显示周期, 一个显示周期大概需要 $T=8 \times 500\mu s$ , 在8MS先后按下了2个不同的按键, 2次读到的键值都是先按下的那个按键的键值。

按照图(9)用示波器观察SEG1/KS1和SEG2/KS2的输出键扫波形, 见图(10)。



图(9)

IC在键盘扫描时候SEGN/KSN的波形:

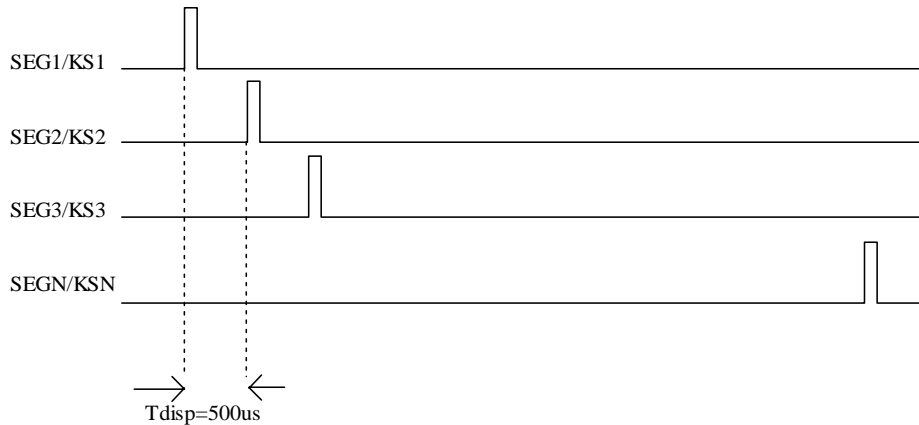


图 (10)

Tdisp和IC工作的振荡频率有关，我司TM1626A经过多次完善，振荡频率不完全一致。500US 仅仅提供参考，以实际测量为准。

一般情况下使用图 (11)，可以满足按键设计的要求。

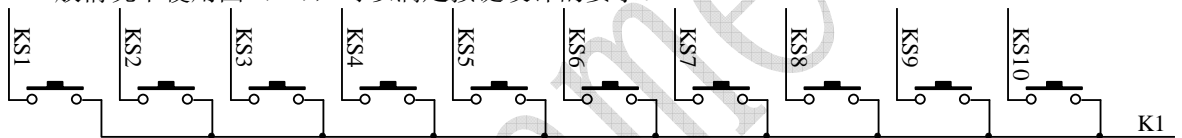


图 (11)

当S1被按下的时候，在第1个字节的B0读到“1”。如果多个按键被按下，将会读到多个“1”，当S2，S3被按下的时候，可以在第1个字节的B1，B3读到“1”。

### (3) PWM输出

按照图 (22) 的流程来控制PWM输出口，用示波器可以观察到LED1、LED2的波形，如图 (23) 所示：

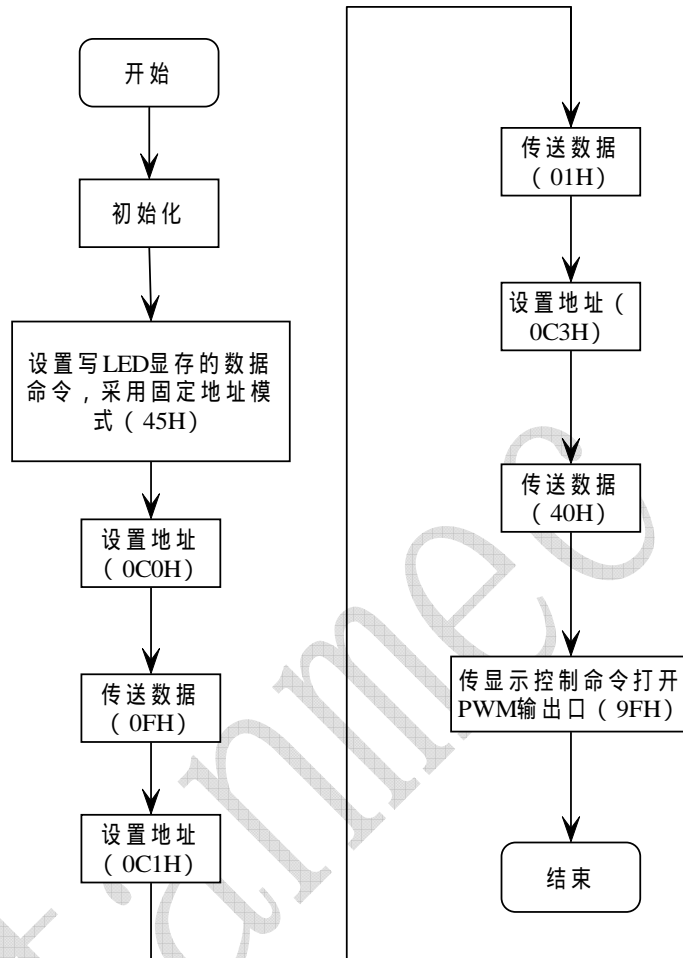


图 (22)

用示波器观察到的波形:

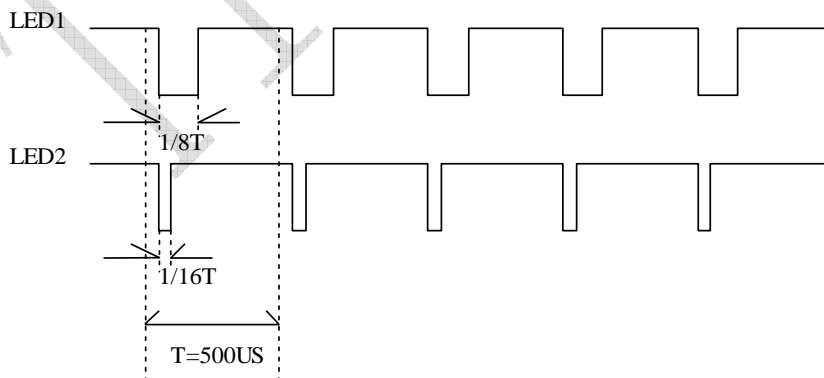


图 (23)

6路PWM输出口是N管开漏输出, 在测量LED1-6的波形的时候必须加上拉电阻。  
LED2口输出的波形是1/16T参照图 (7) 很容易理解, LED1在向地址C0H写0FH使设定的宽度是T, 在向地址C3H中写40H的时候, 同步调节起作用, 得到的脉冲宽度是1/8T  
下面给出简单的计算公式:

$$t = mn * T$$

t 输出的脉冲宽度, T 为常数 (约500US)

m 由LED1、LED2、LED3、LED4、LED5、LED6设定的负占空比 (低电平占整个周期T的比值)

n 由LED123、LED456设定的负占空比 (低电平占整个周期mT的比值)

#### (4) SW开关信号输入口

SW具有扩展MCU输入口的功能。操作SW输入口和读键的原理类似。

以图 (24) 为例子介绍SW输入口的原理。

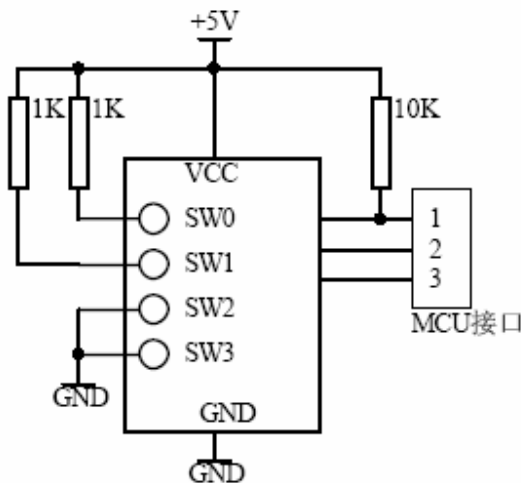


图 (24)

按照图 (25) 的流程你可以读到的值是03H。

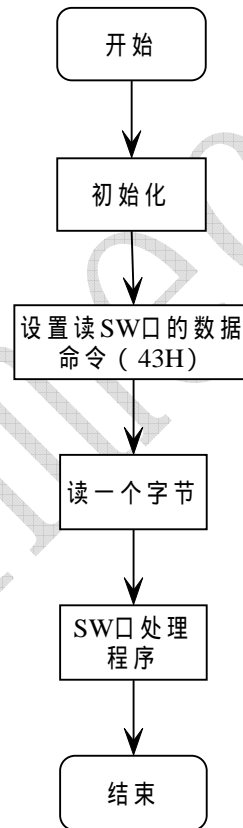
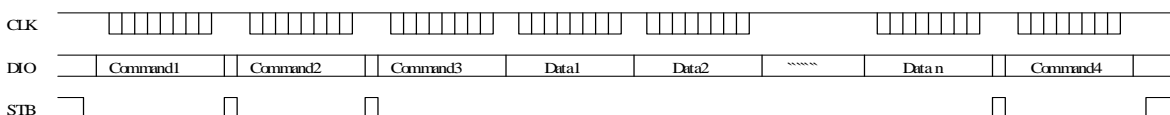


图 (25)

## 十二、应用时串行数据的传输:

### (1) 地址增加模式

使用地址自动加1模式, 设置地址实际上是设置传送的数据流存放的起始地址。起始地址命令字发送完毕, “STB” 不需要置高紧跟着传数据, 最多14BYTE, 数据传送完毕才将 “STB” 置高。



Command1: 设置显示模式

Command2: 设置数据命令

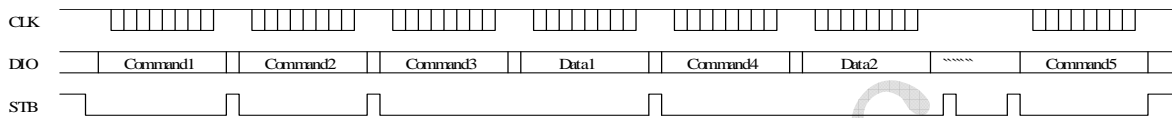
Command3: 设置显示地址

Data1~ n: 传输显示数据至Command3地址和后面的地址内 (最多14 bytes)

Command4: 显示控制命令

### (2) 固定地址模式

使用固定地址模式, 设置地址实际上是设置需要传送的1BYTE数据存放的地址。地址发送完毕, “STB” 不需要置高, 紧接着传1BYTE数据, 数据传送完毕才将 “STB” 置高。然后重新设置第2个数据需要存放的地址, 最多14BYTE数据传送完毕, “STB” 置高。



Command1: 设置显示模式

Command2: 设置数据命令

Command3: 设置显示地址1

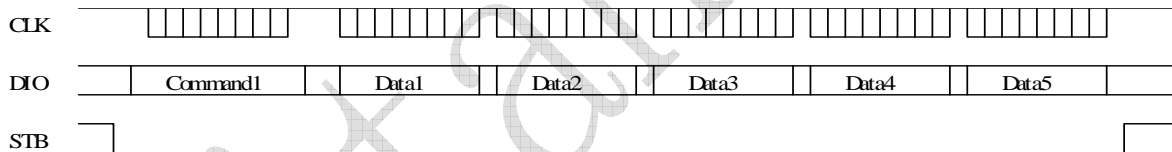
Data1: 传输显示数据1至Command3地址内

Command4: 设置显示地址2

Data2: 传输显示数据2至Command4地址内

Command5: 显示控制命令

### (3) 读按键时序



Command1: 设置显示模式

Data1~5: 读取按键数据

## 十三 程序流程图:

采用地址自动加1模式的工作流程图:

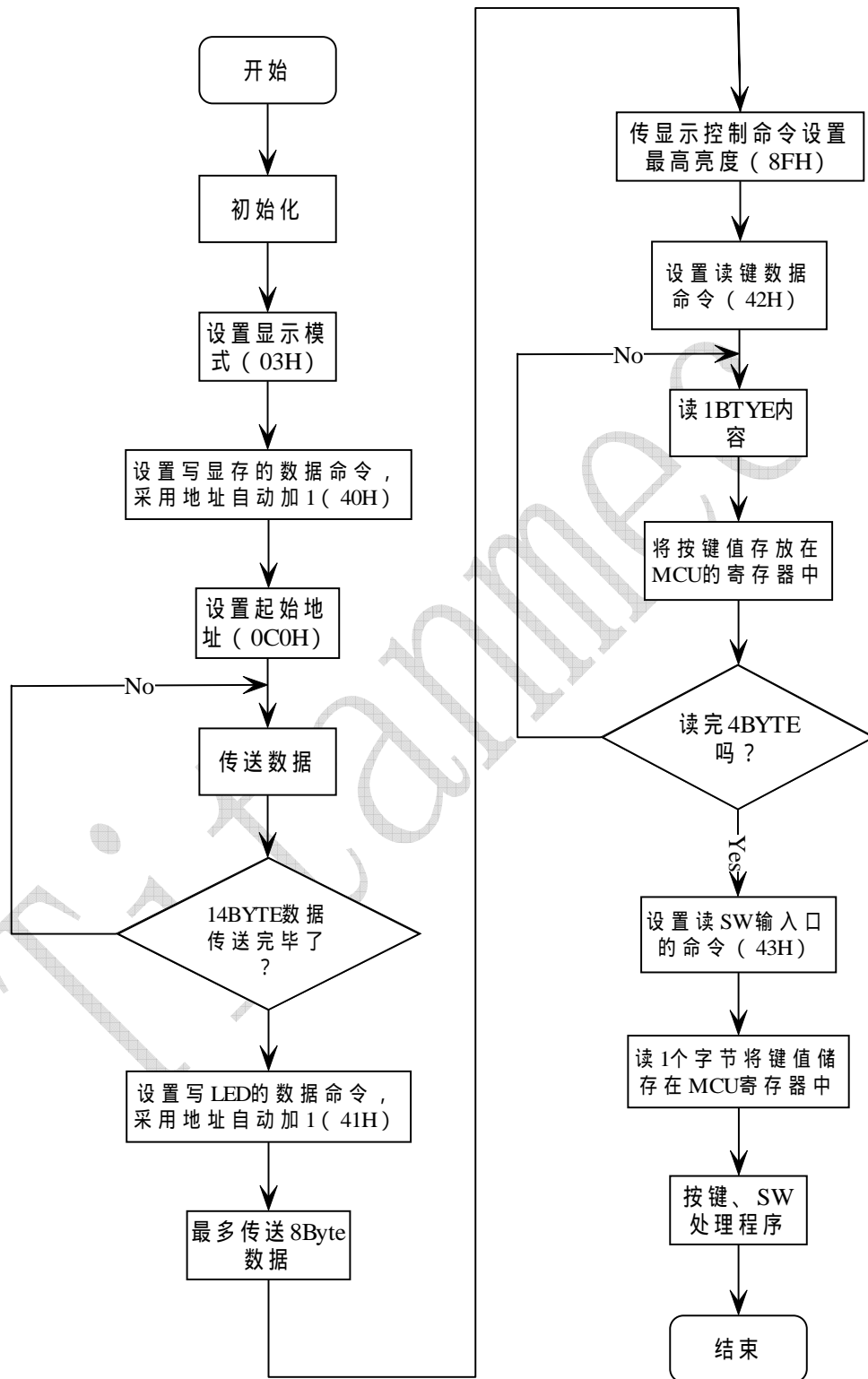


图 (26)

采用固定地址模式流程图：

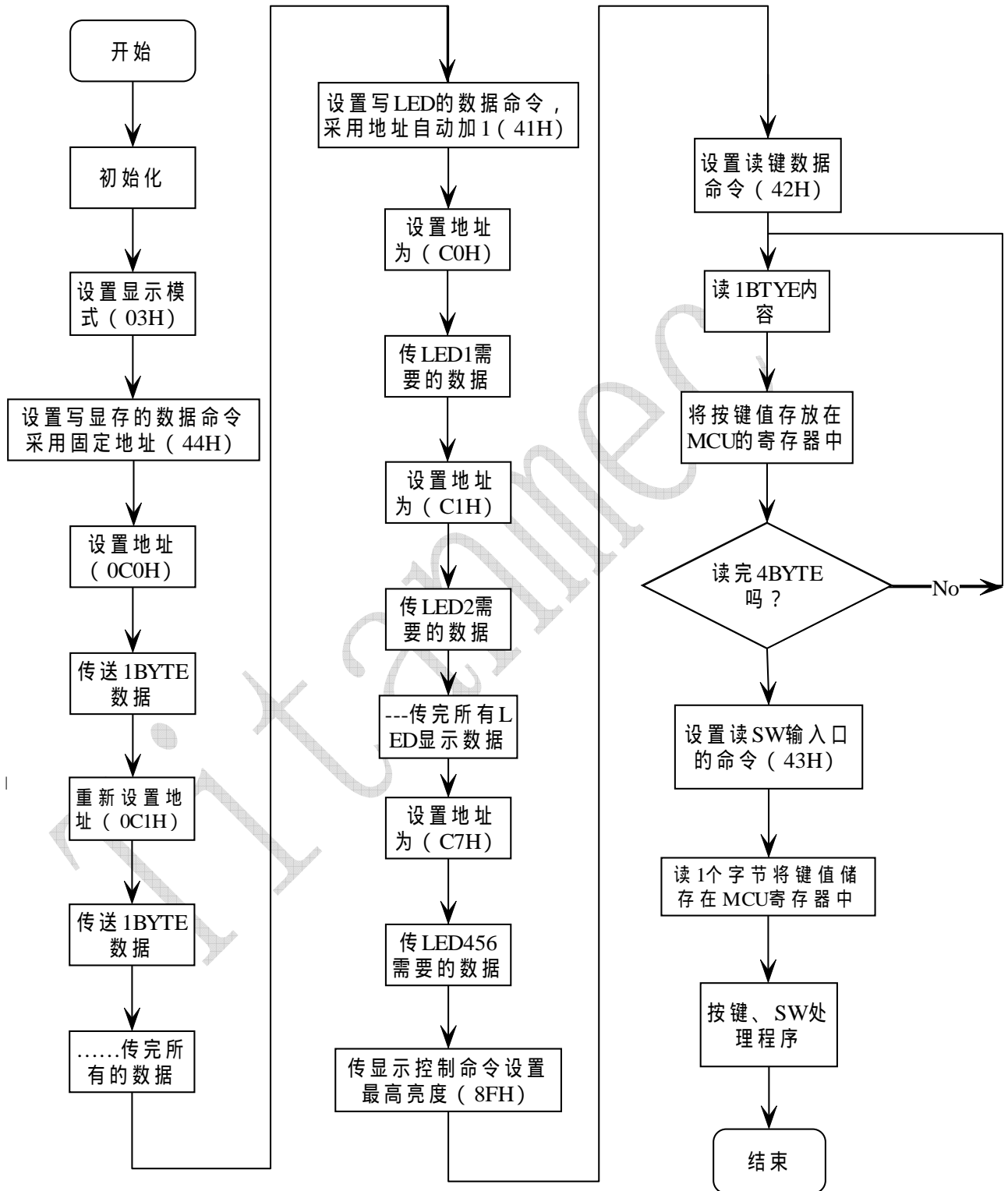
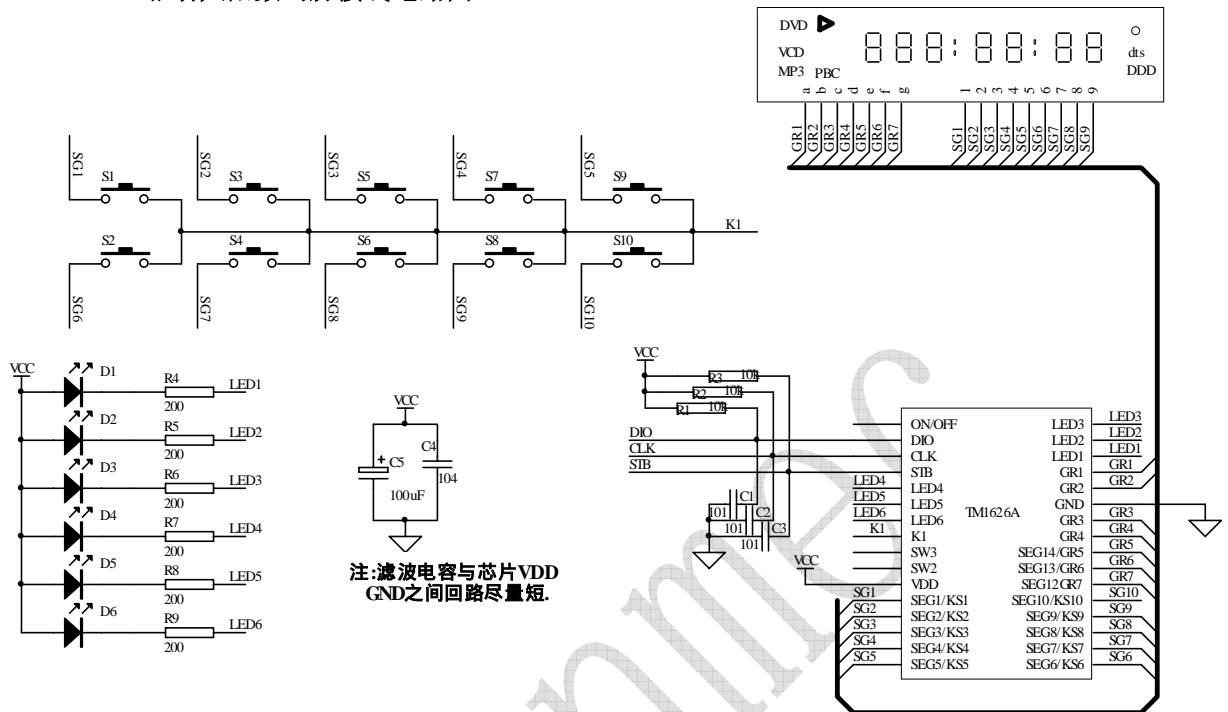


图 (27)

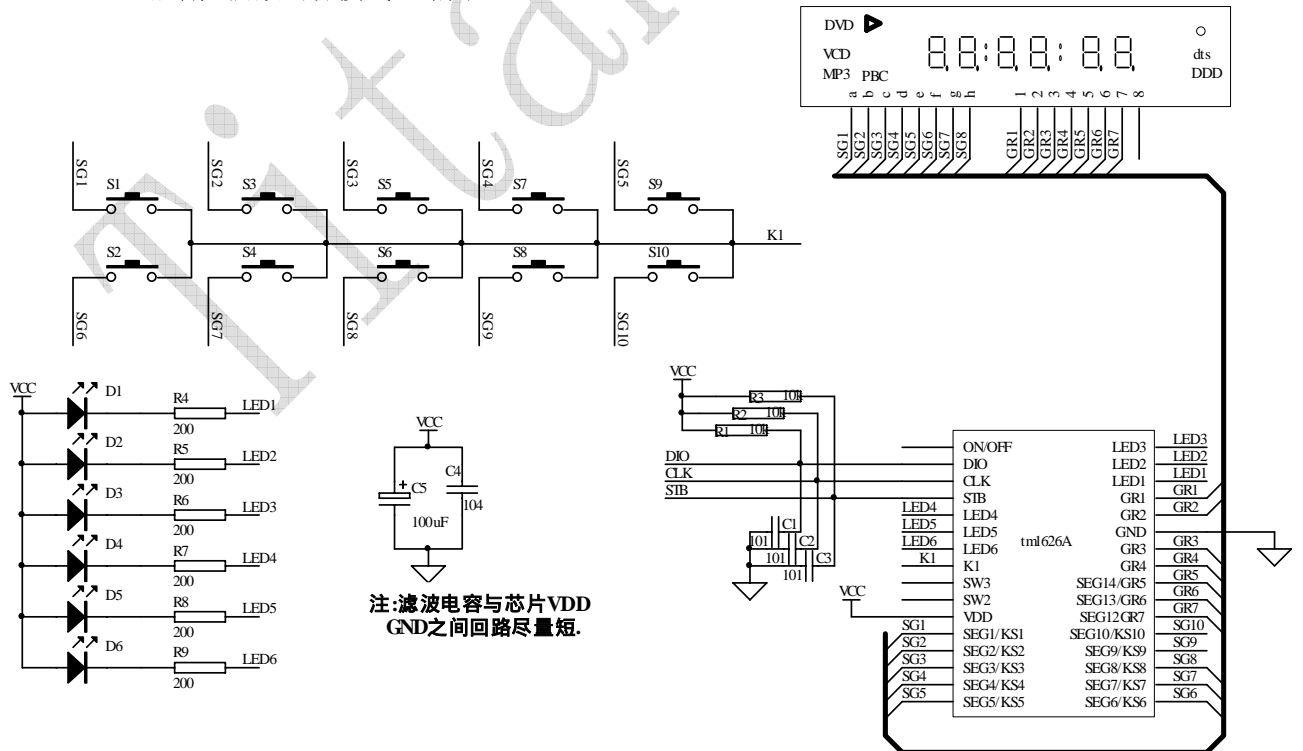
十三 应用电路

TM1626A驱动共阳数码屏接线电路图（28）：



图（28）

TM1626A驱动共阴数码屏接线电路图（29）：



图（29）



- ▲注意：1、VDD、GND之间滤波电容在PCB板布线应尽量靠近TM1626A芯片放置，加强滤波效果。  
2、连接在DIO、CLK、STB通讯口上三个100P电容可以降低对通讯口的干扰。  
3、因蓝光数码管的导通压降约为3V，因此TM1626A供电应选用5V。

#### 十四、 电气参数：

##### 极限参数 (Ta = 25°C, Vss = 0 V)

参数	符号	范围	单位
逻辑电源电压	VDD	-0.5 ~ +7.0	V
逻辑输入电压	VI1	-0.5 ~ VDD + 0.5	V
LED Seg 驱动输出电流	I01	-50	mA
LED Grid 驱动输出电流	I02	+200	mA
功率损耗	PD	400	mW
工作温度	Topt	-40 ~ +80	°C
储存温度	Tstg	-65 ~ +150	°C

##### 正常工作范围 (Ta = -20 ~ +70°C, Vss = 0 V)

参数	符号	最小	典型	最大	单位	测试条件
逻辑电源电压	VDD		5		V	-
高电平输入电压	VIH	0.7 VDD	-	VDD	V	-
低电平输入电压	VIL	0	-	0.3 VDD	V	-

##### 电气特性 (Ta = -20 ~ +70°C, VDD = 4.5 ~ 5.5 V, Vss = 0 V)

参数	符号	最小	典型	最大	单位	测试条件
高电平输出电流	Ioh1	-20	-25	-40	mA	Seg1~Seg11, Vo = vdd-2V
	Ioh2	-20	-30	-50	mA	Seg1~Seg11, Vo = vdd-3V

低电平输出电流	IOL1	80	140	-	mA	Grid1~Grid7 Vo=0.3V
低电平输出电流	Idout	4	-	-	mA	VO = 0.4V, dout
高电平输出电 流容许量	Ito1sg	-	-	5	%	VO = VDD - 3V, Seg1~Seg11
输出下拉电阻	RL		10		KΩ	K1~K3
输入电流	II	-	-	±1	μA	VI = VDD / VSS
高电平输入电压	VIH	0.7 VDD	-		V	CLK、DIO(输入状态)、 STB
低电平输入电压	VIL	-	-	0.3 VDD	V	
滞后电压	VH	-	0.35	-	V	
动态电流损耗	IDDdyn	-	-	5	mA	无负载, 显示关

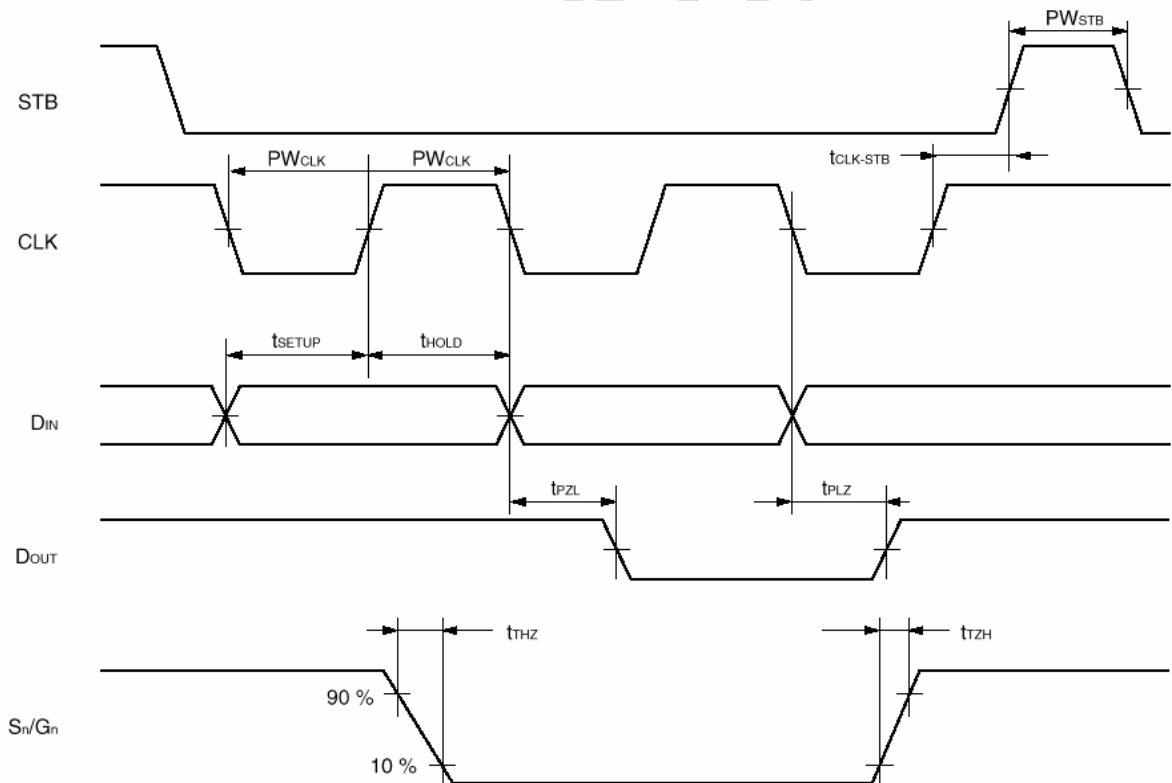
## 开关特性 (Ta = -20 ~ +70°C, VDD = 4.5 ~ 5.5 V)

参数	符号	最小	典型	最大	单位	测试条件
振荡频率	fosc	-	450	-	KHz	
传输延迟时间	tPLZ	-	-	300	ns	CLK → DIO
	tPZL	-	-	100	ns	CL = 15pF, RL = 10K Ω
上升时间	TTZH 1	-	-	2	μs	Seg1~Seg11
	TTZH 2	-	-	0.5	μs	CL = 300pF Grid1~Grid4 Seg12/Grid7~ Seg14/Grid5
下降时间	TTHZ	-	-	120	μs	CL = 300pF, Segn, Gridn
最大时钟频率	Fmax	1	-	-	MHz	占空比50%
输入电容	CI	-	-	15	pF	-

时序特性 (Ta = -20 ~ +70°C, VDD = 4.5 ~ 5.5 V)

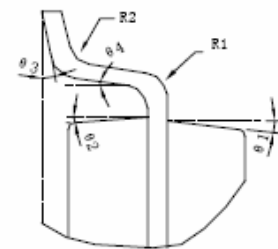
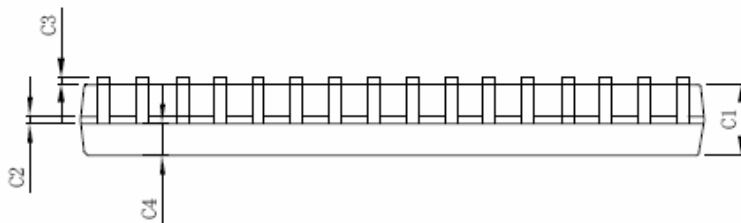
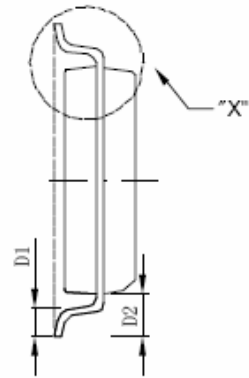
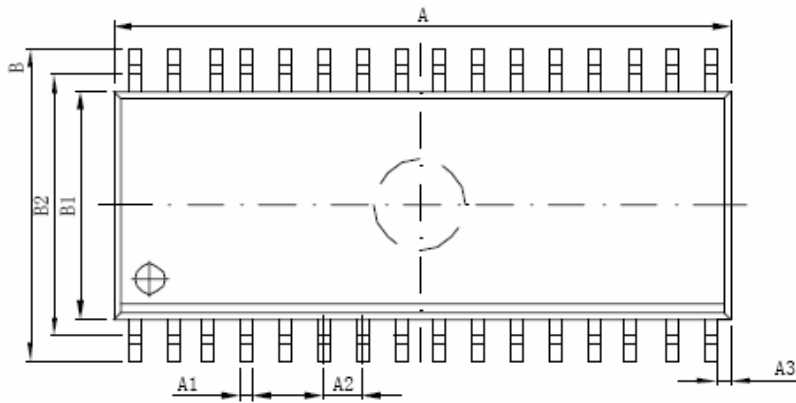
参数	符号	最小	典型	最大	单位	测试条件
时钟脉冲宽度	PWCLK	400	-	-	ns	-
选通脉冲宽度	PWSTB	1	-	-	μs	-
数据建立时间	tSETUP	100	-	-	ns	-
数据保持时间	tHOLD	100	-	-	ns	-
CLK → STB 时间	tCLK-STB	1	-	-	μs	CLK ↑ → STB ↑
等待时间	tWAIT	1	-	-	μs	CLK ↑ → CLK ↓

时序波形图:



十五 封装

标注	尺寸	最小 (mm)	最大 (mm)	标注	尺寸	最小 (mm)	最大 (mm)
A		20.88	21.08	C4		0.99TYP	
A1		0.3	0.5	D1		0.55	0.95
A2		1.27TYP		D2		1.45	
A3		0.77TYP		R1			
B		10.2	10.6	R2			
B1		7.42	7.62	θ 1		8°TYP	
B2		8.9TYP		θ 2		15°TYP	
C1		2.14	2.34	θ 3		4°TYP	
C2		0.2	0.32	θ 4		14°TYP	
C3		0.10	0.25				



DETAIL "X"

All specs and applications shown above subject to change without prior notice by Titanmec.  
(以上电路及规格仅供参考, 如本公司进行修正, 恕不另行通知。)

本应用文档最后更新日期为: 2008-8-4

## X-ON Electronics

Largest Supplier of Electrical and Electronic Components

*Click to view similar products for [LED Display Drivers](#) category:*

*Click to view products by [Titan Micro](#) manufacturer:*

Other Similar products are found below :

[ISL97631IHTZ-T7A](#) [ISL97632IRT26Z-T](#) [LV5026MC-AH](#) [AW9110CQNR](#) [AiP650EOSA16.TR](#) [MEL7140PG-N](#) [PT4115-MS](#)  
[OB5682MWUPA-H](#) [OB5682MMKP-H](#) [RY7614](#) [SL401](#) [TM1637\(TA2007\)](#) [TM1648A](#) [TM5020A](#) [TM1640B\(TA1902\)](#) [TM1812B](#)  
[TM1620\(TA1323C\)](#) [WS2811F](#) [AW36402DNR](#) [OB3655MP](#) [OB2578TCPA](#) [OB2365PCPA](#) [OB3335TJPA-J](#) [OB2500NCP](#) [OB3652NCPA-V](#)  
[OB3652NCPA](#) [OB3635ENCPA](#) [OB2225NCPA-P](#) [OB5284CCPA](#) [OB3635ERCPA-H](#) [OB2365TCPA](#) [OB3639BCPA](#) [OB2281AMP-C](#)  
[OB5283CPA](#) [OB3398MP](#) [OB3338CPA](#) [RH6618T](#) [SM16306S](#) [TM1639\(TA1319\)](#) [TM1629C\(TA1319\)](#) [TM1629B\(TA1319\)](#)  
[TM1629D\(TA1319\)](#) [TM1620B](#) [TM1623\(TA1323C\)](#) [UM1350](#) [WD3610DA-10/TR](#) [HG1621DM/TR](#) [TJ9910AGD](#) [PT4115](#) [IK62083DWT](#)