

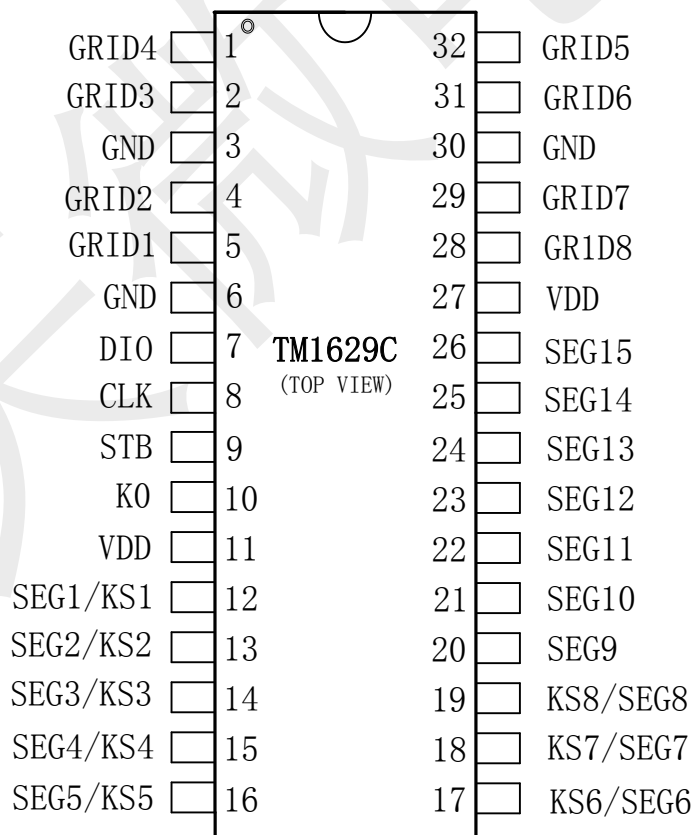
## 一、概述

TM1629C是带键盘扫描接口的LED（发光二极管显示器）驱动控制专用电路，内部集成有MCU 数字接口、数据锁存器、LED 高压驱动、键盘扫描等电路。主要应用于冰箱、空调、家庭影院等产品的高段位显示屏驱动。

## 二、特性说明

- 采用功率CMOS 工艺
- 显示模式 15 段×8 位
- 键扫描 (8×1bit)
- 辉度调节电路 (占空比8 级可调)
- 串行接口 (CLK, STB, DIO)
- 振荡方式: RC 振荡
- 内置上电复位电路
- 采用SOP32封装

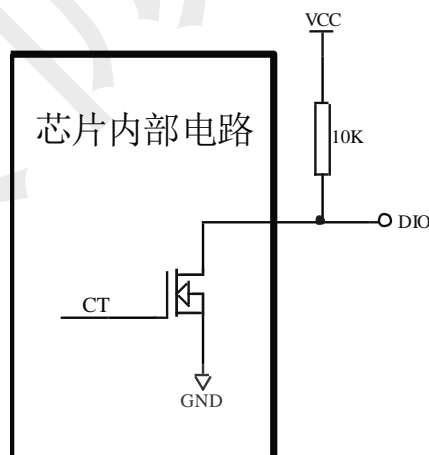
## 三、管脚定义



#### 四、管脚功能说明

符号	管脚名称	说明
DIO	数据输入/输出	在时钟上升沿输入/输出串行数据，从低位开始。
STB	片选	在上升或下降沿初始化串行接口，随后等待接收指令。STB 为低后的第一个字节作为指令，当处理指令时，当前其它处理被终止。当STB 为高时，CLK 被忽略
CLK	时钟输入	时钟上升沿输入/输出串行数据。
K0	键扫数据输入	输入该脚的数据在显示周期结束后被锁存
SEG1/KS1~SEG8/KS8	输出（段）	段输出（也用作键扫描），P管开漏输出。
SEG9~SEG15	输出（段）	段输出，P管开漏输出。
GRID1~GRID8	输出（位）	位输出，N管开漏输出。
VDD	逻辑电源	接电源正
GND	逻辑地	接系统地

▲ **注意：**DIO口输出数据时为N管开漏输出，在读键的时候需要外接1K-10K的上拉电阻。本公司推荐10K的上拉电阻。DIO在时钟的下降沿控制N管的动作，此时读数时不稳定，你可以参考图（6），在时钟的上升沿读数时才稳定。



图（1）

## 五、指令说明

指令用来设置显示模式和LED 驱动器的状态。

在STB下降沿后由DIO输入的第一个字节作为一条指令。经过译码，取最高B7、B6两位比特位以区别不同的指令。

B7	B6	指令
0	1	数据命令设置
1	0	显示控制命令设置
1	1	地址命令设置

如果在指令或数据传输时STB被置为高电平，串行通讯被初始化，并且正在传送的指令或数据无效（之前传送的指令或数据保持有效）

### 5.1 数据命令设置：

该指令用来设置数据写和读，B1和B0位不允许设置01或11。

MSB		LSB						功能	说明
B7	B6	B5	B4	B3	B2	B1	B0		
0	1	无关项，填 0				0	0	数据读写模式设置	写数据到显示寄存器
0	1					1	0		读键扫数据
0	1				0			地址增加模式设置	自动地址增加
0	1				1				固定地址
0	1				0			测试模式设置（内 部使用）	普通模式
0	1				1				测试模式

### 5.2 地址命令设置：

MSB		LSB						显示地址
B7	B6	B5	B4	B3	B2	B1	B0	
1	1	无关项， 填0		0	0	0	0	C0H
1	1			0	0	0	1	C1H
1	1			0	0	1	0	C2H
1	1			0	0	1	1	C3H
1	1			0	1	0	0	C4H
1	1			0	1	0	1	C5H
1	1			0	1	1	0	C6H
1	1			0	1	1	1	C7H
1	1			1	0	0	0	C8H
1	1			1	0	0	1	C9H
1	1			1	0	1	0	CAH
1	1			1	0	1	1	CBH
1	1			1	1	0	0	CCH
1	1			1	1	0	1	CDH
1	1			1	1	1	0	CEH
1	1			1	1	1	1	CFH

该指令用来设置显示寄存器的地址；如果地址设为D0H 或更高，数据被忽略，直到有效地址被设定，上电时，地址默认设为00H。

### 5.3 显示控制:

MSB				LSB				功能	说明
B7	B6	B5	B4	B3	B2	B1	B0		
1	0	无关项, 填 0			0	0	0	消光数量设置	设置脉冲宽度为 1/16
1	0				0	0	1		设置脉冲宽度为 2/16
1	0				0	1	0		设置脉冲宽度为 4/16
1	0				0	1	1		设置脉冲宽度为 10/16
1	0				1	0	0		设置脉冲宽度为 11/16
1	0				1	0	1		设置脉冲宽度为 12/16
1	0				1	1	0		设置脉冲宽度为 13/16
1	0				1	1	1		设置脉冲宽度为 14/16
1	0					0			显示开关设置
1	0			1			显示开		

## 六、显示寄存器地址

该寄存器存储通过串行接口从外部器件传送到TM1629C的数据，地址从C0H-CFH共16字节单元，分别与芯片SGE和GRID管脚所接的LED灯对应，分配如下图：

写LED显示数据的时候，按照从显示地址从低位到高位，从数据字节的低位到高位操作。

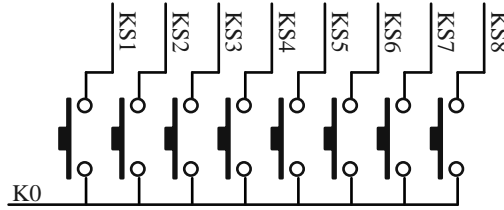
SEG1	SEG2	SEG3	SEG4	SEG5	SEG6	SEG7	SEG8	SEG9	SEG10	SEG11	SEG12	SEG13	SEG14	SEG15	X	
xxHL (低四位)				xxHU(高四位)				xxHL(低四位)				xxHU (高四位)				
B0	B1	B2	B3	B4	B5	B6	B7	B0	B1	B2	B3	B4	B5	B6	B7	
C0HL				C0HU				C1HL				C1HU				GRID1
C2HL				C2HU				C3HL				C3HU				GRID2
C4HL				C4HU				C5HL				C5HU				GRID3
C6HL				C6HU				C7HL				C7HU				GRID4
C8HL				C8HU				C9HL				C9HU				GRID5
CAHL				CAHU				CBHL				CBHU				GRID6
CCHL				CCHU				CDHL				CDHU				GRID7
CEHL				CEHU				CFHL				CFHU				GRID8

图 (2)

写LED显示数据的时候，按照从低位地址到高位地址，从字节的低位到高位操作；在运用中没有使用到的SEG 输出口，在对应的BIT地址位写0。

### 七、 键扫描和键扫数据寄存器：

键扫矩阵为8×1bit，如图（3）所示：



图（3）

键扫数据储存地址如图（4）所示，先发读键命令后，开始读取按键数据BYTE1—BYTE4字节，读数据从低位开始输出，芯片K和KS引脚对应的按键按下时，相对应的字节内的 BIT位为1。

B0	B1	B2	B3	B4	B5	B6	B7
X	X	X	K0	X	X	X	K0
KS1			KS2				BYTE1
KS3			KS4				BYTE2
KS5			KS6				BYTE3
KS7			KS8				BYTE4

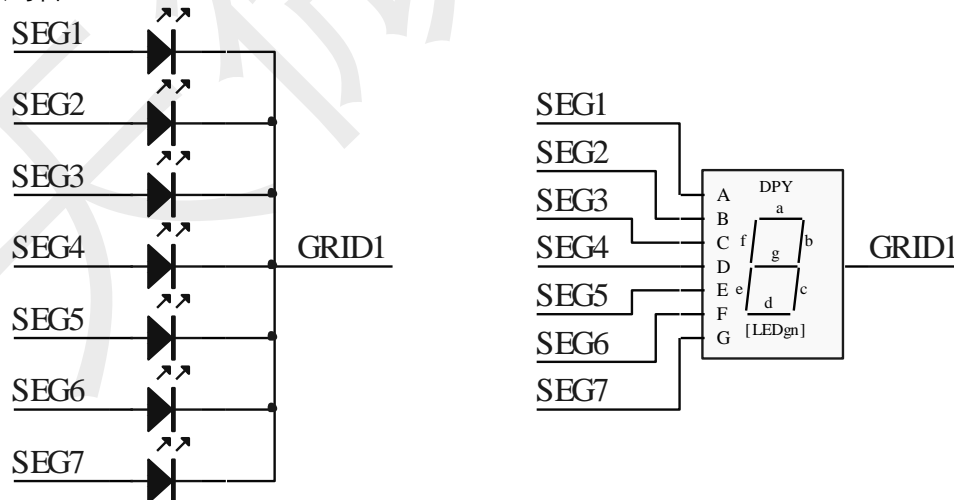
图（4）

▲注意：1、TM1629C最多可以读4个字节，不允许多读。

2、读数据字节只能按顺序从BYTE1-BYTE4读取，不可跨字节读。例如：硬件上的K0与KS8对应按键按下时，此时想要读到此按键数据，必须需要读到第4个字节的第7BIT位，才可读出数据。

### 八、 显示

1、驱动共阴数码管：



图（7）

图7给出共阴数码管的连接示意图，如果让该数码管显示“0”，那你需要在GRID1为低电平的时候让SEG1，SEG2，SEG3，SEG4，SEG5，SEG6为高电平，SEG7为低电平，查看图（2）显示地址表格，只需在00H地址单元里面写数据3FH就可以让数码管显示“0”。

SEG8	SEG7	SEG6	SEG5	SEG4	SEG3	SEG2	SEG1	
0	0	1	1	1	1	1	1	00H
B7	B6	B5	B4	B3	B2	B1	B0	

2、驱动共阳数码管：

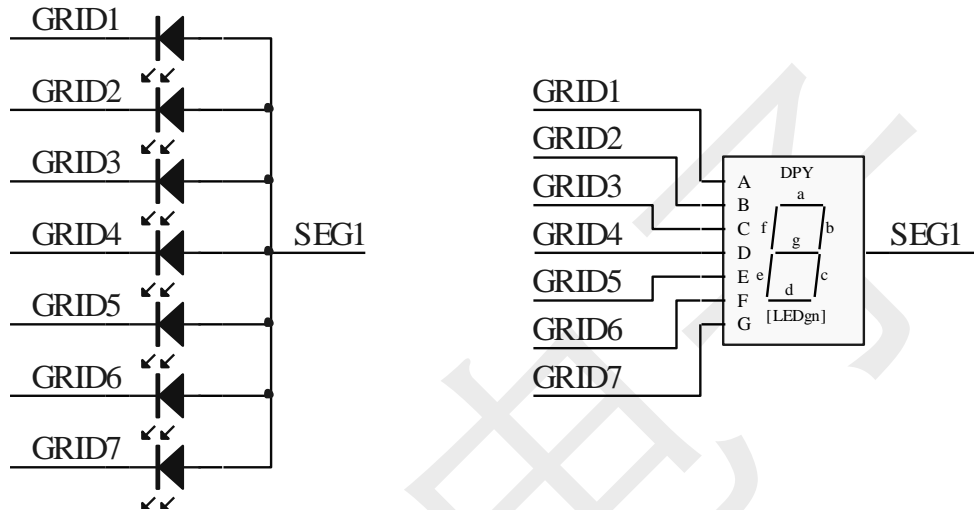


图 (8)

图8给出共阳数码管的连接示意图，如果让该数码管显示“0”，那你需要在GRID1，GRID2，GRID3，GRID4，GRID5，GRID6为低电平的时候让SEG1为高电平，在GRID7为低电平的时候让SEG1为低电平。要向地址单元C0H，C2H，C4H，C6H，C8H，CAH里面分别写数据01H，其余的地址单元全部写数据00H。

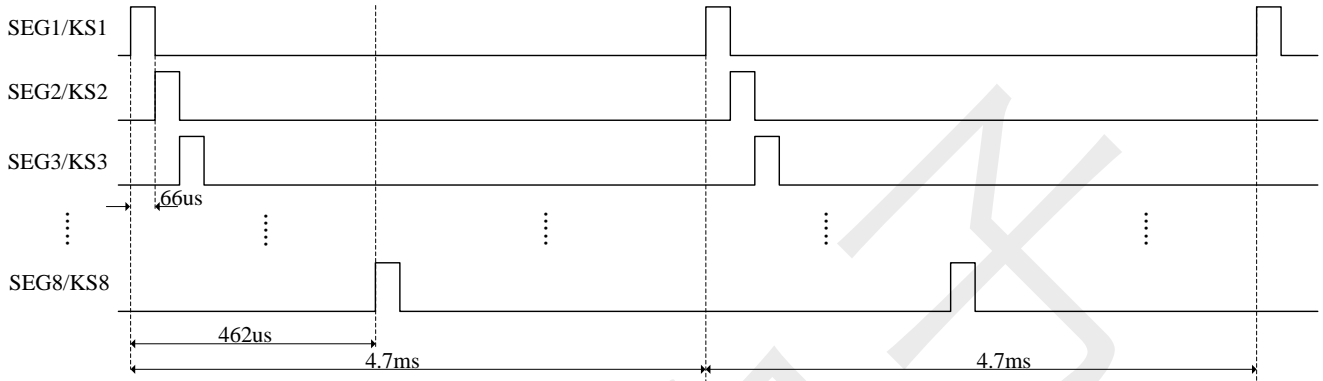
SEG8	SEG7	SEG6	SEG5	SEG4	SEG3	SEG2	SEG1	
0	0	0	0	0	0	0	1	C0H
0	0	0	0	0	0	0	1	C2H
0	0	0	0	0	0	0	1	C4H
0	0	0	0	0	0	0	1	C6H
0	0	0	0	0	0	0	1	C8H
0	0	0	0	0	0	0	1	CAH
0	0	0	0	0	0	0	0	CCH
B7	B6	B5	B4	B3	B2	B1	B0	

▲注意：SEG1-15为P管开漏输出，GRID1-8为N管开漏输出，在使用时候，SEG1-15只能接LED的阳极，GRID只能接LED的阴极，不可反接。

### 九、 按键：

(1) **按键扫描：** 按键扫描由TM1629C自动完成，不受用户控制，用户只需要按照时序读键值。完成一次键扫描需要1个显示周期，一个显示周期大概需要 $T=4.7ms$ ，在 $4.7ms$ 内先后按下了2个不同的按键，2次读到的键值都是先按下的那个按键的键值。

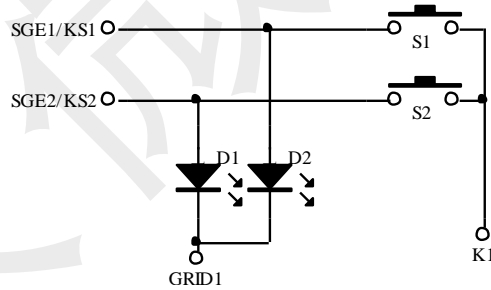
TM1629C上电后芯片内部扫描SEG1/KS1-SEG8/KS8的波形如图（10）：



图（10）

▲**注意：** 一个周期时间与IC工作的振荡频率有关，每颗IC振荡频率不完全一致。以上数据仅供参考，以实际测量为准。

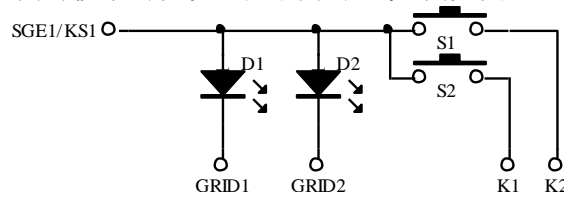
(2) **按键复用：** 复合按键的问题异常：SEG1/KS1-SEG8/KS8是显示和按键扫描复用的。以图（12）为例，显示需要D1亮，D2灭，需要让SEG1为“0”，SEG2为“1”状态，如果S1，S2同时被按下，相当于SEG1，SEG2被短路，这时D1，D2都被点亮。



图（12）

解决方案：

1、在硬件上，可以将需要同时按下的键设置在不同的K线上面如图（13）所示，



图（13）

2、串联二极管如图 (14) 所示。

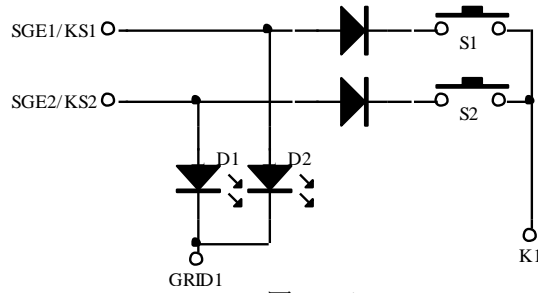


图 (14)

▲注意：建议使用同一个KS不同的K键作为复合按键。

## 十、串行数据传输格式

读取和接收1个BIT都在时钟的上升沿操作

数据接收（写数据）

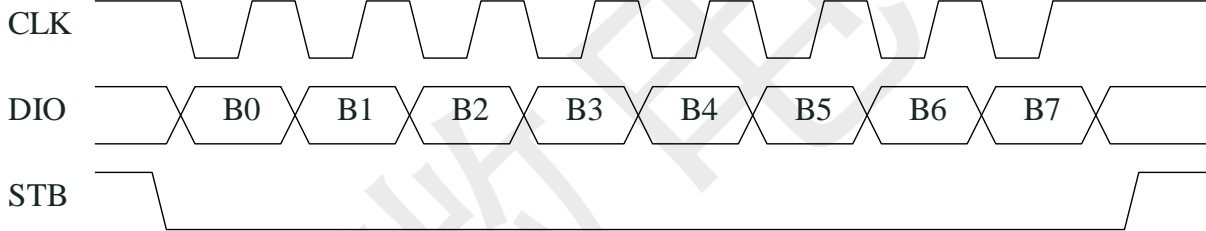


图 (5)

数据读取（读数据）

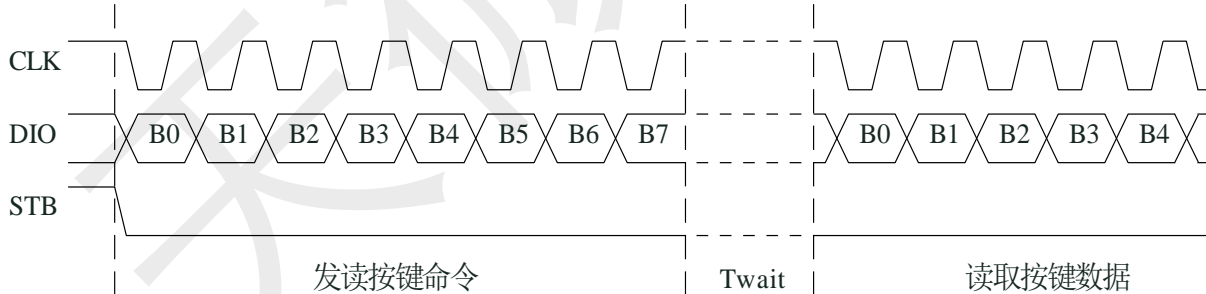


图 (6)

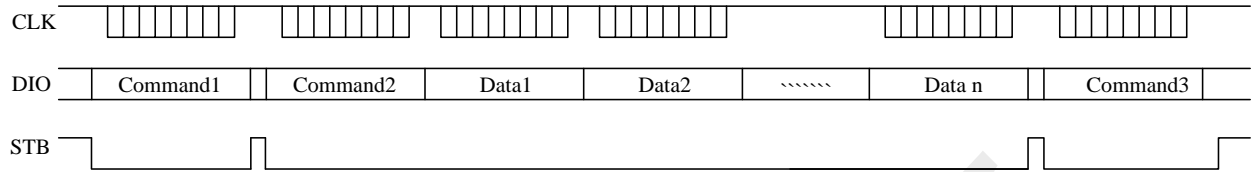
▲注意：1、读取数据时，从串行时钟CLK 的第8个上升沿开始设置指令到CLK下降沿读数据之间需要一个等待时间Twait(最小2μ S)。具体参数见时序特性表。



## 十一、应用时串行数据的传输：

### (1) 地址增加模式

使用地址自动加1模式, 设置地址实际上是设置传送的数据流存放的起始地址。起始地址命令字发送完毕, “STB” 不需要置高紧跟着传数据, 最多16BYTE, 数据传送完毕才将 “STB” 置高。



Command1: 设置数据命令

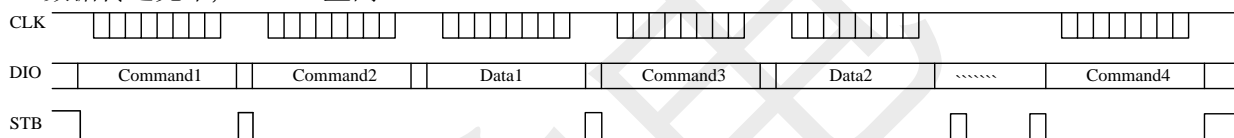
Command2: 设置显示地址

Data1~n: 传输显示数据至Command2地址和后面的地址内 (最多16bytes)

Command3: 显示控制命令

### (2) 固定地址模式

使用固定地址模式, 设置地址实际上是设置需要传送的1BYTE数据存放的地址。地址发送完毕, “STB” 不需要置高, 紧跟着传1BYTE数据, 数据传送完毕才将 “STB” 置高。然后重新设置第2个数据需要存放的地址, 最多16BYTE数据传送完毕, “STB” 置高。



Command1: 设置数据命令

Command2: 设置显示地址1

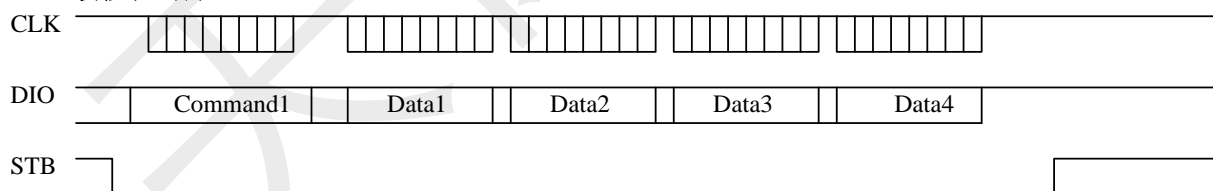
Data1: 传输显示数据1至Command2地址内

Command3: 设置显示地址2

Data2: 传输显示数据2至Command3地址内

Command4: 显示控制命令

### (3) 读按键时序

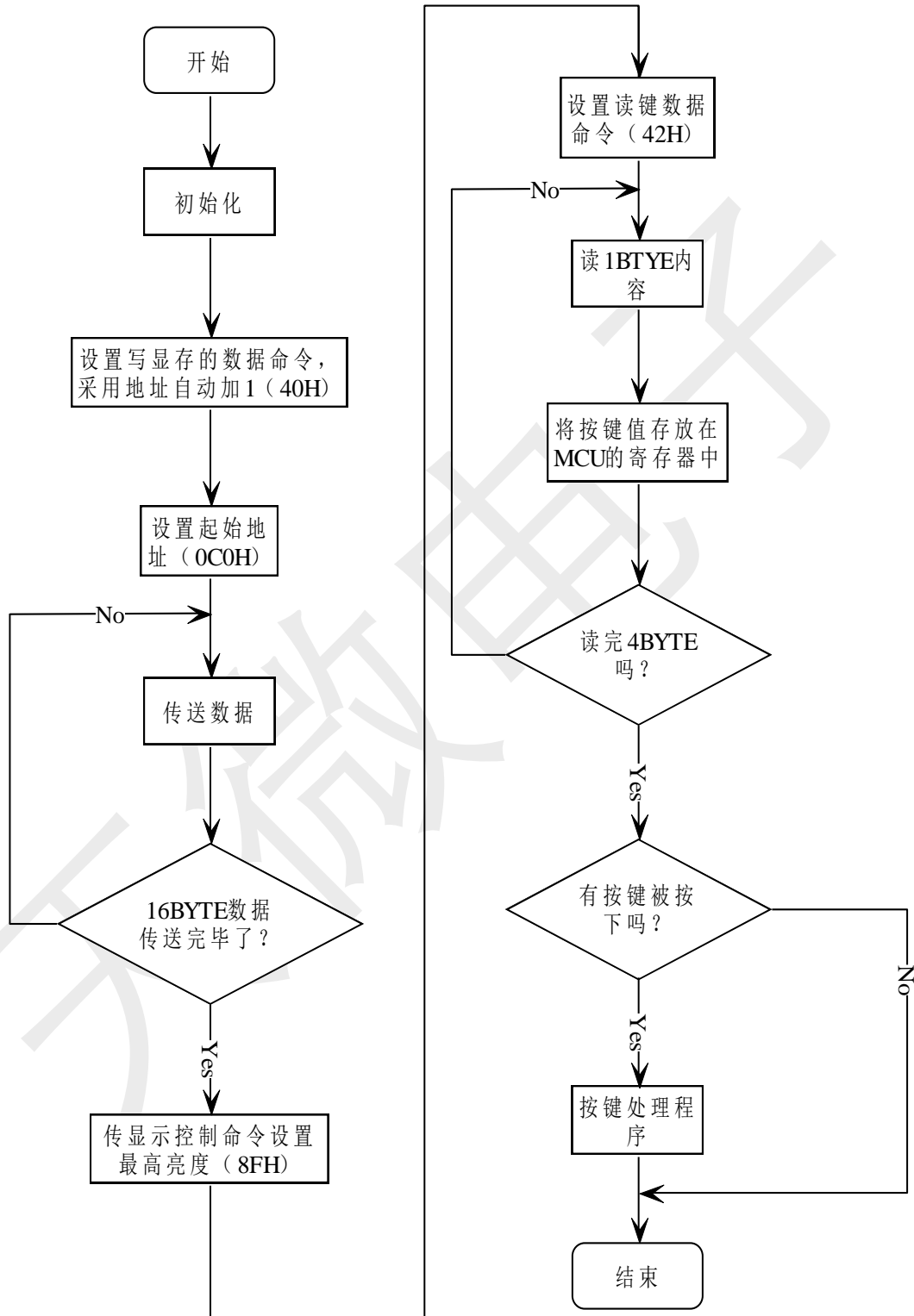


Command1: 设置读按键命令

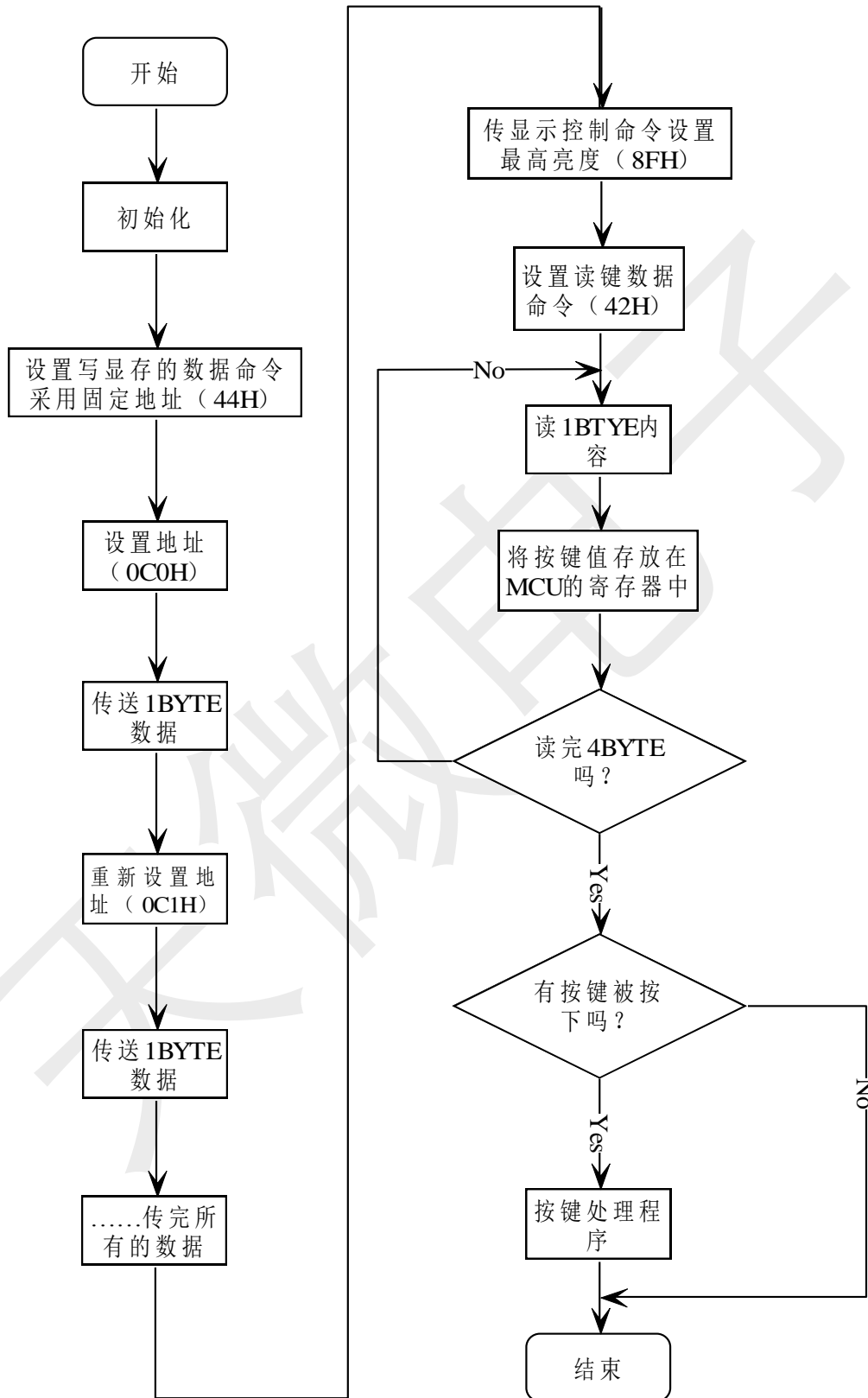
Data1~4: 读取按键数据

(4) 采用地址自动加一和固定地址方式的程序设计流程图:

采用地址自动加一程序设计流程图:

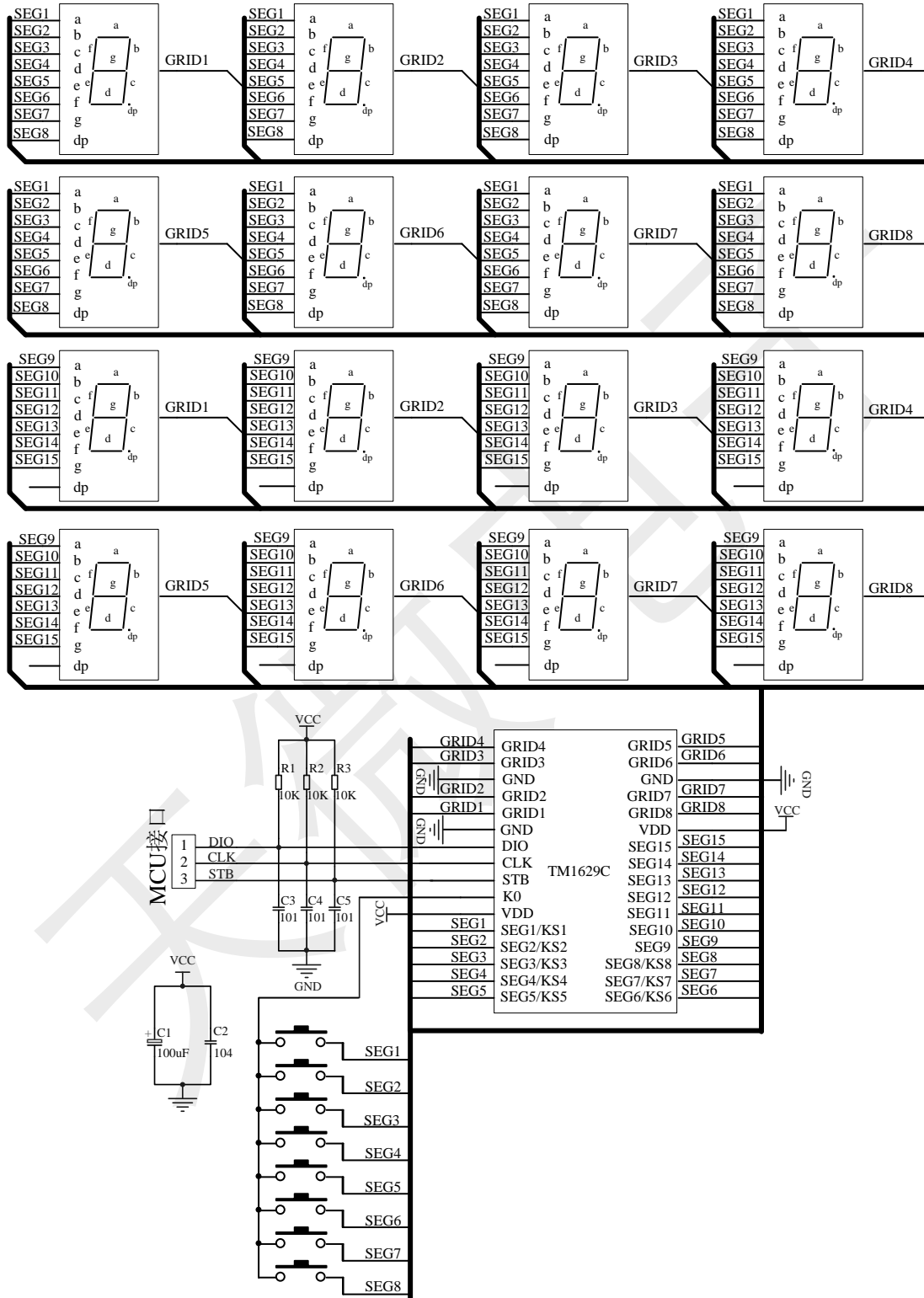


采用固定地址的程序设计流

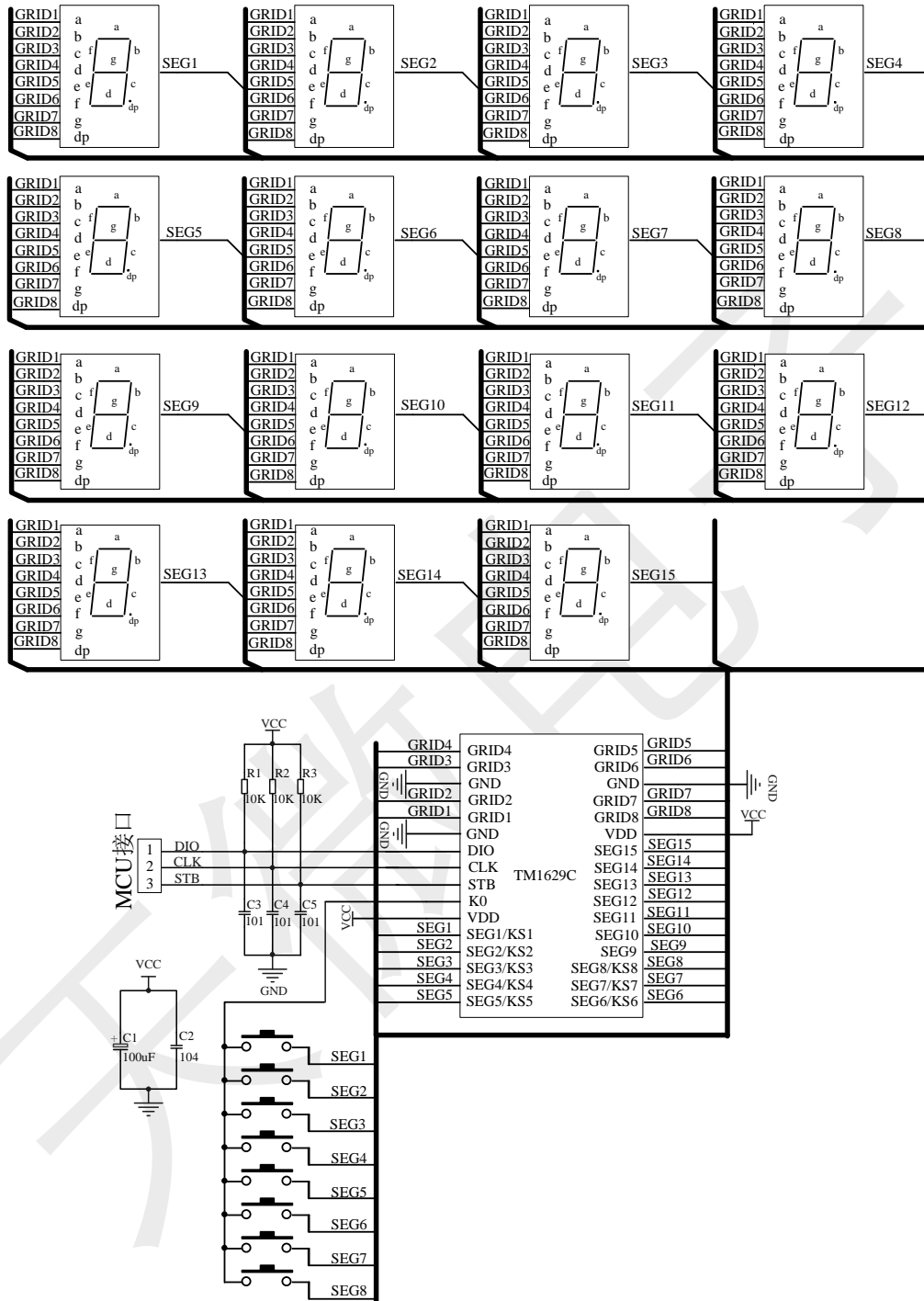


十二、应用电路:

TM1629C驱动共阴数码屏硬件电路



### TM1629C驱动共阳数码屏硬件电路



- ▲注意：
- 1、VDD、GND之间滤波电容在PCB板布线应尽量靠近TM1629C芯片放置，加强滤波效果。
  - 2、连接在DIO、CLK、STB通讯口上三个100P电容可以降低对通讯口的干扰。
  - 3、因蓝光数码管的导通压降约为3V，因此TM1629C供电应选用5V。

**十三、 电气参数:**
**极限参数 (Ta = 25°C, Vss = 0 V)**

参数	符号	范围	单位
逻辑电源电压	VDD	-0.5 ~ +7.0	V
逻辑输入电压	VI1	-0.5 ~ VDD + 0.5	V
LED Seg 驱动输出电流	IO1	-50	mA
LED Grid 驱动输出电流	IO2	+200	mA
功率损耗	PD	400	mW
工作温度	Topt	-40 ~ +80	°C
储存温度	Tstg	-65 ~ +150	°C

**正常工作范围 (Ta = -20 ~ +70°C, Vss = 0 V)**

参数	符号	最小	典型	最大	单位	测试条件
逻辑电源电压	VDD		5		V	-
高电平输入电压	VIH	0.7 VDD	-	VDD	V	-
低电平输入电压	VIL	0	-	0.3 VDD	V	-

**电气特性 (Ta = -20 ~ +70°C, VDD = 4.5 ~ 5.5 V, Vss = 0 V)**

参数	符号	最小	典型	最大	单位	测试条件
高电平输出电流	Ioh1	-20	-25	-40	mA	Seg1~Seg15, Vo = vdd-2V
	Ioh2	-20	-30	-50	mA	Seg1~Seg15, Vo = vdd-3V
低电平输出电流	IOL1	80	140	-	mA	Grid1~Grid8 Vo=0.3V
低电平输出电流	Idout	4	-	-	mA	VO = 0.4V, dout

高电平输出电流容许量	Itolsg	-	-	5	%	VO = VDD - 3V, Seg1~Seg15
输出下拉电阻	RL		10		KΩ	K0
输入电流	II	-	-	±1	μA	VI = VDD / VSS
高电平输入电压	VIH	0.7 VDD	-		V	CLK, DIO, STB
低电平输入电压	VIL	-	-	0.3 VDD	V	CLK, DIO, STB
滞后电压	VH	-	0.35	-	V	CLK, DIO, STB
动态电流损耗	IDDdyn	-	-	5	mA	无负载, 显示关

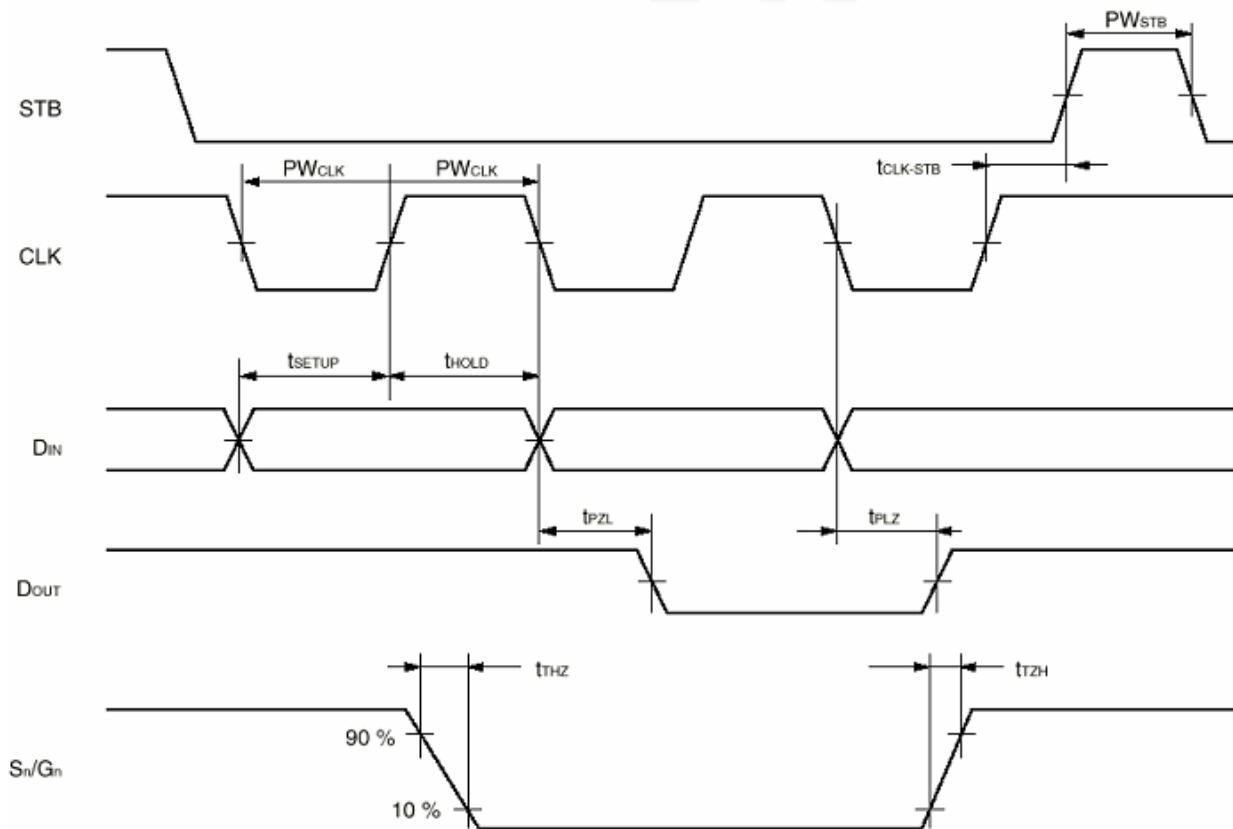
**开关特性 (Ta = -20 ~ +70°C, VDD = 4.5 ~ 5.5 V)**

参数	符号	最小	典型	最大	单位	测试条件	
振荡频率	fosc	-	500	-	KHz	R = 16.5 KΩ	
传输延迟时间	tPLZ	-	-	300	ns	CLK → DIO	
	tPZL	-	-	100	ns	CL = 15pF, RL = 10K Ω	
上升时间	TTZH 1	-	-	1	μs	CL = 300p F	Seg1~Seg15
下降时间	TTHZ	-	-	1	μs		
最大时钟频率	Fmax	1	-	-	MHz	占空比50%	
输入电容	CI	-	-	15	pF	-	

时序特性 (Ta = -20 ~ +70°C, VDD = 4.5 ~ 5.5 V)

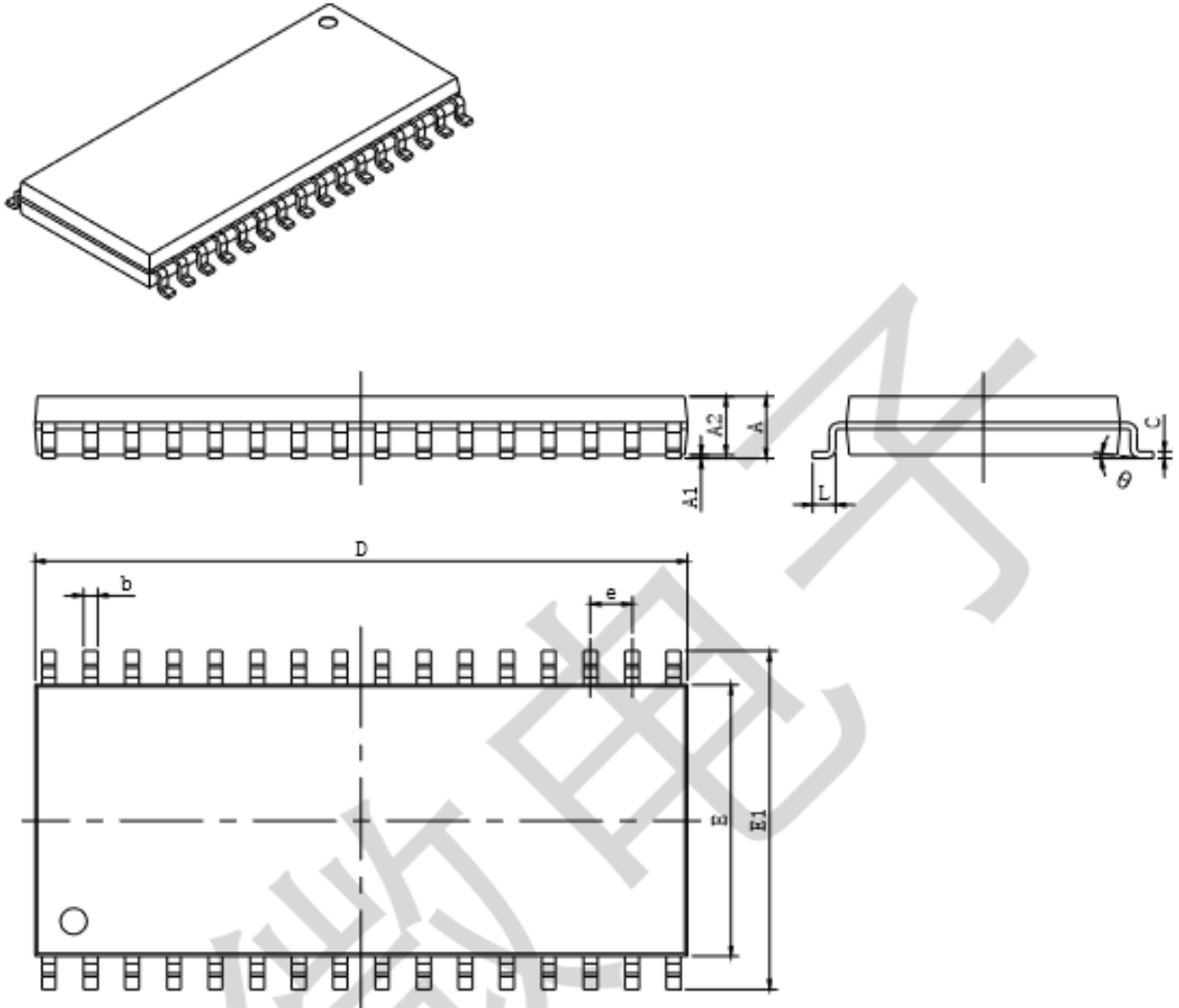
参数	符号	最小	典型	最大	单位	测试条件
时钟脉冲宽度	PWCLK	400	-	-	ns	-
选通脉冲宽度	PWSTB	1	-	-	μs	-
数据建立时间	tSETUP	100	-	-	ns	-
数据保持时间	tHOLD	100	-	-	ns	-
CLK → STB 时间	tCLK STB	1	-	-	μs	CLK ↑ → STB ↑
等待时间	tWAIT	1	-	-	μs	CLK ↑ → CLK ↓

时序波形图:





十四、封装尺寸(SOP32)



符号	单位 (mm)		符号	单位 (mm)	
	最小 (Min)	最大 (Max)		最小 (Min)	最大 (Max)
A	2.24	2.59	E	7.42	7.62
A1	0.1	0.25	E1	10.2	10.6
A2	2.14	2.34	e	1.27 (BSC)	
b	0.3	0.5	L	0.4	1.27
c	0.17	0.25	θ	0°	7°
D	20.88	21.08			

- All specs and applications shown above subject to change without prior notice.  
 (以上电路及规格仅供参考,如本公司进行修正,恕不另行通知。)

## X-ON Electronics

Largest Supplier of Electrical and Electronic Components

*Click to view similar products for [LED Display Drivers](#) category:*

*Click to view products by [Titan Micro](#) manufacturer:*

Other Similar products are found below :

[ISL97631IHTZ-T7A](#) [ISL97632IRT26Z-T](#) [LV5026MC-AH](#) [AW9110CQNR](#) [AiP650EOSA16.TR](#) [MEL7140PG-N](#) [PT4115-MS](#)  
[OB5682MWUPA-H](#) [OB5682MMKP-H](#) [RY7614](#) [SL401](#) [TM1637\(TA2007\)](#) [TM1648A](#) [TM5020A](#) [TM1640B\(TA1902\)](#) [TM1812B](#)  
[TM1620\(TA1323C\)](#) [WS2811F](#) [AW36402DNR](#) [OB3655MP](#) [OB2578TCPA](#) [OB2365PCPA](#) [OB3335TJPA-J](#) [OB2500NCP](#) [OB3652NCPA-V](#)  
[OB3652NCPA](#) [OB3635ENCPA](#) [OB2225NCPA-P](#) [OB5284CCPA](#) [OB3635ERCPA-H](#) [OB2365TCPA](#) [OB3639BCPA](#) [OB2281AMP-C](#)  
[OB5283CPA](#) [OB3398MP](#) [OB3338CPA](#) [RH6618T](#) [SM16306S](#) [TM1639\(TA1319\)](#) [TM1629C\(TA1319\)](#) [TM1629B\(TA1319\)](#)  
[TM1629D\(TA1319\)](#) [TM1620B](#) [TM1623\(TA1323C\)](#) [UM1350](#) [WD3610DA-10/TR](#) [HG1621DM/TR](#) [TJ9910AGD](#) [PT4115](#) [IK62083DWT](#)