

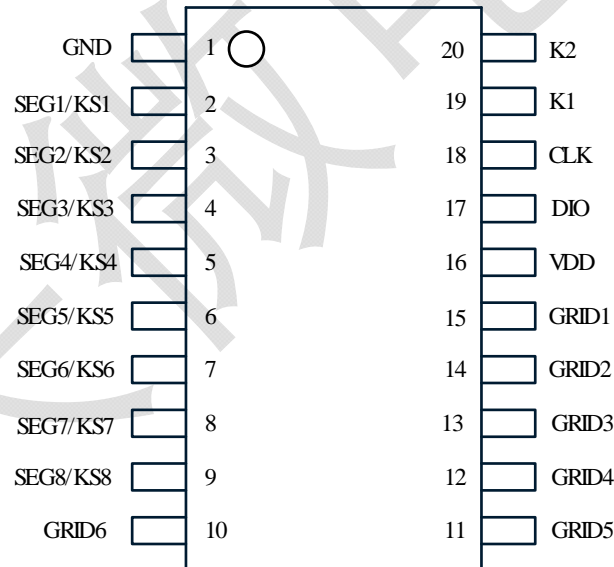
### 特性描述

TM1637 是一种带键盘扫描接口的LED（发光二极管显示器）驱动控制专用电路，内部集成有MCU 数字接口、数据锁存器、LED 高压驱动、键盘扫描等电路。本产品性能优良，质量可靠。主要应用于电磁炉、微波炉及小家电产品的显示屏驱动。采用DIP/SOP20的封装形式。

### 功能特点

- 采用功率CMOS 工艺
- 显示模式（8 段×6 位），支持共阳数码管输出
- 键扫描（8×2bit），增强型抗干扰按键识别电路
- 辉度调节电路（占空比 8 级可调）
- 两线串行接口（CLK，DIO）
- 振荡方式：内置RC 振荡（450KHz±5%）
- 内置上电复位电路
- 内置自动消隐电路
- 封装形式：DIP20/SOP20

### 管脚信息



**管脚功能**

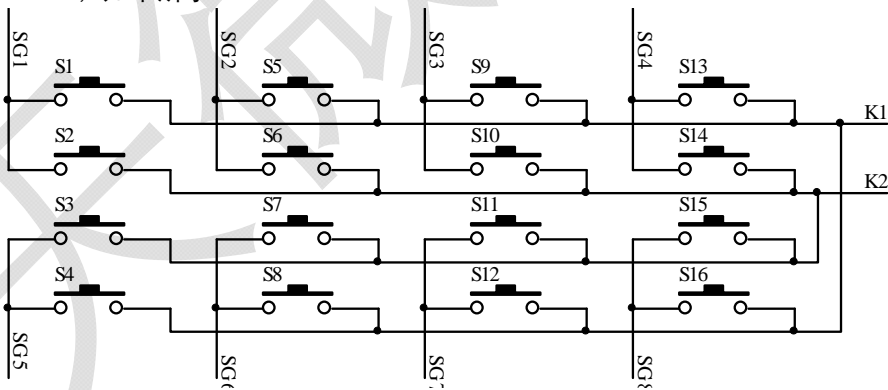
符号	管脚名称	管脚号	说明
DIO	数据输入/输出	17	串行数据输入/输出，输入数据在 SLCK 的低电平变化，在 SCLK 的高电平被传输，每传输一个字节芯片内部都将在第八个时钟下降沿产生一个 ACK
CLK	时钟输入	18	在上升沿输入/输出数据
K1~K2	键扫数据输入	19-20	输入该脚的数据在显示周期结束后被锁存
SG1~SG8	输出（段）	2-9	段输出（也用作键扫描），N 管开漏输出
GRID6~GRID1	输出（位）	10-15	位输出，P 管开漏输出
VDD	逻辑电源	16	5V ± 10%
GND	逻辑地	1	接系统地



在干燥季节或者干燥使用环境内，容易产生大量静电，静电放电可能会损坏集成电路，天微电子建议采取一切适当的集成电路预防处理措施，如果不正当的操作和焊接，可能会造成ESD损坏或者性能下降，芯片无法正常工作。

**读键扫数据**

键扫矩阵为 8×2bit，如下所示：



在有按键按下时，读键数据如下：

	SG1	SG2	SG3	SG4	SG5	SG6	SG7	SG8
K1	1110_11 11	0110_11 11	1010_11 11	0010_11 11	1100_11 11	0100_11 11	1000_11 11	0000_11 11
K2	1111_01 11	0111_01 11	1011_01 11	0011_01 11	1101_01 11	0101_01 11	1001_01 11	0001_01 11

注意：在无按键按下时，读键数据为：1111\_1111，低位在前，高位在后。由于在电磁炉等厨房电器应用中，由于干扰较强，为改善这个问题，TM1637 采用负沿触发方式解决误触发现象，即所谓“跳键”现象。

**显示寄存器地址和显示模式**

该寄存器存储通过串行接口从外部器件传送到TM1637 的数据，地址00H-05H共6个字节单元，分别与芯片SGE和GRID管脚所接的LED灯对应，分配如下图：

写LED显示数据的时候，按照从显示地址从低位到高位，从数据字节的低位到高位操作。

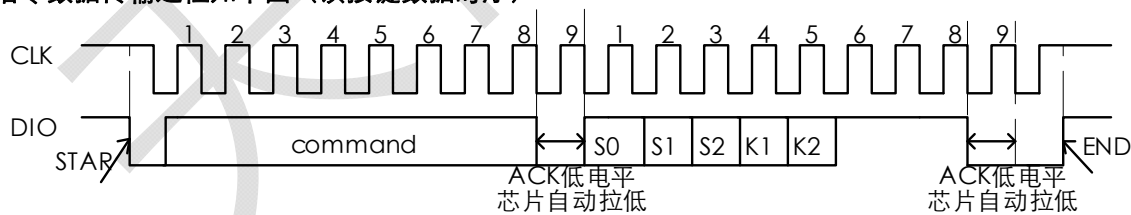
SEG1	SEG2	SEG3	SEG4	SEG5	SEG6	SEG7	SEG8	
xxHL (低四位)				xxHU(高四位)				
B0	B1	B2	B3	B4	B5	B6	B7	
00HL				00HU				<b>GRID1</b>
01HL				01HU				<b>GRID2</b>
02HL				02HU				<b>GRID3</b>
03HL				03HU				<b>GRID4</b>
04HL				04HU				<b>GRID5</b>
05HL				05HU				<b>GRID6</b>

**接口说明**

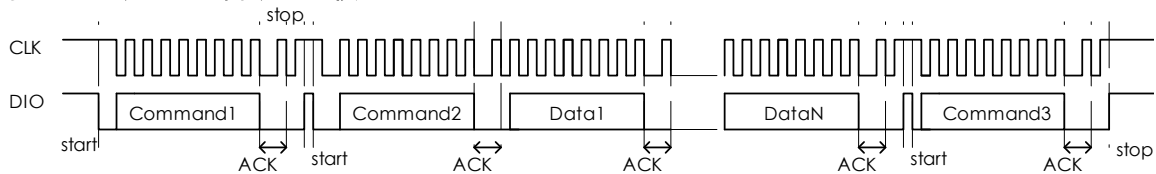
微处理器的数据通过两线总线接口和 TM1637 通信，在输入数据时当 CLK 是高电平时，DIO 上的信号必须保持不变；只有 CLK 上的时钟信号为低电平时，DIO 上的信号才能改变。数据输入的开始条件是 CLK 为高电平时，DIO 由高变低；结束条件是 CLK 为高时，DIO 由低电平变为高电平。

TM1637 的数据传输带有应答信号 ACK，当传输数据正确时，会在第八个时钟的下降沿，芯片内部会产生一个应答信号 ACK 将 DIO 管脚拉低，在第九个时钟结束之后释放 DIO 口线。

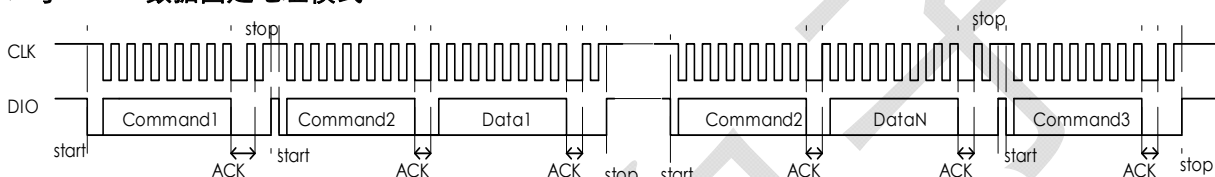
**1、指令数据传输过程如下图（读按键数据时序）**



Command: 读按键指令；S0、S1、S2、K1、K2 组成按键信息编码，S0、S1、S2 为 SGN 的编码，K1、K2 为 K1 和 K2 键的编码，读按键时，时钟频率应小于 250K，先读低位，后读高位。

**2、写 SRAM 数据地址自动加 1 模式**


Command1: 设置数据  
 Command2: 设置地址  
 Data1~N: 传输显示数据  
 Command3: 控制显示

**3、写 SRAM 数据固定地址模式**


Command1: 设置数据  
 Command2: 设置地址  
 Data1~N: 传输显示数据  
 Command3: 控制显示

**数据指令**

指令用来设置显示模式和LED 驱动器的状态。

在CLK下降沿后由DIO输入的的第一个字节作为一条指令。经过译码，取最高B7、B6两位比特位以区别不同的指令。

B7	B6	指令
0	1	数据命令设置
1	0	显示控制命令设置
1	1	地址命令设置

如果在指令或数据传输时发送STOP命令，串行通讯被初始化，并且正在传送的指令或数据无效（之前传送的指令或数据保持有效）

**1、数据命令设置**

该指令用来设置数据写和读，B1和B0位不允许设置01或11。

**MSB**
**LSB**

B7	B6	B5	B4	B3	B2	B1	B0	功能	说明
0	1	无关项，填 0				0	0	数据读写模式设置	写数据到显示寄存器
0	1					1	0		读键扫数据
0	1				0			地址增加模式设置	自动地址增加
0	1				1				固定地址
0	1				0			测试模式设置（内 部使用）	普通模式
0	1				1				测试模式

**2、地址命令设置**
**MSB**
**LSB**

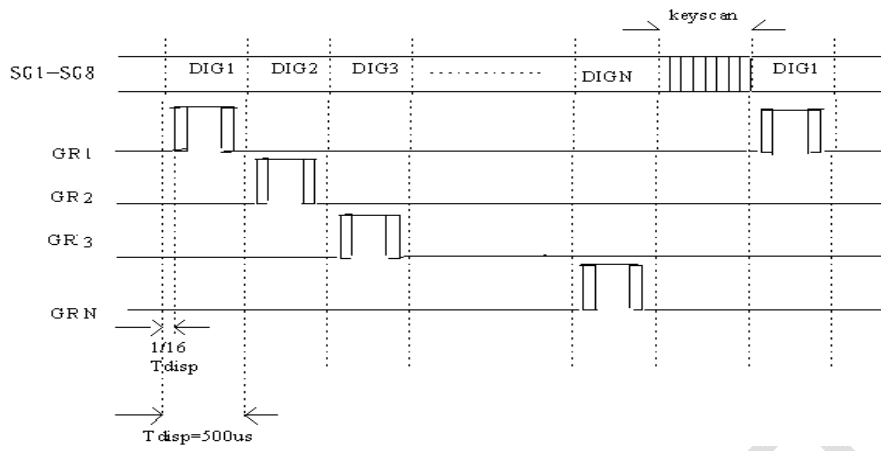
B7	B6	B5	B4	B3	B2	B1	B0	显示地址
1	1	无关项，填 0		0	0	0	0	00H
1	1			0	0	0	1	01H
1	1			0	0	1	0	02H
1	1			0	0	1	1	03H
1	1			0	1	0	0	04H
1	1			0	1	0	1	05H

该指令用来设置显示寄存器的地址；如果地址设为0C6H 或更高，数据被忽略，直到有效地址被设定；上电时，地址默认设为00H。

**3、显示控制**
**MSB**
**LSB**

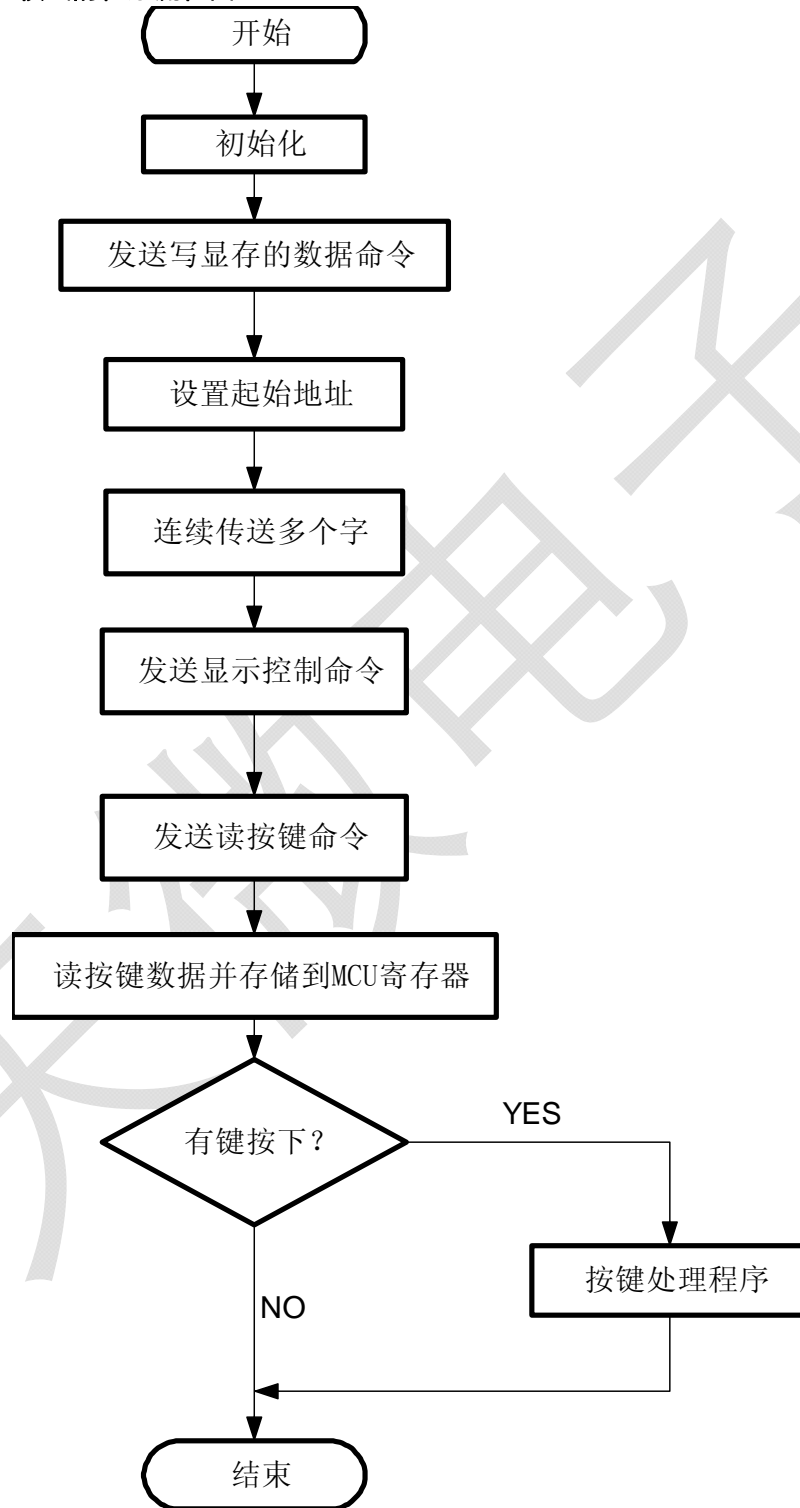
B7	B6	B5	B4	B3	B2	B1	B0	功能	说明
1	0	无关项，填 0			0	0	0	消光数量设置	设置脉冲宽度为 1/16
1	0				0	0	1		设置脉冲宽度为 2/16
1	0				0	1	0		设置脉冲宽度为 4/16
1	0				0	1	1		设置脉冲宽度为 10/16
1	0				1	0	0		设置脉冲宽度为 11/16
1	0				1	0	1		设置脉冲宽度为 12/16
1	0				1	1	0		设置脉冲宽度为 13/16
1	0				1	1	1		设置脉冲宽度为 14/16
1	0		0				显示开关设置	显示关	
1	0		1					显示开	

显示和键扫周期

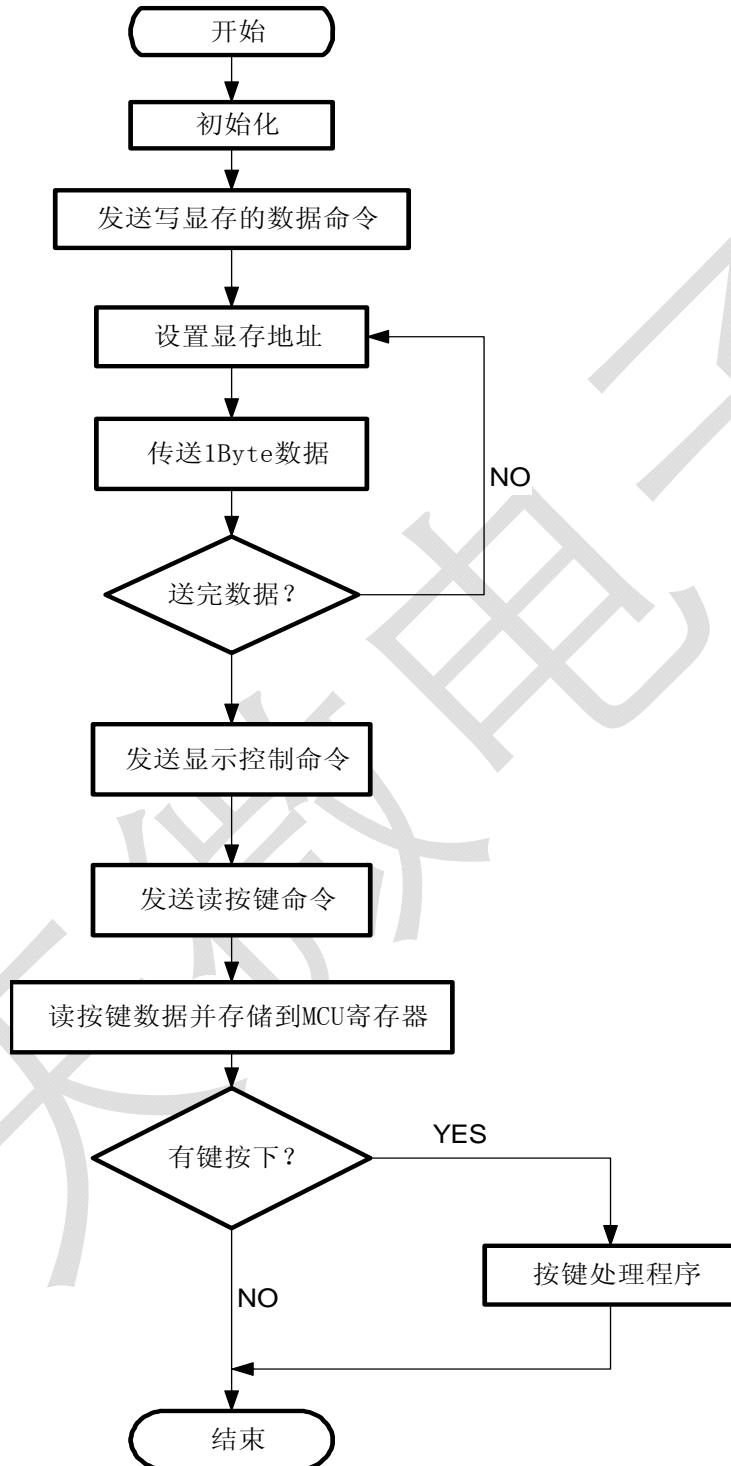


程序流程图

1、采用地址自动加一模式的程序流程图



2、采用固定地址的程序设计流程图





**参考程序**

```

/*
*版权信息:    深圳天微电子
*文件名:      TM1637
*当前版本:    1.0
*单片机型号:  AT89S52
*开发环境:    Keil uVision3
*晶震频率:    11.0592M
*程序功能:    把 TM1637 所有显示寄存器地址全部写满数据 0xff, 并开显示, 然后再读按键值。
*/
#include<reg52.h>
#include<intrins.h>
//定义端口
sbit clk = P1^2;
sbit dio = P1^1;

//===
void Delay_us(unsigned int i)    //nus 延时
{
    for(;i>0;i--)
        _nop_();
}

//===
void I2Cstart(void)              //1637 开始
{
    clk = 1;
    dio = 1;
    Delay_us(2);
    dio = 0;
}

//===
void I2Cask(void)                //1637 应答
{
    clk = 0;
    Delay_us(5);                  //在第八个时钟下降沿之后延时 5us, 开始判断 ACK 信号
    while(dio);
    clk = 1;
    Delay_us(2);
    clk=0;
}

//===

```

```

void I2CStop(void)                // 1637 停止
{
    clk = 0;
    Delay_us(2);
    dio = 0;
    Delay_us(2);
    clk = 1;
    Delay_us(2);
    dio = 1;
}

//=====================================================
void I2CWrByte(unsigned char oneByte) //写一个字节
{
    unsigned char i;
    for(i=0;i<8;i++)
    {   clk = 0;
        if(oneByte&0x01) //低位在前
        {
            dio = 1;
        }
        else
        {
            dio = 0;
        }
        Delay_us(3);
        oneByte=oneByte>>1;
        clk=1;
        Delay_us(3);
    }
}

//=====================================================
unsigned char ScanKey(void)        //读按键
{
    unsigned char rekey,rkey,i;
    I2CStart();
    I2CWrByte(0x42);                //读按键命令
    I2Cask();
    dio=1;                          // 在读按键前拉高数据线
    for(i=0;i<8;i++)                //从低位开始读
    {   clk=0;
        rekey=rekey>>1;
    }
}

```

```

        Delay_us(30);
        clk=1;
        if(dio)
        {
            rekey=rekey | 0x80;
        }
        else
        {
            rekey=rekey | 0x00;
        }
        Delay_us(30);
    }
    I2Cask();
    I2CStop();
    return (rekey);
}

//=====
void SmgDisplay(void) //写显示寄存器
{
    unsigned char i;
    I2Cstart();
    I2CWrByte(0x40); // 40H 地址自动加 1 模式,44H 固定地址模式,本程序采
用自加 1 模式
    I2Cask();
    I2CStop();
    I2Cstart();
    I2CWrByte(0xc0); //设置首地址,
    I2Cask();

    for(i=0;i<6;i++) //地址自加, 不必每次都写地址
    {
        I2CWrByte(0xff); //送数据
        I2Cask();
    }
    I2CStop();

    I2Cstart();
    I2CWrByte(0x8f); //开显示 , 最大亮度
    I2Cask();
    I2CStop();
}
//=====

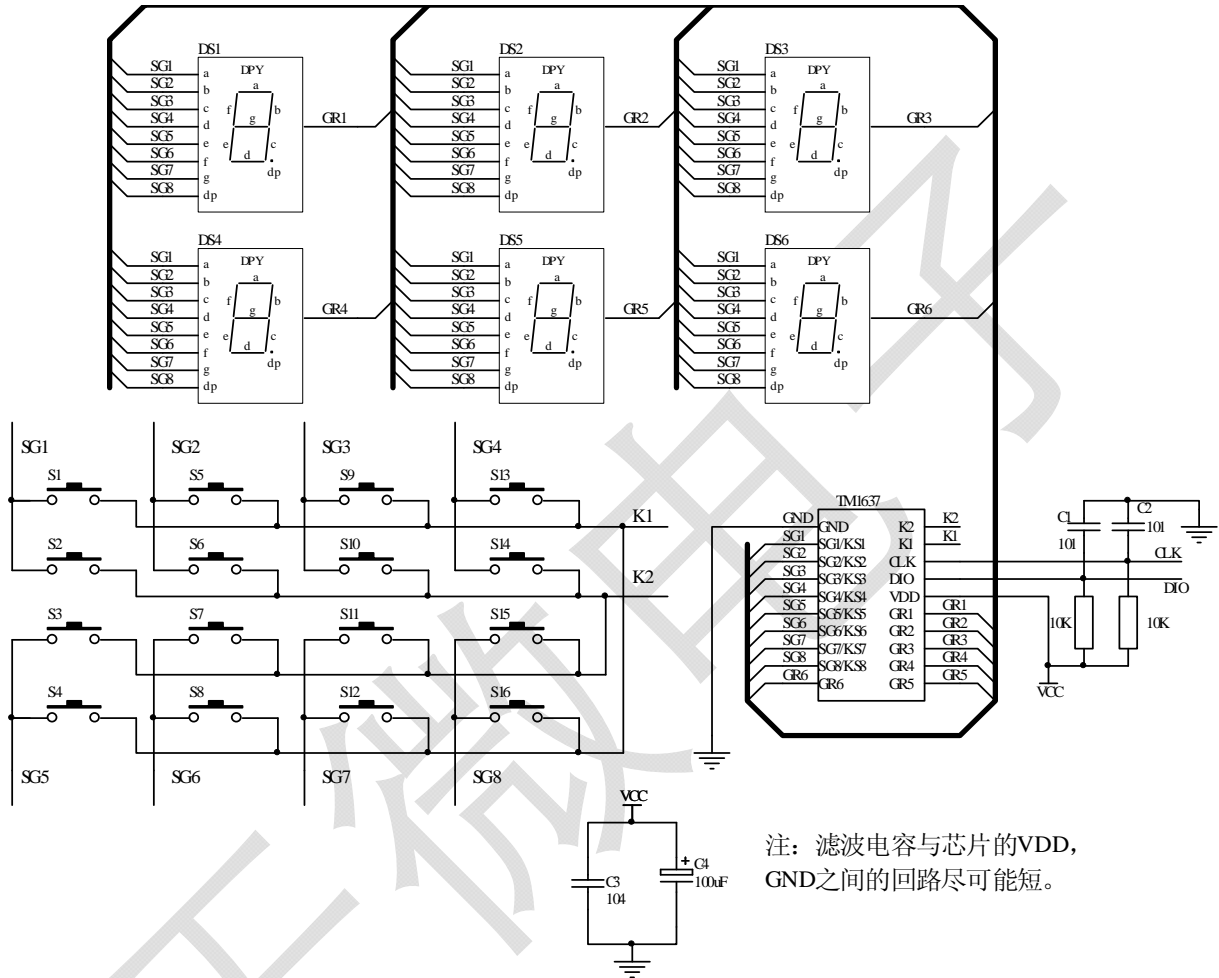
```

```
void init() //初始化子程序
{
    //初始化略
}

//=====
void main(void)
{
    unsigned char keydate;
    init(); //初始化
    SmgDisplay(); //写寄存器并开显示
    while(1)
    {
        keydate=Scankey(); //读按键值 ， 读出的按键值不作处理。
    }
}
//=====end=====
```

硬件连接图

电路图中所接数码管为共阳数码管



**电气参数:**
**1、极限参数 (Ta = 25°C, Vss = 0 V)**

参数	符号	范围	单位
逻辑电源电压	VDD	-0.5 ~ +7.0	V
逻辑输入电压	VII	-0.5 ~ VDD + 0.5	V
LED SEG 驱动输出电流	IO1	-200	mA
LED GRID 驱动输出电流	IO2	+20	mA
功率损耗	PD	400	mW
工作温度	Topt	-40 ~ +85	°C
储存温度	Tstg	-65 ~ +150	°C

**2、正常工作范围 (Ta = -40~+85°C, Vss = 0 V)**

参数	符号	最小	典型	最大	单位	测试条件
逻辑电源电压	VDD		5		V	-
高电平输入电压	VIH	0.7 VDD	-	VDD	V	-
低电平输入电压	VIL	0	-	0.3 VDD	V	-

**3、电气特性 (Ta = -40~+85°C, VDD = 4.5 ~ 5.5 V, Vss = 0 V)**

参数	符号	最小	典型	最大	单位	测试条件
高电平输出电流	Ioh1	-20	-25	-40	mA	GRID1~GRID6, Vo = vdd-2V
	Ioh2	-20	-30	-50	mA	GRID1~GRID6, Vo = vdd-3V
低电平输出电流	IOL1	80	140	-	mA	SEG1~SEG8 Vo=0.3V
低电平输出电流	Idout	4	-	-	mA	VO = 0.4V, dout
高电平输出电流容许量	ItoIsg	-	-	5	%	VO = VDD - 3V, GRID1~GRID6

输出下拉电阻	RL		10		KΩ	K1~K2
输入电流	II	-	-	±1	μA	VI = VDD / VSS
高电平输入电压	VIH	0.7 VDD	-		V	CLK, DIN
低电平输入电压	VIL	-	-	0.3 VDD	V	CLK, DIN
滞后电压	VH	-	0.35	-	V	CLK, DIN
动态电流损耗	IDDdyn	-	-	5	mA	无负载, 显示关

**4、开关特性 (Ta = -40~+85°C, VDD = 4.5 ~ 5.5 V)**

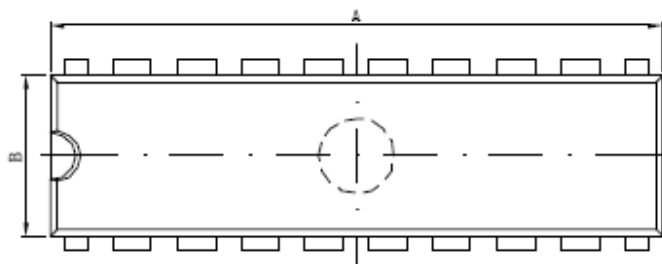
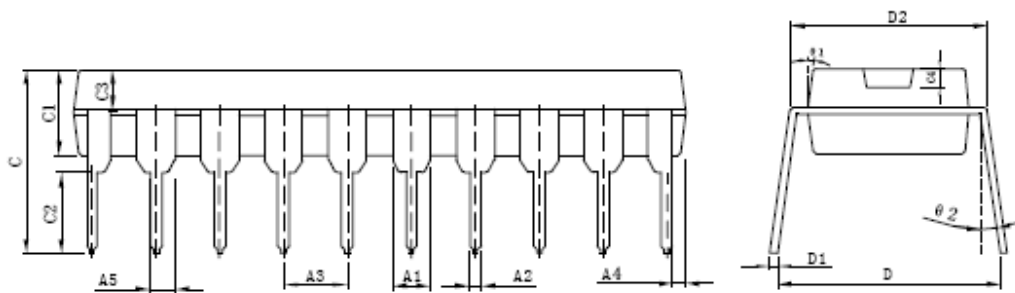
参数	符号	最小	典型	最大	单位	测试条件	
振荡频率	fosc	-	450	-	KHz		
传输延迟时间	tPLZ	-	-	300	ns	CLK → DIO	
	tPZL	-	-	100	ns	CL = 15pF, RL = 10K Ω	
上升时间	TTZH 1	-	-	2	μs	CL = 300p F	GRID1~ GRID6
	TTZH 2	-	-	0.5	μs		SEG1~ SEG8
下降时间	TTHZ	-	-	120	μs	CL = 300pF, Segn, Gridn	
最大时钟频率	Fmax	-	-	500	KHz	占空比50%	
输入电容	CI	-	-	15	pF	-	

**5、时序特性 (Ta = -40 ~+85°C, VDD = 4.5 ~ 5.5 V)**

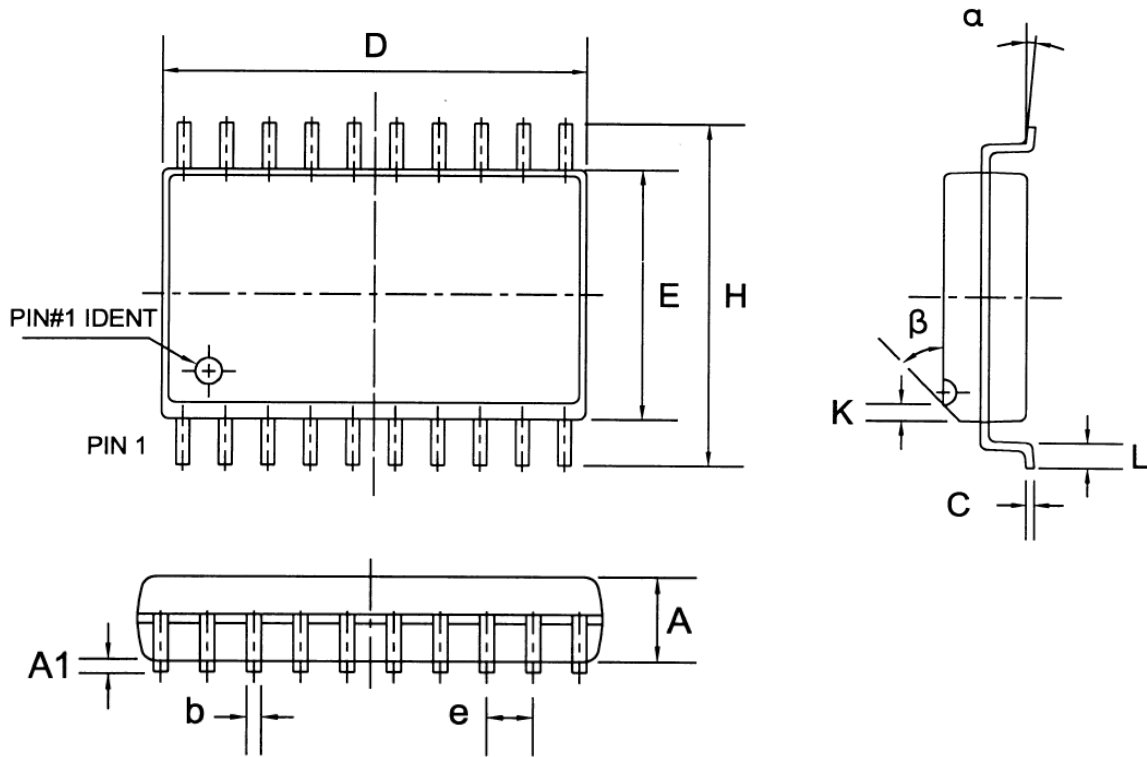
参数	符号	最小	典型	最大	单位	测试条件
时钟脉冲宽度	PWCLK	400	-	-	ns	-
数据建立时间	tSETUP	100	-	-	ns	-
数据保持时间	tHOLD	100	-	-	ns	-
等待时间	tWAIT	1	-	-	μs	CLK ↑ → CLK ↓

IC封装示意图  
DIP20

尺寸	最小 (mm)	最大 (mm)	尺寸	最小 (mm)	最大 (mm)
A	24.50	24.70	C2	2.9	
A1	1.40TYP		C3	1.56TYP	
A2	0.43	0.57	C4	0.80TYP	
A3	2.54TYP		D	7.87	8.60
A4	0.62TYP		D1	0.20	0.35
A5	0.95TYP		D2	7.62	7.87
B	6.3	6.5	θ1	8° TYP	
C	7.5TYP		θ2	5° TYP	
C1	3.30	3.50			







Symbol	Dimensions In Millimeters			Dimensions In Inches		
	Min	Nom	Max	Min	Nom	Max
A	2.15	2.35	2.55	0.085	0.093	0.100
A1	0.05	0.15	0.25	0.002	0.006	0.010
b	—	0.40	—	—	0.016	—
C	—	0.25	—	—	0.010	—
D	12.40	12.70	13.00	0.488	0.500	0.512
E	7.40	7.65	7.90	0.291	0.301	0.311
e	—	1.27	—	—	0.050	—
H	10.15	10.45	10.75	0.400	0.411	0.423
K	—	0.50	—	—	0.020	—
L	0.60	0.80	1.00	0.024	0.031	0.039
$\alpha$	0°	—	8°	0°	—	8°
$\beta$	—	45°	—	—	45°	—

## 修改说明

版本	修改日期	修改说明
Ver1.0	2011-06-28	初版发行
Ver2.0	2011-09-22	1.更改对 ack 信号的说明 2.更改例程中 ack 信号的程序错误
Ver1.2	2012-08-12	1、修改排版格式 2、修改例程中 STOP 的时序 3、修改关于 ACK 信号的描述

## X-ON Electronics

Largest Supplier of Electrical and Electronic Components

*Click to view similar products for [LED Display Drivers](#) category:*

*Click to view products by [Titan Micro](#) manufacturer:*

Other Similar products are found below :

[STP16CPP05XTTR](#) [SCT2027CSSG](#) [KP22306WGA](#) [WS9088AS7P](#) [GN1628T](#) [BCT3236EGH-TR](#) [HT1628BRWZ](#) [KP1192SPA](#) [KP1182SPA](#)  
[KP1262FSPA](#) [KP1072LSPA](#) [KP1191SPA](#) [KP18001WPA](#) [KP1221SPA](#) [GN1640T](#) [MBI5253GP-A](#) [MBI5124GM-B](#) [WS90561T](#) [S7P](#)  
[WS9821B](#) [S7P](#) [WS9032GS7P](#) [74HC595D](#) [PJL4115SR](#) [SY8718A1ADC](#) [TM1651\(TA2007\)](#) [TM1616\(TA1323C\)](#) [TM1617\(TA1323C\)](#)  
[TM1628A](#) [TM1834](#) [TM512AC](#) [TM512ADH](#) [TM1923](#) [TM1805](#) [TM1914A](#) [TM1829](#) [TM1668\(TA1323C\)](#) [AW9963CSR](#) [WS2811M](#)  
[SY8703BABC](#) [SY7311AADC](#) [HT8402ARTZ](#) [MT7860](#) [OB3638CPA](#) [JW1965BSOPA#TRPBF](#) [JW1680OSOPB#TRPBF](#) [TM3100](#) [MT7938](#)  
[SM2255E](#) [MT7712SH](#) [STI9287CA](#) [U6113](#)