

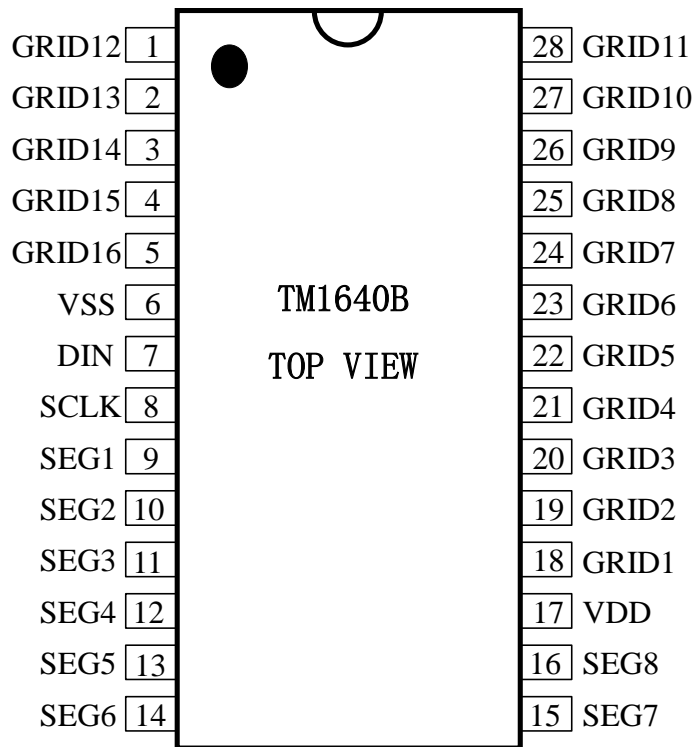
概述

TM1640B 是一种LED(发光二极管显示器)驱动控制专用电路，内部集成有MCU 数字接口、数据锁存器、LED 驱动等电路。本产品性能优良，质量可靠。主要应用于电子产品LED显示屏驱动。采用SOP28、SSOP28 的封装形式。

特性说明

- 采用CMOS工艺
- 显示模式（8 段×16 位）
- 辉度调节电路（占空比 8 级可调）
- 两线串行接口（SCLK, DIN）
- 振荡方式：内置RC 振荡
- 内置上电复位电路
- 封装形式：SOP28、SSOP28

管脚定义：



管脚功能定义:

符号	管脚名称	管脚号	说明
DIN	数据输入	7	串行数据输入，输入数据在 SCLK 的低电平变化，在 SCLK 的高电平被传输。
SCLK	时钟输入	8	在上升沿输入数据
SEG1~SEG8	输出（段）	9-16	段输出，P 管开漏输出
GRID1~GRID11 GRID12~GRID16	输出（位）	18-28 1-5	位输出，N 管开漏输出
VDD	逻辑电源	17	接电源正
VSS	逻辑地	6	接系统地

电气参数
极限参数 (Ta = 25°C, Vss = 0 V)

参数	符号	范围	单位
逻辑电源电压	VDD	-0.5 ~ +7.0	V
逻辑输入电压	VI1	-0.5 ~ VDD + 0.5	V
SEG脚驱动拉电流	I01	50	mA
GRID脚驱动灌电流	I02	200	mA
功率损耗	PD	400	mW
工作温度	Topt	-40 ~ +85	°C
储存温度	Tstg	-65 ~ +150	°C

正常工作范围 (Ta = -40~+85°C, Vss = 0 V)

参数	符号	最小	典型	最大	单位	测试条件
逻辑电源电压	VDD	4	5	5.5	V	-
高电平输入电压	VIH	0.7 VDD	-	VDD	V	-
低电平输入电压	VIL	0	-	0.3 VDD	V	-

电气特性 (Ta = -40~+85°C, VDD = 4.5 ~ 5.5 V, VSS = 0 V)

参数	符号	最小	典型	最大	单位	测试条件
SEG脚驱动拉电流	Ioh1	20	25	40	mA	SEG1~SEG8, Vo = Vdd-2V
	Ioh2	20	30	50	mA	SEG1~SEG8, Vo = Vdd-3V
GRID脚驱动灌电流	IOL1	80	140	-	mA	GRID1~GRID16, Vo=0.3V
输入电流	II	-	-	±1	μA	VI = VDD / VSS
高电平输入电压	VIH	0.7 VDD	-	-	V	SCLK, DIN
低电平输入电压	VIL	-	-	0.3 VDD	V	SCLK, DIN
滞后电压	VH	-	0.35	-	V	SCLK, DIN
动态电流损耗	IDDdyn	-	-	5	mA	无负载, 显示关

开关特性 (Ta = -40~+85°C, VDD = 4.5 ~ 5.5 V)

参数	符号	最小	典型	最大	单位	测试条件
振荡频率	fosc	-	450	-	KHz	
传输延迟时间	tPLZ	-	-	300	ns	CLK → DIN
	tPZL	-	-	100	ns	CL = 15pF, RL = 10K Ω
上升时间	TTZH 1	-	-	2	μs	CL = 300pF SEG1~SEG8
下降时间	TTHZ	-	-	120	μs	CL = 300pF, SEGn, GRIDn
最大时钟频率	Fmax	-	-	1	MHz	占空比 50%
输入电容	CI	-	-	15	pF	-

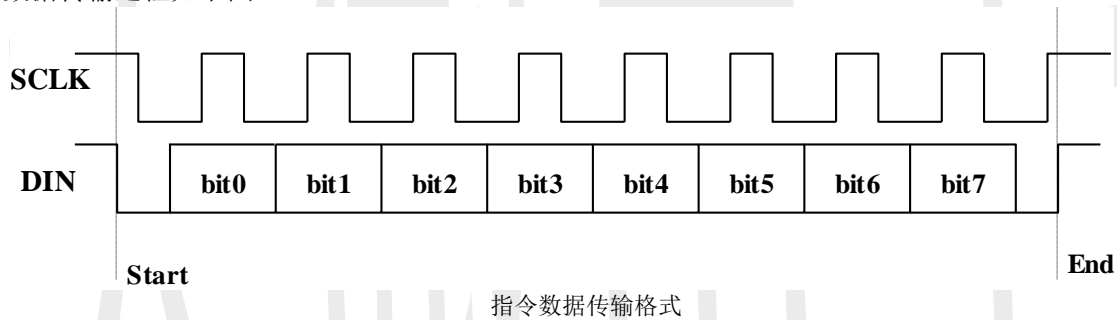
时序特性 (Ta = -40 ~ +85°C, VDD = 4.5 ~ 5.5 V)

参数	符号	最小	典型	最大	单位	测试条件
时钟脉冲宽度	PWCLK	400	-	-	ns	-
选通脉冲宽度	PWSTB	1	-	-	μs	-
数据建立时间	tSETUP	100	-	-	ns	-
数据保持时间	tHOLD	100	-	-	ns	-
等待时间	tWAIT	1	-	-	μs	CLK ↑ → CLK ↓

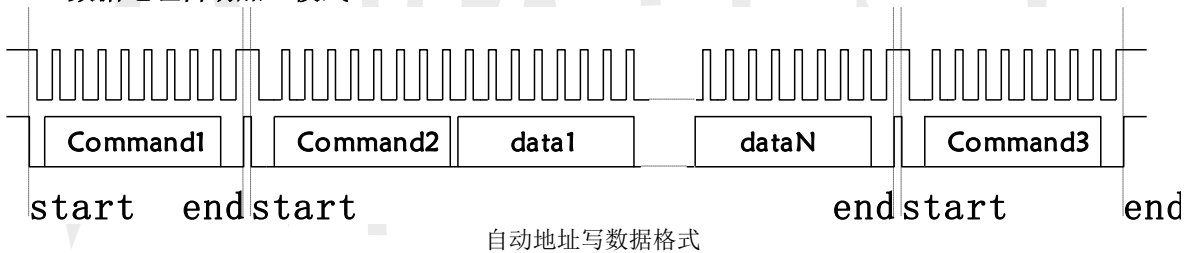
接口说明

微处理器的数据通过两线总线接口和 TM1640B 通信，在输入数据时当 CLK 是高电平时，DIN 上的信号必须保持不变；只有 CLK 上的时钟信号为低电平时，DIN 上的信号才能改变。数据的输入总是低位在前，高位在后传输。数据输入的开始条件是 CLK 为高电平时，DIN 由高变低；结束条件是 CLK 为高时，DIN 由低电平变为高电平。

指令数据传输过程如下图：

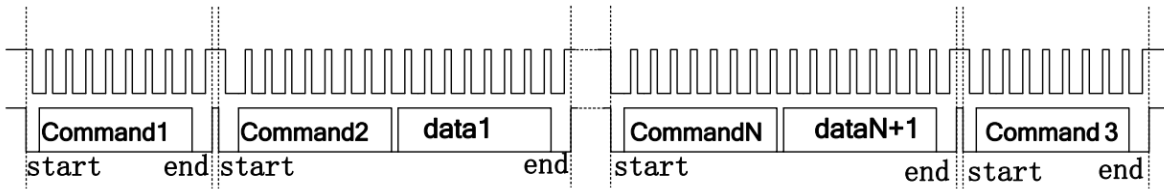


写 SRAM 数据地址自动加 1 模式：



- Command1: 设置数据
- Command2: 设置地址
- data1~N: 传输显示数据 (最多 16 字节)
- Command3: 控制显示

写 SRAM 数据固定地址模式:



固定地址写数据格式

- Command1: 设置数据
- Command2: 设置地址
- data1: 传输显示数据
- CommandN: 设置地址
- dataN: 传输显示数据 (最多 16 字节)
- Command3: 控制显示

数据指令

指令用来设置显示模式和LED 驱动器的状态。

在指令START有效后由DIN输入的的第一个字节作为一条指令。经过译码，取最高B7、B6 两位比特位以区别不同的指令。

B7	B6	指令
0	1	数据命令设置
1	0	显示控制命令设置
1	1	地址命令设置

指令设置分类

如果在指令或数据传输时出现END有效，串行通讯被初始化，并且正在传送的指令或数据无效(之前传送的指令或数据保持有效)。

数据命令设置:

B7	B6	B5	B4	B3	B2	B1	B0	说明
0	1	无关项, 填 0			0	无关项, 填 0		地址自动加 1
0	1				1			固定地址
0	1				0			普能模式
0	1				1			测试模式 (内部使用)

地址命令设置:

B7	B6	B5	B4	B3	B2	B1	B0	显示地址
1	1	无关项, 填 0		0	0	0	0	00H
1	1			0	0	0	1	01H
1	1			0	0	1	0	02H
1	1			0	0	1	1	03H
1	1			0	1	0	0	04H
1	1			0	1	0	1	05H
1	1			0	1	1	0	06H
1	1			0	1	1	1	07H
1	1			1	0	0	0	08H
1	1			1	0	0	1	09H
1	1			1	0	1	0	0AH
1	1			1	0	1	1	0BH
1	1			1	1	0	0	0CH
1	1			1	1	1	0	0DH
1	1			1	1	1	1	0EH
1	1			1	1	1	1	0FH

显示地址命令设置

上电时, 地址默认设为00H。
显示数据与芯片管脚以及显示地址之间的对应关系如下表所示:

SEG8	SEG7	SEG6	SEG5	SEG4	SEG3	SEG2	SEG1
B7	B6	B5	B4	B3	B2	B1	B0
显存地址 00H							GRID1
显存地址 01H							GRID2
显存地址 02H							GRID3
显存地址 03H							GRID4
显存地址 04H							GRID5
显存地址 05H							GRID6
显存地址 06H							GRID7
显存地址 07H							GRID8
显存地址 08H							GRID9
显存地址 09H							GRID10
显存地址 0AH							GRID11
显存地址 0BH							GRID12
显存地址 0CH							GRID13
显存地址 0DH							GRID14
显存地址 0EH							GRID15
显存地址 0FH							GRID16

显示数据、地址、芯片管脚之间的对应关系

▲注意: 芯片显示寄存器在上电瞬间其内部保存的值可能是随机不确定的,此时客户直接发送开屏命令,

将有可能出现显示乱码。所以我司建议客户对显示寄存器进行一次上电清零操作,即上电后向 16 位显存地址 (COH-CDH) 中全部写入数据 0x00。

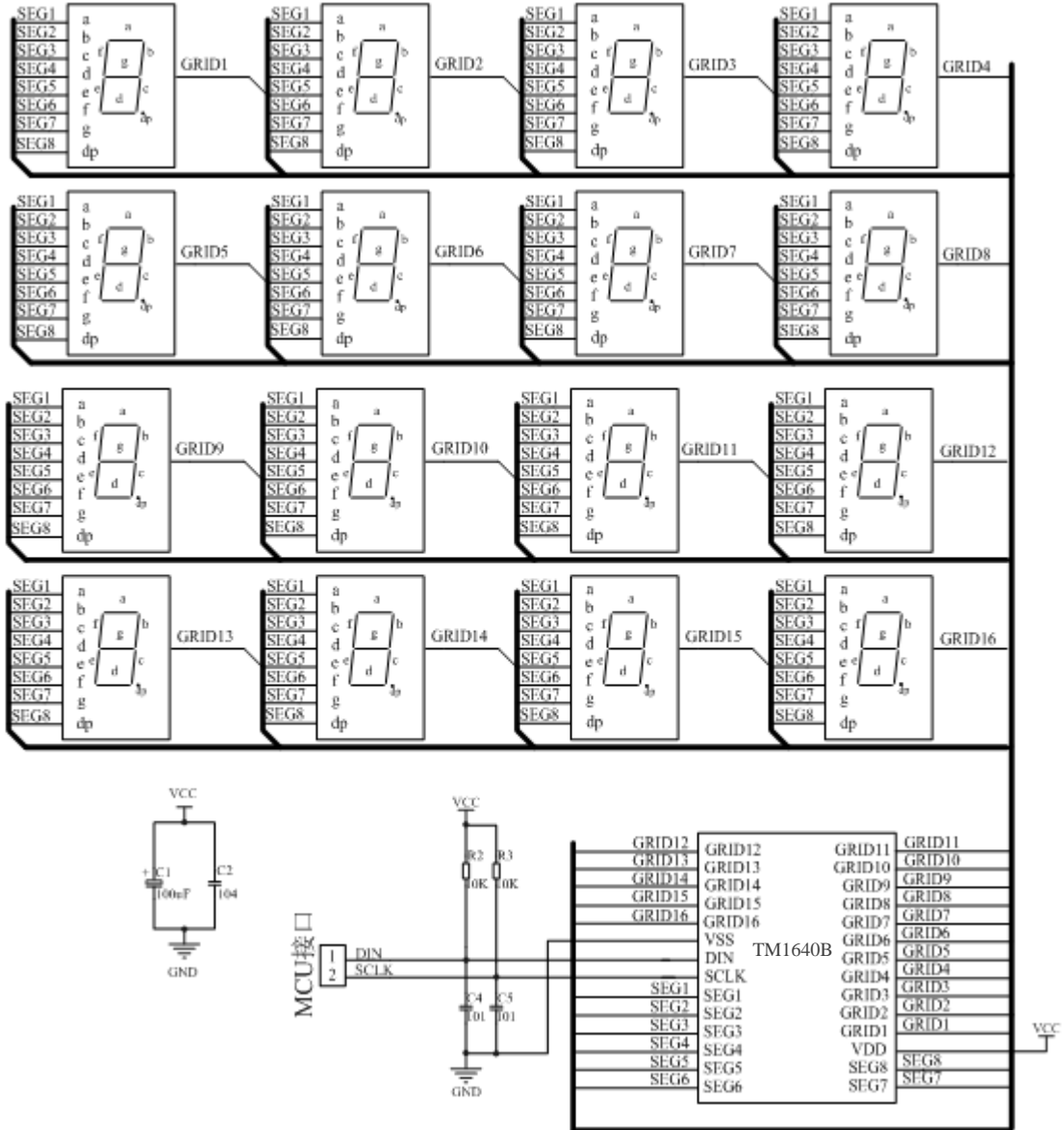
显示控制命令:

MSB				LSB				功能	说明			
B7	B6	B5	B4	B3	B2	B1	B0					
1	0	无关项, 填 0		1	0	0	0	消光数量设置 (亮度设置)	设置脉冲宽度为 1/16			
1	0			1	0	0	1		设置脉冲宽度为 2/16			
1	0			1	0	1	0		设置脉冲宽度为 4/16			
1	0			1	0	1	1		设置脉冲宽度为 10/16			
1	0			1	1	0	0		设置脉冲宽度为 11/16			
1	0			1	1	0	1		设置脉冲宽度为 12/16			
1	0			1	1	1	0		设置脉冲宽度为 13/16			
1	0			1	1	1	1		设置脉冲宽度为 14/16			
1	0					0	X		X	X	显示开关设置	显示关
1	0					1	X		X	X		显示开

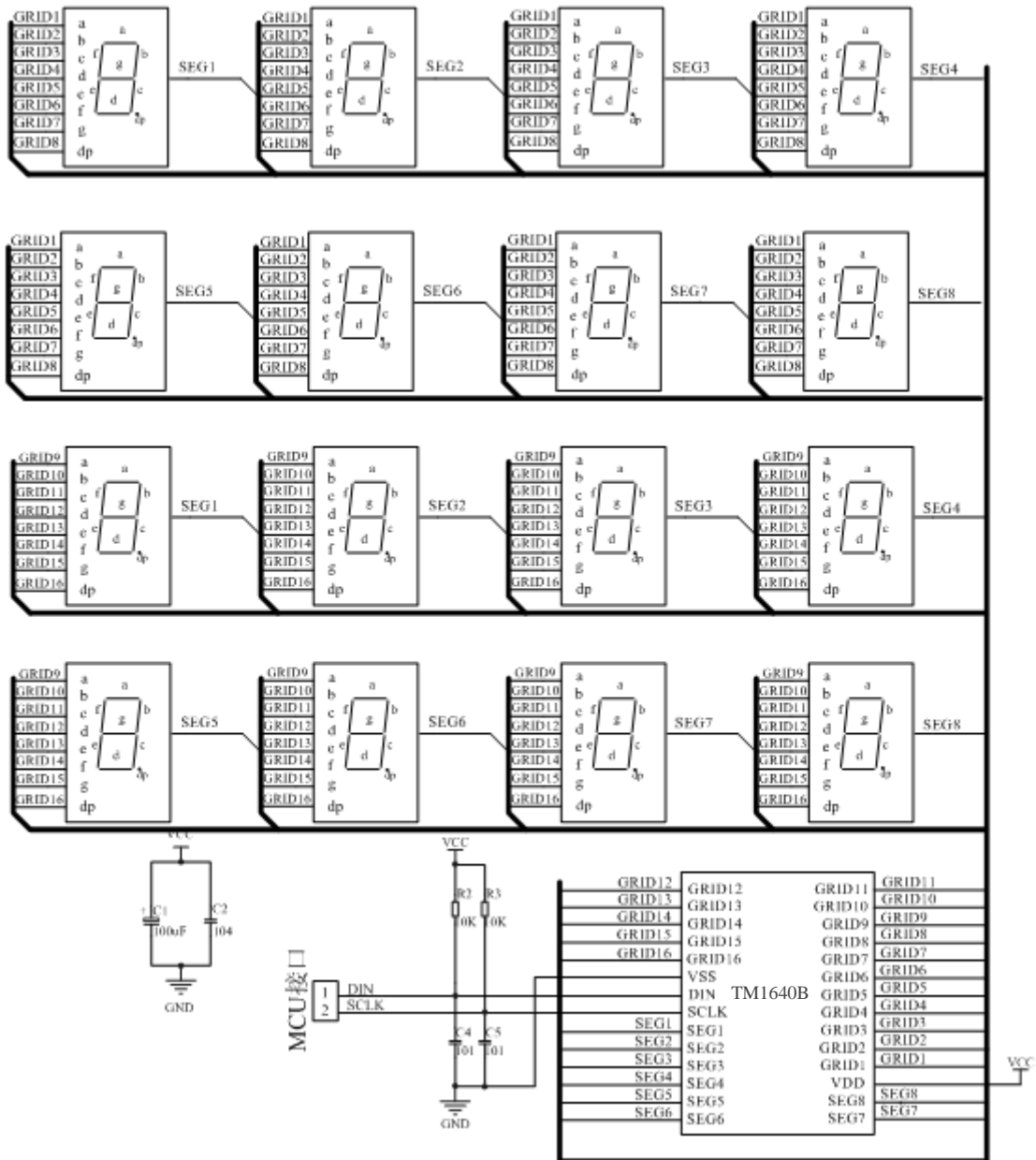
显示模式控制指令

硬件连接图

TM1640B 驱动共阴数码管硬件电路图:



TM1640B 驱动共阳极数码管硬件电路图:

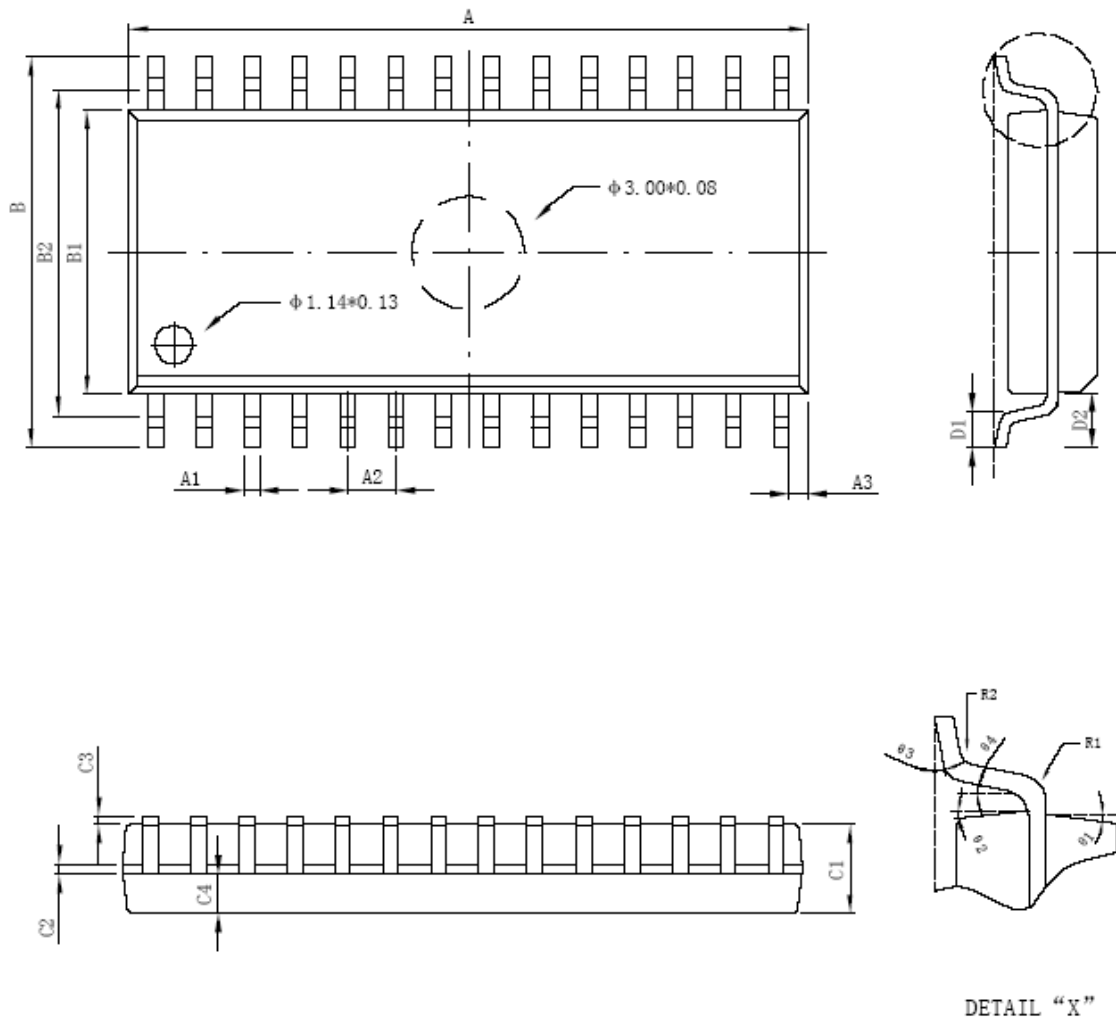


- ▲注意: 1、TM1640B 的 VDD、VSS 之间必须接电容, 推荐参数为 100uF 和 104 电容, 且在 PCB 板布线应尽量靠近 TM1640B 芯片放置, 从 VCC、VSS 和电容组成的回路长度不能超过 3CM, 加强滤波效果;
- 2、连接在 DIO、SCLK 通讯口上下拉两个 100pF 电容可以降低对通讯口的干扰;
- 3、如果数码管的导通压降约为 3V (蓝光), 则 TM1640B 供电应选用 5V;
- 4、芯片工作在如电磁炉等较强干扰环境下时, 建议适当降低 TM1640B 与 MCU 通信频率, 可在通信口上串电阻, 建议大小在 100-200Ω。

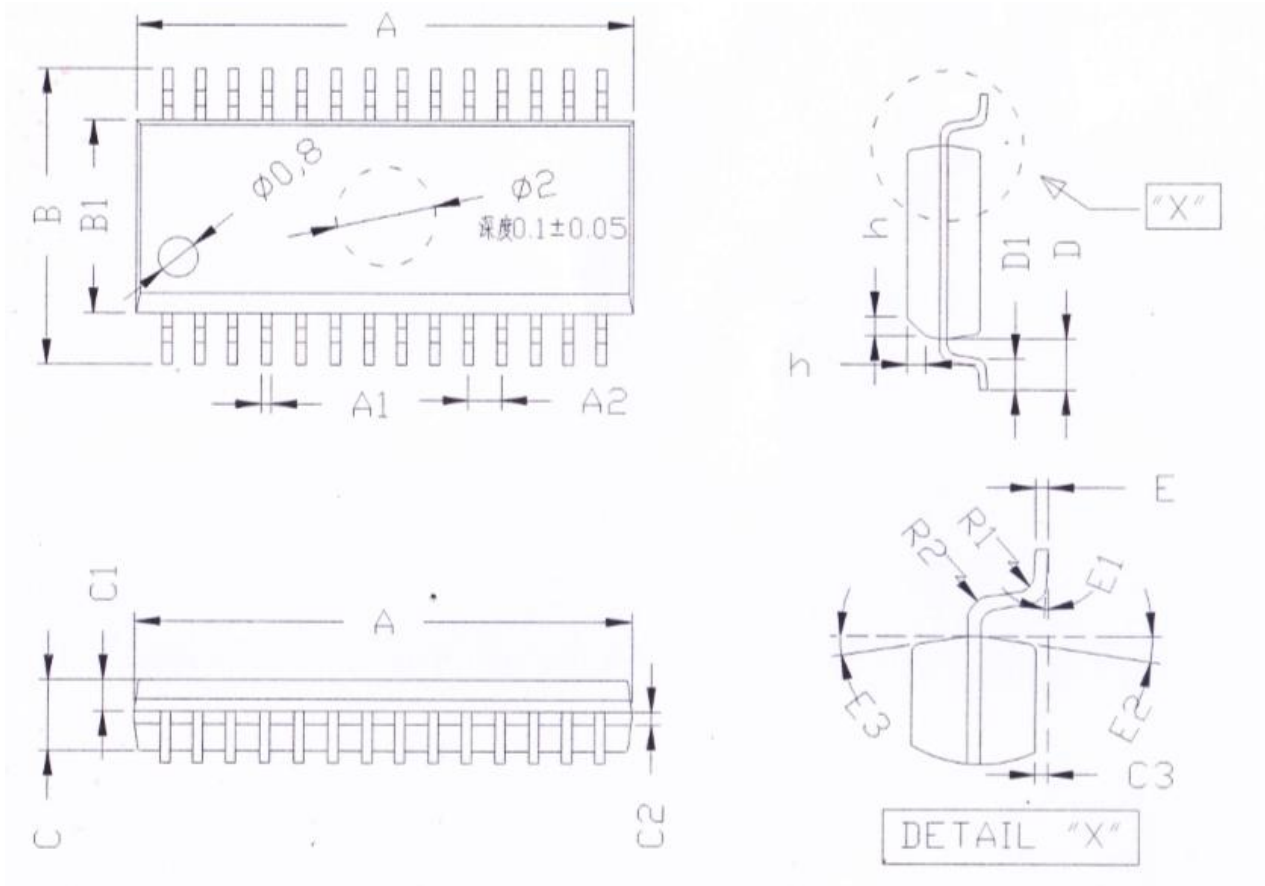
IC 封装尺寸

SOP28 封装尺寸:

尺寸 标注	最小 (mm)	最大 (mm)	尺寸 标注	最小 (mm)	最大 (mm)
A	17.83	18.03	C4	1.043TYP	
A1	0.4064TYP		D1	0.70	0.90
A2	1.27TYP		D2	1.395TYP	
A3	0.51TYP		R1	0.508TYP	
B	9.90	10.50	R2	0.508TYP	
B1	7.42	7.62	θ 1	7° TYP	
B2	8.9TYP		θ 2	5° TYP	
C1	2.24	2.44	θ 3	4° TYP	
C2	0.204	0.33	θ 4	10° TYP	
C3	0.10	0.25			



SSOP28 封装尺寸:



标注	表示	MIN	NOM	MAN
A	总长	9.80	9.90	10.00
A1	脚宽	0.20	0.25	0.30
A2	脚间距	0.62	0.635	0.65
B	跨度	5.80	6.00	6.20
B1	胶体宽度	3.80	3.90	4.00
C	胶体厚度	1.25	1.45	1.55
C1	上胶体厚	0.55	0.65	0.75
C2		0.19	0.20	0.21
C3	站高	0.10	0.15	0.20
D	单边长	1.04 REF		
D1	脚长	0.45	0.60	0.80
E	脚厚	0.25 BSC		
E1	脚角度	0°	4°	8°
E2		6°	8°	10°
E3		6°	8°	10°
R1		0.07 TYP		
R2		0.07 TYP		
h		0.30	0.40	0.50

All specs and applications shown above subject to change without prior notice.
(以上电路及规格仅供参考, 如本公司进行修正, 恕不另行通知。)

X-ON Electronics

Largest Supplier of Electrical and Electronic Components

Click to view similar products for [LED Display Drivers](#) category:

Click to view products by [Titan Micro](#) manufacturer:

Other Similar products are found below :

[ISL97631IHTZ-T7A](#) [ISL97632IRT26Z-T](#) [LV5026MC-AH](#) [AW9110CQNR](#) [AiP650EOSA16.TR](#) [MEL7140PG-N](#) [PT4115-MS](#)
[OB5682MWUPA-H](#) [OB5682MMKP-H](#) [RY7614](#) [SL401](#) [TM1637\(TA2007\)](#) [TM1648A](#) [TM5020A](#) [TM1640B\(TA1902\)](#) [TM1812B](#)
[TM1620\(TA1323C\)](#) [WS2811F](#) [AW36402DNR](#) [OB3655MP](#) [OB2578TCPA](#) [OB2365PCPA](#) [OB3335TJPA-J](#) [OB2500NCP](#) [OB3652NCPA-V](#)
[OB3652NCPA](#) [OB3635ENCPA](#) [OB2225NCPA-P](#) [OB5284CCPA](#) [OB3635ERCPA-H](#) [OB2365TCPA](#) [OB3639BCPA](#) [OB2281AMP-C](#)
[OB5283CPA](#) [OB3398MP](#) [OB3338CPA](#) [RH6618T](#) [SM16306S](#) [TM1639\(TA1319\)](#) [TM1629C\(TA1319\)](#) [TM1629B\(TA1319\)](#)
[TM1629D\(TA1319\)](#) [TM1620B](#) [TM1623\(TA1323C\)](#) [UM1350](#) [WD3610DA-10/TR](#) [HG1621DM/TR](#) [TJ9910AGD](#) [PT4115](#) [IK62083DWT](#)