

## 概述

TM1643 是一种LED（发光二极管显示器）驱动控制专用电路，内部集成有MCU数字接口、数据锁存器、LED 高压驱动。本产品性能优良，质量可靠，主要应用于电子产品LED显示屏驱动。采用SOP24 的封装形式。

## 特性说明

- 采用功率CMOS工艺
- 16X8 点LED驱动
- 辉度调节电路（占空比 8 级可调）
- 两线串行接口（SCLK, DIN）
- 振荡方式：内置RC振荡
- 内置上电复位电路
- 具有开路检测功能，部分LED发生开路时，保证其它LED的显示不受影响
- 封装形式：SOP24

## 管脚定义

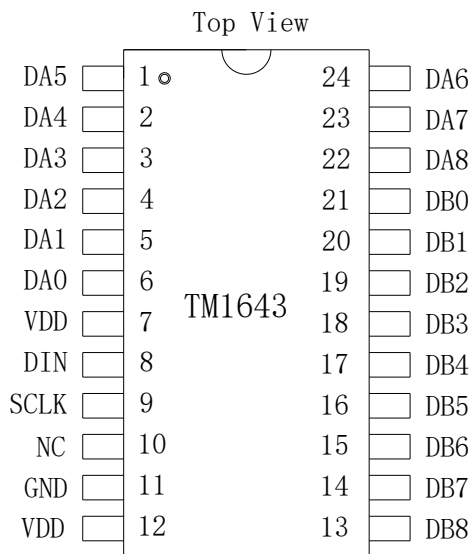


图 1

## 管脚说明

符号	管脚名称	管脚号	说明
DIN	数据输入	8	串行数据输入,输入数据在 SCLK 的低电平变化,在 SCLK 的高电平被传输。
SCLK	时钟输入	9	在上升沿输入数据
DA0~DA8	驱动输出脚	6-1 和 24-22	A 组输出驱动脚,包括 P 管开漏输出, N 管开漏输出
DB0~DB8	驱动输出脚	21-13	B 组输出驱动脚,包括 P 管开漏输出, N 管开漏输出
VDD	逻辑电源	7 和 12	接电源正
GND	逻辑地	11	接系统地



集成电路系静电敏感器件,在干燥季节或者干燥环境使用容易产生大量静电,静电放电可能会损坏集成电路,天微电子建议采取一切适当的集成电路预防处理措施,不正当的操作焊接,可能会造成ESD损坏或者性能下降,芯片无法正常工作。

## 极限参数

( $T_a = 25^\circ\text{C}$ ,  $V_{DD}=3.3\text{V}$ ,  $GND = 0\text{V}$ )

参数名称	参数符号	极限值	单位
逻辑电源电压	VDD	2.5 ~+4.5	V
逻辑输入电压	VI1	-0.5 ~ VDD + 0.5	V
DA0~DA8, DB0~DB8 端口拉电流	IOP	-55	mA
DA0~DA8, DB0~DB8 端口灌电流	ION	200	mA
功率损耗	PD	400	mW
工作温度	Topt	-40 ~ +85	°C
储存温度	Tstg	-65 ~+150	°C

(1) 芯片长时间工作在极限参数条件下,可能造成期间可靠性降低或永久性损坏,天微电子不建议实际使用时任何一参数达到或超过这些极限值。

(2) 所有电压值均相对于系统地测试。

## 推荐工作条件

在Ta = -40~+85°C下测试, 除非另有说明			TM1643			单位
参数名称	参数符号	测试条件	最小	典型	最大	
逻辑电源电压	VDD	-	3.0	3.3	3.6	V
高电平输入电压	VIH	-	0.7 VDD	-	VDD	V
低电平输入电压	VIL	-	0	-	0.3 VDD	V

### 电气特性

在VDD = 3.0 V ~ 3.6 V 及Ta = -40~+85°C下测试, 除非另有说明			TM1643			单位
参数名称	参数符号	测试条件	最小	典型	最大	
A0~A8, B0~B8 端口拉电流	Ioh1	VDD= 3.3V, Vo= 3V	-5.2	-6.5	-10.4	mA
	Ioh2	VDD= 3.3V, Vo= 2V	-13	-20	-33	mA
A0~A8, B0~B8 端口灌电流	IOL	VDD= 3.3V, Vo= 0.3V	46	80	114	mA
输入电流	II	VI = VDD / GND	-	-	±1	μA
高电平输入电压	VIH	SCLK, DIN	0.7 VDD	-	-	V
低电平输入电压	VIL	SCLK, DIN	-	-	0.3 VDD	V
滞回电压	VH	SCLK, DIN	-	0.2	-	V
动态电流损耗	IDDdyn	无负载, 显示关	-	-	1	mA

### 开关特性

在VDD = 3.0 V ~ 3.6 V 及Ta = -40~+85°C下测试, 除非另有说明			TM1643			单位
参数名称	参数符号	测试条件	最小	典型	最大	

振荡频率	fosc	VDD=3.3V	-	300	-	KHz
传输延迟时间	t <sub>plz</sub>	CLK → DIN	-	-	300	ns
	t <sub>pzl</sub>	CL = 15pF, RL = 10K Ω	-	-	100	ns
上升时间	t <sub>TZH</sub>	CL = 300pF A0/B0~A8/B8	-	-	2	μs
下降时间	t <sub>THZ</sub>	CL = 300pF, An, Bn	-	-	120	μs
最大时钟频率	Fmax	占空比 50%	-	-	1	MHz
输入电容	CI	-	-	-	15	pF

### 时序特性

在VDD = 3.0 V ~ 3.6 V 及Ta = -40~+85℃ 下测试, 除非另有说明			TM1643			单位
参数名称	参数符号	测试条件	最小	典型	最大	
时钟脉冲宽度	PWCLK	-	400	-	-	ns
选通脉冲宽度	PWSTB	-	1	-	-	μs
数据建立时间	tSetup	-	100	-	-	ns
数据保持时间	tHOLD	-	100	-	-	ns
等待时间	tWAIT	CLK ↑ → CLK ↓	1	-	-	μs

### 时序波形图

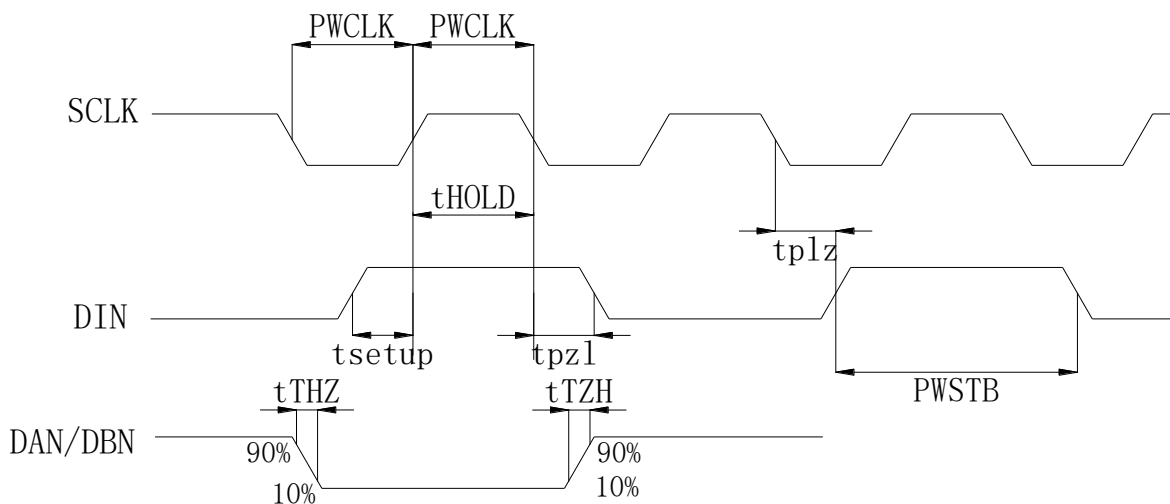


图 2

### 功能说明

微处理器的数据通过两线总线接口和 TM1643 通信，在输入数据时当 SCLK 是高电平时，DIN 上的信号必须保持不变；只有 SCLK 上的时钟信号为低电平时，DIN 上的信号才能改变。数据的输入总是低位在前，高位在后传输。数据输入的开始条件是 SCLK 为高电平时，DIN 由高变低；结束条件是 SCLK 为高时，DIN 由低电平变为高电平。

指令数据传输过程如下图：

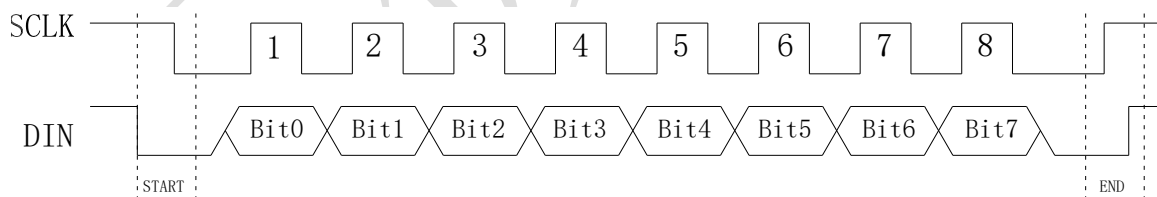


图 3

#### 1、写 SRAM 数据地址自动加 1 模式：

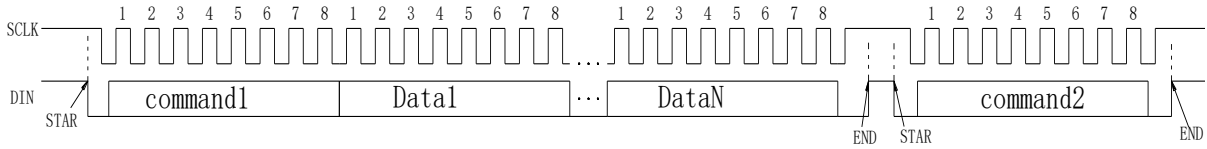


图 4

command1:设置数据命令(设置地址从何写入)  
Data1~N:传输显示数据(最多 16 字节, 不能多写)  
command2:控制显示命令

**2、写 SRAM 数据固定地址模式:**

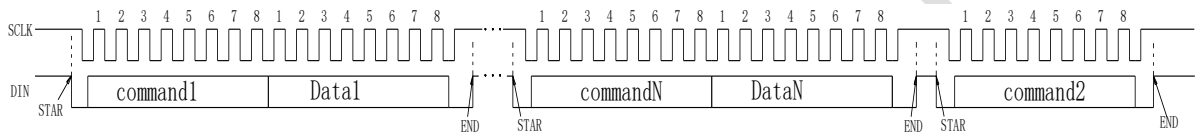


图 5

command1:数据命令(设置地址 1)  
Data1:传输显示数据  
commandN:数据命令设置(设置地址 N)  
DataN:传输显示数据(最多 16 字节, 不能多写)  
command2:控制显示命令

**指令说明**

指令用来设置显示模式, LED 驱动器的状态。

在指令START有效后由DIN输入的的第一个字节作为一条指令。经过译码, 取最高Bit7、Bit6 两位比特位以区别不同的指令。

Bit7	Bit6	指令
1	0	显示控制命令设置
1	1	数据命令设置

如果在指令或数据传输时出现END有效, 串行通讯被初始化, 并且正在传送的指令或数据无效(之前传送的指令或数据保持有效)。

**1、数据命令设置**

该指令用来设置写地址数据以及进入测试模式的设置。

Bit7	Bit6	Bit5	Bit4	Bit3	Bit2	Bit1	Bit0	功能	说明
1	1	无关项 填0	0	X	X	X	X	正常模式下 写数据设置	写数据到显示寄存器
1	1		1	X	X	X	X	测试模式	测试模式内部使用

数据命令设置与显存的对应关系(正常模式下)

Bit7	Bit6	Bit5	Bit4	Bit3	Bit2	Bit1	Bit0	显示地址
1	1	0	0	0	0	0	0	C0H
1	1	0	0	0	0	0	1	C1H
1	1	0	0	0	0	1	0	C2H
1	1	0	0	0	0	1	1	C3H
1	1	0	0	0	1	0	0	C4H
1	1	0	0	0	1	0	1	C5H
1	1	0	0	0	1	1	0	C6H
1	1	0	0	0	1	1	1	C7H
1	1	0	0	1	0	0	0	C8H
1	1	0	0	1	0	0	1	C9H
1	1	0	0	1	0	1	0	CAH
1	1	0	0	1	0	1	1	CBH
1	1	0	0	1	1	0	0	CCH
1	1	0	0	1	1	0	1	CDH
1	1	0	0	1	1	1	0	CEH
1	1	0	0	1	1	1	1	CFH

显示数据与芯片管脚以及显示地址之间的对应关系如下表所示:

显存地址	SG8	SG7	SG6	SG5	SG4	SG3	SG2	SG1
	Bit7	Bit6	Bit5	Bit4	Bit3	Bit2	Bit1	Bit0
显存地址 C0H	A0+A1	A3+A2	A1+A2	A2+A1	A4+A2	A2+A3	A2+A0	A0+A2
显存地址 C1H	A3+A5	A4+A3	A1+A3	A3+A1	A5+A3	A3+A4	A3+A0	A0+A3
显存地址 C2H	A4+A6	A5+A4	A1+A4	A4+A1	A6+A4	A4+A5	A4+A0	A0+A4
显存地址 C3H	A5+A7	A6+A5	A1+A5	A5+A1	A7+A5	A5+A6	A5+A0	A0+A5
显存地址 C4H	A2+A4	A7+A6	A1+A6	A6+A1	A0+A7	A6+A7	A6+A0	A0+A6
显存地址 C5H	B3+B5	B3+B2	B1+B2	B2+B1	B4+B2	B2+B3	B2+B0	B0+B2
显存地址 C6H	A2+A8	B4+B3	B1+B3	B3+B1	B5+B3	B3+B4	B3+B0	B0+B3
显存地址 C7H	A7+A0	A7+A2	A6+A2	A2+A6	A8+A2	A2+A7	A2+A5	A5+A2

显存地址 C8H	A3+A8	A7+A3	A6+A3	A3+A6	A8+A3	A3+A7	A8+A1	A1+A8
显存地址 C9H	B2+B4	A1+A7	A8+A7	A7+A8	A1+A0	A7+A1	A8+A0	A0+A8
显存地址 CAH	B4+B6	B7+B2	B6+B2	B2+B6	B8+B2	B2+B7	B2+B5	B5+B2
显存地址 CBH	B3+B8	B7+B3	B6+B3	B3+B6	B8+B3	B3+B7	B7+B4	B4+B7
显存地址 CCH	B7+B8	B8+B1	B1+B7	B7+B1	B8+B7	B1+B8	B7+B0	B0+B7
显存地址 CDH	B6+B8	B7+B6	B1+B6	B6+B1	B8+B6	B6+B7	B6+B0	B0+B6
显存地址 CEH	B2+B8	B6+B5	B1+B5	B5+B1	B8+B5	B5+B6	B5+B0	B0+B5
显存地址 CFH	B5+B8	B5+B4	B1+B4	B4+B1	B6+B4	B4+B5	B4+B0	B0+B4

上面中 AX+AY 表示 AX 接的二极管的负极，AY 接的二极管的正极；BX+BY 表示 BX 接的二极管的负极，BY 接的二极管的正极；

扫描方式说明（以 A 组说明为例）：

第一个行扫描阶段：A0 脚为行扫描，A0 的 NMOS 管打开，其他 A1~A8 为列扫描。比如需点亮 A1 与 A0 脚上的 LED 灯，则让 A1 的 PMOS 打开（A1 接该 LED 的 P 极，A0 接的该 LED 灯的 N 极），如不需要点亮。只需要 A1 脚为高阻即可。

第二个行扫描阶段：A1 脚为行扫描，其他为列扫描。点亮 LED 灯的原理同上，一直到第九个行扫描阶段，第九个扫描阶段完成之后，显示完成一次扫描周期，重复该扫描周期即可完成显示驱动；

### 2、显示命令设置

Bit 7	Bit 6	Bit 5	Bit 4	Bit 3	Bit 2	Bit 1	Bit 0	功能	说明
1	0	无此项， 填 0		1	0	0	0	消光数量设置	设置脉冲宽度为 1/16
1	0			1	0	0	1		设置脉冲宽度为 2/16
1	0			1	0	1	0		设置脉冲宽度为 4/16
1	0			1	0	1	1		设置脉冲宽度为 10/16
1	0			1	1	0	0		设置脉冲宽度为 11/16
1	0			1	1	0	1		设置脉冲宽度为 12/16
1	0			1	1	1	0		设置脉冲宽度为 13/16
1	0			1	1	1	1		设置脉冲宽度为 14/16
1	0			0	X	X	X	显示开关设置	显示关
1	0			1	X	X	X		显示开

▲注意：当芯片处于关屏状态下，驱动脚 DA8/DB8 是处于 N 管开漏输出，其他驱动端口均是关断状态；

▲注意：芯片显示寄存器在上电瞬间其内部保存的值可能是随机不确定的，此时客户直接发送开屏命令，将有可能出现显示乱码。所以我司建议客户对显示寄存器进行一次上电清零操作，即上电后向 16 个显存地址（COH-CFH）中全部写入数据 0x00。

▲注意：建议 bit4=0，若当 bit4=1 时，写 SRAM 地址的显示数据不能以自动加 1 的地址写；

### 3、开路检测功能



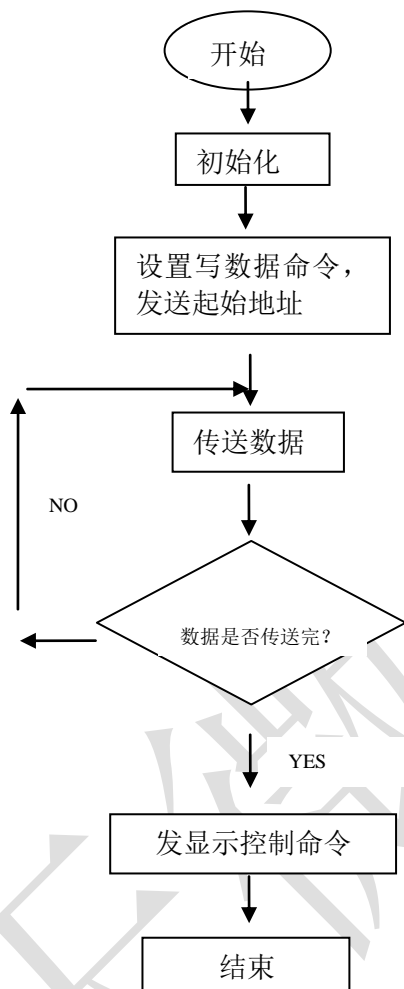
芯片不需要发送额外的命令进入开路检测功能，芯片默认启用开路检测功能。

由于本款芯片特殊的驱动端口扫描方式，决定了显示过程中，两个驱动端口之间会同时存在多条通路。正常显示（LED未发生开路）情况下，只有单个LED所在的通路会导通，其它由两个LED串联构成的通路不会导通。但是，当LED发生开路时，就会存在两个LED串联的通路导通的情况。所以，在芯片中设计了开路检测的功能。该功能的作用是在驱动各个LED之前，均会对相应端口进行电压检测。当检测到LED开路时，通过逻辑控制，不让相应的端口输出驱动，就能有效避免本来不亮的LED被误点亮。

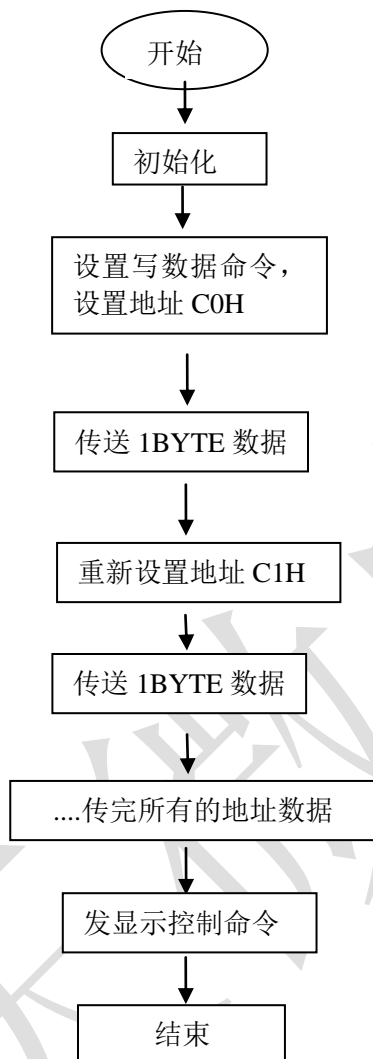


程序设计流程图

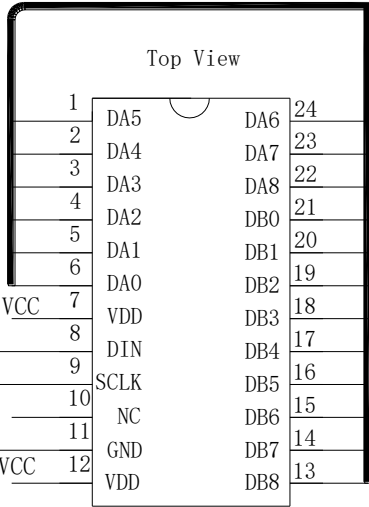
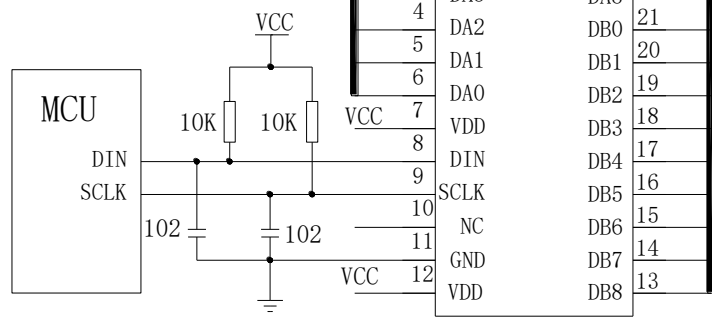
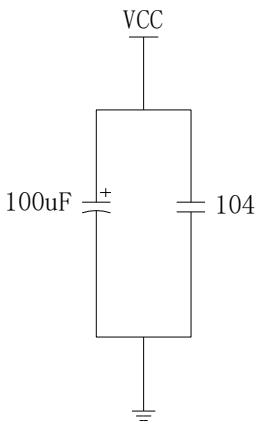
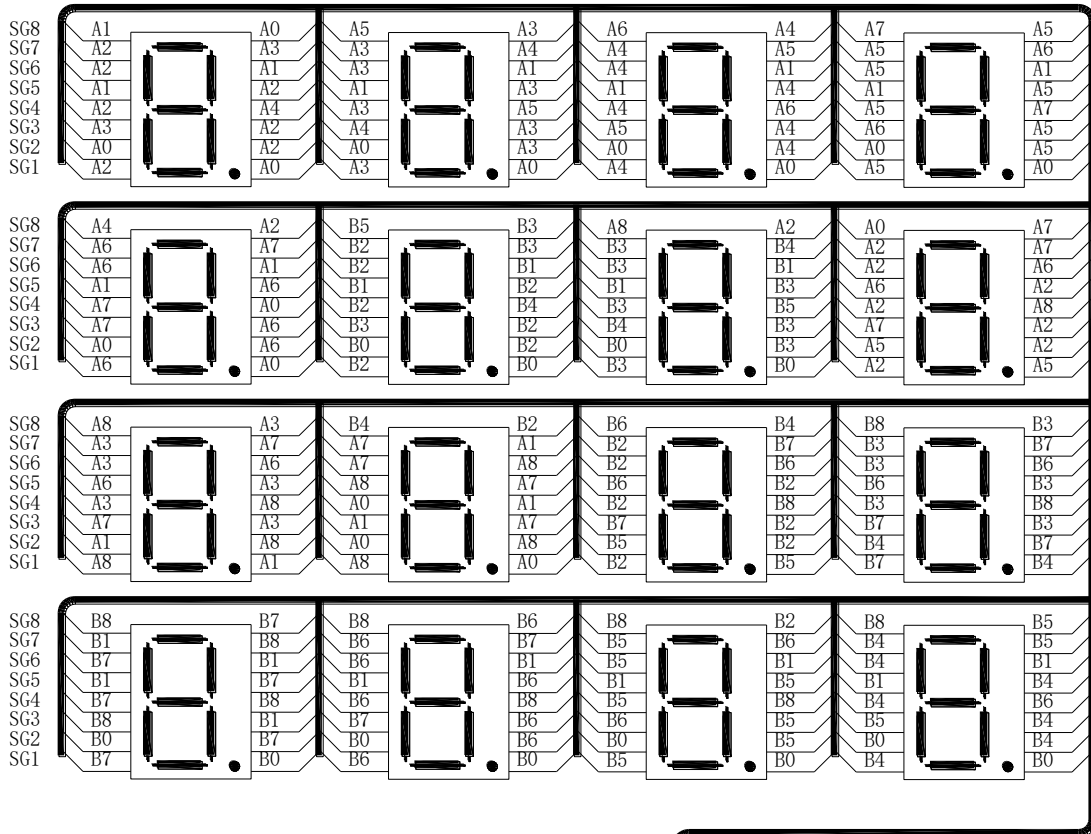
1、采用地址自动加一的程序设计流程图



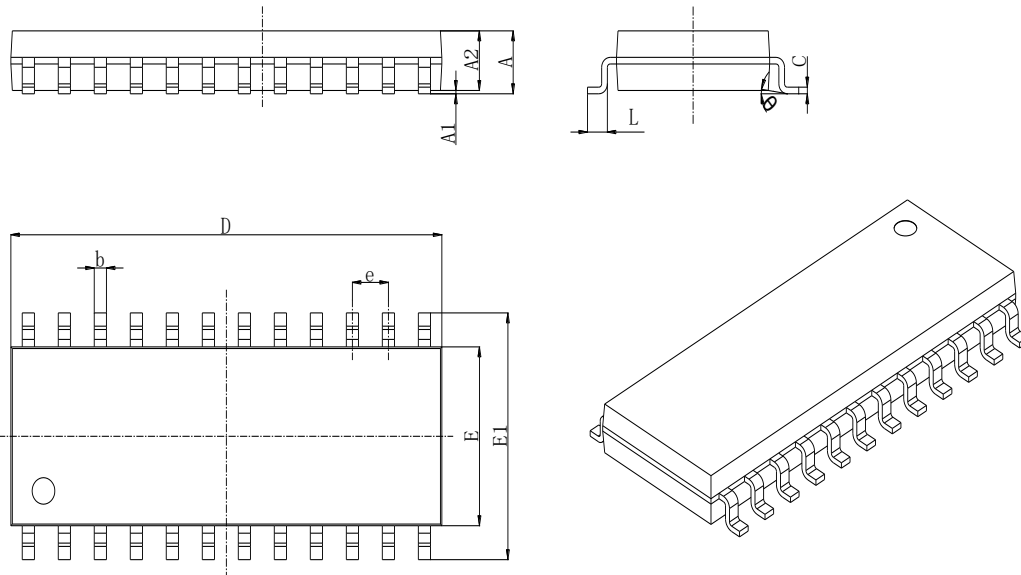
2、采用固定地址的程序设计流程图



应用电路:

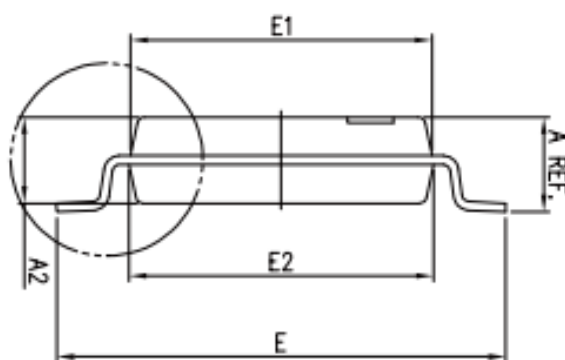
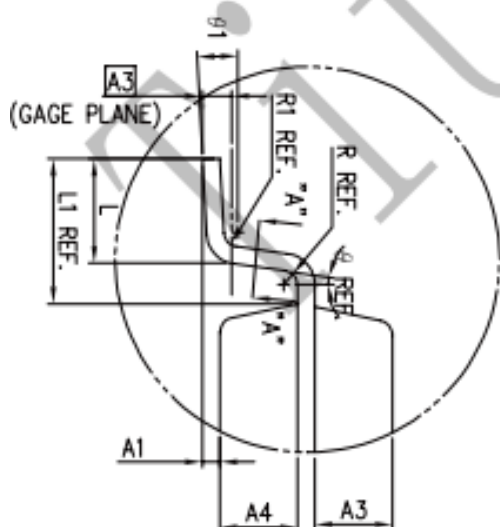
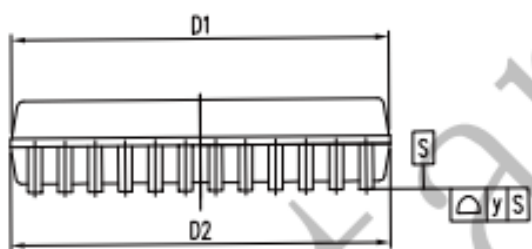
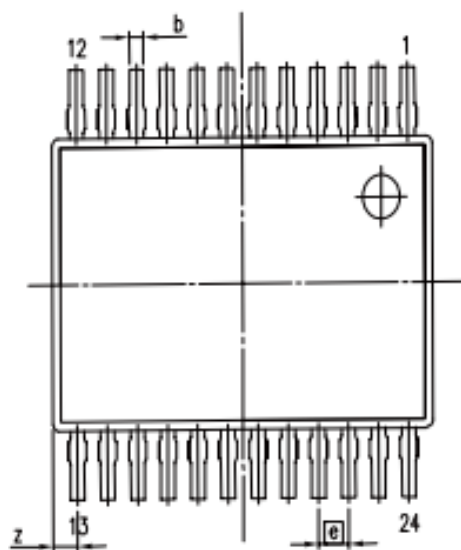


封装尺寸  
SOP24



Symbol	Dimensions In Millimeters		Dimensions In Inches	
	Min	Max	Min	Max
A	2.350	2.650	0.093	0.104
A1	0.100	0.300	0.004	0.012
A2	2.100	2.500	0.083	0.098
b	0.330	0.510	0.013	0.020
c	0.204	0.330	0.008	0.013
D	15.200	15.600	0.598	0.614
E	7.400	7.600	0.291	0.299
E1	10.210	10.610	0.402	0.418
e	1.270 (BSC)		0.050 (BSC)	
L	0.400	1.270	0.016	0.050
θ	0°	8°	0°	8°

SSOP24



Symbol	Min/mm	Nom/mm	Max/mm
A	----	1.650	----
A1	0.050	0.150	0.250
A2	1.400	1.500	1.600
A3	----	0.250	----
b	0.270	0.320	0.370
b1	0.250	0.300	0.350
c	----	0.152	----
D1	8.050	8.150	8.250
D2	8.100	8.200	8.300
E	7.600	7.800	8.000
E1	5.150	5.250	5.350
E2	5.200	5.300	5.400
e	----	0.650	----
L	0.700	0.900	1.100
L1	----	1.250	----
R	----	0.120	----
R1	----	0.200	----
$\theta$	0	----	----
$\theta 1$	0	----	10°
y	----	----	0.1
Z	----	0.525	----

**修改记录**

修改日期	老版本	新版本	修改人	修改内容
------	-----	-----	-----	------

2020/7/9		V1.0	崔海民	初版
2020/8/14	V1.0	V1.1	黄炜斌	增加 SSOP24 封装

天微电子

## X-ON Electronics

Largest Supplier of Electrical and Electronic Components

*Click to view similar products for [LED Display Drivers](#) category:*

*Click to view products by [Titan Micro](#) manufacturer:*

Other Similar products are found below :

[STP16DP05PTR](#) [MP3370GN-Z](#) [ISL97631IHTZ-T7A](#) [ISL97632IRT26Z-T](#) [LV5026MC-AH](#) [IK62083DWT](#) [OB3655TAP-H](#) [OB3399PAP](#)  
[AW36514FCR](#) [AW36428FCR](#) [KAQW214A TL](#) [TM1629\(TA2009B\)](#) [WS2814F](#) [XB402U-L27](#) [HT16K33A-20SOP](#) [HT16D33A-28SSOP](#)  
[TM1628E](#) [TM512AE0](#) [TM512AD](#) [TM0822B](#) [SY7310AADC](#) [SY58863FAC](#) [SY5863AJAC](#) [FM4115K.](#) [TM1638N-SOP28-TA1319B](#)  
[SPL5013CNI-TRG](#) [AW21024QNR](#) [AW36423FCR](#) [AW36515FCR](#) [AW99703CSR](#) [AW21036QNR](#) [AW21009QNR](#) [AW20108QNR](#)  
[AW2016AQNR](#) [AW9967DNR](#) [PT4115BE89E](#) [CC1108ST](#) [CC1109](#) [SD6800BCTR](#) [SDH7612DH](#) [HT16D35A-48LQFP-EP](#) [HT1635C-](#)  
[64LQFP-7\\*7](#) [HT1632D-52LQFP-2.0](#) [HT16K33A-28SOP](#) [HT16D31A-16NSOP-EP](#) [TLD5099EP](#) [BCR 431U](#) [IS32FL3740-ZLA3-TR](#)  
[PAM2804AAB010\(MS\)](#) [OB3379ZCPA-D](#)