

特性描述

TM1650 是一种带键盘扫描接口的 LED (发光二极管显示器) 驱动控制专用电路。内部集成有 MCU 输入输出控制数字接口、数据锁存器、LED 驱动、键盘扫描、辉度调节等电路。TM1650 性能稳定、质量可靠、抗干扰能力强, 可适用于 24 小时长期连续工作的应用场合。

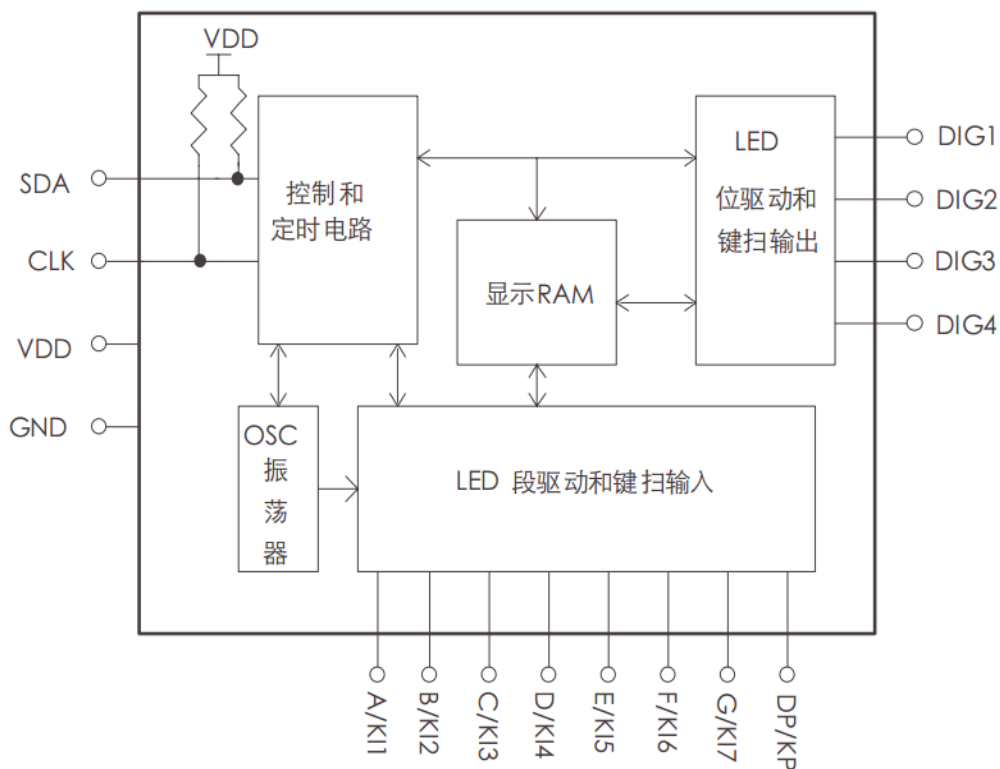
功能特点

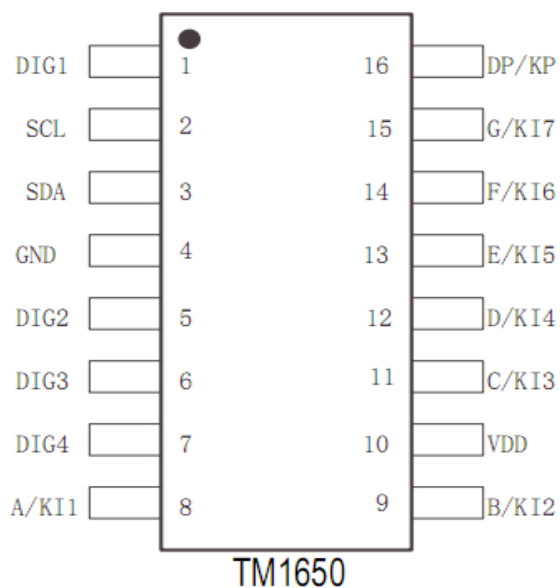
- 两种显示模式: 8段×4位和7段×4位
- 段驱动电流大于25mA, 位驱动电流大于150mA
- 提供8级亮度控制
- 键盘扫描: 7×4bit内部集成三极管驱动
- 高速两线式串行接口
- 内置时钟振荡电路
- 内置上电复位电路
- 支持2.8V-5.5V电源电压
- 提供DIP16及SOP16封装

适用领域:

◇ 家用电器产品如机顶盒、空调、DVD/VCD等显示的驱动。

内部结构框图



管脚信息

管脚功能

端口		I/O	功能描述
名称	管脚		
DIG1	1	O	LED段位驱动输出1/键盘扫描输出1
DIG2	5	O	LED段位驱动输出2/键盘扫描输出2
DIG3	6	O	LED段位驱动输出3/键盘扫描输出3
DIG4	7	O	LED段位驱动输出4/键盘扫描输出4
SCL	2	I	数据输入端
SDA	3	I	时钟输入端
A/KI1	8	O/I	LED段驱动输出A/按键扫描输入KI1
B/KI2	9	O/I	LED段驱动输出B/按键扫描输入KI2
C/KI3	11	O/I	LED段驱动输出C/按键扫描输入KI3
D/KI4	12	O/I	LED段驱动输出D/按键扫描输入KI4
E/KI5	13	O/I	LED段驱动输出E/按键扫描输入KI5
F/KI6	14	O/I	LED段驱动输出F/按键扫描输入KI6
G/KI7	15	O/I	LED段驱动输出G/按键扫描输入KI7
DP/KP	16	O	LED段输出DP/键盘标志输出KP
GND	4	-	逻辑地
VDD	10	-	逻辑电源



在干燥季节或者干燥使用环境内，容易产生大量静电，静电放电可能会损坏集成电路，天微电子建议采取一切适当的集成电路预防处理措施，如果不正当的操作和焊接，可能会造成 ESD 损坏或者性能下降，芯片无法正常工作。

通讯协议

TM1650 采用 2 线串行传输协议通讯。

1: 开始信号 (START) / 结束信号 (STOP)

开始信号: 保持 SCL 为 “1” 电平, SDA 从 “1” 跳 “0”, 认为是开始信号, 如(图 3)A 段;

结束信号: 保持 SCL 为 “1” 电平, SDA 从 “0” 跳 “1”, 认为是结束信号, 如(图 3)E 段;

2: ACK 信号

如果本次通讯正常, 芯片在串行通讯的第 8 个时钟下降沿后, TM1650 主动把 SDA 拉低。直到检测到 SCL 来了上升沿, SDA 释放为输入状态 (对芯片而言), 如(图 3)D 段。

3: 写 “1” 和写 “0”。

写 “1”: 保持 SDA 为 “1” 电平, SCL 从 “0” 跳到 “1”, 再从 “1” 跳到 “0”, 则认为是写入 “1” 如(图 3)B 段。

写 “0”: 保持 SDA 为 “0” 电平, SCL 从 “0” 跳到 “1”, 再从 “1” 跳到 “0”, 则认为是写入 “0” 如(图 3) C 段。

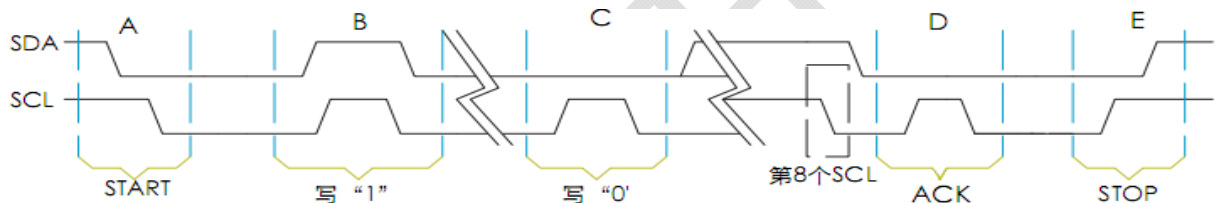


图 (3)

4: 一个字节数据传输格式

一个字节的传输格式如图 4. 数据发送时 MSB 在前, LSB 在后。微处理器的数据通过两线总线接口和 TM1650 通信, 在输入数据时当 SCL 是高电平时, SDA 上的信号必须保持不变; 只有 SCL 上的时钟信号为低电平时, SDA 上的信号才能改变。数据输入的开始条件是 SCL 为高电平时, SDA 由高变低; 结束条件是 SCL 为高时, SDA 由低电平变为高电平。

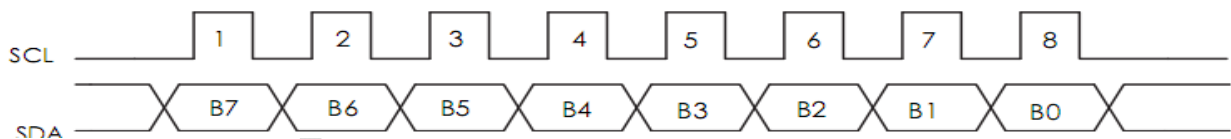
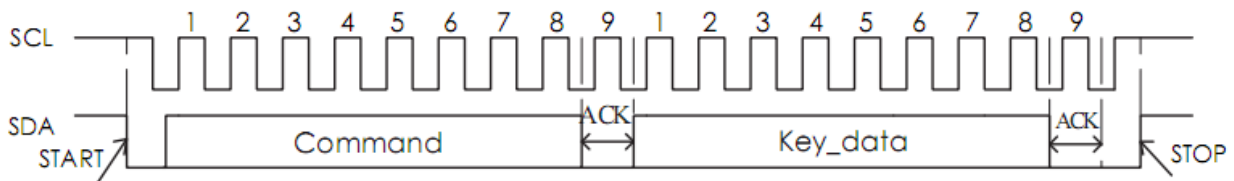


图 (4)

5: 读按键数据时序

读数据时, SCL 下降沿, 数据从 TM1650 SDA 脚输出。



Command: 发送读按键命令。

Key_data: 读到的键盘扫描码。

键盘扫描码：

TM1650 对应键盘扫描码：

编址	DIG4	DIG3	DIG2	DIG1
A/KI1	47H	46H	45H	44H
B/KI2	4FH	4EH	4DH	4CH
C/KI3	57H	56H	55H	54H
D/KI4	5FH	5EH	5DH	5CH
E/KI5	67H	66H	65H	64H
F/KI6	6FH	6EH	6DH	6CH
G/KI7	77H	76H	75H	74H

备注：读按键时，DIG 与 KI 串接 2K 电阻。不支持组合键。

控制命令
1、数据命令设置

B7	B6	B5	B4	B3	B2	B1	B0	说明
0	1	0	0	1	0	0	0	模式命令
0	1	0	0	1	×	×	1	读按键数据命令

注：打×的位可以为1，也可以为0，建议写0。其他为必须固定值。

2、显示命令设置

MSB				LSB				功能	说明
B7	B6	B5	B4	B3	B2	B1	B0		
×	0	0	0		×	×		辉度设置	8级亮度
×	0	0	1		×	×			1级亮度
×	0	1	0		×	×			2级亮度
×	0	1	1		×	×			3级亮度
×	1	0	0		×	×			4级亮度
×	1	0	1		×	×			5级亮度
×	1	1	0		×	×			6级亮度
×	1	1	1		×	×			7级亮度
×				0	×	×		7/8段显示控制位	8段显示方式
×				1	×	×			7段显示方式
×					×	×	0	开启/关闭显示位	关显示
×					×	×	1		开显示

注：打×的位可以为1，也可以为0，建议写0。

显存地址:

该寄存器存储通过串行接口从外部器件传送到TM1650的数据，共4个字节单元，分别与芯片A/KI1~DP/KP和DIG管脚所接的LED灯对应，分配如下图：

写LED显示数据的时候，按照从显示地址从高位到低位，从数据字节的高位到低位操作。

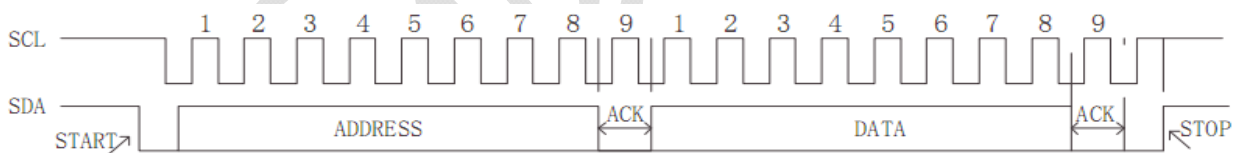
A/KI1	B/KI2	C/KI3	D/KI4	E/KI5	F/KI6	G/KI7	DP/KP	
xxHL (低四位)				xxHU(高四位)				
B0	B1	B2	B3	B4	B5	B6	B7	
68HL				68HU				DIG1
6AHL				6AHU				DIG2
6CHL				6CHU				DIG3
6EHL				6EHU				DIG4

1:显存地址命令:

MSB				LSB				显存地址
B7	B6	B5	B4	B3	B2	B1	B0	
0	1	1	0	1	0	0	0	68H
0	1	1	0	1	0	1	0	6AH
0	1	1	0	1	1	0	0	6CH
0	1	1	0	1	1	1	0	6EH

注：该指令用来设置显示寄存器的地址。

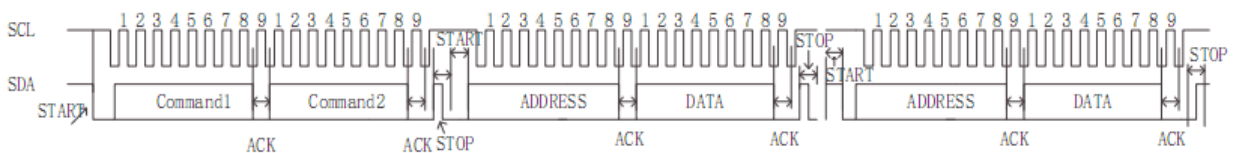
2:对显存地址写数据的时序:



ADDRESS: 向 TM1650 写显存地址

DATA: 向 TM1650 写要显示的数据。

一个完整的写显示时序



Command1: 数据命令:48H。

Command2: 开显示，显示亮度级。

ADDRESS: 显存地址。

DATA: 显示数据。

绝对最大额定值范围 ^{(1) (2)}

参数		范围	单位
VDD	逻辑电源电压	-0.5~+7.0	V
VIN	逻辑输入端电压范围	SDA,SCL	-0.5~VDD+0.5V
Topr	工作温度范围		-40~+85
Tstg	储存温度范围		-55~+125
ESD	人体模式 (HBM)		3000
	机器模式 (MM)		200

(1) 以上表中这些等级，芯片在长时间使用条件下，可能造成器件永久性伤害，可降低器件的可靠性。天微电子不建议在其它任何条件下，芯片超过这些极限参数工作。

(2) 所有电压值均相对于网络地测试。

推荐工作条件范围

参数	测试条件	TM1650			单位	
		最小值	典型值	最大值		
VDD	电源电压	-	2.8	5.0	7.0	V
VIH	高电平输入电压	-	0.7VDD	-	VDD	V
VIL	低电平输入电压	-	0	-	0.3VDD	V
TA	工作温度范围	-	-40		+85	°C
TJ	工作结温范围	-	-40		+125	°C

电气特性

(在 VDD=3.0V~5.5V 和 -40°C~+85°C 下，(测试时电压为 VDD=5.0V 和 TA=+25°C) 除非另有说明)

参数	测试条件	TM1650			单位	
		最小值	典型值	最大值		
VDD	电压电压		2.8	5.0	7.0	V
IDD	电源电流		0.2		150	mA
IC _s	静态电流	SCL,SDA,KP 为高		0.2		mA
VIL	低电平输入电压			2.8		V
VIH	高电平输入电压			2.8		V
VOH	高电平输出电压		VDD-0.4		VDD	V
VOL	低电平输出电压				0.3	V
VOLdig	DIG 引脚低电平输出电压	I _{DIG} = -200mA	-		1.3	V
VOLdig	DIG 引脚低电平输出电压	I _{DIG} = -100mA			0.9	V
VOHdig	DIG 引脚高电平输出电压	I _{DIG} = 5mA	4.5			V
VOLki	KI 引脚低电平输出电压	I _{KI} = -20mA			0.2	V
VOLki	KI 引脚低电平输出电压	I _{KI} = 20mA			0.5	V
IDN1	KI 引脚输入下拉电流	V _{KI} =5.0V		85		mA
VR	上电复位的默认电压门限			2.5		V

内部时序参数 (测试条件: Ta=25°C, VDD=5V)

参数	符号	最小	典型	最大	单位
电源上电检测产生的复位时间	TPR	10	30	60	ms
显示扫描周期	TP		7		ms
键盘扫描间隔, 按键响应时间	TKS		40		ms

注: 本表时序参数是内置时钟周期的倍数, 内置时钟频率随电源电压的降低而降低。

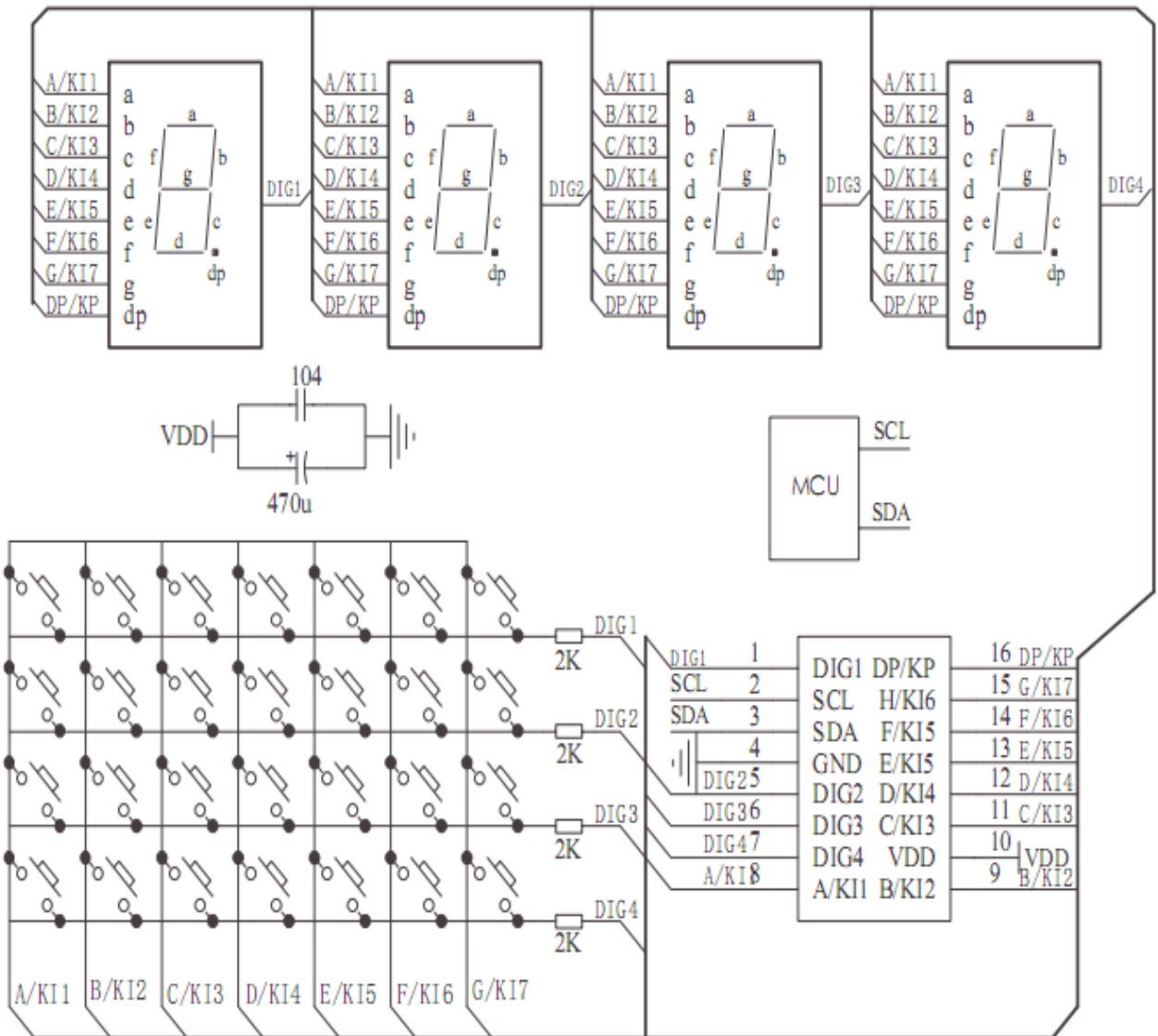
接口时序参数 (测试条件: Ta=25°C, VDD=5V)

参数	符号	最小	典型	最大	单位
SDA 下降沿启动信号的建立时间	TSSTA	100			ns
SDA 下降沿启动信号的保持时间	THSTA	100			ns
SDA 上升沿停止信号的建立时间	TSSTO	100			ns
SDA 上升沿停止信号的保持时间	THSTO	100			ns
SCL 时钟信号的低电平宽度	TCLOW	100			ns
SCL 时钟信号的高电平宽度	TCHIG	100			ns
SDA 输入数据对 SCL 上升沿的建立时间	TSDA	40			ns
SDA 输入数据对 SCL 上升沿的保持时间	THDA	10			ns
SDA 输出数据有效对 SCL 下降沿的延时	TAA	2			ns
SDA 输出数据无效对 SCL 下降沿的延时	TDH	2			ns
平均数据传输速率	Rate			4M	bps

注: 本表计量单位以纳秒即 10^{-9} , 未注明最大值则理论值可以无穷大。

典型应用电路

TM1650 驱动共阴数码屏接线电路图：



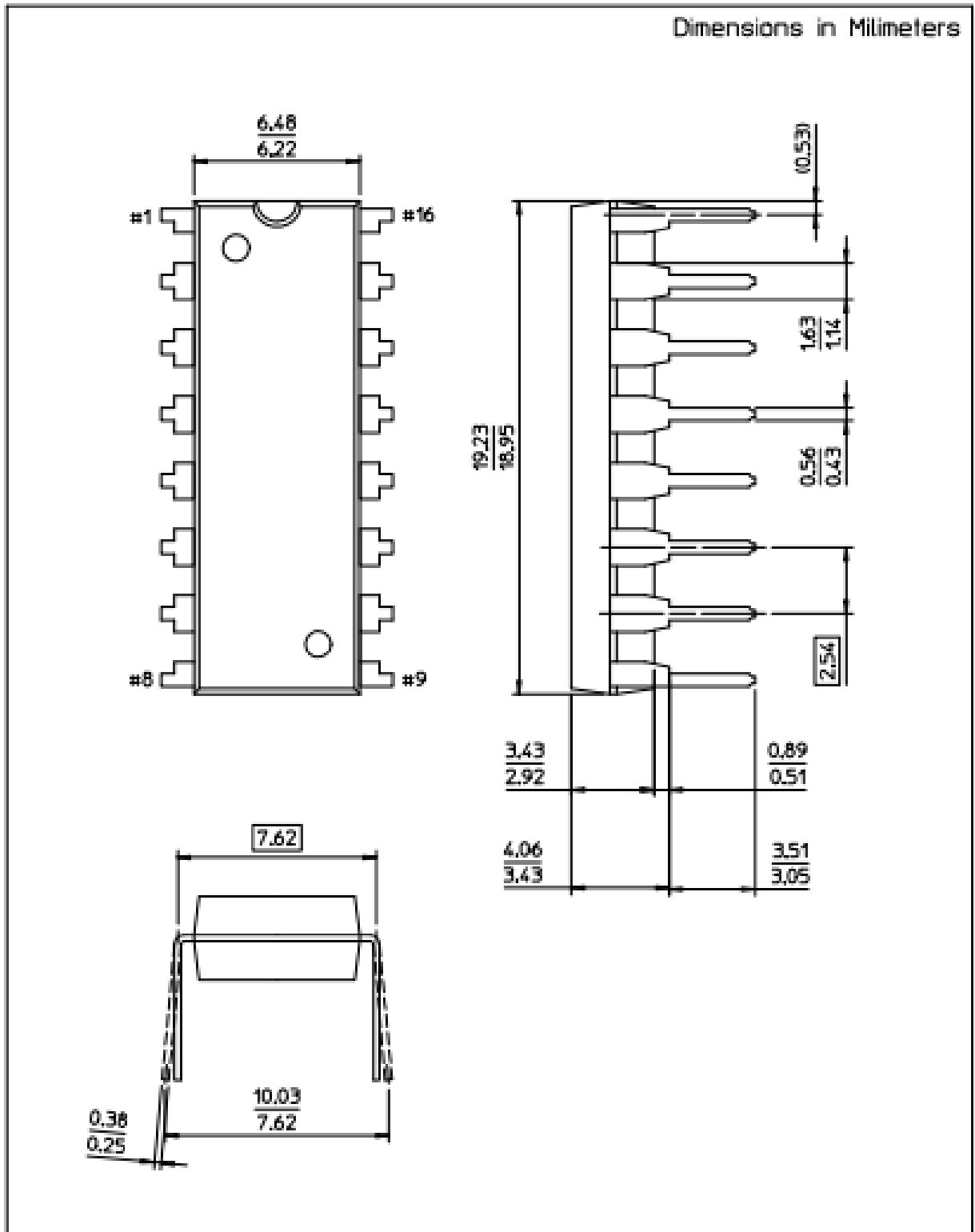
备注：

- 1) 芯片的滤波电容在布板的时候应尽量靠近 TM1650 引脚放置，加强滤波效果。
- 2) 芯片电源以及地的网络在布线时线宽要尽量加宽。
- 3) 因蓝光数码管的导通压降约为 3.0V，因此 TM1650 供电应选 5.0V。

All specs and applications shown above subject to change without prior notice.

(以上电路及规格仅供参考,如本公司进行修正,恕不另行通知。)

IC 封装示意图 (DIP16):



修订历史

版本	发行日期	修订简介
V1.0	2012-08-28	初版发行

天微电子

X-ON Electronics

Largest Supplier of Electrical and Electronic Components

Click to view similar products for [LED Display Drivers](#) category:

Click to view products by [Titan Micro](#) manufacturer:

Other Similar products are found below :

[STP16CPP05XTTR](#) [SCT2027CSSG](#) [KP22306WGA](#) [KP1199AWPA](#) [KP1199BWPA](#) [WS9088AS7P](#) [GN1628T](#) [BCT3236EGH-TR](#)
[HT1628BRWZ](#) [KP1192SPA](#) [KP1182SPA](#) [KP1262FSPA](#) [KP1072LSPA](#) [KP1191SPA](#) [KP18001WPA](#) [KP1070LSPA](#) [KP1221SPA](#)
[KP107ALSPA](#) [GN1640T](#) [MBI5253GP-A](#) [MBI5124GM-B](#) [WS90561T](#) [S7P](#) [WS9821B](#) [S7P](#) [WS9032GS7P](#) [LYT3315D](#) [M08888G-11](#)
[M08890G-13](#) [BCR420U](#) [SCT2001ASIG](#) [SCT2024CSOG](#) [SCT2024CSSG](#) [SCT2024CSTG](#) [SCT2167CSSG](#) [AL8400QSE-7](#) [PR4401](#) [PR4403](#)
[PCA9685PW](#) [STP16CPC05XTTR](#) [WS2821B](#) [PR4402](#) [M08898G-13](#) [RT8471GJ5](#) [RT9284A-20GJ6E](#) [TLC59482DBQR](#) [ISL97634IRT14Z-](#)
[TK](#) [AW36413CSR](#) [LP5562TMX](#) [DLD101Q-7](#) [WS2818B](#) [BCR401U](#)