

一、概述

TM1651 是一种带键盘扫描接口的LED（发光二极管显示器）驱动控制专用电路，内部集成有MCU 数字接口、数据锁存器、LED 高压驱动、键盘扫描等电路。本产品性能优良，质量可靠。主要应用于电磁炉、微波炉及小家电产品的显示屏驱动。采用SOP16/DIP16的封装形式。

二、特性说明

- 采用功率CMOS 工艺
- 显示模式（7字段×4 位），支持共阳数码管输出
- 键扫描（7×1bit），增强型抗干扰按键识别电路
- 辉度调节电路（占空比 8 级可调）
- 串行接口（CLK，DIO）
- 振荡方式：内置RC 振荡（450KHz+5%）
- 内置上电复位电路
- 内置自动消隐电路
- 封装形式：DIP16/SOP16

三、管脚定义

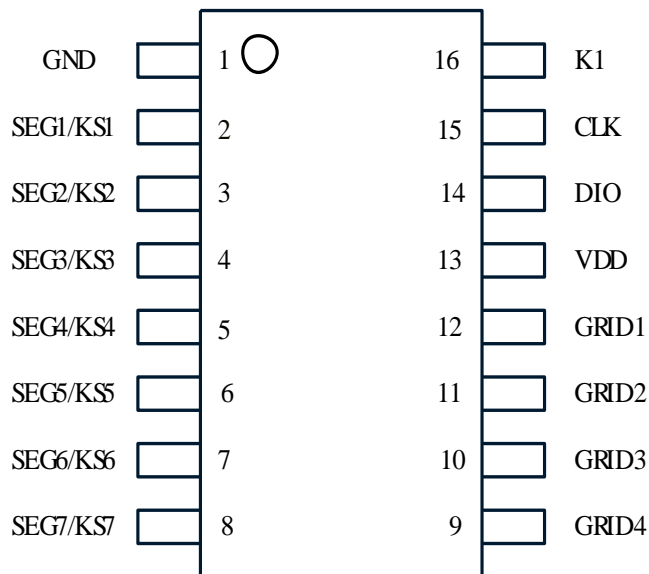


图1 管脚定义

四、管脚功能定义

符号	管脚名称	管脚号	说明
DIO	数据输入/输出	14	串行数据输入/输出，输入数据在 CLK 的低电平变化，在 CLK 的高电平被传输，每传输一个字节芯片内部都将在第九个时钟产生一个 ACK
CLK	时钟输入	15	在上升沿输入/输出数据
K1	键扫数据输入	16	输入该脚的数据在显示周期结束后被锁存
SEG1~SEG7	输出（段）	2-8	段输出（也用作键扫描），N 管开漏输出
GRIG4~GRIG1	输出（位）	9-12	位输出，P 管开漏输出
VDD	逻辑电源	13	接电源正
VSS	逻辑地	1	接系统地

五、显示寄存器地址

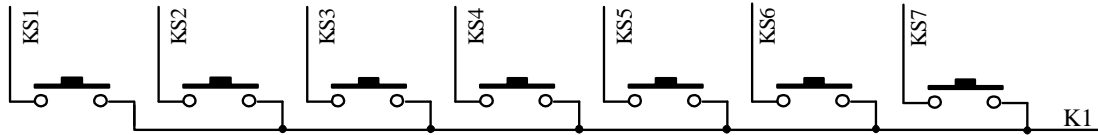
该寄存器存储通过串行接口从外部器件传送到TM1651 的数据，地址00H-03H共4个字节单元，分别与芯片SEG和GRID管脚所接的LED灯对应，分配如下图：

写LED显示数据的时候，按照从显示地址从低位到高位，从数据字节的低位到高位操作。

SEG1	SEG2	SEG3	SEG4	SEG5	SEG6	SEG7	X	
xxHL（低四位）				xxHU（高四位）				
B0	B1	B2	B3	B4	B5	B6	B7	
00HL				00HU				GRID1
01HL				01HU				GRID2
02HL				02HU				GRID3
03HL				03HU				GRID4

六、键扫描和键扫数据寄存器

键扫矩阵为 $7 \times 1\text{bit}$ ，如下所示：



在有按键按下时，读键数据如下：

	SEG1/KS1	SEG2/KS2	SEG3/KS3	SEG4/KS4	SEG5/KS5	SEG6/KS6	SEG7/KS7
K1	1110_1111	0110_1111	1010_1111	0010_1111	1100_1111	0100_1111	1000_1111

▲注意：在无按键按下时，读键数据为：1111_1111，低位在前，高位在后。

七、指令说明

指令用来设置显示模式和LED 驱动器的状态。

在CLK下降沿后由DIO输入的第一个字节作为一条指令。经过译码，取最高B7、B6两位比特位以区别不同的指令。

B7	B6	指令
0	1	数据命令设置
1	0	显示控制命令设置
1	1	地址命令设置

7.1 数据命令设置

该指令用来设置数据写和读，B1和B0位不允许设置01或11。

MSB		LSB				功能	说明		
B7	B6	B5	B4	B3	B2			B1	B0
0	1	无关项， 填 0				0	0	数据读写模式 设置	写数据到显示寄存器 读键扫数据
0	1					1	0		
0	1					0		地址增加模式 设置	自动地址增加 固定地址
0	1					1			
0	1				0			测试模式设置 (内部使用)	普通模式 测试模式
0	1				1				

7.2 地址命令设置

该指令用来设置显示寄存器的地址；如果地址设为0C4H 或更高，数据被忽略，直到有效地址被设定；上电时，地址默认设为00H。

MSB				LSB				显示地址
B7	B6	B5	B4	B3	B2	B1	B0	
1	1	无关项， 填 0		0	0	0	0	00H
1	1			0	0	0	1	01H
1	1			0	0	1	0	02H
1	1			0	0	1	1	03H

7.3 显示控制：

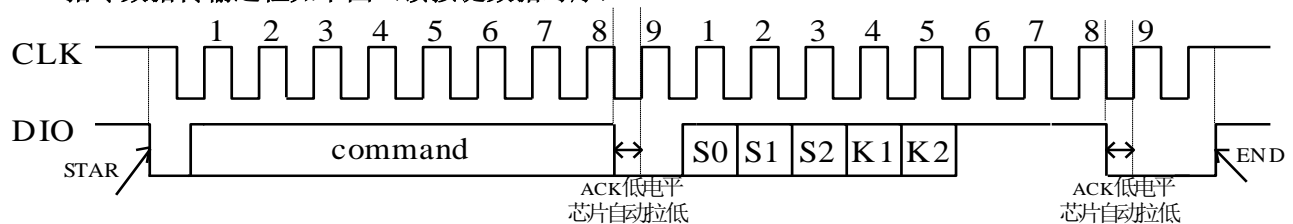
MSB				LSB				功能	说明
B7	B6	B5	B4	B3	B2	B1	B0		
1	0	无关项， 填 0			0	0	0	灰度设置	设置脉冲宽度为 1/16
1	0				0	0	1		设置脉冲宽度为 2/16
1	0				0	1	0		设置脉冲宽度为 4/16
1	0				0	1	1		设置脉冲宽度为 10/16
1	0				1	0	0		设置脉冲宽度为 11/16
1	0				1	0	1		设置脉冲宽度为 12/16
1	0				1	1	0		设置脉冲宽度为 13/16
1	0				1	1	1		设置脉冲宽度为 14/16
1	0				0				
1	0			1				显示开	

八、串行数据传输格式

微处理器的数据通过两线总线接口和 TM1651 通信，在输入数据时当 CLK 是高电平时，DIO 上的信号必须保持不变；只有 CLK 上的时钟信号为低电平时，DIO 上的信号才能改变。数据输入的开始条件是 CLK 为高电平时，DIO 由高变低；结束条件是 CLK 为高时，DIO 由低电平变为高电平。

TM1651 的数据传输带有应答信号 ACK，当传输数据正确时，会在第八个时钟的下降沿，芯片内部会产生一个应答信号 ACK 将 DIO 管脚拉低，在第九个时钟的上升沿释放 DIO 口线。

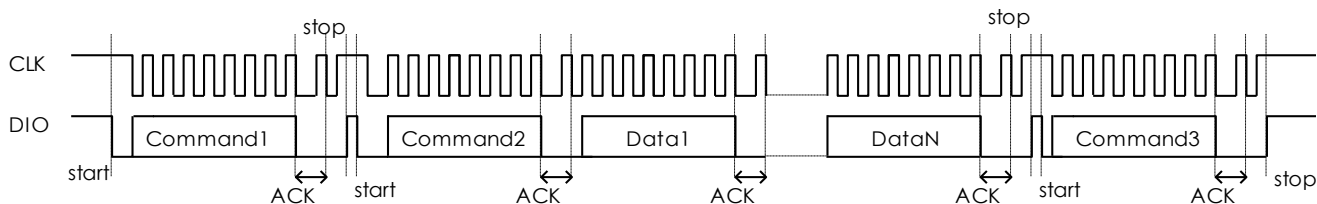
8.1 指令数据传输过程如下图（读按键数据时序）



Command: 读按键指令。

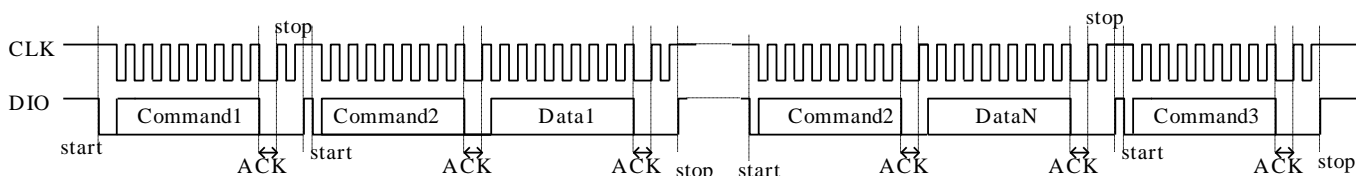
S0、S1、S2、K1 组成按键信息编码，S0、S1、S2 为 SG 的编码，K1、K2 为 K1 键的编码。读按键时，CLK 时钟频率应小于 250K，先读低位，后读高位。

8.2 写 SRAM 数据地址自动加 1 模式



Command1:设置数据
 Command2:设置地址
 Data1~N:传输显示数据
 Command3:控制显示

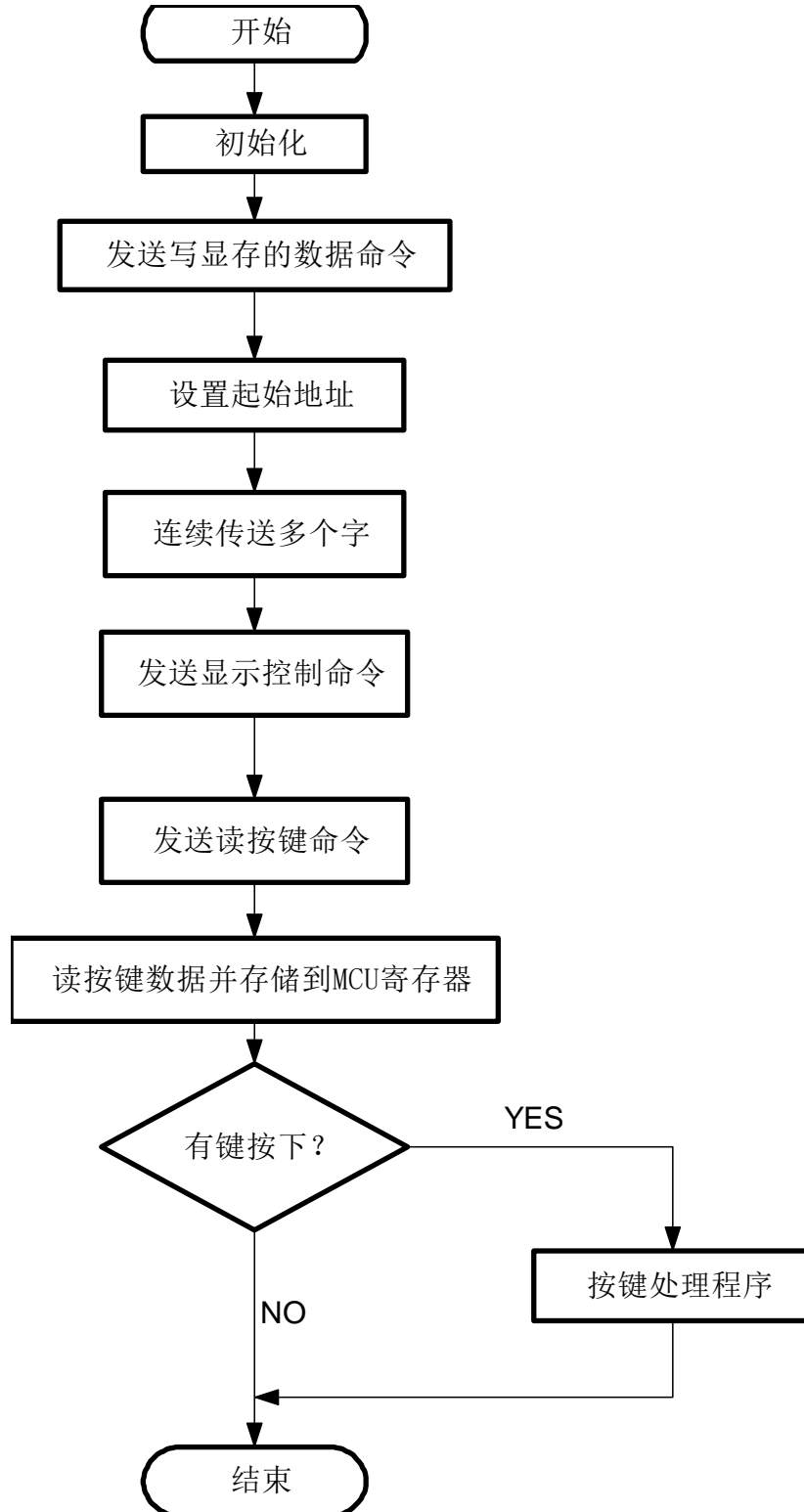
8.3 写 SRAM 数据固定地址模式



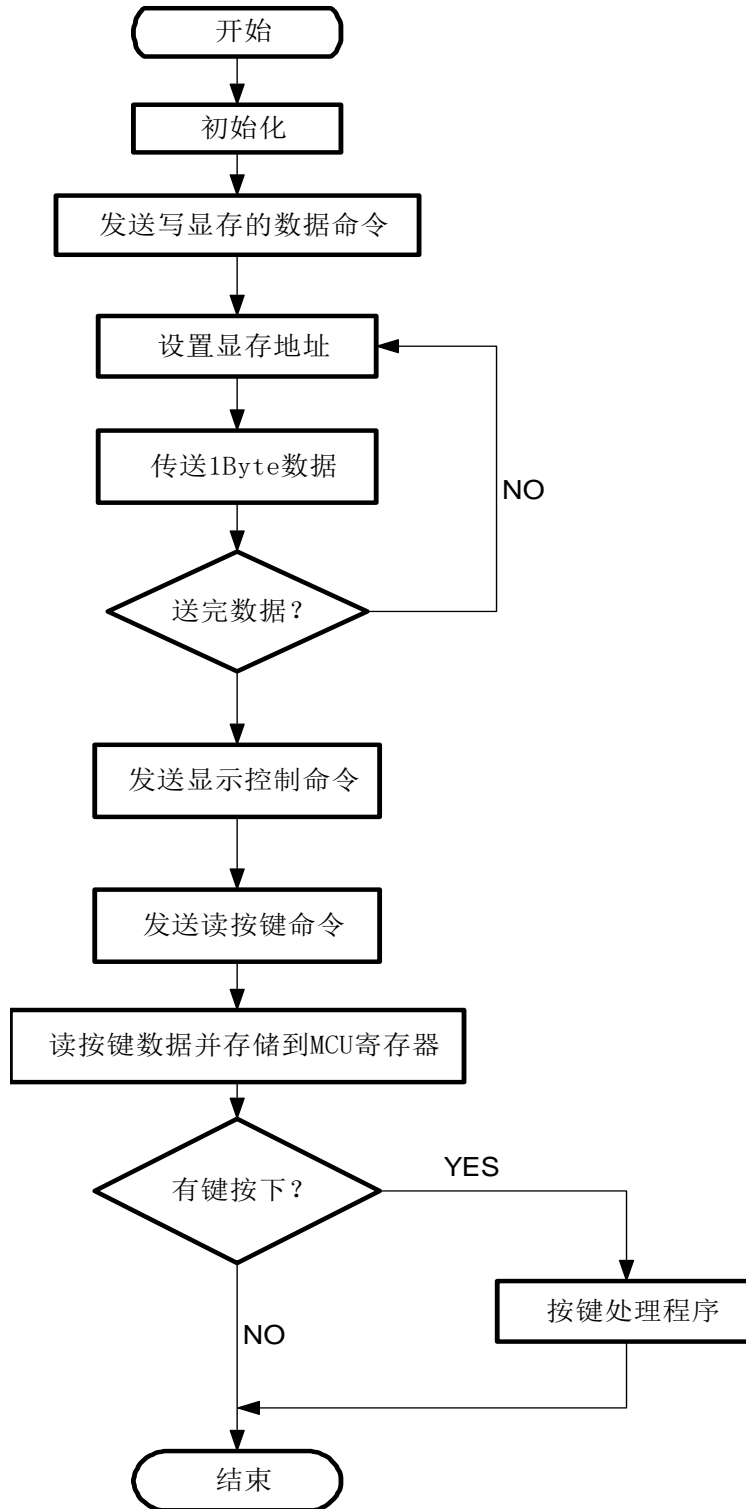
Command1:设置数据
 Command2:设置地址
 Data1~N: 传输显示数据
 Command3:控制显示

九、程序流程图

采用地址自动加一模式的程序流程图：

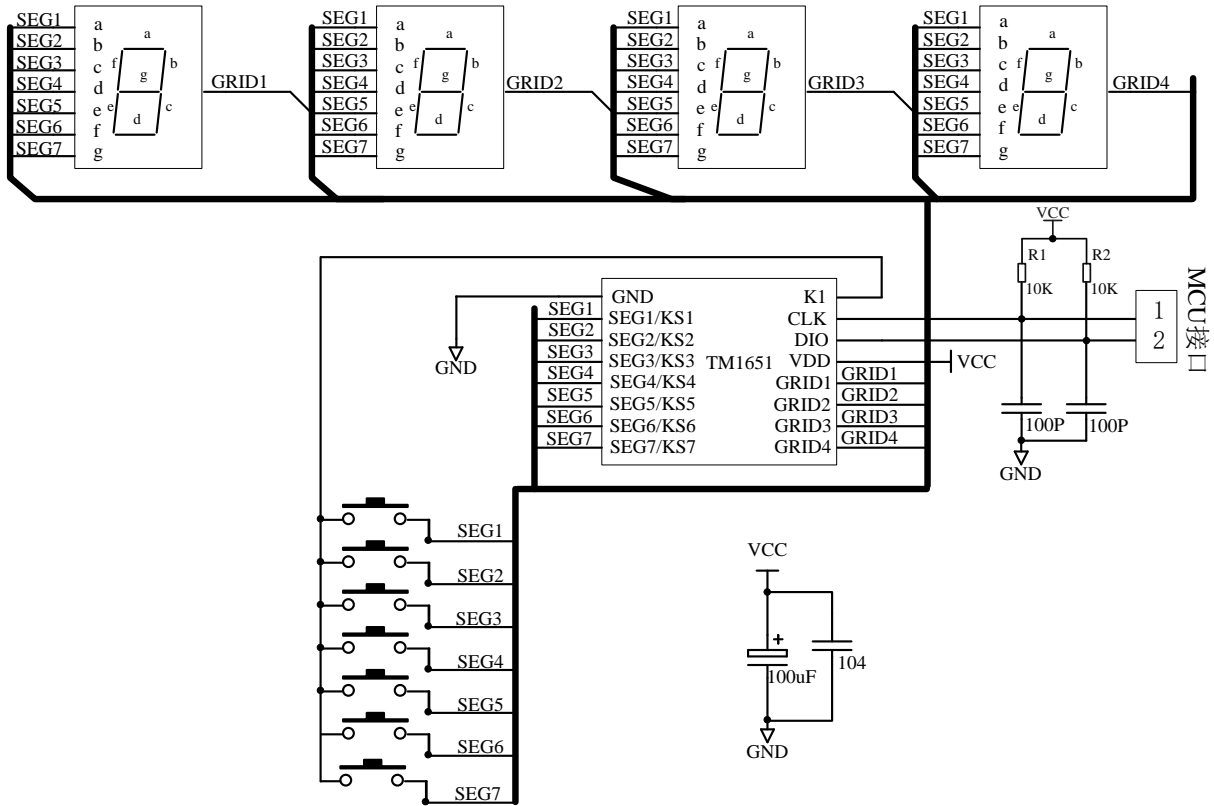


采用固定地址的程序设计流程图：



十、应用电路

电路图中所接数码管为共阳数码管：



- ▲注意：
- 1、VDD、GND之间滤波电容在PCB板布线应尽量靠近TM1651芯片放置,加强滤波效果。
 - 2、连接在DIO、CLK通讯口上下拉100pF电容可以降低对通讯口的干扰。
 - 3、因蓝光数码管的导通压降约为3V,因此TM1651供电应选用5V。

十一、电气参数:

11.1 极限参数 ($T_a = 25^{\circ}\text{C}$, $V_{SS} = 0\text{V}$)

参数	符号	范围	单位
逻辑电源电压	VDD	-0.5 ~ +7.0	V
逻辑输入电压	VI1	-0.5 ~ VDD + 0.5	V
LED SEG 驱动灌电流	I01	50	mA
LED GRID 驱动拉电流	I02	200	mA
功率损耗	PD	400	mW
工作温度	Topt	-40 ~ +85	$^{\circ}\text{C}$
储存温度	Tstg	-65 ~ +150	$^{\circ}\text{C}$

11.2 正常工作范围 ($T_a = -40\sim+85^{\circ}\text{C}$, $V_{SS} = 0\text{V}$)

参数	符号	最小	典型	最大	单位	测试条件
逻辑电源电压	VDD		5		V	-
高电平输入电压	VIH	0.7 VDD	-	VDD	V	-
低电平输入电压	VIL	0	-	0.3 VDD	V	-

11.3 电气特性 ($T_a = -40\sim+85^{\circ}\text{C}$, $V_{DD} = 4.5 \sim 5.5\text{V}$, $V_{SS} = 0\text{V}$)

参数	符号	最小	典型	最大	单位	测试条件
GRID驱动拉电流	Ioh1	80	120	180	mA	GRID1~GRID4, $V_o = V_{dd}-2V$
	Ioh2	80	140	200	mA	GRID1~GRID4, $V_o = V_{dd}-3V$
SEG驱动灌电流	IOL1	20	30	50	mA	SEG1~SEG7 $V_o=0.3V$
DOUT脚输出低电平 电流	Idout	4	-	-	mA	$V_o = 0.4V$, dout
输出下拉电阻	RL		10		K Ω	K1
输入电流	II	-	-	± 1	μA	$V_I = V_{DD} / V_{SS}$
高电平输入电压	VIH	0.7 VDD	-		V	CLK, DIO
低电平输入电压	VIL	-	-	0.3 VDD	V	CLK, DIO

滞后电压	VH	-	0.35	-	V	CLK, DIO
动态电流损耗	IDDdyn	-	-	5	mA	无负载, 显示关

11.4 开关特性 (Ta = -40~+85°C, VDD = 4.5 ~ 5.5 V)

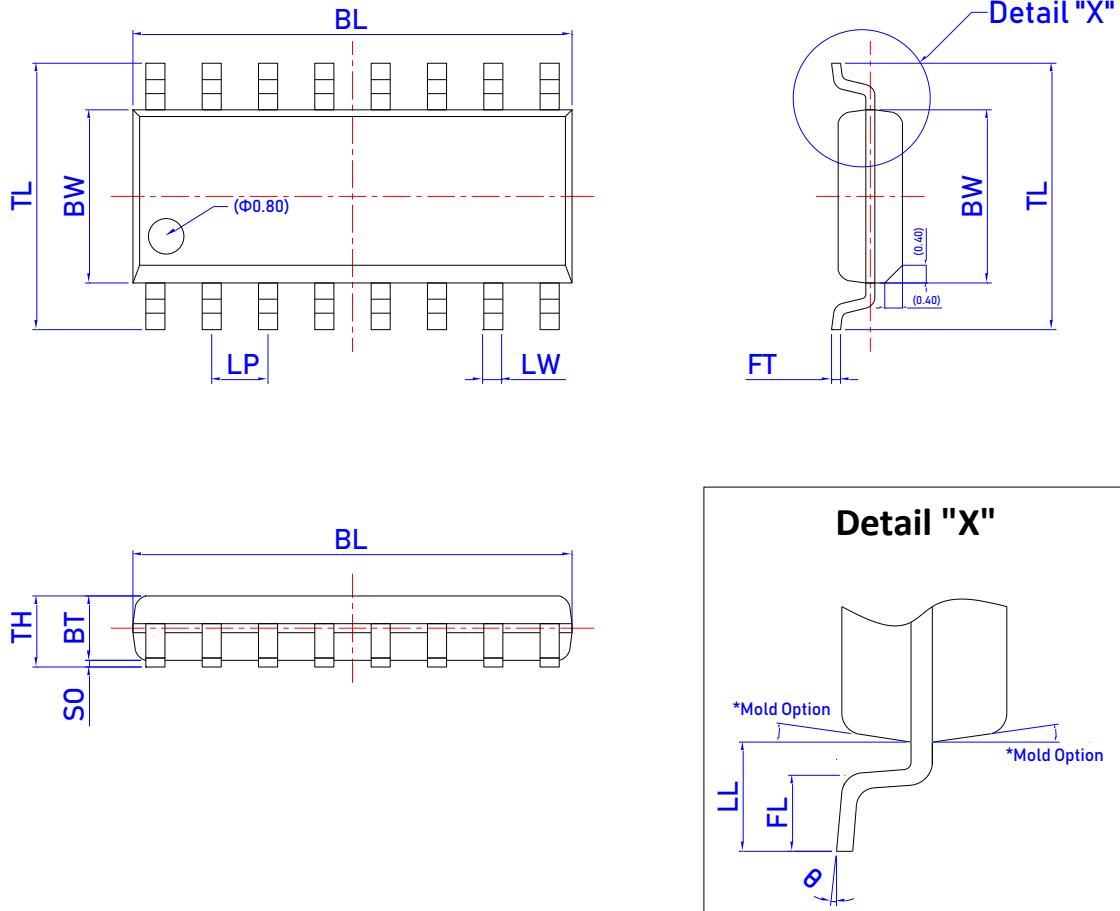
参数	符号	最小	典型	最大	单位	测试条件
传输延迟时间	tPLZ	-	-	300	ns	CLK → DIO CL = 15pF, RL = 10K Ω
	tPZL	-	-	100	ns	
上升时间	TTZH 1	-	-	2	μs	CL = 300pF SEG1/KS1~ SEG7/KS7
下降时间	TTHZ	-	-	1.5	μs	CL = 300pF, SEGn, GRIDn
最大时钟频率	Fmax	-	-	500	KHz	占空比50%
输入电容	CI	-	-	15	pF	-

11.5 时序特性 (Ta = -40 ~ +85°C, VDD = 4.5 ~ 5.5 V)

参数	符号	最小	典型	最大	单位	测试条件
时钟脉冲宽度	PWCLK	400	-	-	ns	-
数据建立时间	tSETUP	100	-	-	ns	-
数据保持时间	tHOLD	100	-	-	ns	-
等待时间	tWAIT	1	-	-	μs	CLK↑→CLK↓

十二、IC 封装示意图

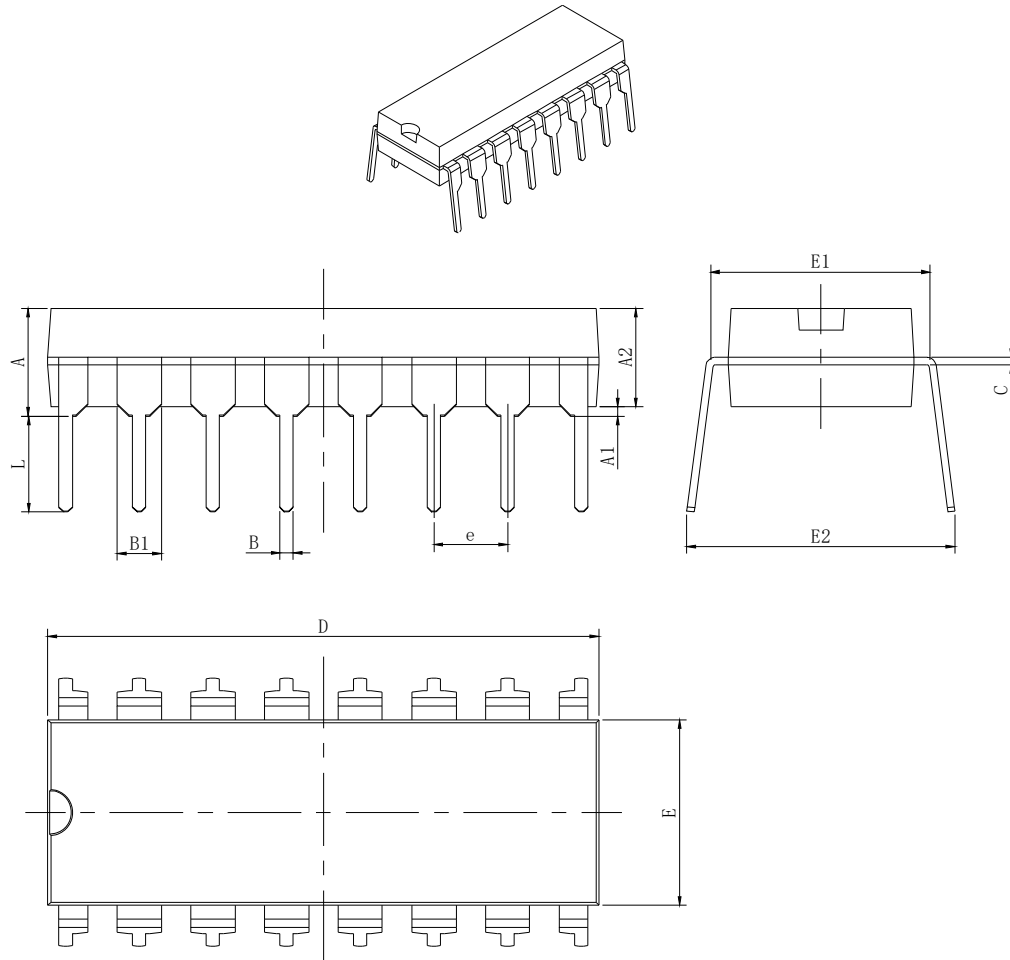
SOP16:



Dimensions

Item	BL	BW	TL	LW	LP	FT	BT	SO	TH	LL	FL	Θ
表示	总长	胶体宽度	跨度	脚宽	脚间距	脚厚	胶体厚度	站高	胶体高度	单边长	脚长	脚角度
Unit	mm	mm	mm	mm	mm	mm	mm	mm	mm	mm	mm	°
Spec	10.00 (9.90) 9.80	4.00 (3.90) 3.80	6.20 (6.00) 5.80	0.430 TYP	1.270 TYP	0.250 (0.200) 0.150	1.55 (1.45) 1.25	0.200 (0.150) 0.060	1.650 Max.	1.25 (1.04) 0.80	0.80 (0.60) 0.45	8 (4) 0

DIP16:



Symbol	Dimensions In Millimeters		Dimensions In Inches	
	Min	Max	Min	Max
A	3.710	4.310	0.146	0.170
A1	0.510		0.020	
A2	3.200	3.600	0.126	0.142
B	0.380	0.570	0.015	0.022
B1	1.524 (BSC)		0.060 (BSC)	
C	0.204	0.360	0.008	0.014
D	18.800	19.200	0.740	0.756
E	6.200	6.600	0.244	0.260
E1	7.320	7.920	0.288	0.312
e	2.540 (BSC)		0.100 (BSC)	
L	3.000	3.600	0.118	0.142
E2	8.400	9.000	0.331	0.354

All specs and applications shown above subject to change without prior notice.
(以上电路及规格仅供参考,如本公司进行修正,恕不通知)

X-ON Electronics

Largest Supplier of Electrical and Electronic Components

Click to view similar products for [LED Display Drivers](#) category:

Click to view products by [Titan Micro](#) manufacturer:

Other Similar products are found below :

[STP16DP05PTR](#) [MP3370GN-Z](#) [ISL97631IHTZ-T7A](#) [ISL97632IRT26Z-T](#) [LV5026MC-AH](#) [IK62083DWT](#) [OB3655TAP-H](#) [OB3399PAP](#)
[AW36514FCR](#) [AW36428FCR](#) [KAQW214A TL](#) [TM1629\(TA2009B\)](#) [WS2814F](#) [XB402U-L27](#) [HT16K33A-20SOP](#) [HT16D33A-28SSOP](#)
[TM512AE0](#) [TM512AD](#) [TM0822B](#) [SY7310AADC](#) [SY58863FAC](#) [SY5863AJAC](#) [FM4115K.](#) [TM1638N-SOP28-TA1319B](#) [AW36423FCR](#)
[AW36515FCR](#) [AW99703CSR](#) [AW21036QNR](#) [AW20108QNR](#) [AW2016AQNR](#) [AW9967DNR](#) [PT4115BE89E](#) [CC1108ST](#) [CC1109](#)
[SD6800BCTR](#) [SDH7612DH](#) [HT16D35A-48LQFP-EP](#) [HT1635C-64LQFP-7*7](#) [HT16D31A-16NSOP-EP](#) [TLD5099EP](#) [BCR 431U](#)
[PAM2804AAB010\(MS\)](#) [OB3379ZCPA-D](#) [NCL31001MNITWG](#) [NCV78702MW0AR2G](#) [PJL3315SR](#) [PT4515NHE89C](#) [PT4205E89E](#)
[RSC6105S](#) [RSC6112S](#)