

## 特性描述

TM1681是一种存储器交换LED显示控制的驱动芯片，可以选择多重的ROW/COM模式（32ROW/8COM和24ROW/16COM），可以用来驱动点阵LED。该芯片提供了软件设置的16个级别的脉宽调制控制输出，可以调整LED循环显示的亮度。利用串行接口串行输入的方式，可以便捷地进入命令模式（COMMAND、MDOE）和数据模式（DATA、MODE），只需要简单的命令就可以建立起主控芯片和TM1681的通信。通过TM1681便可以进行持续的输出显示，在LED灯的显示中具有广泛的应用性，如工业仪表控制，数字钟/温度计/计数器/电压表显示，仪表数据的读出，LED显示，智能手环等应用。本产品性能优良，质量可靠。

## 功能特点

- 工作电压2.4~5.5V
- 32ROW\*8COM 和 24ROW\*16COM 两种显示方案可选
- 综合显示存储器——64\*4显示RAM（32ROW\*8COM），96\*4显示RAM（24ROW\*16COM）
- 16个级别脉宽调制控制亮度
- 内置256KHz RC振荡器
- 四线串行接口通讯
- 数据模式和命令模式指令
- 可选的NMOS输出渠道和PMOS输出渠道
- 封装形式：LQFP48、LQFP52

## 内部结构框图

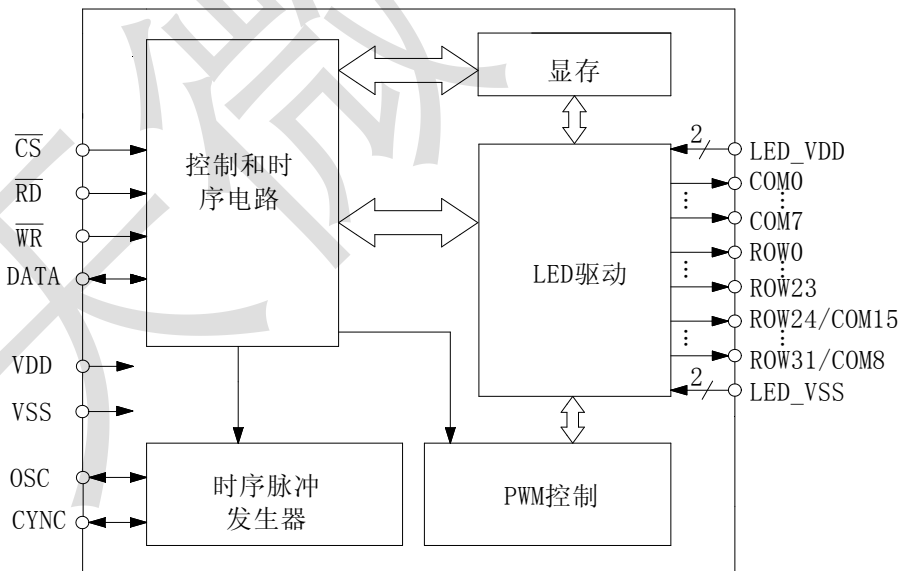


图1

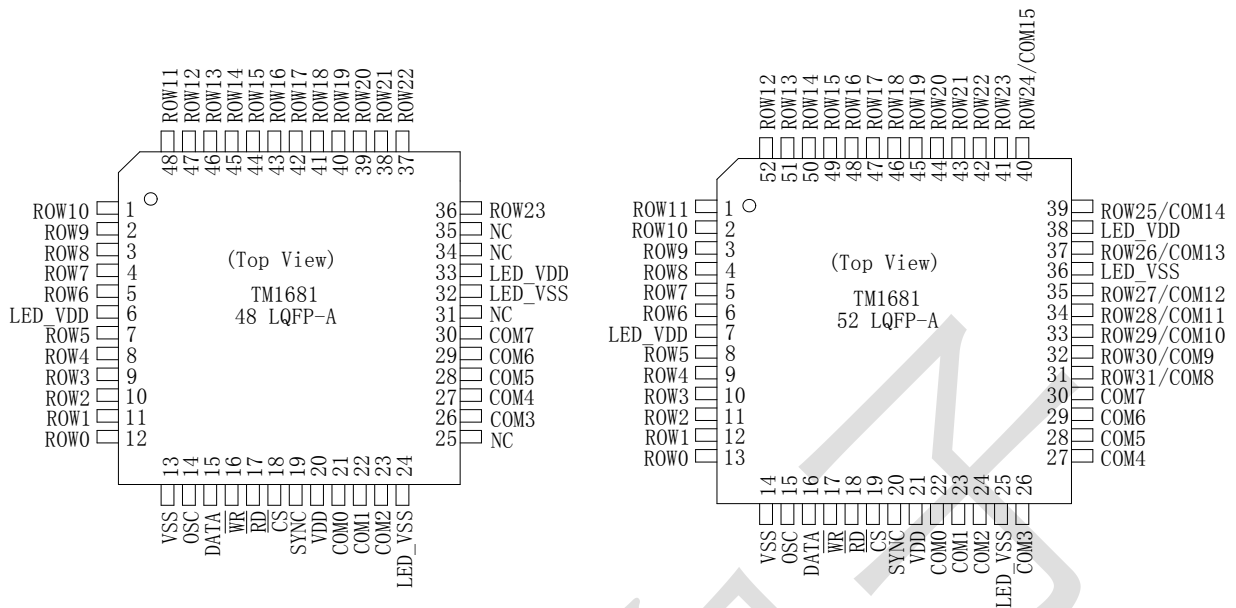
**管脚排列**


图2

**管脚功能**

管脚名称	管脚序号	I/O	功能说明
VDD	21	-	芯片逻辑电源正极
VSS	14	-	芯片逻辑电源负极
LED_VDD	7/38	-	LED驱动电源正极，每个 LED_VDD 是双键的
LED_VSS	25/36	-	LED驱动电源负极，每个 LED_VSS 是双键的
ROW0~ROW23	1~6/8~13/41~52	0	LED行驱动输出
ROW24/COM15~ROW31/COM8	31~35/37/39/40	0	LED行驱动输出端或者公共输出端，每个 COM 引脚是双键的
COM0~COM7	22~24/26~30	0	LED公共输出端，每个COM引脚是双键的
SYNC	20	I/O	如果主触发模式或者外部扩展触发模式被选择，则同步信号将从SYNC引脚输出；如果被被动模式被选择，则同步信号将从SYNC引脚输入。
OSC	15	I/O	RC振荡主触发模式被选择时，系统时钟由片内RC振荡产生，并且从OSC管脚输出；如果被被动模式或者外部扩展触发模式被选择，则系统时钟由OSC脚从外部输入。
CS	19	I	片选信号， $\overline{CS}$ 为高时，数据和命令的读入和写出将被禁止，串行接口电路复位； $\overline{CS}$ 位低电平，则可以进行数据和命令的传输
RD	18	I	READ模式时钟输入，在 $\overline{RD}$ 信号的下降沿，TM1681显存内的数据输出到DATA线上；在下一个 $\overline{RD}$ 信号上升沿锁存数据
WR	17	I	WRITE模式时钟输入，在 $\overline{WR}$ 信号上升沿时，DATA线上的数据被写进TM1681
DATA	16	I/O	串行数据输入/输出

\*备注：上表中的管脚序号，以LQFP52封装为例。不同的封装，脚位有所不同，详情请参考管脚排列图。48PIN封装的显示方式是24\*8，且不支持1/16阶辉度。

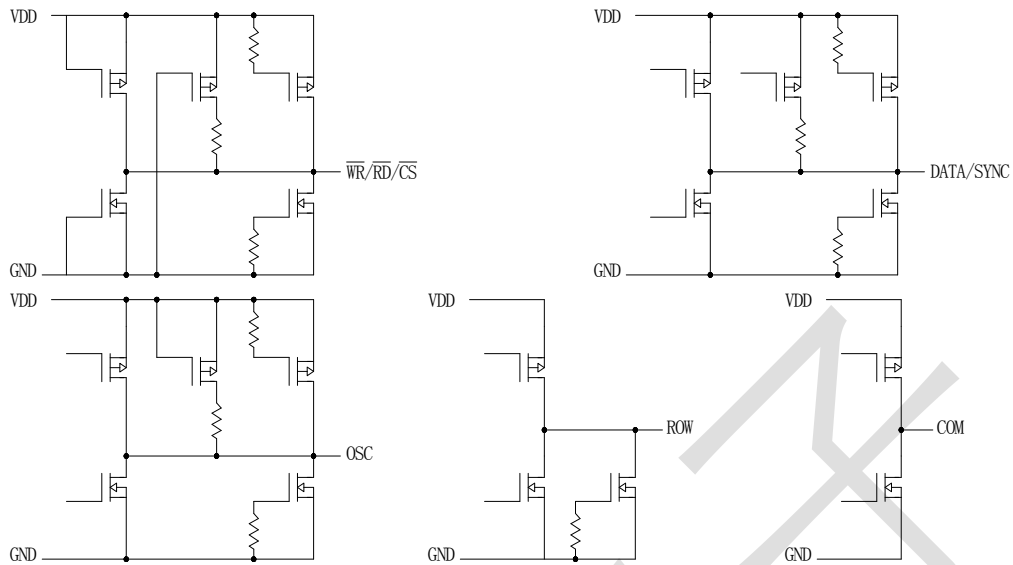
**输入输出等效电路**


图3



集成电路系静电敏感器件，在干燥季节或者干燥环境使用容易产生大量静电，静电放电可能会损坏集成电路，天微电子建议采取一切适当的集成电路预防处理措施，不正当的操作焊接，可能会造成 ESD 损坏或者性能下降，芯片无法正常工作。

**极限参数 (Ta=+25℃)**

参数名称		参数符号	极限值	单位
逻辑电源电压		VDD	VSS-0.3V ~ VSS+6V	V
输入端电压范围	DATA, CS, WR, RD	Vin	VSS-0.3~VDD+0.3	V
工作温度范围		Topt	-40~+85	℃
储存温度范围		Tstg	-55~+125	℃

(1) 芯片长时间工作在上述极限参数条件下，可能造成器件可靠性降低或永久性损坏，天微电子不建议实际使用时任何一项参数达到或超过这些极限值。

(2) 所有电压值均相对于系统地测试。

**推荐工作条件**

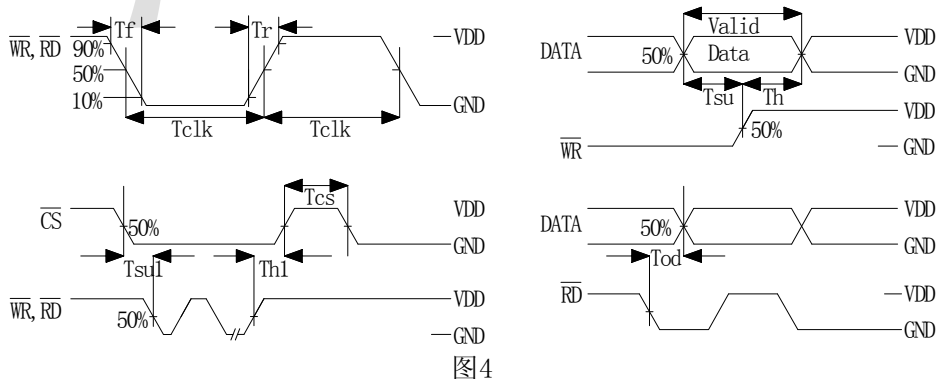
参数名称	参数符号	最小值	典型值	最大值	
工作电压	VDD	2.4	5.0	5.5	V
输入低电平电压	Vil	0	-	0.3VDD	V
输入高电平电压	Vih	0.7VDD	-	5	V

**电气特性**

在 VDD=2.4~ 5.5V 及 Ta=+25℃下测试，除非另有说明				TM1681			单位
参数名称	参数符号	VDD	测试条件	最小值	典型值	最大值	
工作电流	IDD	5.0V	片内 RC, 空载, 开显示		0.3	0.6	mA
待机电流	ISTB	5.0V	省电模式, 空载		0.1	10	μA
OSC, SYNC, DATA 灌电流	IOL1	5.0V	V <sub>ol</sub> =0.5V	18	25	-	mA
OSC, SYNC, DATA 拉电流	IOH1	5.0V	V <sub>oh</sub> =4.5V	-10	-13	-	mA
ROW 灌电流	IOL2	5.0V	V <sub>ol</sub> =0.5V	12	16	-	mA
ROW 拉电流	IOH2	5.0V	V <sub>oh</sub> =4.5V	-50	-70	-	mA
COM 灌电流	IOL3	5.0V	V <sub>ol</sub> =0.5V	250	350	-	mA
COM 拉电流	IOH3	5.0V	V <sub>oh</sub> =4.5V	-45	-60	-	mA
上拉电阻	R <sub>ph</sub>	5.0V	DATA, $\overline{\text{WR}}$ , $\overline{\text{CS}}$ , $\overline{\text{RD}}$	18	27	40	kΩ

**开关特性**

在 VDD=2.4~ 5.5V 及 Ta=+25℃下测试，除非另有说明				TM1681			单位
参数名称	参数符号	VDD	测试条件	最小值	典型值	最大值	
系统时钟	F <sub>sys</sub>	5.0V	片内 RC	230	256	282	kHz
LED 驱动扫描频率	F <sub>led</sub>	5.0V	1/8 duty	-	F <sub>sys</sub> /2624	-	Hz
			1/16 duty	-	F <sub>sys</sub> /2624	-	Hz
$\overline{\text{WR}}$ 时钟频率	F <sub>clk1</sub>	5.0V	50%占空比	-	-	1	MHz
$\overline{\text{RD}}$ 时钟频率	F <sub>clk2</sub>	5.0V	50%占空比	-	-	500	kHz
$\overline{\text{CS}}$ 复位脉宽	T <sub>cs</sub>	-	-	250	-	-	ns
$\overline{\text{WR}}$ , $\overline{\text{RD}}$ 输入脉宽	T <sub>clk</sub>	5.0V	写模式	0.5	-	-	μs
			读模式	1.0	-	-	μs
DATA 上升/下降时间	T <sub>r</sub> /T <sub>f</sub>	-	-	-	50	100	ns
DATA 建立时间	T <sub>su</sub>	-	$\overline{\text{WR}}$ , $\overline{\text{RD}}$ 时钟	50	100	-	ns
DATA 保持时间	T <sub>h</sub>	-	$\overline{\text{WR}}$ , $\overline{\text{RD}}$ 时钟	100	200	-	ns
$\overline{\text{CS}}$ 建立时间	T <sub>su1</sub>	-	$\overline{\text{WR}}$ , $\overline{\text{RD}}$ 时钟	50	100	-	ns
$\overline{\text{CS}}$ 保持时间	T <sub>h1</sub>	-	$\overline{\text{WR}}$ , $\overline{\text{RD}}$ 时钟	100	200	-	ns
DATA 输出延时	T <sub>od</sub>	-	-	-	100	200	ns



功能描述

1 显示内存 (RAM)

静态显示内存包含 64\*4 位和 96\*4 位两种格式来存储需要显示的数据，如果模式 32ROW/8COM 模式被选择，则 RAM 的存储空间 64\*4 位；如果模式 24ROW/16COM 模式被选择，则 RAM 的存储空间为 96\*4 位，RAM 中的数据直接映射到 LED 显示驱动器。如果 RAM 的数据设置为“1”，则对应 LED 将被点亮。RAM 中的数据也可以通过 READ, WRITE, 和 READ-MODIFY-WRITE 命令进行读写操作，下图 5 和图 6 给出的是 RAM 到 LED 的映射图：

	COM7	COM6	COM5	COM4	COM3	COM2	COM1	COM0
ROW0				01H				00H
ROW1				03H				02H
⋮		⋮	⋮	⋮		⋮	⋮	⋮
				3FH				3EH
	D3	D2	D1	Addr	D3	D2	D1	Addr
				Data				Data

32 ROW & 8 COM for 64×4 Display RAM

图5

	COM15	COM14	COM13	COM12	.....	COM3	COM2	COM1	COM0
ROW0				03H	.....				00H
ROW1				07H	.....				04H
⋮		⋮	⋮	⋮	.....		⋮	⋮	⋮
ROW24				5FH	.....				5CH
	D3	D2	D1	Addr		D3	D2	D1	Addr
				Data					Data

24 ROW & 16 COM for 96×4 Display RAM

图6

2 系统时钟

TM1681 的系统时钟用来产生系统工作的时钟频率。LED 驱动时钟、系统时钟可以取自片内的 RC 振荡器 (256KHz) 或者使用 S/W 设置由外部时钟输入。系统振荡器构造如图 7 所示。当 SYS DIS 命令被执行时，系统时钟停止，LED 工作循环将被关闭（这条指令只能适用与片内 RC 振荡器）。一旦系统时钟停止时，LED 显示为空白，时基也会丧失其功能。LED\_OFF 命令用来关闭 LED 工作循环，LED 工作循环被关闭之后，用 SYS DIS 命令节省电源开支，充当省电命令；如果是片外时钟源被选择的话，使用 SYS DIS 命令不能够关闭振荡器以及执行省电模式。晶体振荡器可以通过 OSC 管脚提供时钟频率，在这种情况下，系统将不能进入省电模式。在系统上电时，TM1681 默认处在 SYS DIS 状态下。

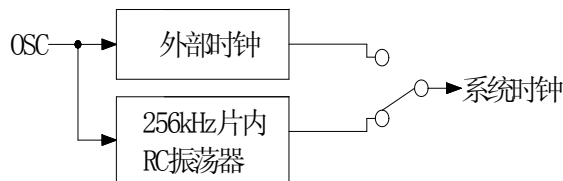


图7

3 级联操作

在级联操作时，级联的第一颗芯片设置为主机模式，其管脚 SYNC 和 OSC 用作输出；级联的第二片芯片设置为从机模式，其管脚 SYNC 和 OSC 用作输入，并与主机芯片的 SYNC 和 OSC 脚连接。详细设置请参考级联应用电路图。

#### 4 LED 驱动

TM1681 含有 256 (32\*8) 和 384 (24\*16) 两种模式的 LED 驱动, 可以设定成 32\*8 或者 24\*16 显示模式, 通过 COM 口输出可以选择 N-MOS 或者 P-MOS 输出渠道。这些特性使得 TM1681 可以适应不同的 LED 应用场合。LED 驱动时钟源于系统时钟, 驱动的时钟一般情况下选择片内 RC 振荡器 256KHz 或者扩展的外部振荡器。

LED 相对应的控制情况如下表所示, 其中粗体的 100 标识位命令模式; 如果命令被连续输出则命令前面的标识将被省略。LED OFF 命令将会通过关闭其工作循环来关闭 LED 的显示; LED ON 命令通过打开 LED 工作循环来驱动 LED 显示。

命令名称	类型码	命令代码	功能描述
LED OFF	<b>100</b>	0000_0010_X	关闭 LED 显示
LED ON	<b>100</b>	0000_0011_X	开启 LED 显示
COM 操作	<b>100</b>	0010_abXX_X	ab=00: 设置为 N-MOS 开漏输出, 8COM 模式
			ab=01: 设置为 N-MOS 开漏输出, 16COM 模式
			ab=10: 设置为 P-MOS 开漏输出, 8COM 模式
			ab=11: 设置为 P-MOS 开漏输出, 16COM 模式

#### 5 闪光灯

TM1681 具有闪烁功能, 可以使得所有的 LED 按一定频率闪烁; 闪烁速率可通过 Blink 命令设置, 可以分为为 2Hz/1Hz/0.5Hz。以下是闪烁频率为 2Hz 的输出波形:



图8

#### 6 命令格式

S/W 设置可以配置 TM1681, 可以用两种命令模式来配置 TM1681 的资源以及传输 LED 显示数据。命令模式标识 **1 0 0**, 命令模式由系统配置命令、系统时钟选择命令、LED 配置命令和运行命令组成。数据模式包括数据的读、写、读修改写指令; 下表是数据模式 ID(标识)和命令模式 ID(标识)对应类型码。制式选择应该在命令和数据被传输前选择, 如果命令被连续传输, 则命令模式标识(ID)**1 0 0** 可以被省略。如果系统工作在非连续命令或者非连续数据地址时, /CS 引脚应该被置“1”, 先前的操作模式也会被复位, 一旦 /CS 被置 0, 一个新的操作标识会被输入。

操作	模式	类型码
READ	数据	110
WRITE	数据	101
READ-MODIFY-WRITE	数据	101
COMMAND	命令	100

7 LED 驱动模式输出波形

32×8 N-MOS 开漏输出驱动模式输出波形如下图 9 所示 ( $T_{clk}=1/F_{sys}$ ) :

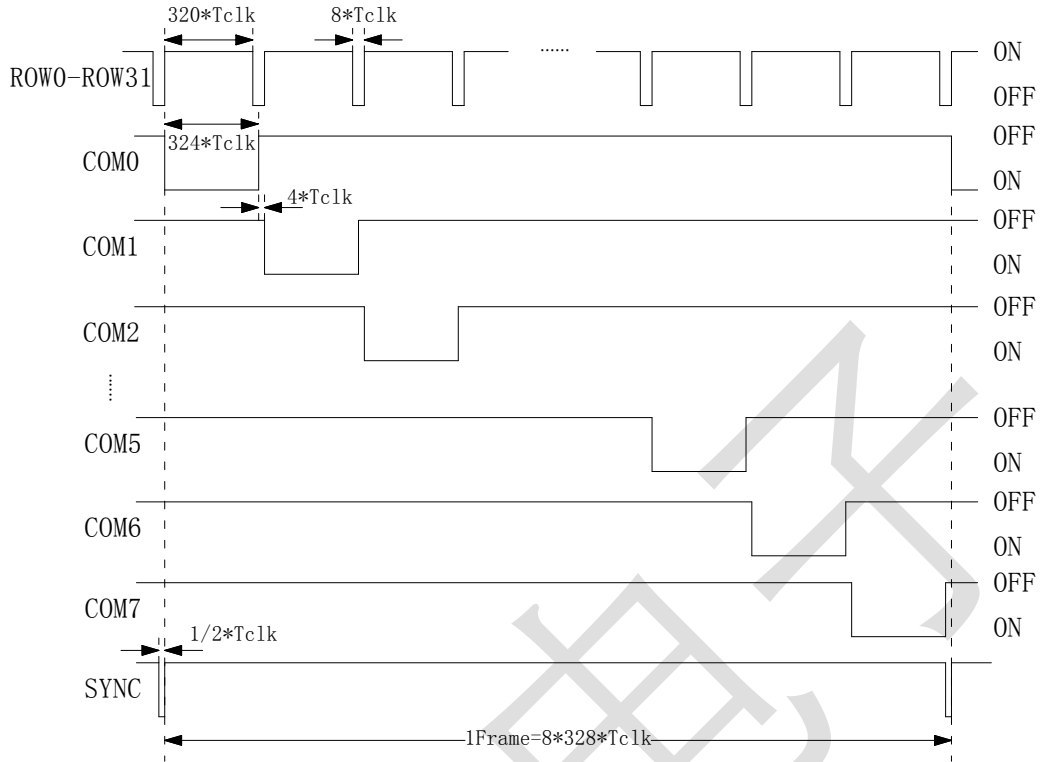


图9

24×16 P-MOS 开漏输出驱动模式 ( $T_{clk}=1/F_{sys}$ , COM 脚外加晶体管) 输出波形如下图 10 所示:

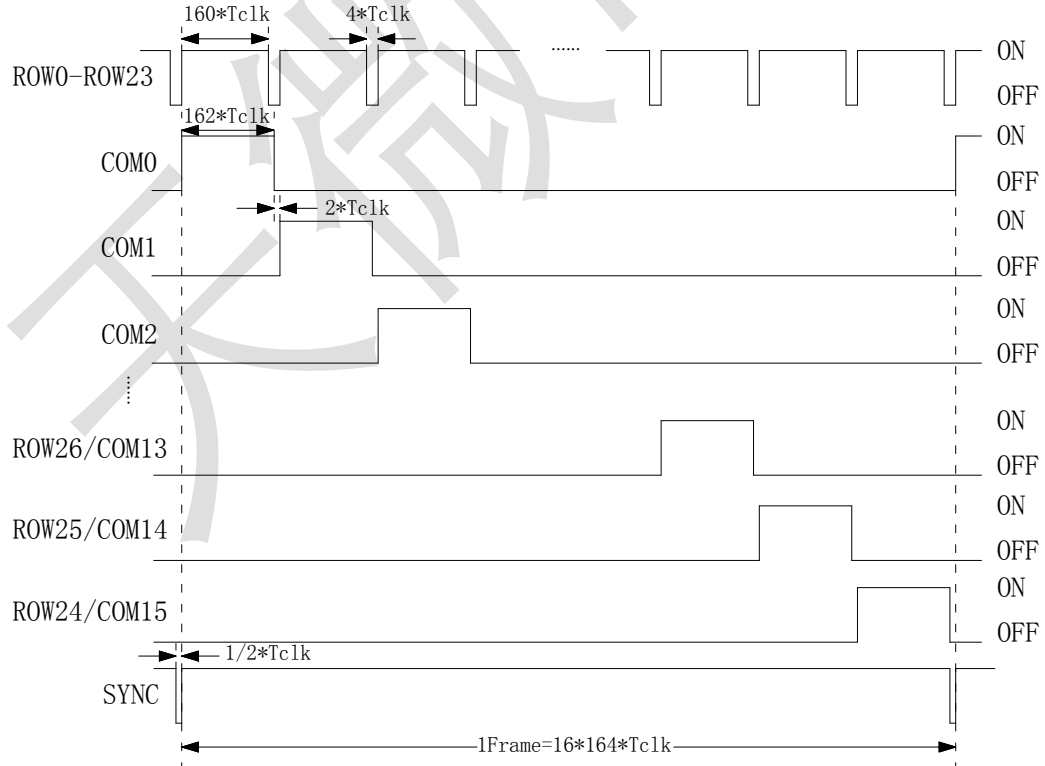


图10

8 亮度调节设置

TM1681 可以通过设置 ROW 端的 PWM 驱动脉宽进行多种亮度控制。下图 11 为不同占空比条件下 COM 和 ROW 端的输出波形：(1)  $T=20 \times T_{clk}$  (32\*8 驱动模式)；(2)  $T=10 \times T_{clk}$  (24\*16 驱动模式)；(3)  $T_{clk}=1/F_{sys}$

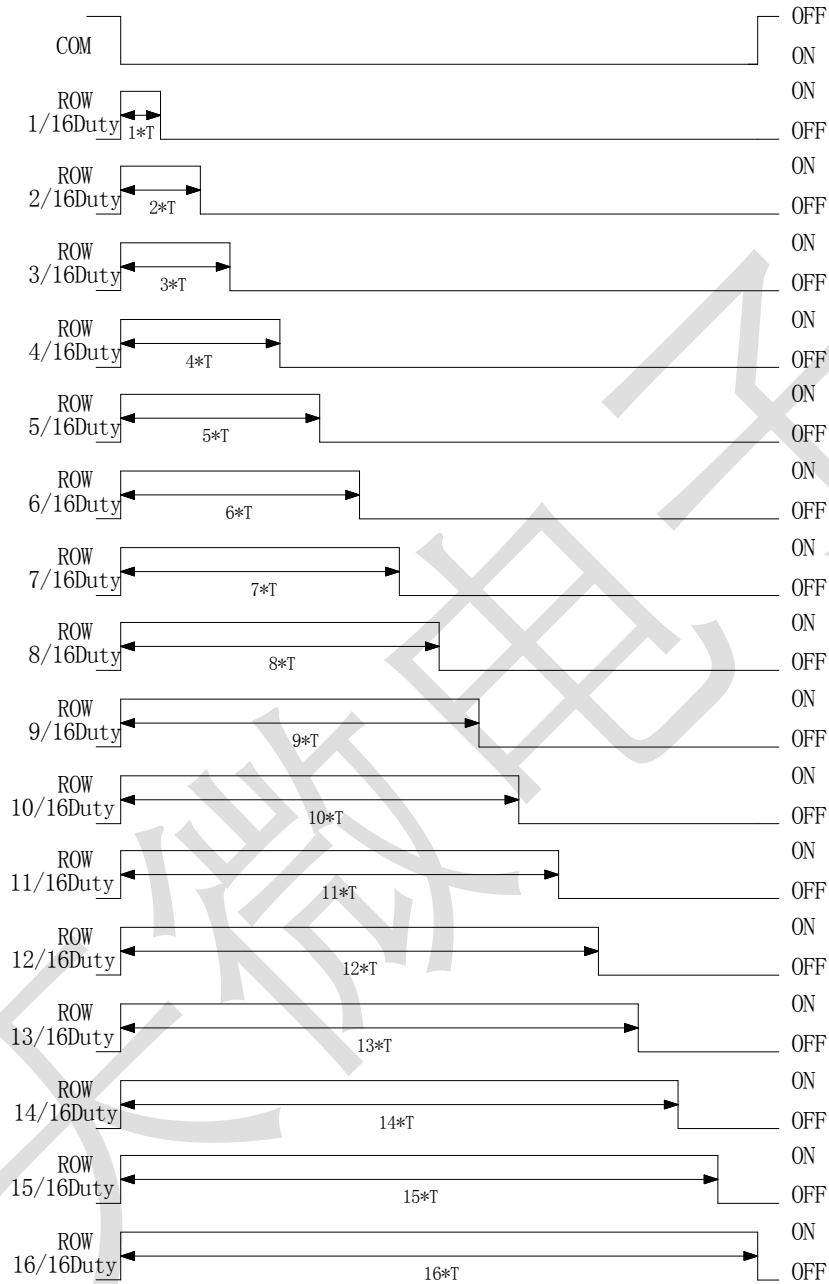


图11

9 外部特性

MCU 与 TM1681 通信只需要 4 根线便可。/CS 用来使能串行接口信号的传输以及终止其与外部 MCU 的通信，如果 /CS 被置 1，则数据和命令的传输被禁止；DATA 是串行传输数据线；/RD 引线用来输入读时钟，在 /RD 的下降沿，RAM 数据将会锁存在 DATA 线，MCU 可在 /RD 的上升沿至下一个下降沿到来之前读取 RAM 的数据；/WR 引线用来输入写时钟，在 /WR 的上升沿，DATA 线上的数据，地址和命令将会被写入 TM1681。



时序图

READ 模式 (命令代码: 110)

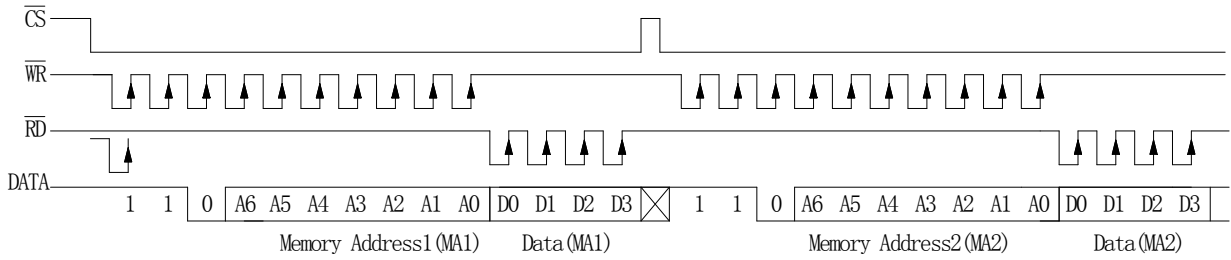


图12

READ 模式 (读连续地址)

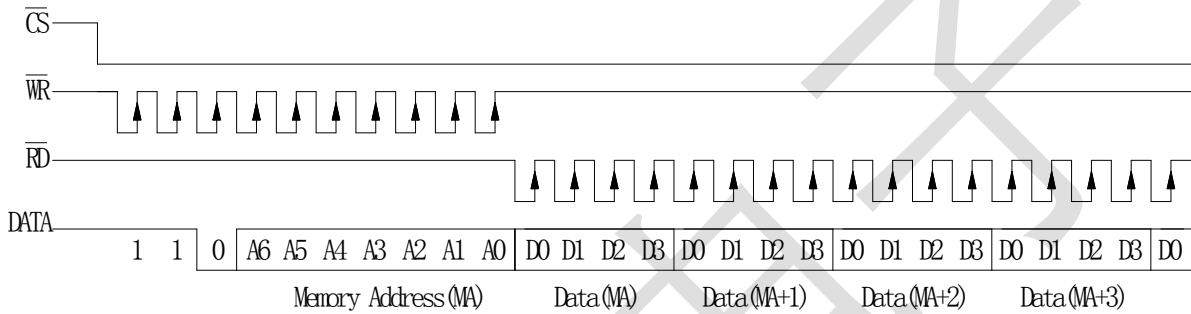


图13

WRITE 模式 (命令代码: 101)

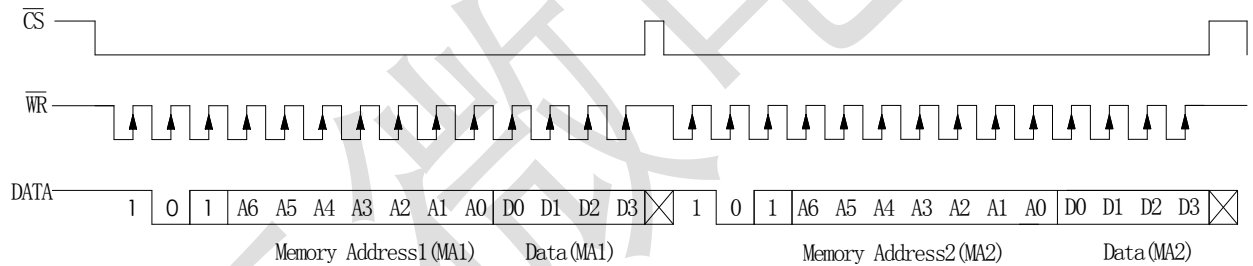


图 14

WRITE 模式 (写连续地址)

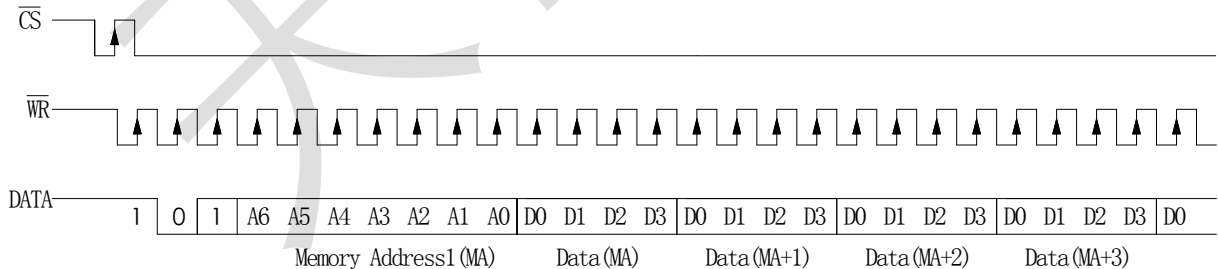


图15

READ-MODIFY-WRITE 模式 (命令代码: 101)

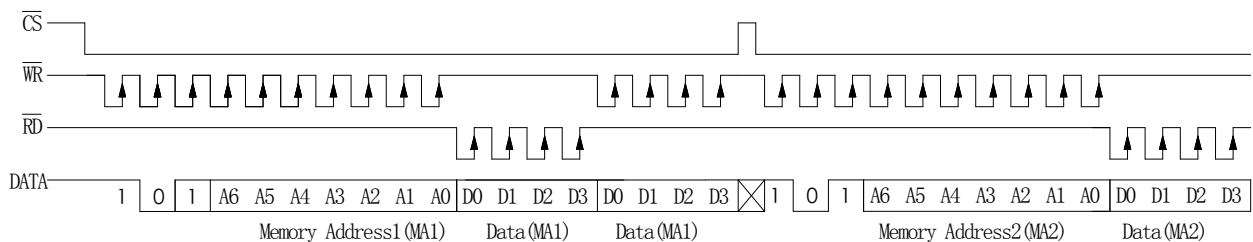


图 16

READ-MODIFY-WRITE 模式 (访问连续地址)

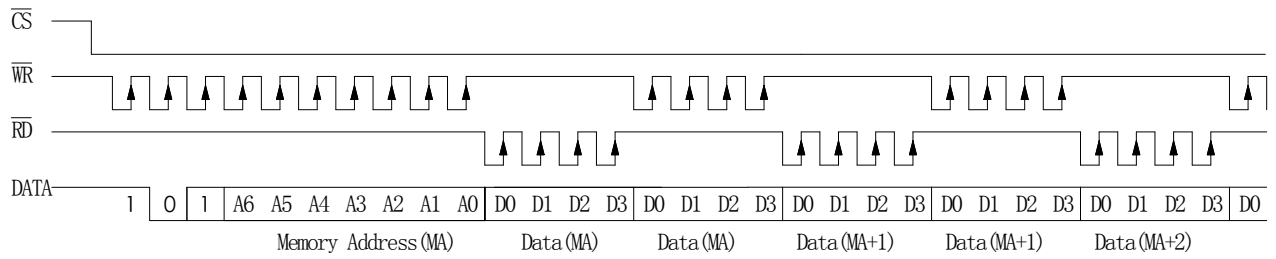


图 17

命令模式 (命令代码: 100)

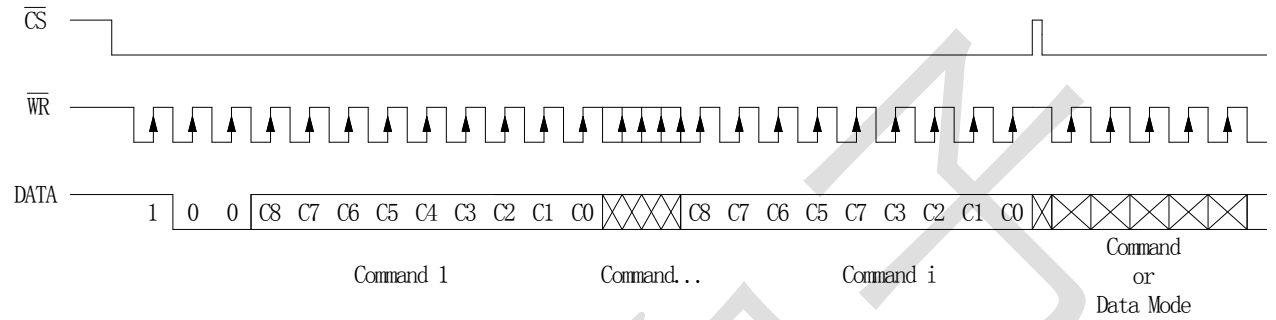


图 18

数据和命令模式

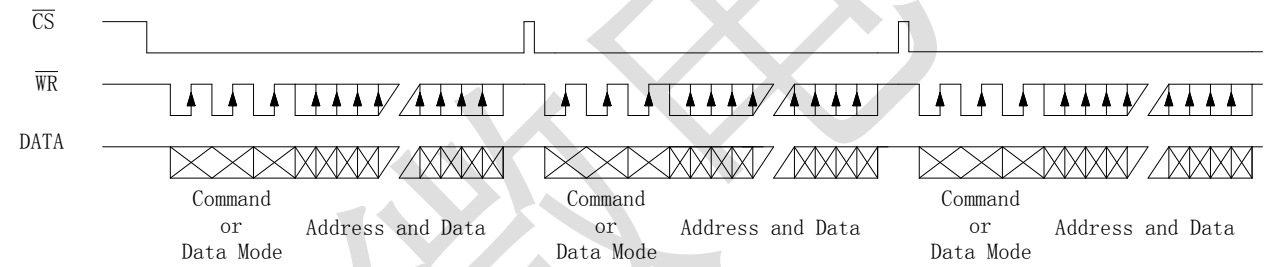


图 19

应用电路

低功耗 LED 应用 (直接驱动方式): 32ROW\*8COM 模式举例 (图 20)

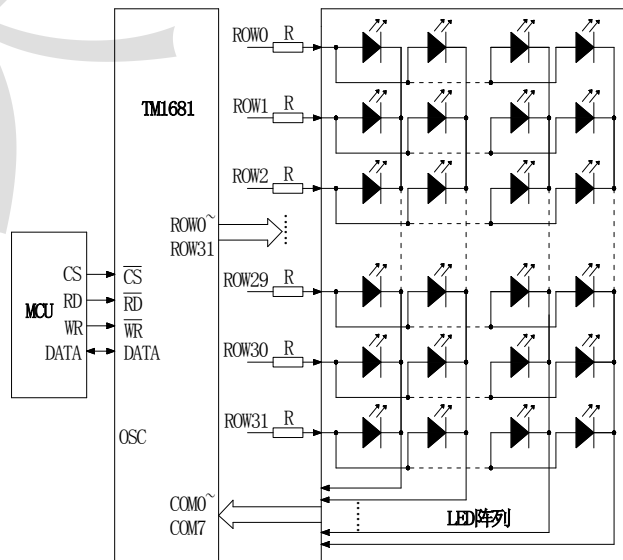


图 20

低功耗 LED 应用（直接驱动方式）：24ROW\*16COM 模式举例（图 21）

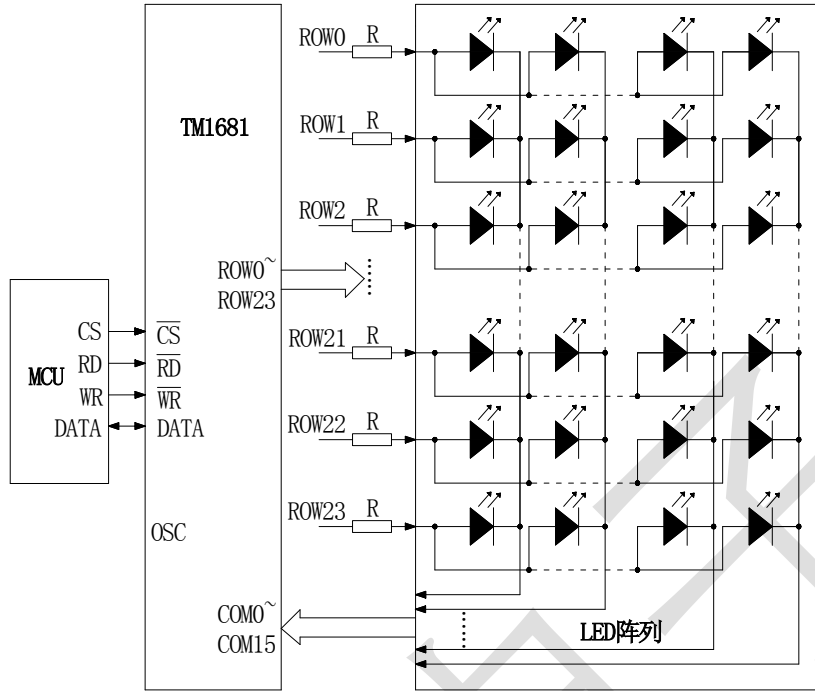


图 21

中功耗 LED 应用（COM 加晶体管驱动方式）：32ROW\*8COM 模式举例（图 22）

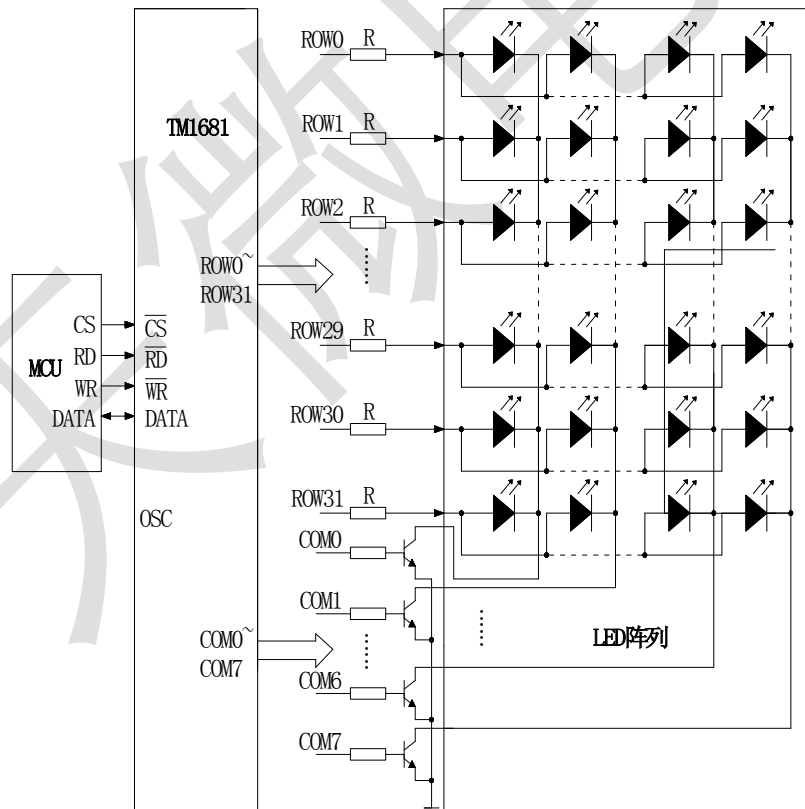


图 22

中功耗 LED 应用 (COM 加晶体管驱动方式) : 24ROW\*16COM 模式举例 (图 23)

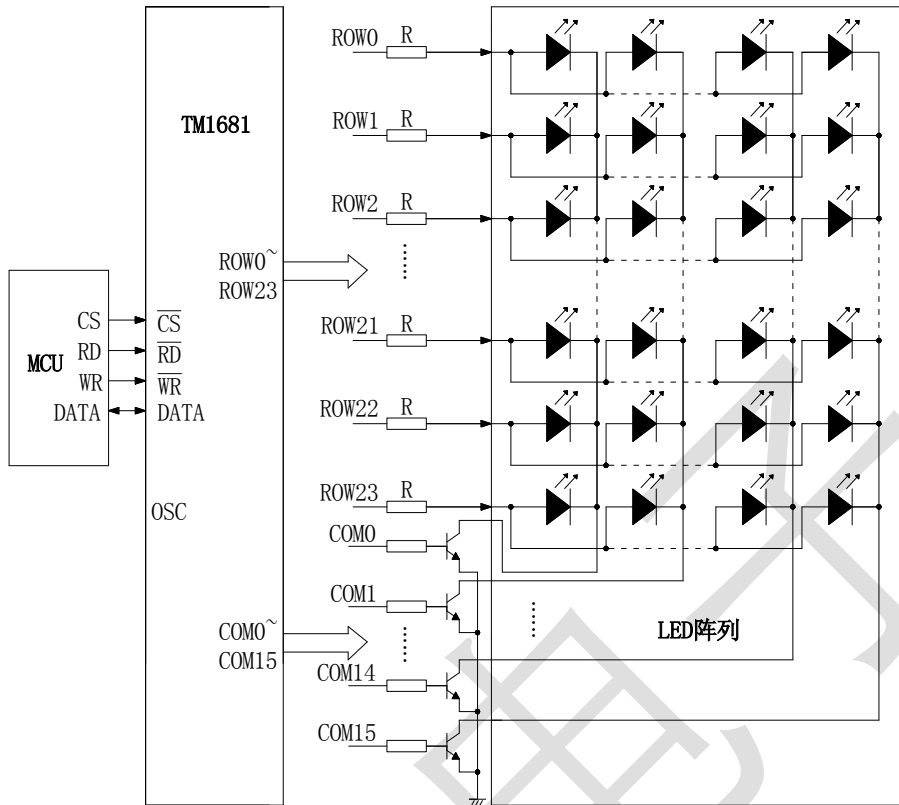


图 23

大功率 LED 应用 (ROW 和 COM 加晶体管驱动方式) : 32ROW\*8COM 模式举例 (图 24)

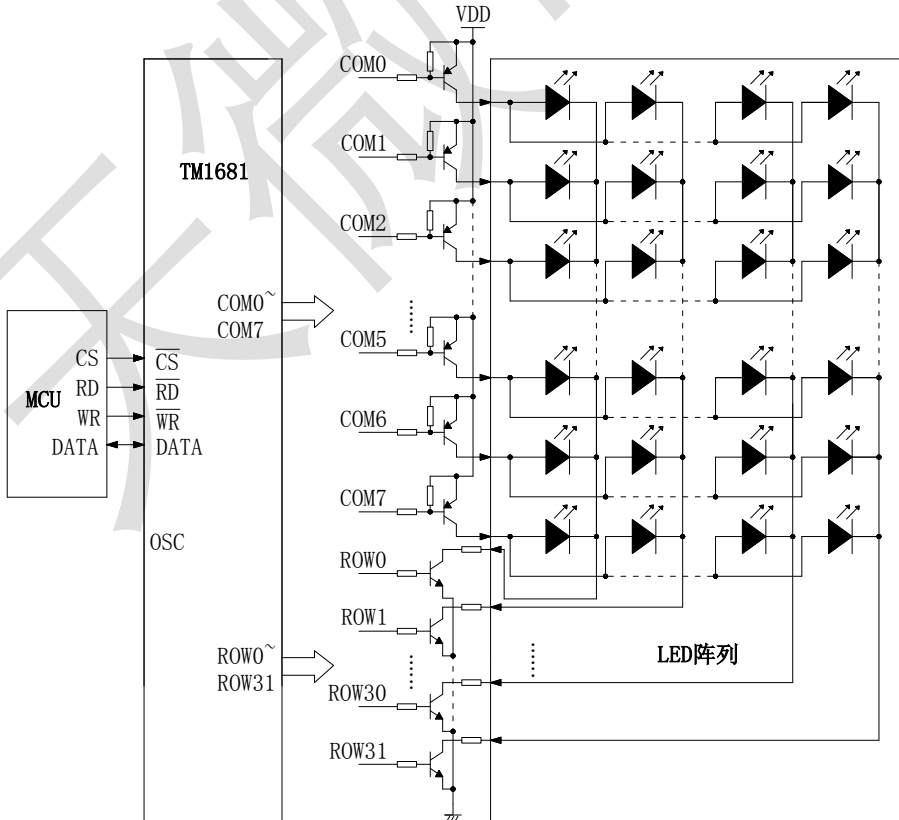


图 24

大功率 LED 应用（ROW 和 COM 加晶体管驱动方式）：24ROW\*16COM 模式举例（图 25）

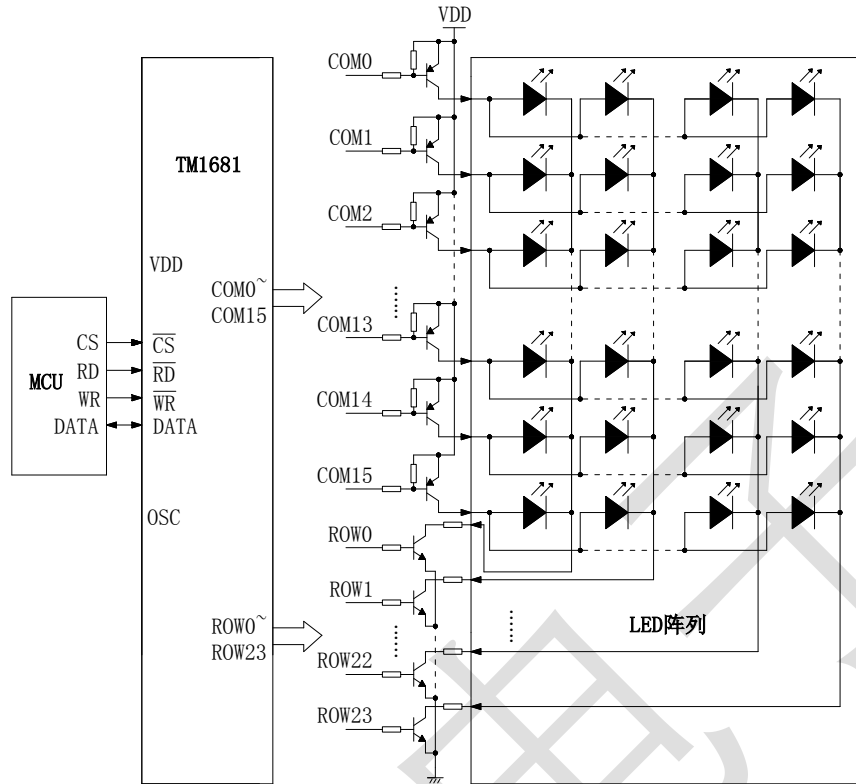


图 25

级联应用（直接驱动方式）：32ROW\*8COM 模式举例（图 26）

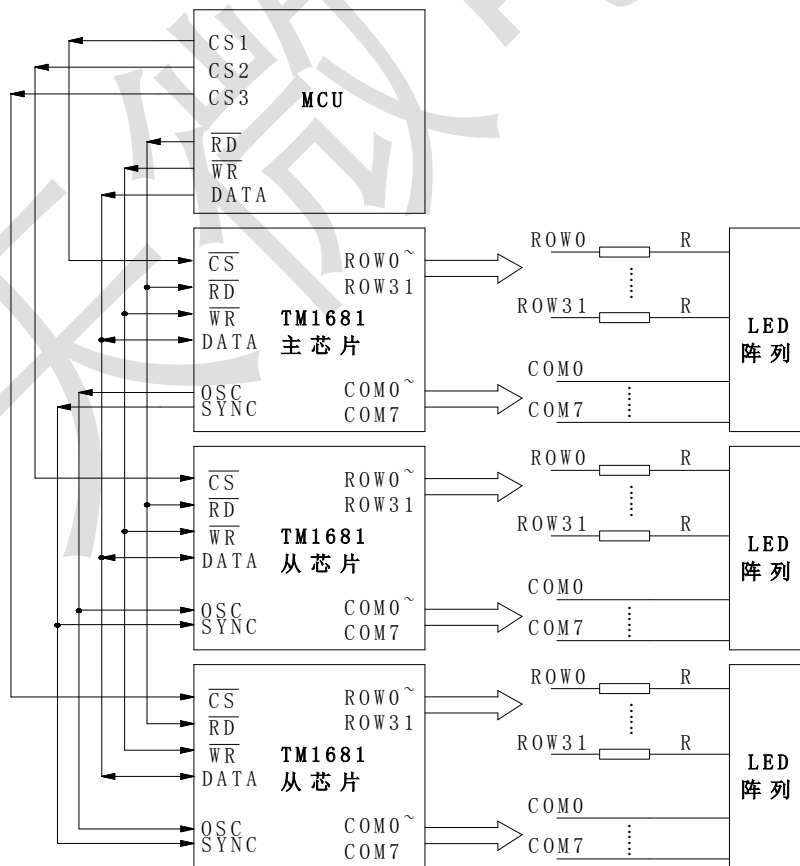


图 26

级联应用 (COM 加晶体管驱动方式) : 32ROW\*8COM 模式举例 (图 27)

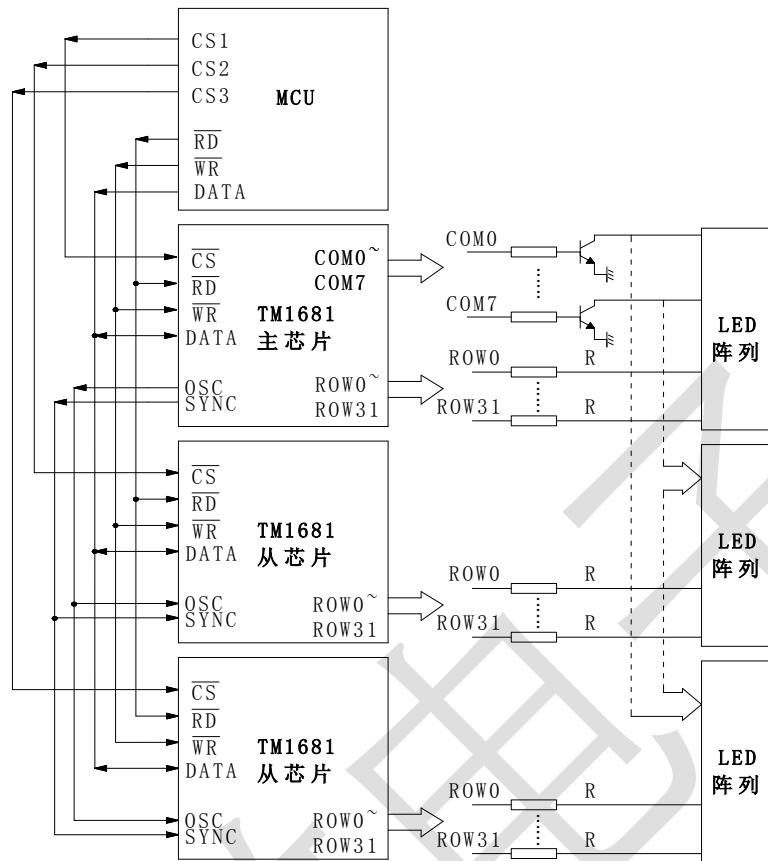


图 27

级联应用 (直接驱动方式) : 24ROW\*16COM 模式举例 (图 28)

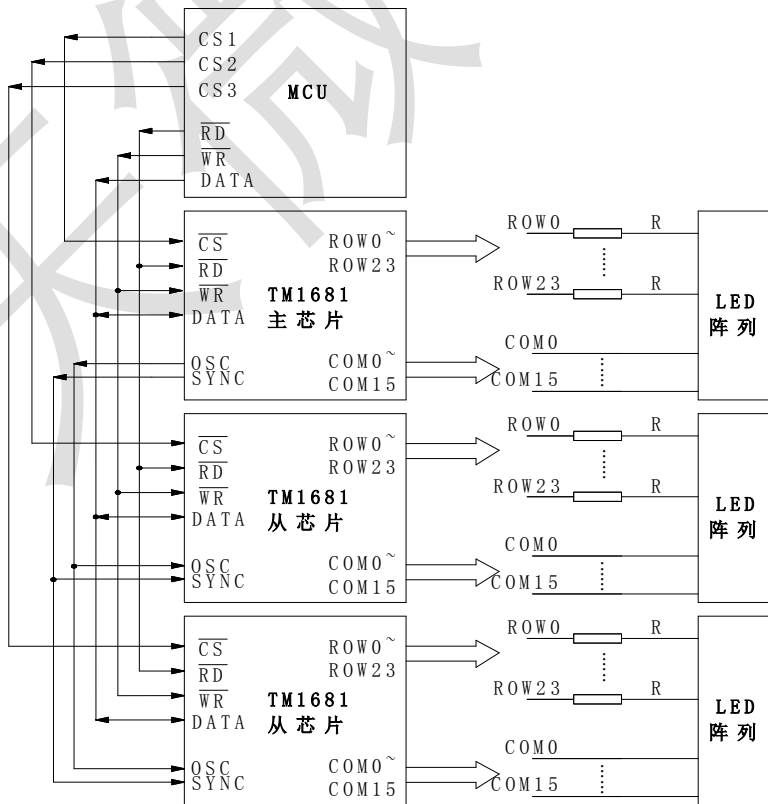


图 28

级联应用 (COM 加晶体管驱动方式) : 24ROW\*16COM 模式举例 (图 29)

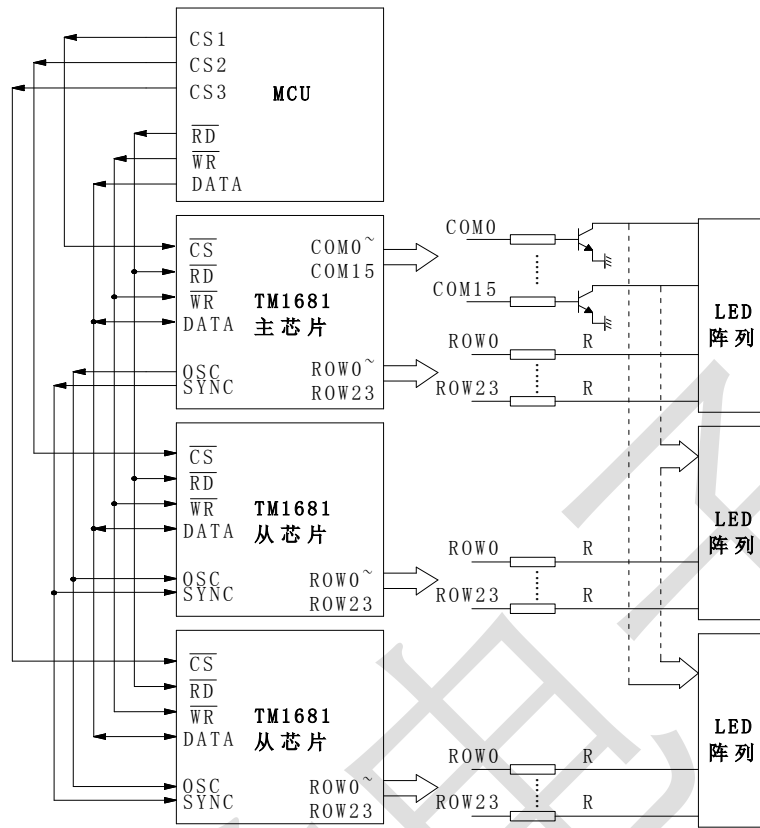
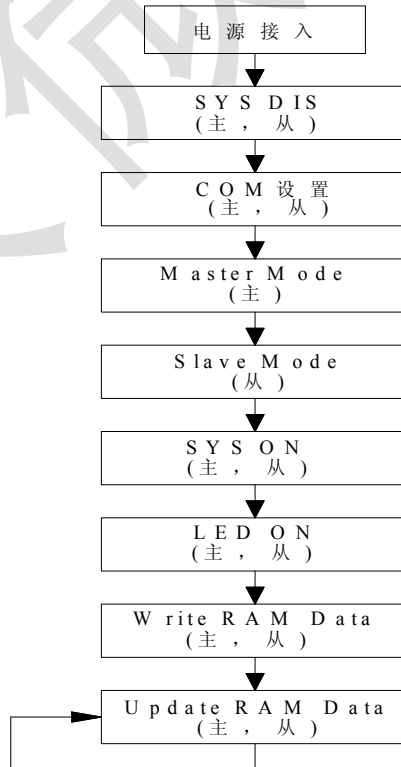


图 29

一般设计流程图



**命令概述表:**

命令名称	类型码	命令代码	D/C	功能描述	默认
READ	<b>110</b>	A6 A5 A4 A3 A2 A1 A0 D0 D1 D2 D3	D	读显存数据	
WRITE	<b>101</b>	A6 A5 A4 A3 A2 A1 A0 D0 D1 D2 D3	D	写显存数据	
READ-MODIFY-WRITE	<b>101</b>	A6 A5 A4 A3 A2 A1 A0 D0 D1 D2 D3	D	读和写数据	
SYS DIS	<b>100</b>	0000_0000_X	C	关闭系统时钟和 LED 循环	√
SYS EN	<b>100</b>	0000_0001_X	C	打开系统振荡器	
LED OFF	<b>100</b>	0000_0010_X	C	关闭 LED 循环	√
LED ON	<b>100</b>	0000_0011_X	C	开启 LED 循环	
BLINK OFF	<b>100</b>	0000_1000_X	C	关闭闪烁功能	√
BLINK 2Hz	<b>100</b>	0000_1001_X	C	LED 按 2Hz 的频率闪烁	
BLINK 1Hz	<b>100</b>	0000_1010_X	C	LED 按 1Hz 的频率闪烁	
BLINK 0.5Hz	<b>100</b>	0000_1011_X	C	LED 按 0.5Hz 的频率闪烁	
SLAVE MODE	<b>100</b>	0001_0XXX_X	C	外置振荡, 时钟由 OSC 引脚输入, 同步信号由 SYN 引脚输入	
RC Master Mode0	<b>100</b>	0001_100X_X	C	内置振荡, OSC 保持低电平, 同步信号在 SYN 引脚保持高电平, 只应用于单芯片	√
RC Master Mode1	<b>100</b>	0001_101X_X	C	内置振荡, 内部频率在 OSC 输出, 同步信号在 SYN 引脚输出	
EXT CLK Master Mode0	<b>100</b>	0001_110X_X	C	外置振荡, 时钟由 OSC 引脚输入, 同步信号由 SYN 引脚保持高电平, 只引用于单芯片	√
EXT CLK Master Mode1	<b>100</b>	0001_111X_X	C	外置振荡, 时钟由 OSC 引脚输入, 同步信号由 SYN 引脚输出	
COM Option	<b>100</b>	0010_abXX_X	C	当 ab=00 时, 8COM Nmos; 当 ab=01 时, 16COM Nmos; 当 ab=10 时, 8COM Pmos; 当 ab=11 时, 16COM PMOS;	00
PWM Duty	<b>100</b>	101X_abcd_X	C	abcd 从 0-F 变化分别对应 1/16--16/16 的 LED 的 16 阶灰度调节	F

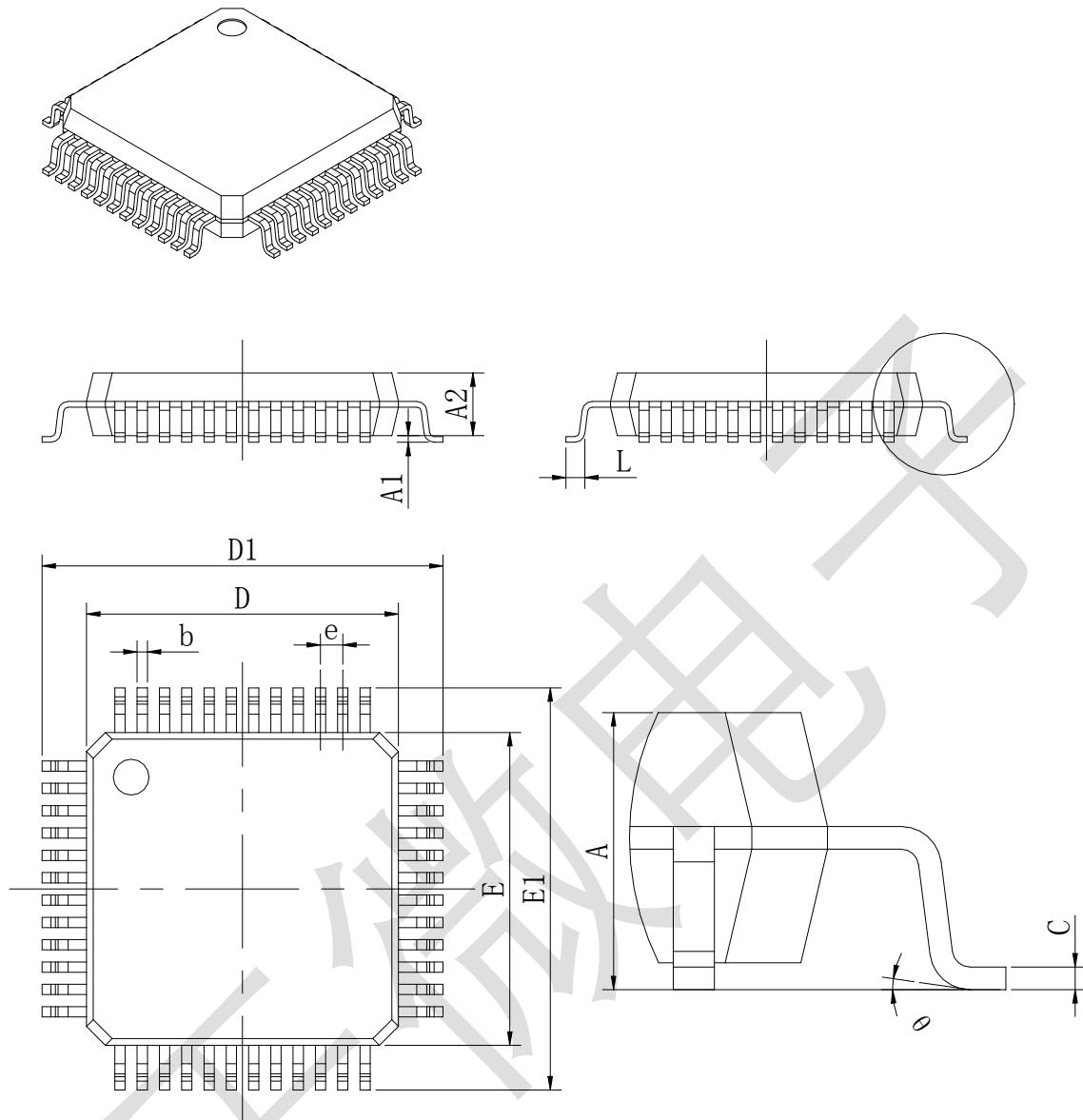
注:

- 1、X 不关心, 建议写 “0”。
- 2、A6~A0 显存地址。3: D0~D3 显存数据。4: D/C 数据/命令模式。
- 3、默认: 上电复位后芯片的状态

所有的粗体数字: 即 **110**, **101**, **100** 为模式命令类型码。**100** 为命令模式类型码, 如果给 TM1681 发送连续的命令, 除第一个命令外, 其他的命令不能再发 **100** 类型码。

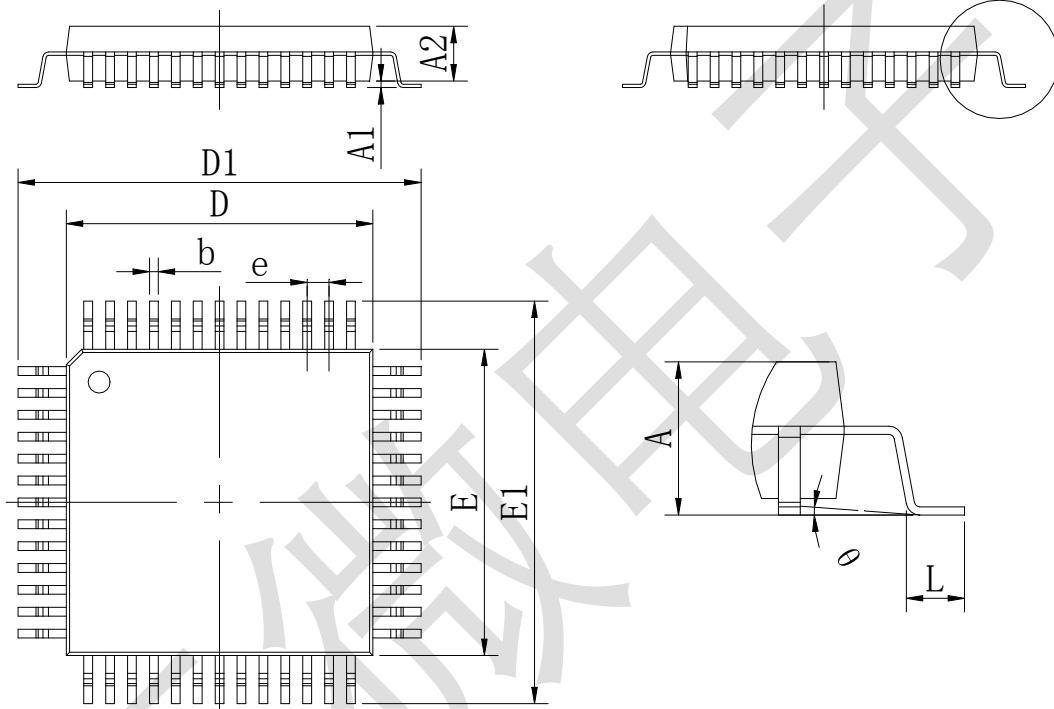
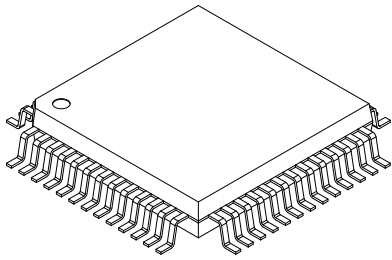


封装示意图 (LQFP48 7mm\*7mm)



Symbol	Dimensions In Millimeters		Dimensions In Inches	
	Min	Max	Min	Max
A		1.600		0.063
A1	0.050	0.150	0.002	0.006
A2	1.350	1.450	0.053	0.057
b	0.190	0.260	0.007	0.010
c	0.090	0.200	0.004	0.008
D	6.900	7.100	0.272	0.280
D1	8.850	9.150	0.348	0.360
E	6.900	7.100	0.272	0.280
E1	8.850	9.150	0.348	0.360
e	0.500 (BSC)		0.020 (BSC)	
L	0.450	0.750	0.018	0.030
θ	1°	7°	1°	7°

封装示意图 (QFP52 14mm\*14mm)



Symbol	Dimensions In Millimeters		Dimensions In Inches	
	Min	Max	Min	Max
A	---	3.400	---	0.134
A1	0.100		0.004	
A2	2.500	3.100	0.098	0.122
b	0.400 (BSC)		0.016 (BSC)	
D	13.900	14.100	0.547	0.555
D1	17.300	17.500	0.681	0.689
E	13.900	14.100	0.547	0.555
E1	17.300	17.500	0.681	0.689
e	1.000 (BSC)		0.039 (BSC)	
L	0.730	1.030	0.029	0.041
θ	1°	7°	1°	7°

All specs and applications shown above subject to change without prior notice.  
(以上电路及规格仅供参考，如本公司进行修正，恕不另行通知)

## X-ON Electronics

Largest Supplier of Electrical and Electronic Components

*Click to view similar products for [LED Display Drivers](#) category:*

*Click to view products by [Titan Micro](#) manufacturer:*

Other Similar products are found below :

[STP16CPP05XTTR](#) [SCT2027CSSG](#) [KP22306WGA](#) [KP1199AWPA](#) [KP1199BWPA](#) [GN1628T](#) [BCT3236EGH-TR](#) [HT1628BRWZ](#)  
[KP1192SPA](#) [KP1182SPA](#) [KP1262FSPA](#) [KP1072LSPA](#) [KP1191SPA](#) [KP18001WPA](#) [KP1070LSPA](#) [KP1221SPA](#) [KP107ALSPA](#) [GN1640T](#)  
[MBI5253GP-A](#) [WS90561T](#) [S7P](#) [WS9821B](#) [S7P](#) [WS9032GS7P](#) [LYT3315D](#) [M08888G-11](#) [M08890G-13](#) [SCT2001ASIG](#) [SCT2024CSOG](#)  
[SCT2024CSSG](#) [AL8400QSE-7](#) [PR4401](#) [PR4403](#) [PCA9685PW](#) [STP16CPC05XTTR](#) [WS2821B](#) [PR4402](#) [M08898G-13](#) [RT8471GJ5](#)  
[TLC59482DBQR](#) [ISL97634IRT14Z-TK](#) [AW36413CSR](#) [LP5562TMX](#) [WS2818B](#) [BCR401R](#) [BCR401U](#) [BCR402U](#) [SCT2004CSOG](#)  
[SCT2026CSOG](#) [SCT2026CSSG](#) [SCT2932F](#) [SCT2932J](#)