

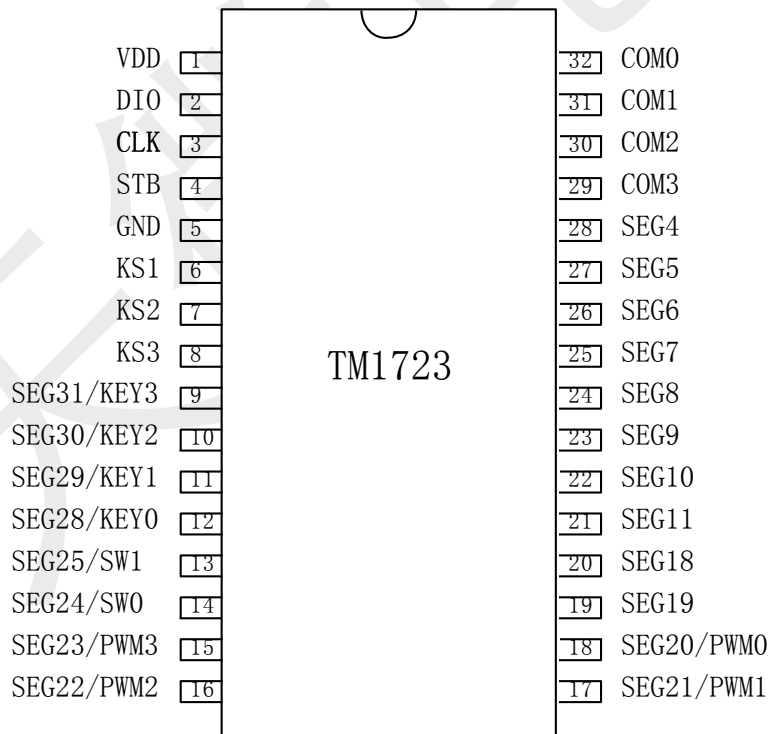
1. 概述

TM1723是一种带键盘扫描接口的LCD驱动控制专用电路，内部集成有MCU 数字接口、数据锁存器、LCD驱动、键盘扫描、幻彩背光驱动等电路。本产品性能优良，质量可靠，无须更改解码板底层指令，与天微电子现有3通讯口LED驱动IC的指令集完全兼容。同时支持PWM背光驱动和SW普通输入扩展口。主要应用于VCR、VCD、DVD 及家庭影院等产品的显示屏驱动。采用SOP32封装形式。

2. 特性说明

- 采用低功耗CMOS工艺
- 20X4点LCD驱动
- 最大4X3按键输入
- 4路LED驱动，具有64级PWM，可用于LCD幻彩背光驱动；
- 4通用输入口，可连接拨轮式电子编码开关
- 1/3LCD驱动偏压
- LCD工作电压可调
- 串行接口（CLK，STB，DIO）
- 振荡方式：内置RC振荡
- 封装形式：SOP32

3. 管脚定义

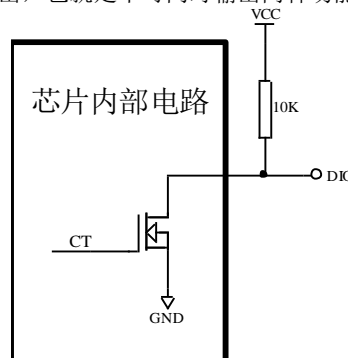


4. 管脚功能说明

符号	引脚名称	脚号	说明
DIO	串行数据线	2	在时钟上升沿输入/输出串行数据，从低位开始。输出为N管开漏输出，需外加上拉电阻
CLK	串行时钟线	3	在时钟上升沿读取串行数据，下降沿输出数据
STB	片选	4	在下降沿初始化串行接口，随后等待接收指令。STB 为低后的第一个字节作为指令。当处理指令时，当前其它处理被终止。STB 为高时，CLK、DIO 被忽略
COM0~COM3	共用端输出	29~32	LCD 共用端(common)驱动口
SEG4~SEG11 SEG18~SEG19	段输出	21~28 19~20	LCD 段(segment)驱动口
PWM0/SEG20 PWM1/SEG21 PWM2/SEG22 PWM3/SEG23	PWM输出/ 段输出 复合端口	15~18	可分别配置成段输出或PWM输出端口,作为PWM输出的时候,具有64级PWM,可用于LCD的背光驱动
SW0/SEG24 SW1/SEG25	通用输入/ 段输出 复合端口	13~14	可分别配置成段输出或通用输入端口,可连接拨轮式电子编码开关
KEY0/SEG28 KEY1/SEG29 KEY2/SEG30 KEY3/SEG31	按键输入/ 段输出 复合端口	12~9	可分别配置成段输出或按键输入端口,最大可支持4X3个按键
KS1~KS3	键扫输出	6~8	按键扫描信号输出
VDD	电源	1	接电源正
GND	地	5	接电源负

▲ **注意:** DIO口输出数据时为N管开漏输出，在读键的时候需要外接1K-10K的上拉电阻。本公司推荐10K的上拉电阻。DIO在时钟的下降沿控制N管的动作，此时读数时不稳定，你可以参考图（5），在等待数据口电平稳定后再进行读数操作。

▲ 产品选型引脚资源分配请注意，TM1723的SEGx/PWMx、SEGx/KEYx、SEGx/SWx复合端口只能选其中一种功能使用，例如：SEGx/KEYx引脚，在做按键功能输出时不能做SEG驱动输出，也就是不可同时输出两种功能。



图（1）

5. 显示寄存器

该寄存器存储通过串行接口从外部器件传送到TM1723 的数据，有效地址寄存器共11字节单元，分别与芯片SGE和COM管脚所接的LCD段位对应，分配如下图：

写LCD显示数据的时候，按照从显示地址从低位到高位，从数据字节的低位到高位操作。采用地址自动加一模式送数据时，00H、01H、06H~08H、0DH 地址数据可任意填充，建议填充数据0。

COM0	COM1	COM2	COM3	COM0	COM1	COM2	COM3	对应管脚位 存储器地址
—				—				00H
—				—				01H
SEG4				SEG5				02H
SEG6				SEG7				03H
SEG8				SEG9				04H
SEG10				SEG11				05H
—				—				06H
—				—				07H
—				—				08H
SEG18				SEG19				09H
SEG20				SEG21				0AH
SEG22				SEG23				0BH
SEG24				SEG25				0CH
—				—				0DH
SEG28				SEG29				0EH
SEG30				SEG31				0FH
Bit0	Bit1	Bit2	Bit3	Bit4	Bit5	Bit6	Bit7	

6. 指令说明

指令用来设置显示模式和LCD驱动器的状态。

在STB下降沿后由DIO输入的的第一个字节作为一条指令。经过译码，取最高B7、B6两位比特位以区别不同的指令。

B7	B6	指令
0	0	显示模式设置
0	1	数据命令设置
1	0	显示控制命令设置
1	1	地址命令设置

如果在指令或数据传输时STB被置为高电平，串行通讯被初始化，并且正在传送的指令或数据无效（之前传送的指令或数据保持有效）。

6.1. 显示模式设置

工作模式设置好后，不允许在使用中切换工作模式。

MSB				LSB			
B7	B6	B5	B4	B3	B2	B1	B0
0	0	b5	b4	b3	b2	b1	b0

b5b4	PWM输出/段输出设置
00	SG20、SG21、SG22、SG23
01	SG20、SG21、SG22、PWM3
10	SG20、SG21、PWM2、PWM3
11	PWM0、PWM1、PWM2、PWM3

b3b2	按键输入/段输出设置
00	SG28、SG29、SG30、SG31
01	SG28、SG29、SG30、KEY3
10	SG28、SG29、KEY2、KEY3
11	KEY0、KEY1、KEY2、KEY3

b1b0	通用输入/段输出设置
00	SG24、SG25
11	SW0、SW1

该指令用来设置工作模式，上电后，初始状态为b5b4b3b2b1b0=000000

6.2. 数据命令设置

该指令用来设置数据写和读。

MSB				LSB				功能	说明				
B7	B6	B5	B4	B3	B2	B1	B0						
0	1	无关项，填 0				0	0	数据读写模式设置	写数据到显示寄存器				
0	1								0	1	写数据到 PWM 寄存器		
0	1								1	0	读键扫数据		
0	1								1	1	读 SW 开关输入/出口数据		
0	1						0			地址增加模式设置	自动地址增加		
0	1										1		固定地址
0	1							0				测试模式设置（内部使用）	普通模式
0	1												1

6.3. 地址命令设置

MSB				LSB				显示地址
B7	B6	B5	B4	B3	B2	B1	B0	
1	1	无关项，填 0		0	0	0	0	00H
1	1			0	0	0	1	01H
1	1			0	0	1	0	02H
1	1			0	0	1	1	03H

1	1		0	1	0	0	04H
1	1		0	1	0	1	05H
1	1		0	1	1	0	06H
1	1		0	1	1	1	07H
1	1		1	0	0	0	08H
1	1		1	0	0	1	09H
1	1		1	0	1	0	0AH
1	1		1	0	1	1	0BH
1	1		1	1	0	0	0CH
1	1		1	1	0	1	0DH
1	1		1	1	1	0	0EH
1	1		1	1	1	1	0FH

地址的选择：根据数据设置指令的不同，地址所表示的含义也不同。

如果数据设置指令是写数据到显示寄存器模式，那么本次地址设定的是显示寄存器地址，最多有效地址为00H-0FH；

如果数据设置指令是写数据到PWM控制寄存器模式，那么本次地址设置PWM寄存器的地址，有效地址为00H-03H。

▲注意：芯片显示寄存器在上电瞬间其内部保存的值可能是随机不确定的，此时客户直接发送开屏命令，将有可能出现显示乱码。所以我司建议客户对显示寄存器进行一次上电清零操作，即上电后向16位显存地址C0H-CFH中全部写入数据0x00。

6.4. 显示控制命令设置

MSB				LSB			
B7	B6	B5	B4	B3	B2	B1	B0
1	0	0	b4	b3	b2	b1	b0

b4：显示开关设置位；为1显示开，为0显示关

b3：LCD驱动偏压设置位；为1设为全屏点亮；为0设为1/3偏压

b2b1b0：LCD工作电压设置位；

当b2b1b0=111时，工作电压=VCC(VCC为芯片的工作电压)。当VCC=5V，调节电压的范围约是2.88-5V。

* 上电后，b4b3b2b1b0 默认为 00111

7. 按键与按键寄存器

7.1. 键扫矩阵为 4×3bit

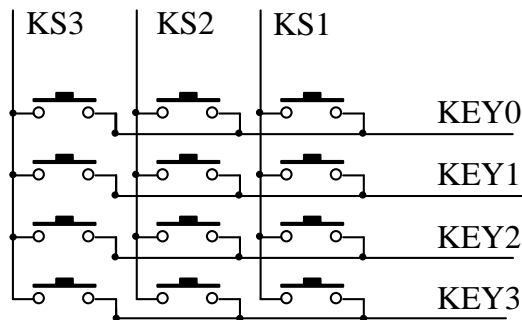


图 (2)

键扫数据储存地址如下所示，先发读键命令后，开始读取按键数据BYTE1—BYTE2字节，读数据从低位开始输出。芯片KEY (0—3) 和KS引脚对应的按键按下时，相对应的字节内的 BIT位为1。

7.2. 该寄存器存储通过串行接口从 TM1723 的读取数据，地址分配如下：

KEY0/ SG28	KEY1/ SG29	KEY2/ SG30	KEY3/ SG31	KEY0/ SG28	KEY1/ SG29	KEY2/ SG30	KEY3/ SG31	对应管脚位 键寄存器地址
X				KS1				00H
KS2				KS3				01H
Bit0	Bit1	Bit2	Bit3	Bit4	Bit5	Bit6	Bit7	位

图 (3)

▲注意： 1、TM1723最多可以读2个字节，不允许多读。

2、读数据字节只能按顺序从BYTE1-BYTE2读取，不可跨字节读。例如：硬件上的KEY2与KS3对应按键按下时，此时想要读到此按键数据，必须需要读到第2个字节的第6BIT位，才可读出数据；当KEY1与KS3，KEY2与KS3，KEY3与KS3三个按键同时按下时，此时BYTE2所读数据的B5，B6，B7位均为1。

3、组合键只能是同一个KS，不同的KEY引脚才能做组合键；同一个KEY与不同的KS引脚不可以做成组合键使用。

7.3. 按键扫描

键扫描由TM1723自动完成，不受用户控制，用户只需要按照时序读键值。

按照图 (6) 用示波器观察KS0和KS1的输出键扫波形，见图 (7)。

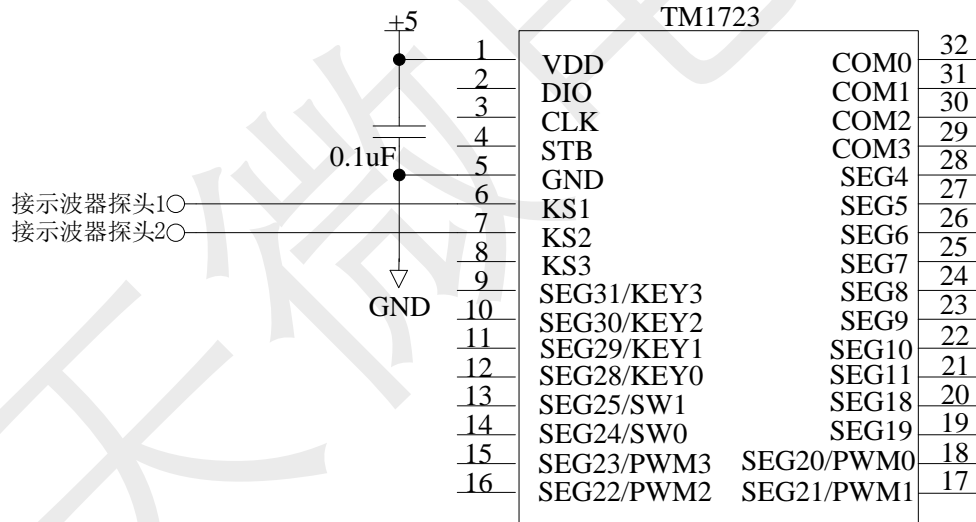


图 (6)

IC在键盘扫描时候KSN的波形：

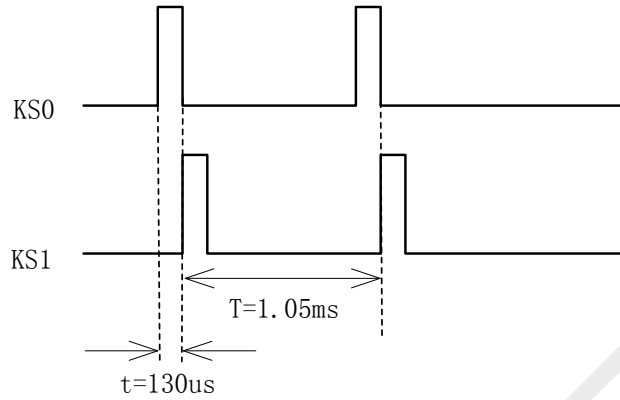


图 (7)

T、t 和IC工作的振荡频率有关，我公司TM1723经过多次完善，振荡频率不完全一致，测量参数仅仅提供参考，以实际测量为准。

8. 端口控制寄存器

8.1. PWM 寄存器说明

PWM地址低两位 (B1B0)	寄存器名称	PWM寄存器值	
		高位	低位
00	PWM0	XXb5b4_b3b2b1b0	
01	PWM1	XXb5b4_b3b2b1b0	
10	PWM2	XXb5b4_b3b2b1b0	
11	PWM3	XXb5b4_b3b2b1b0	

PWM0-PWM3寄存器数据说明

b5b4_b3b2b1b0	PWM脉冲宽度设定
00H	恒为0
01H~3EH	1/64~62/64
3FH	恒为1

上电后所有寄存器初始状态为0， PWM的地址参考地址命令设置

按照图 (8) 的流程来控制PWM输出口，用示波器可以观察到PWM0、PWM1、PW3口的波形

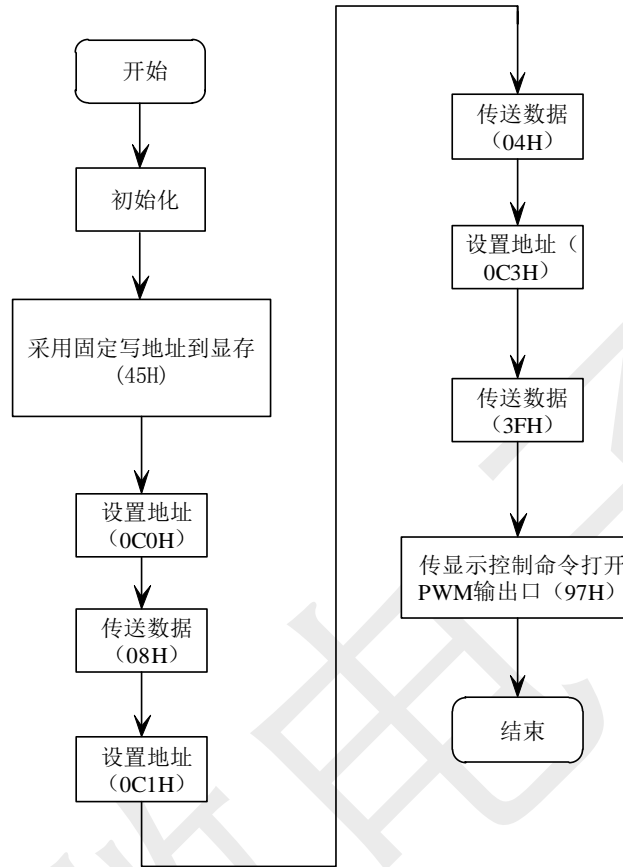


图 (8)

TM1723芯片+5V供电，用示波器观察到PWM口的波形，如图 (9)：

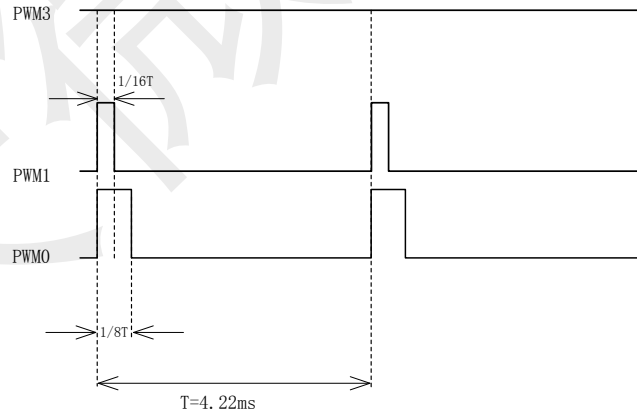


图 (9)

T的时间与IC的震荡频率有关，我公司TM1723经过多次完善，振荡频率不完全一致，测量参数仅仅提供参考，以实际测量为准。

8.2. SW 输入寄存器说明

如下所示，用读指令读取，读从低位开始

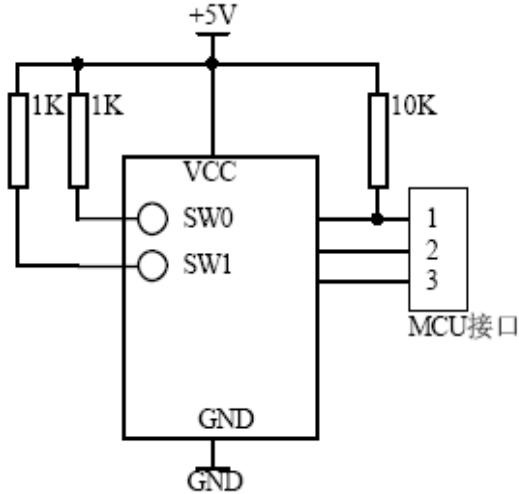
LSB							MSB
b0	b1	b2	b3	b4	b5	b6	b7
SW0	SW1	0	0	0	0	0	0

如果某SW/SEG端口被设置为SEG端口,该端口相对应的输入寄存器恒为0

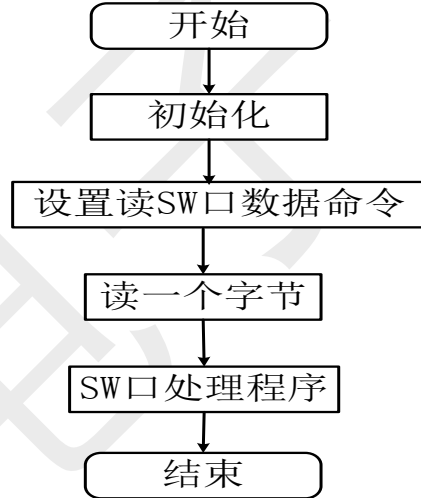
SW开关信号输入

SW具有扩展MCU输入口的功能。操作SW输入和读键的原理类似。

以图（10）为例子介绍SW输入的原理。



图（10）



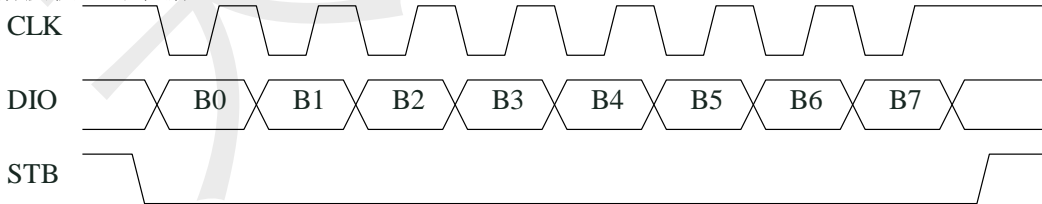
图（11）

按照图（11）的流程你可以读到的值是03H。

9. 串行数据传输格式

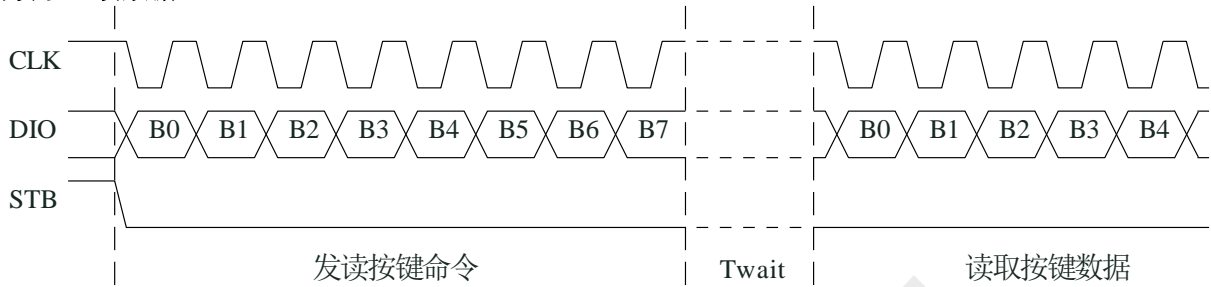
读取和接收1个BIT都在时钟的上升沿操作。

数据接收（写数据）



图（4）

数据读取（读数据）



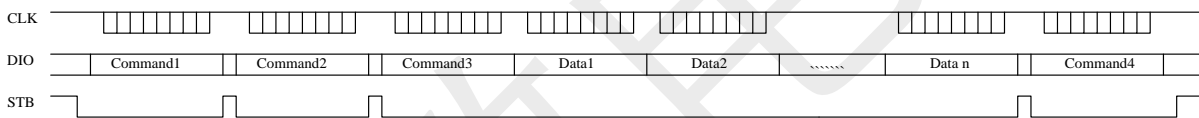
图（5）

▲ **注意：**读取数据时，从串行时钟CLK 的第8 个上升沿开始设置指令到CLK 下降沿读数据之间需要一个等待时间Twait(最小2 μ S)。

10. 应用时串行数据的典型传输方式

10.1. 地址增加模式

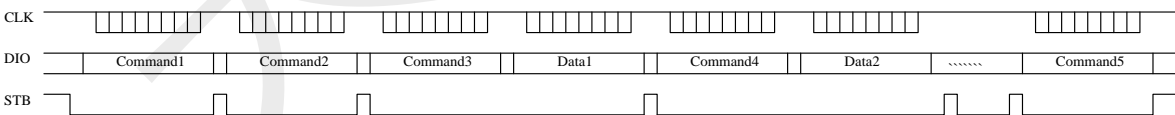
使用地址自动加1模式，设置地址实际上是设置传送的数据流存放的起始地址。起始地址命令字发送完毕，“STB”不需要置高紧跟着传数据，最多16BYTE，数据传送完毕才将“STB”置高。



- Command1: 设置显示模式
- Command2: 设置数据命令
- Command3: 设置显示地址
- Data1 ~ n: 传输显示数据至Command3地址和后面的地址内（最多16bytes）
- Command4: 显示控制命令

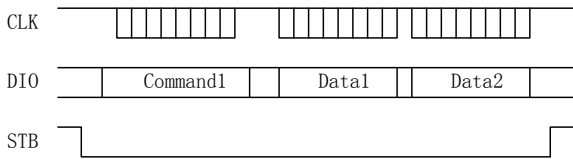
10.2. 固定地址模式

使用固定地址模式，设置地址其实际上是设置需要传送的1BYTE数据存放的地址。地址发送完毕，“STB”不需要置高，紧跟着传1BYTE数据，数据传送完毕才将“STB”置高。然后重新设置第2个数据需要存放的地址，最多14BYTE数据传送完毕，“STB”置高。



- Command1: 设置显示模式
- Command2: 设置数据命令
- Command3: 设置显示地址1
- Data1: 传输显示数据1至Command3地址内
- Command4: 设置显示地址2
- Data2: 传输显示数据2至Command4地址内
- Command5: 显示控制命令

10.3. 读按键时序

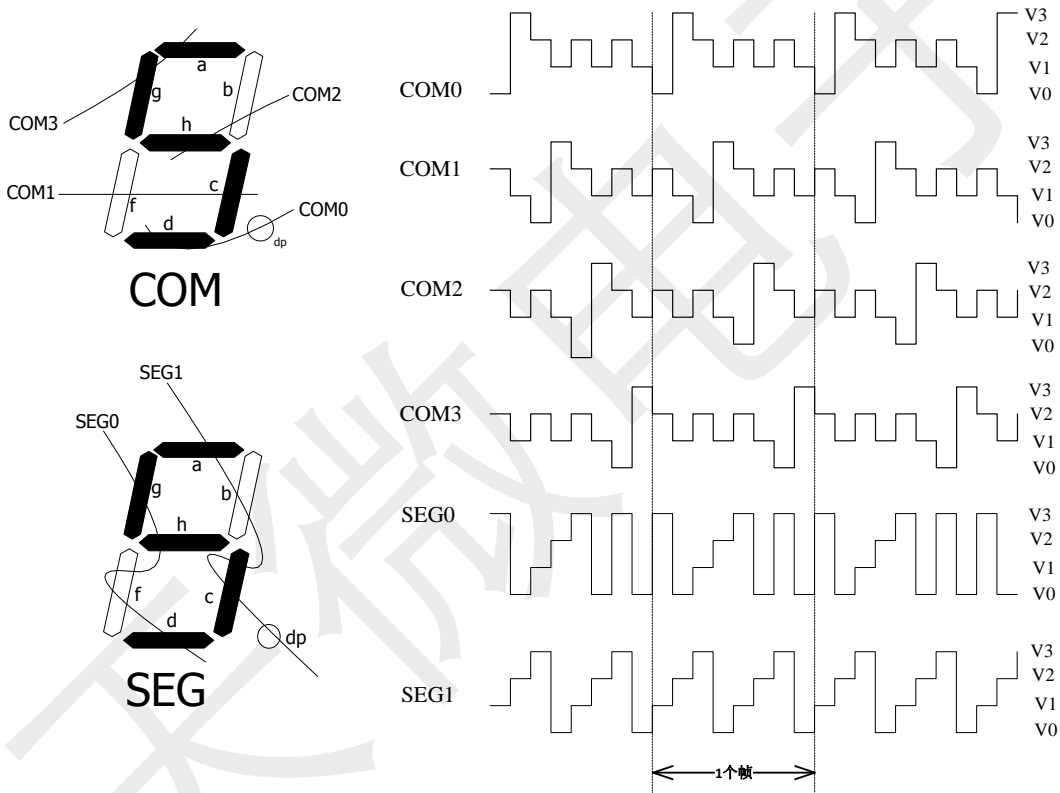


Command1: 设置数据命令

Data1~2: 读取按键数据

11. 引脚驱动波形

给出使用 1/4 复用, 1/3 偏压驱动下显示“5”的波形:



V3=VDD (VDD 为 LCD 供电电压, V2=2/3VDD, V1=1/3VDD, V0=0)

12. 程序流程图

12.1. 采用地址自动加 1 模式流程图

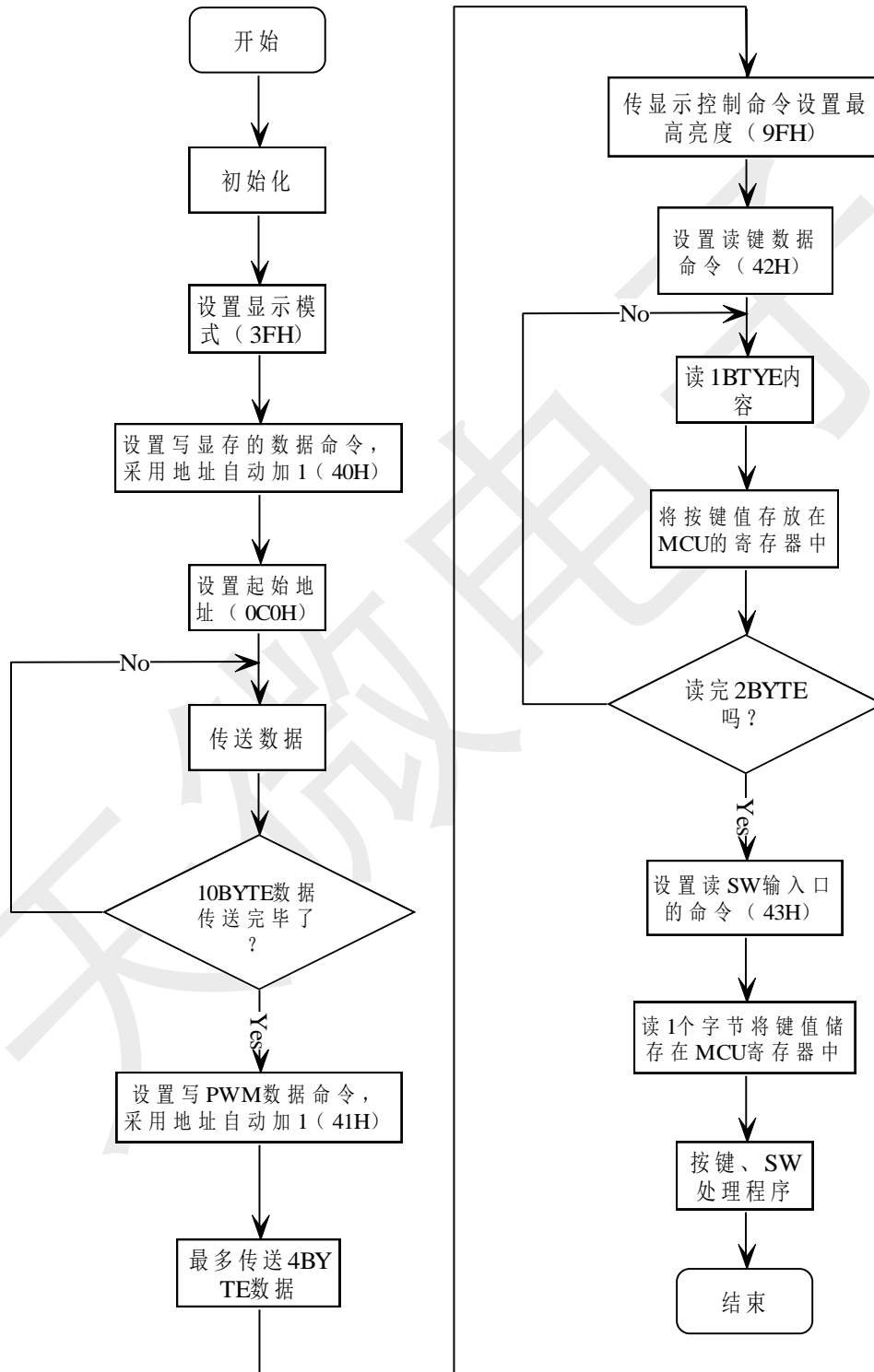


图 (12)

12.2. 采用固定地址模式流程图

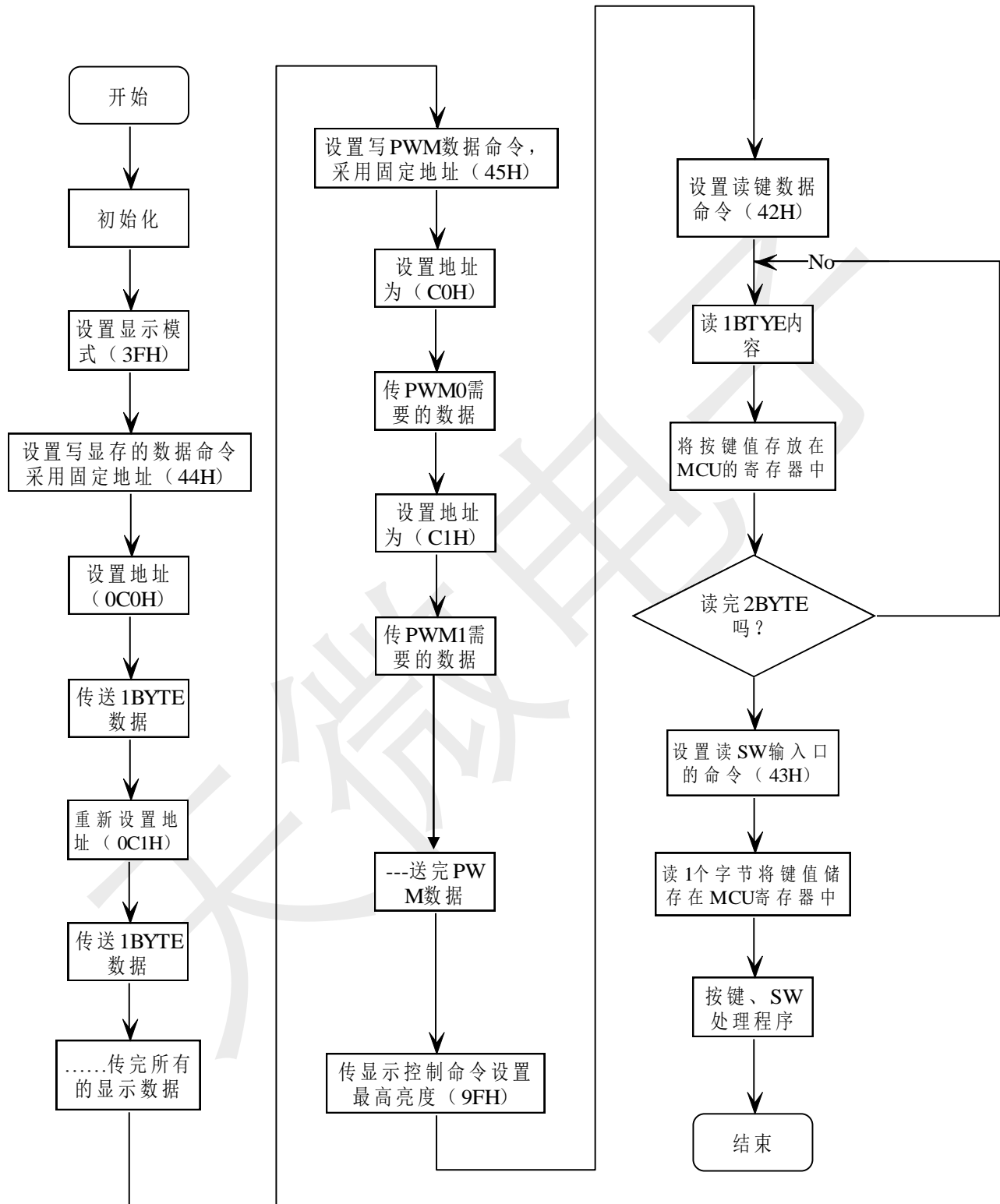
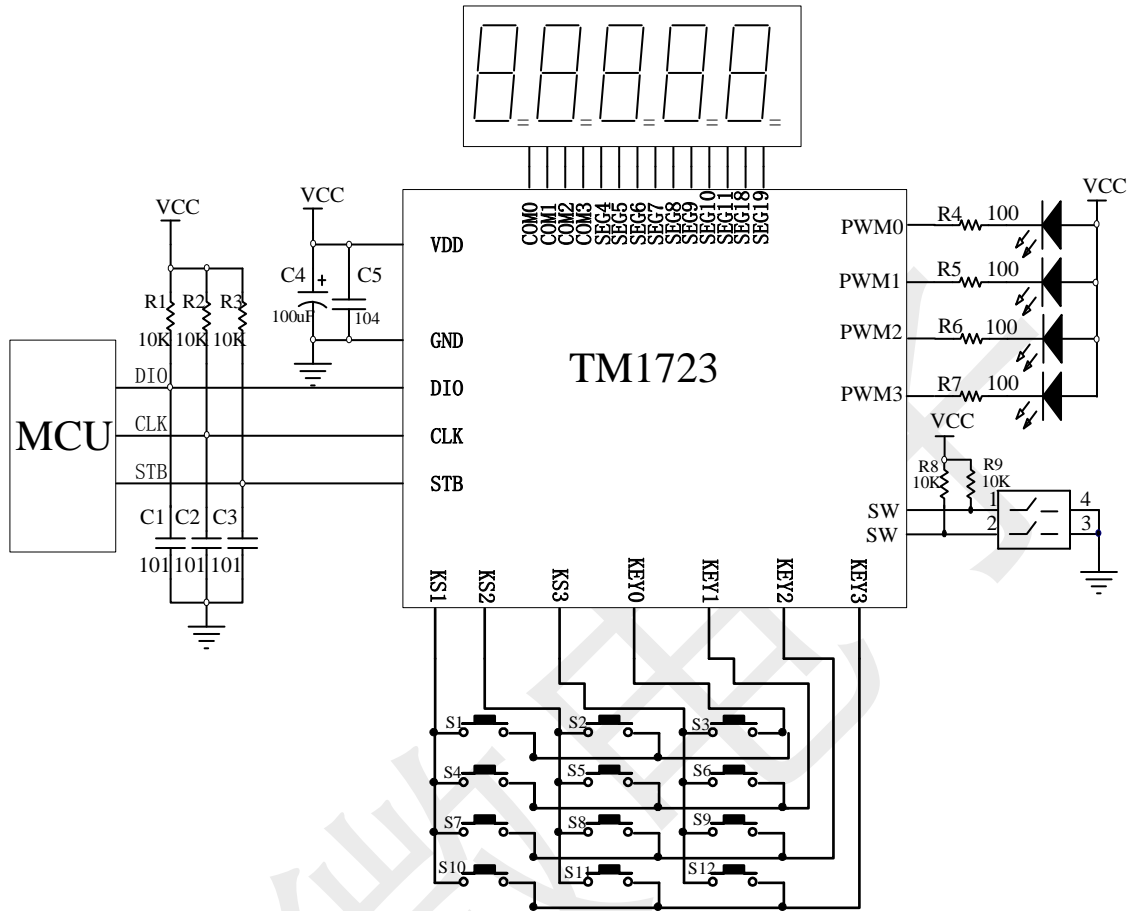


图 (13)

13. 应用原理图



- ▲注意：
- 1、VDD、GND之间滤波电容在PCB板布线应尽量靠近TM1723芯片放置，加强滤波效果。
 - 2、连接在DIO、CLK、STB通讯口上三个100P电容可以降低对通讯口的干扰。

14. 电气参数

极限参数 (Ta = 25°C, Vss = 0 V)

参数	符号	范围	单位
逻辑电源电压	VDD	-0.5 ~ +6.0	V
逻辑输入电压	VI1	-0.5 ~ VDD + 0.5	V
静态工作电流	ID	10	uA
工作温度	Topt	-40 ~ +80	°C
储存温度	Tstg	-65 ~ +150	°C

正常工作范围 (Ta = -20 ~ +70°C, Vss = 0 V)

参数	符号	最小	典型	最大	单位	测试条件
工作电源电压	VDD	-	5	-	V	-
高电平输入电压	VIH	0.7 VDD	-	VDD	V	-
低电平输入电压	VIL	0	-	0.3 VDD	V	-

电气特性 (Ta = -20 ~ +70°C, VDD = 5V, Vss = 0 V)

参数	符号	最小	典型	最大	单位	测试条件
LCD COM输入电流	IOL1	150	250	-	uA	COM0~COM3 Vo=0.5V
LCD COM输出电流	IOH1	-120	-150	-	uA	COM0~COM3 Vo=4.5V
LCD SEG输入电流	IOL2	120	200	-	uA	COM0~COM3 Vo=0.5V
LCD SEG输出电流	IOH2	-70	-100	-	uA	COM0~COM3 Vo=4.5V
PWM低电平输入电流	IOL3	30	60	-	mA	PWM0~PWM3 (设定成PWM输出状态) Vo=1V
PWM高电平输出电流	IOH3	-15	-25	-	mA	PWM0~PWM3 (设定成PWM输出状态) Vo=3V
KS低电平输入电流	IOL3	15	30	-	mA	KS1~KS3 (设定成PWM输出状态) Vo=0.5V
KS高电平输出电流	IOH3	-15	-25	-	MA	KS1~KS3 (设定成PWM输出状态) Vo=3V
DIO低电平输入电流	Idout	4	-	-	mA	VO = 0.4V, dout
KEY/SW输出下拉电阻	RL	20	-	80	KΩ	KEY0~KEY3 SW0~SW3 (设定成按键输入和通用输入状态)
输入电流	II	-	-	±1	μA	VI = VDD / VSS CLK, DIO, STB
高电平输入电压	VIH	0.7 VDD	-	-	V	CLK, DIO, STB

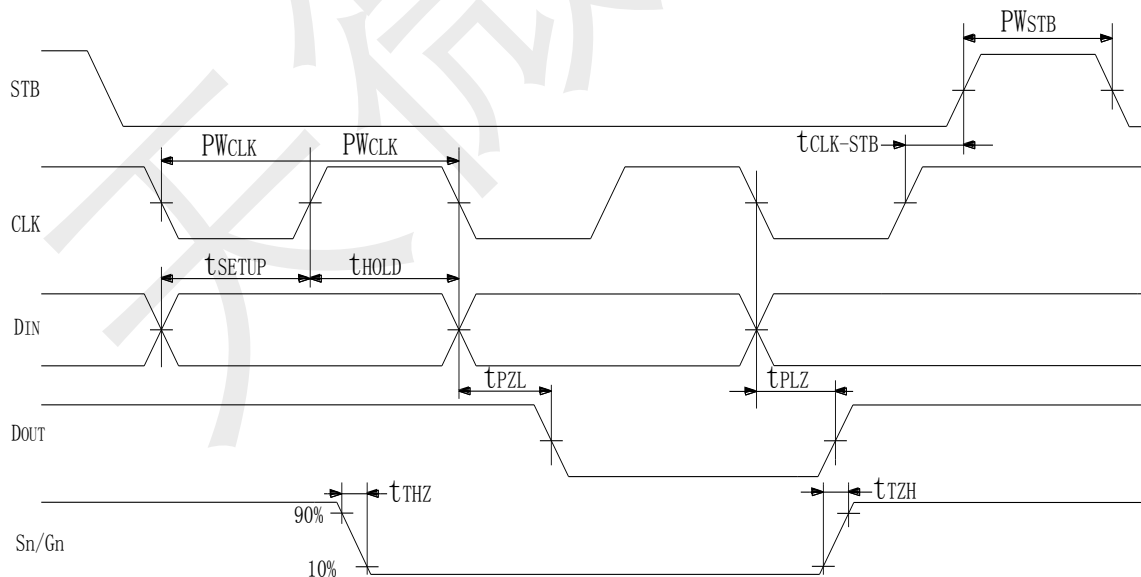
低电平输入电压	VIL	-	-	0.3 VDD	V	CLK, DIO, STB
滞后电压	VH	-	0.35	-	V	CLK, DIO, STB
动态电流损耗	IDDdyn	-	-	1	mA	无负载, 显示关

开关特性 (Ta = -20 ~ +70°C, VDD = 5 V)

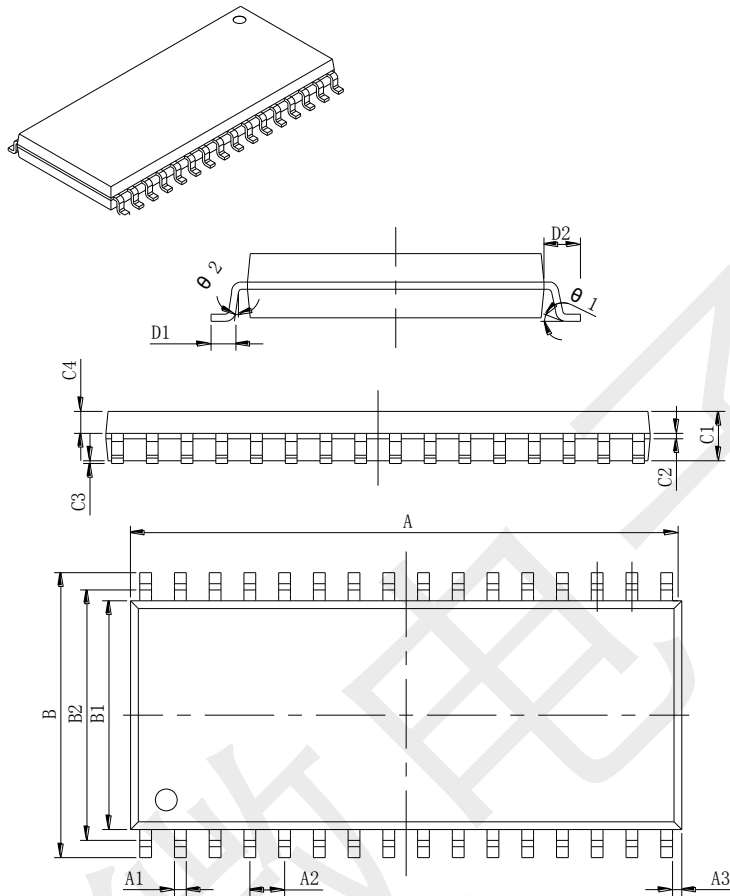
参数	符号	最小	典型	最大	单位	测试条件
振荡频率	fosc	-	128	-	KHz	
传输延迟时间	tPLZ	-	-	300	ns	CLK → DIO (DIO为输出状态时) CL = 15pF, RL = 10K Ω
	tPZL	-	-	100	ns	
最大时钟频率	fmax	1	-	-	MHz	占空比50%
输入电容	CI	-	-	15	pF	DIO STB CLK

时序特性 (Ta = -20 ~ +70°C, VDD = 5 V)

参数	符号	最小	典型	最大	单位	测试条件
时钟脉冲宽度	PWCLK	400	-	-	ns	-
选通脉冲宽度	PWSTB	1	-	-	μs	-
数据建立时间	tSETUP	100	-	-	ns	DIO为输入状态
数据保持时间	tHOLD	100	-	-	ns	
CLK → STB 时间	tCLK-STB	1	-	-	μs	CLK ↑ → STB ↑
等待时间	tWAIT	1	-	-	μs	CLK ↑ → CLK ↓

时序波形图


15. 封装尺寸图 (SOP32)



符号	单位: 毫米		单位: 英寸	
	最小	最大	最小	最大
A	20.88	21.08	8.22	8.299
A1	0.3	0.5	0.118	0.197
A2	1.27TYP		0.5TYP	
A3	0.77TYP		0.303TYP	
B	10.2	10.6	4.016	4.173
B1	7.42	7.62	2.921	3.00
B2	8.9TYP		3.504TYP	
C1	2.14	2.34	0.843	0.921
C2	0.2	0.32	0.079	0.126
C3	0.1	0.25	0.039	0.098
C4	0.99TYP		0.390TYP	
θ 1	4° TYP		4° TYP	
D1	0.5	0.95		
D2	1.45TYP		0.571	
θ 1	4° TYP		4° TYP	
θ 2	14° TYP		14° TYP	

All specs and applications shown above subject to change without prior notice by Titanmec.
(以上电路及规格仅供参考, 如本公司进行修正, 恕不另行通知。)

X-ON Electronics

Largest Supplier of Electrical and Electronic Components

Click to view similar products for [LCD Drivers](#) category:

Click to view products by [Titan Micro](#) manufacturer:

Other Similar products are found below :

[PCF8576CU/2/F2,026](#) [LC75836WH-E](#) [CD4056BE](#) [LC75829PW-H](#) [LC75852W-E](#) [LC79430KNE-E](#) [LC79431KNE-E](#) [FAN7317BMX](#)
[LC75839PW-H](#) [LC75884W-E](#) [LC75814VS-TLM-E](#) [PCF2119RU/2/F2Z](#) [PCF8551ATT/AY](#) [S1D15721D01B000](#) [GNV1792S](#) [HT1621BQ](#)
[HT1621BRQZ](#) [GN1621](#) [GN1622A](#) [BU9795AFV-E2](#) [BU9799KV-E2](#) [FAN7318AMX](#) [BU9728AKV-E2](#) [TPS65132B2YFFR](#) [R1293K241A-](#)
[E2](#) [BU9795AFV-LBE2](#) [PCA8546BTT/AJ](#) [TPS65132A0YFFR](#) [BU9795AKV-E2](#) [GN1622B](#) [34801000](#) [BU97510CKV-ME2](#) [BU97520AKV-](#)
[ME2](#) [BU9796AFS-E2](#) [HG1621BM/TR](#) [HT1623](#) [HT1621BRQZ44](#) [ICL7136CM44Z](#) [JSM1621B](#) [BL55070](#) [AY0438T-I/L](#) [ICL7129ACPL+](#)
[MAX1606EUA+](#) [BU97530KVT-E2](#) [AY0438-I/P](#) [AY0438/L](#) [AY0438/P](#) [HV66PG-G](#) [HV881K7-G](#) [TC7106CPL](#)