

特性描述

TM1805 是内控式LED花样显示驱动IC，本产品内部自带振荡器，3个RGB输出端口，无需单片机控制，实现幻彩控制，三种模式设定；同步显示接口，可通过一个电阻来采样市电 50HZ频率作为同步信号输入。芯片内部自带 24V和 5V稳压管，外围器件简洁，本产品性能优良、质量可靠，适合装饰彩灯、点光源。

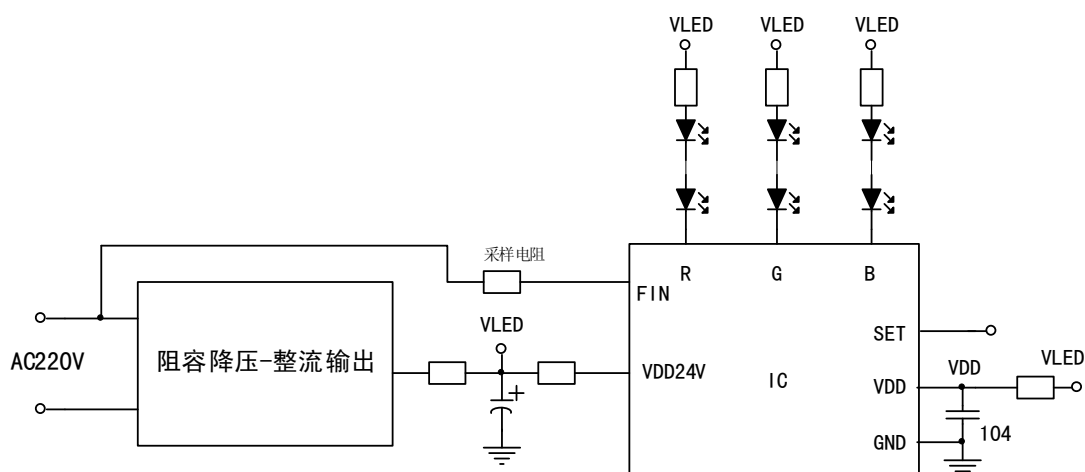
功能特点

- 采用高压功率CMOS工艺
- 自带 24V稳压管和 5V稳压管
- 3个RGB输出端口
- RGB恒压输出，耐压24V
- 三种变化模式设置
- 同步频率输入，实现芯片之间同步显示
- VDD典型工作电压：5.0V
- 封装形式：SOP8、DIP8

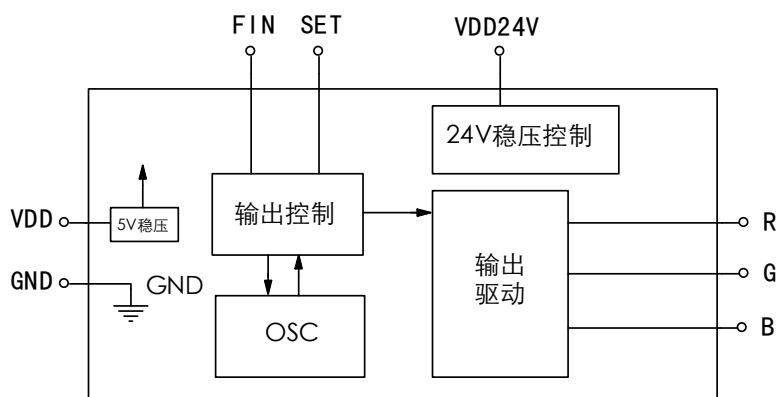
外部应用框图

适用领域：

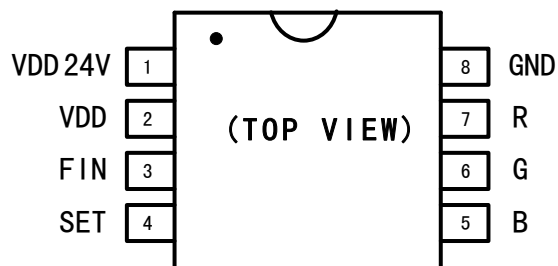
- ◇ LED效果装饰，点光源，幻彩灯。



内部结构框图



管脚信息



管脚功能

端口		I/O	功能描述
名称	管脚		
VDD24V	1	I	内置 24V 稳压管，需外接电阻和电容，用于阻容供电方式下
VDD	2	-	芯片逻辑电源输入，内置 5V 稳压管
FIN	3	I	频率输入，<4KHZ，可实现同步，决定显示花样的变化速度，接 VDD 或 GND 为停止状态；悬空，显示为不定状态。
SET	4	I	显示模式控制。悬空：跳变+渐变；接 VDD：只跳变；接 GND：只渐变。
B	5	O	B 输出，N 管开漏输出
G	6	O	G 输出，N 管开漏输出
R	7	O	R 输出，N 管开漏输出
GND	8	-	逻辑地



在干燥季节或者干燥使用环境内，容易产生大量静电，静电放电可能会损坏集成电路，天微电子建议采取一切适当的集成电路预防处理措施，不正当的操作和焊接，可能会造成 ESD 损坏或者性能下降，芯片无法正常工作。

绝对最大额定值范围 ⁽¹⁾ ⁽²⁾

参数		范围	单位
VDD	逻辑电源电压	-0.4~6.5	V
VOUT	输出端口耐压	RGB	24
FCLK	时钟频率	RGB 输出 PWM	17.8
P _{TOT}	功耗		1.0
T _{opr}	工作温度范围		-40~+85
T _{stg}	储存温度范围		-55~+150
T _{JMAX}	最高结温度		150
R _{θJA}	热阻		140
ESD	人体模式 (HBM)		3000
	机器模式 (MM)		300

(1) 以上表中这些等级，芯片在长时间使用条件下，可能造成器件永久性伤害，可降低器件的可靠性。天微电子不建议在其它任何条件下，芯片超过这些极限参数工作。

(2) 所有电压值均相对于网络地测试。

推荐工作条件范围

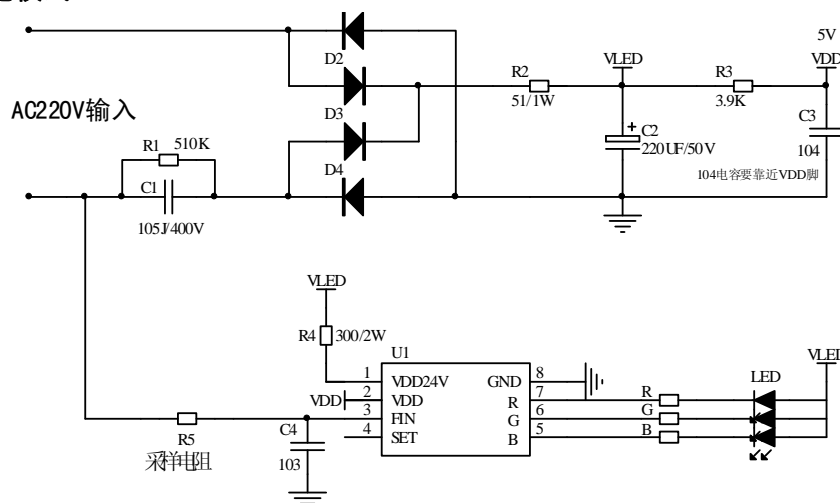
(在-40℃~+85℃下) 除非另有说明

参数		测试条件	TM1805			单位
			最小值	典型值	最大值	
直流参数规格表: VDD=5.0V						
VDD	逻辑电源电压	--	3.3	5.0	6.0	V
IDD	空载电流	VDD=5V,RGB、SET 悬空	0.18	0.25	5.0	mA
VO	输出端耐压范围	RGB	--	22	24	V
IOLC	输出灌电流	VDD=5V,VOUTn=1.2V	78	82	88	mA
VZ24	VDD24V 稳压管稳压	VDD24V 串 R300Ω	21.0	23.0	25.0	V
VZ5	VDD 稳压管稳压	VDD 串 R=3.9KΩ	4.5	5.0	5.5	V
TA	工作温度范围	--	-40	--	+85	℃
TJ	工作结温范围	--	-40	--	+125	℃

电气特性

(在 VDD=3.3V~5.5V 和-40℃~+85℃下, 典型值 VDD=5V 和 TA=+25℃) 除非另有说明

参数		测试条件	TM1805			单位
			最小值	典型值	最大值	
VOH	高电平输出电压	IOH=0.1uA	VDD-0.5	VDD	VDD+0.5	V
VOL	低电平输出电压	IOL=20mA	-0.2	0.2	0.5	V
IOLKG	输出漏电流	OUTn=OFF, VOUTn=24V	--	--	0.1	uA
ISET	SET 灌电流	SET=5V	5	15	30	uA
IFIN	FIN 灌电流	FIN=5V	0.5	1	5	uA
FPWM	PWM 频率	SET 接地	16	17.8	19	KHZ
V _{HIN}	FIN 输入高电平	FIN 信号从 0V 往上增	--	3.4	--	V
V _{LIN}	FIN 输入低电平	FIN 信号从 5V 往下减	--	1.5	--	V
R _Z	导通电阻	RGB = 0.5V	--	14	--	Ω
T _Z	花样周期	FIN=50HZ, SET 悬空	--	34	--	S
		FIN=50HZ, SET = 1	--	17	--	S
		FIN=50HZ, SET = 0	--	17	--	S

应用信息
交流供电模式:

AC220V 阻容降压供电模式外围元件参数配置--参考:

元件符号	最小值	典型值	最大值	备注	单位
C1	--	1.0	--	在一定交流电压下, 提供的总电流取决于阻容电容	uF
R1	100	510	--	C1 的放电电阻	KΩ
R2	0	51	--	限流电阻, 可省略	Ω
C2	100	220	--	VDD24V 稳压电容	uF
R3	2.5	3.9	4.7	VDD 稳压电阻	KΩ
C3	--	104	--	芯片滤波电容	
C4		103		FIN 脚滤波电容	
R4	150	300	350	小于 1W 发热量很大, 电阻值太大稳压管失效	Ω
R5	200	270	--	50HZ 频率采样电阻	KΩ

注: 应根据LED亮度需求和具体LED灯性能参数来配置参数。

220V/50HZ交流电情况下, 通常电容C1 的容量C与总电流ILED的关系可近似认为:
 $C=14.5 \times I_{LED}$, 其中, C的容量单位是uf, ILED的单位是A。

允许流过LED最大电流为 I_{max} , $R=(V_{LED}-nV_{led})/I_{max}$ 。(Vled为LED压降)。

LED灯全灭时, 负载最小, 电流ILED全部流进VDD24V脚, 此时, 电阻R4 最大功率
 $P=V_{LED} \times I_{LED}$ 。

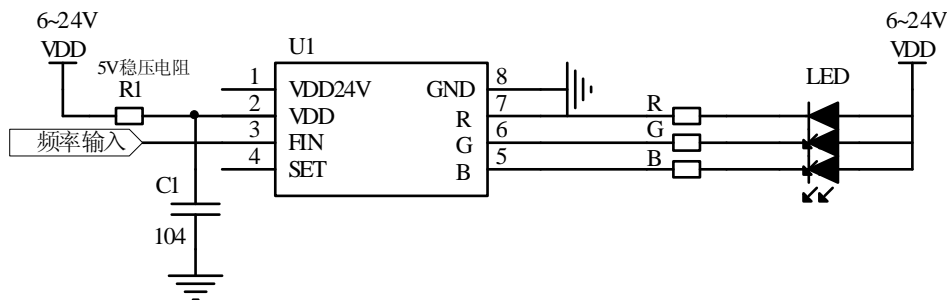
正常工作时, 流过VDD的电流IDD为 2mA-7mA, $R3=(V_{LED}-V_{DD})/I_{DD}$ 。

FIN脚接高压交流时, 应接一大阻值电阻, 否则有可能损坏芯片。接 220V交流电, R5
 值应取到 270KΩ为宜。

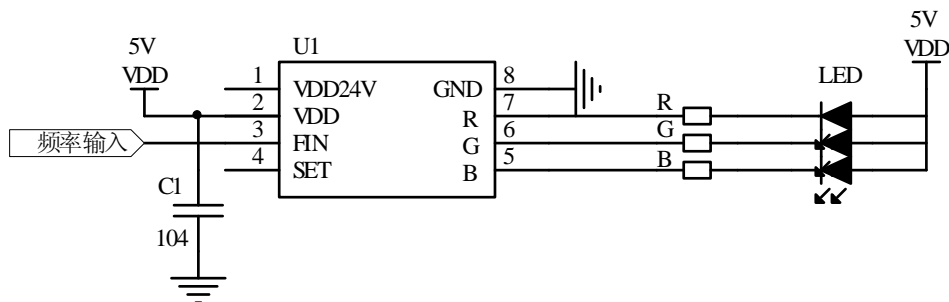
注意: 使用阻容降压电路时, 需要注意以下事项:

- 1、 电路未和 220V交流高压隔离, 请注意安全, 严防触电
- 2、 限流电容C1 耐压要足够大 (400V以上), 并加上放电电阻R1
- 3、 严禁开路上电

6V-24V 直流供电模式:



5V 直流供电模式:



显示花样周期:

1)、SET 悬空: 先跳变后渐变 R→R/G→G→G/B→B→R/B→R/G/B→G↓→R/B→R↓→B→G↑→G/B→B↓→G→R↑→R/G→G↓→R

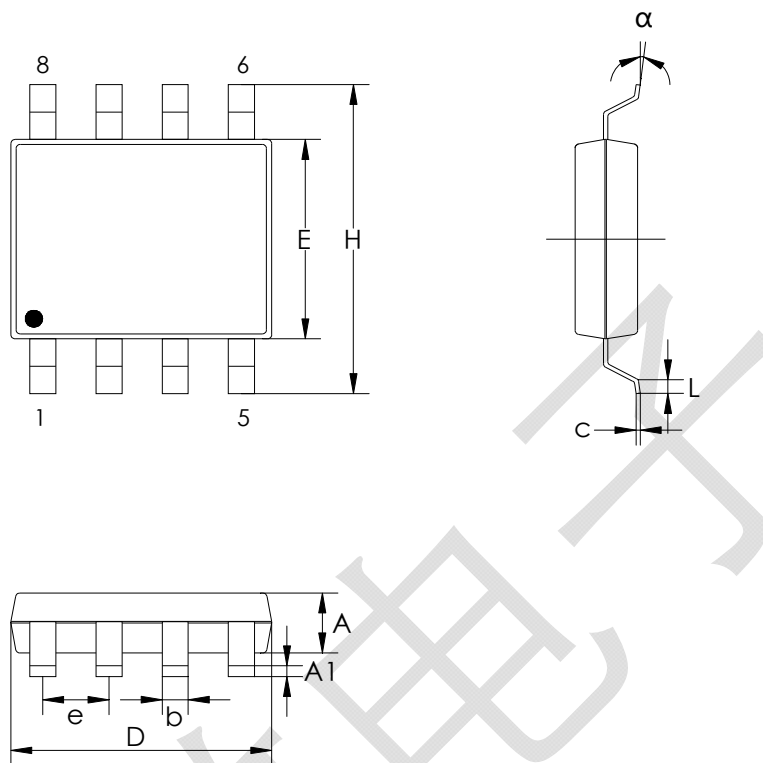
2)、SET 接 VDD: 只循环跳变 R→R/G→G→G/B→B→R/B→R/G/B

3)、SET 接 GND: 只循环渐变 R/G/B→G↓→R/B→R↓→B→G↑→G/B→B↓→G→R↑→R/G→G↓→R→G↑B↑→R/G/B

注: RGB 为 RGB 通道控制的颜色。↓: 从亮渐变到灭; ↑: 从灭渐变到亮

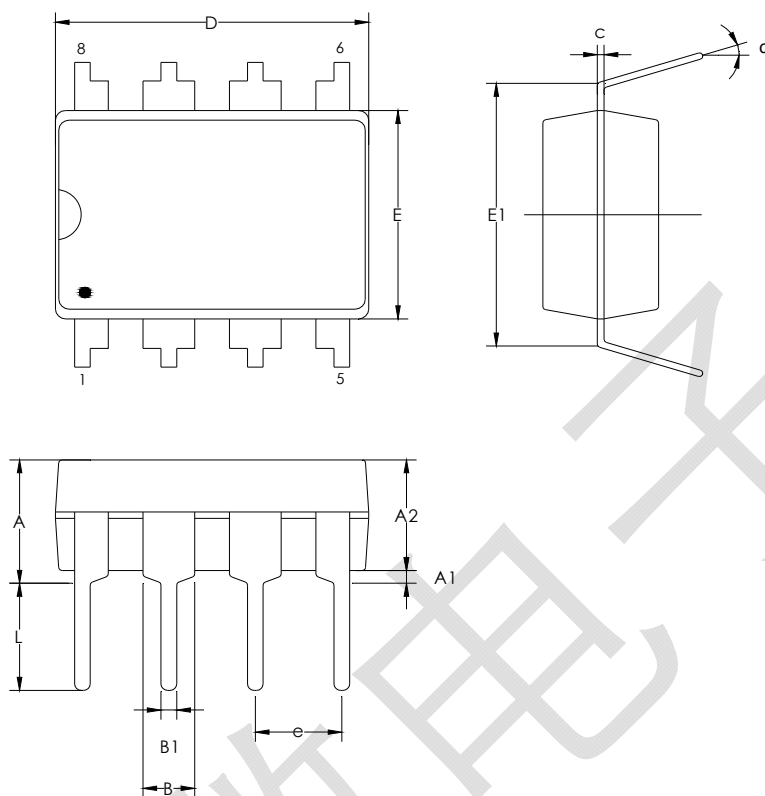
同步显示设置: 为了让芯片与芯片之间达到显示效果同步, 在上电的同时应给芯片 FIN 脚加同步信号, 信号源类型: 正弦波、方波、三角波等; 信号频率小于 4KHZ, 幅值在 3.5V—5V 之间。显示变化花样的快慢由频率决定, 如果 FIN 脚接 VDD 或 GND, 显示停止当前状态, FIN 悬空, 显示为不定状态。

封装示意图 (SOP8)



标号	英寸			毫米		
	最小	标准	最大	最小	标准	最大
A	0.051	0.059	0.067	1.30	1.50	1.70
A1	0.002	0.006	0.010	0.06	0.16	0.26
b	0.012	0.016	0.022	0.30	0.40	0.55
c	0.006	0.010	0.014	0.15	0.25	0.35
D	0.186	0.194	0.202	4.72	4.92	5.12
E	0.148	0.156	0.163	3.75	3.95	4.15
e		0.050			1.27	
H	0.224	0.236	0.248	5.70	6.00	6.30
L	0.018	0.026	0.033	0.45	0.65	0.85
α	0°		8°	0°		8°

封装示意图 (DIP8)



标号	英寸			毫米		
	最小	标准	最大	最小	标准	最大
A			0.170			4.31
A1	0.015			0.38		
A2	0.124	0.134	0.144	3.15	3.4	3.65
B	0.015	0.018	0.020	0.38	0.46	0.51
B1	0.050	0.060	0.070	1.27	1.52	1.77
c	0.008	0.010	0.012	0.20	0.25	0.30
D	0.352	0.362	0.372	8.95	9.20	9.45
E	0.242	0.252	0.262	6.15	6.40	6.65
E1		0.300			7.62	
e		0.100			2.54	
L	0.118	0.130	0.142	3.00	3.30	3.60
α	0°		15°	0°		15°

All specs and applications shown above subject to change without prior notice.

(以上电路及规格仅供参考, 如本公司进行修正, 恕不另行通知)

X-ON Electronics

Largest Supplier of Electrical and Electronic Components

Click to view similar products for [LED Display Drivers](#) category:

Click to view products by [Titan Micro](#) manufacturer:

Other Similar products are found below :

[STP16CPP05XTTR](#) [SCT2027CSSG](#) [KP22306WGA](#) [WS9088AS7P](#) [GN1628T](#) [BCT3236EGH-TR](#) [HT1628BRWZ](#) [KP1192SPA](#) [KP1182SPA](#)
[KP1262FSPA](#) [KP1072LSPA](#) [KP1191SPA](#) [KP18001WPA](#) [KP1221SPA](#) [GN1640T](#) [MBI5253GP-A](#) [MBI5124GM-B](#) [WS90561T](#) [S7P](#)
[WS9821B](#) [S7P](#) [WS9032GS7P](#) [74HC595D](#) [SY8718A1ADC](#) [TM1651\(TA2007\)](#) [TM1616\(TA1323C\)](#) [TM1617\(TA1323C\)](#) [TM1628A](#) [TM1834](#)
[TM512AC](#) [TM512ADH](#) [TM1923](#) [TM1805](#) [TM1914A](#) [TM1829](#) [TM1668\(TA1323C\)](#) [AW9963CSR](#) [WS2811M](#) [SY8703BABC](#)
[SY7311AADC](#) [HT8402ARTZ](#) [MT7860](#) [OB3638CPA](#) [JW1965BSOPA#TRPBF](#) [JW1680OSOPB#TRPBF](#) [TM3100](#) [MT7938](#) [SM2255E](#)
[MT7712SH](#) [STI9287CA](#) [JW1967EHSOPA#TRPBF](#) [SD7880TR](#)