

## 特性描述

TM1929 是一款具有 128 阶线性电流调节功能的恒流 LED 驱动电路，内置 18 个独立的低阻彩色 LED 驱动通道，可以在每个输出级提供 3~40mA 恒定电流。TM1929 采用 I2C 总线结构，通过代码设置，可以调节任意通道的电流大小。电流调整一共有 128 阶，范围是 0%~190%。每三个 LED 共享一个使能开关，控制此开关信号，可以实现 RGB 灯的任意颜色的亮暗变化。

## 功能特点

- 18 路恒流输出通道，恒电流输出值不受输出端负载电压影响
- 精确的电流输出值  
通道间一般差异值：<math>\pm 1.5\%</math> (典型值)；芯片间一般差异值：<math>\pm 3\%</math> (典型值)
- 可通过改变 REXT 脚外接电阻阻值，调整电流输出值
- 每路 128 阶电流微调功能（范围：0%~190%），恒电流输出范围：3~40 mA
- I2C 接口，具有 4 个片地址
- RGB 灯任意颜色的亮暗调整功能
- 软关断功能
- 工作电压：3.3V/5V
- 封装形式：QSOP24、QFN24

## 应用领域

呼吸灯

## 管脚排列

GND	1	24	VDD
SCL	2	23	ADDR
SDA	3	22	REXT
OUT0	4	21	OUT17
OUT1	5	20	OUT16
OUT2	6	19	OUT15
OUT3	7	18	OUT14
OUT4	8	17	OUT13
OUT5	9	16	OUT12
OUT6	10	15	OUT11
OUT7	11	14	OUT10
OUT8	12	13	OUT9

图 1

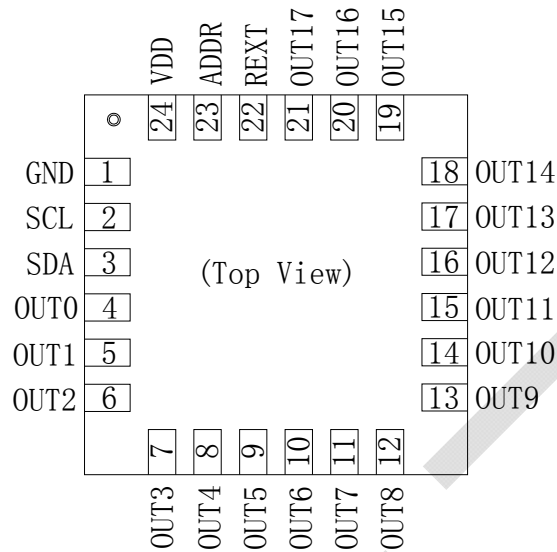


图 2

### 管脚功能

引脚名称	引脚序号	I/O	功能说明
VDD	24	--	电源正极
GND	1	--	电源负极
SCL	2	I	I2C 时钟输入端。
SDA	3	I	I2C 数据输入端。
OUT0~OUT17	4~21	O	恒流输出端口
REXT	22	I	恒流反馈端，对地接电阻调整输出电流大小
ADDR	23	I	片地址选择



集成电路系静电敏感器件，在干燥季节或者干燥环境使用容易产生大量静电，静电放电可能会损坏集成电路，天微电子建议采取一切适当的集成电路预防处理措施，不正当的操作焊接，可能会造成 ESD 损坏或者性能下降，芯片无法正常工作。

### 工作条件

#### 1、极限工作条件

在 25℃ 下测试，VDD=5V, 如无特殊说明		TM1929	单位
参数名称	参数符号	极限值	
电源电压	Vdd	0~5.5	V
输入端电压	Vin	-0.4~VDD+0.4	V
输出端电流	Iout	+40	mA
时钟频率	Fclk	400	kHz
接地端电流	Ignd	+1000	mA
工作温度	Topr	-40~+85	℃
储存温度	Tstg	-55~+150	℃

(1) 芯片长时间工作在上述极限参数条件下，可能造成器件可靠性降低或永久性损坏，天微电子不建

议实际使用时任何一项参数达到或超过这些极限值。

(2) 所有电压值均相对于系统地测试。

## 2、推荐工作条件

在-40℃~+85℃下测试, VDD=5V, 如无特殊说明			TM1929			单位
参数名称	参数符号	测试条件	最小值	典型值	最大值	
逻辑电源电压	Vdd	--	--	3.3/5.5	--	V
高电平输入电压	Vih	--	0.7Vdd	--	Vdd	V
低电平输入电压	Vil	--	0	--	0.3Vdd	V

## 芯片参数

### 1、DC电气特性

在-40℃~+85℃下测试, VDD=5V, GND=0, 如无特殊说明			TM1929			单位
参数名称	参数符号	测试条件	最小值	典型值	最大值	
电源电压	Vdd	--	4.5	5.0	5.5	V
输出端电流	Iout	用直流特性量测电路	3	--	40	mA
输出端漏电流	Ioh	Voh= Vdd	--	--	0.5	uA
输出电流 1	Iout1	Vds =1.0V, Rext =1240Ω	--	12.5	--	mA
电流偏移量(芯片内)	dIout1	Iol=12.5mA, Vds =1.0V, Rext =1240Ω	--	±1.5	±3	%
输出电流 2	Iout2	Vds =1.0V, Rext =620Ω	--	25	--	mA
电流偏移量(芯片内)	dIout2	Iol=25mA, Vds =1.0V, Rext =620Ω	--	±1.5	±3	%
电流偏移量(芯片间)	dIout3	Iol=25mA, Vds =1.0V, Rext =620Ω	--	±3	±6	%
电流偏移量vs.输出电压	%dVds	输出电压=1.0~3.0V	--	±0.1	--	%/V
电流偏移量vs.电源电压	%dVdd	电源电压=4.5~5.5V	--	±1	--	%/V
软关断电流	IDD(ssd)	--	--	--	5	uA
电压源输出 电流	IDD (off)1	Rext =未接, OUT0~OUT17=Off	--	2.5	5	mA
	IDD (off)2	Rext =1240Ω, OUT0~OUT17=Off	--	4.5	7.0	
	IDD (off)3	Rext =827Ω, OUT0~OUT17=Off	--	6	9.0	
	IDD (on)1	Rext =1240Ω, OUT0~OUT17=On	--	5.2	8.5	
	IDD (on)2	Rext =827Ω, OUT0~OUT17=On	--	6.5	9.5	

在-40℃~+85℃下测试, VDD=3.3V, 如无特殊说明			TM1929			单位
参数名称	参数符号	测试条件	最小值	典型值	最大值	
电源电压	Vdd	--	2.4	3.3	4.5	V
输出端电流	Iout	用直流特性量测电路	3	--	40	mA
输出端漏电流	Ioh	Voh= Vdd	--	--	0.5	uA
输出电流 1	Iout1	Vds =1.0V, Rext =1.54kΩ	--	10	--	mA
电流偏移量(芯片内)	dIout1	Iol=10mA, Vds =1.0V, Rext =1.54kΩ	--	±1.5	±3	%
输出电流 2	Iout2	Vds =1.0V, Rext =770Ω	--	20	--	mA
电流偏移量(芯片内)	dIout2	Iol=20mA, Vds =1.0V, Rext =770Ω	--	±1.5	±3	%
电流偏移量(芯片间)	dIout3	Iol=20mA, Vds =1.0V, Rext =770Ω	--	±3	±6	%

电流偏移量vs.输出电压	%dVds	输出电压=1.0~3.0V	--	±0.1	--	%/V
电流偏移量vs.电源电压	%dVDD	电源电压=3.0~3.6V	--	±1	--	%/V
软关断电流	IDD(SSD)	--	--	--	3	uA
电压源输出电流	IDD (off)1	Rext =未接, OUT0~OUT17=Off	--	1.8	5	mA
	IDD (off)2	Rext =2540Ω, OUT0~OUT17=Off	--	4.1	7.0	
	IDD (off)3	Rext =1270Ω, OUT0~OUT17=Off	--	5.2	8.5	
	IDD (on)1	Rext =2540Ω, OUT0~OUT17=0n	--	4.5	7	
	IDD (on)2	Rext =1270Ω, OUT0~OUT17=0n	--	5.4	8.5	

## 2、AC交流特性

工作温度为 25℃ 下测试，除非另有说明			VDD=3.0V~5.5V			单位
参数名称	参数符号	测试条件	最小	典型值	最大	
SCL周期	f <sub>SCL</sub>	--	0	-	400	kHZ
总线空闲时间	t <sub>BUF</sub>	时间总线必须空闲的当一个新的传输开始时	1.3	-	-	us
开始条件保持时间	t <sub>HD: STA</sub>	在此之后，第一个时钟脉冲产生	0.6	0.6	-	us
低电平SCL幅宽	t <sub>LOW</sub>	--	1.3	1.3	-	us
高电平SCL幅宽	t <sub>HIGH</sub>	--	0.6	0.6	-	us
开始条件建立时间	t <sub>SU: STA</sub>	有效重复开始条件	0.6	0.6	-	us
SDA 保持时间	t <sub>SDH</sub>	--	-	-	0.9	us
SDA 建立时间	t <sub>SDS</sub>	--	100	-	-	ns
输入信号上升时间	t <sub>r</sub>	--	20+0.1Cb	-	0.3	us
输入信号下降时间	t <sub>f</sub>	--	20+0.1Cb	-	0.3	us
停止条件建立时间	t <sub>SU: STO</sub>	--	0.6	-	-	us
时钟输出有效时间	t <sub>AA</sub>	吁	-	-	0.9	μs
输入过滤时间 (SDA 和 SCL 管脚)	t <sub>SP</sub>	噪声抑制时间	-	-	50	ns

注：Cb=PF 的总电容。

I2C 数据传输时间波形：

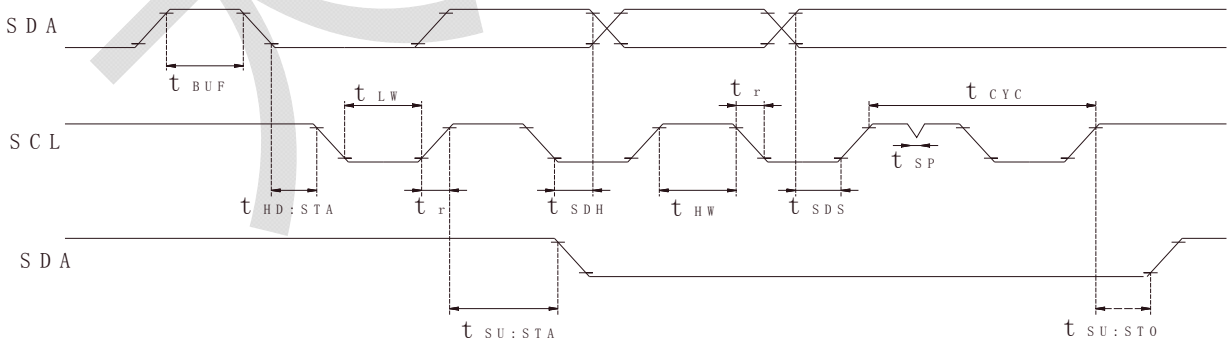


图 3

功能说明

1、I2C总线说明:

(1) 总线接口: MCU通过SDA和SCL端口与TM1929 进行数据传输。SDA和SCL组成总线接口。需要连接一个上拉电阻到电源端。

(2) 数据有效性: 当SCL信号处于高电平时, SDA端口上的数据都是有效稳定的。只有当SCL信号处于低电平时, 才能改变SDA端口上的电平高低。

(3) 开始(重新开始)和停止工作条件: 当SCL 信号为高电平, SDA信号由高电平转为低电平开始工作或者重新开始工作, 而SCL信号为高电平, SDA信号由低电平转为高电平时停止工作。

(4) 字节格式: 数据线的每个字节由 8 位组成。每个字节包含一个应答位。传输第一个数据是MSB。

(5) 应答:在应答时钟期间, 主机使SDA端口处于高电平, 在写模式期间, TM1929 会发出应答信号使SDA端口在应答期间处于低电平。

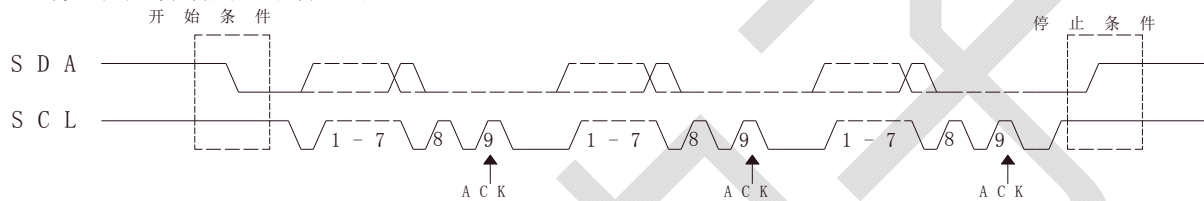


图 4

(6) 片地址:TM1929 有四种片地址可以使用, 如下表所示

ADDR 管脚所接信号	片地址
VDD	4EH(只支持写)
GND	46H(只支持写)
SCL	4AH(只支持写)
SDA	4CH(只支持写)

(7)I2C接口协议:写命令寄存器接口协议(连续写)

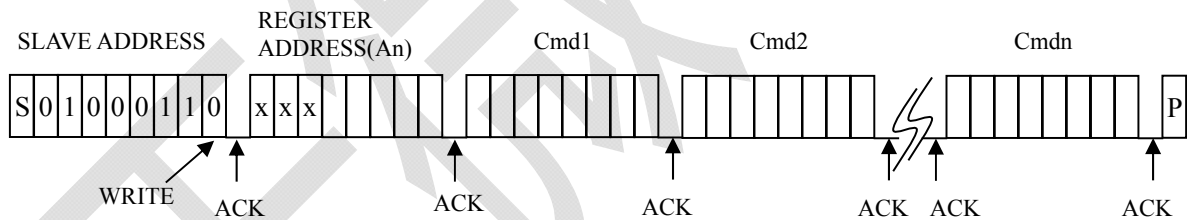


图 5

- ◆开始位
- ◆芯片从机地址字节=01000110b
- ◆ACK=应答位
- ◆寄存器地址字节=address (xxx +寄存器 5 位地址)
- ◆ACK=应答位
- ◆命令寄存器数据 1= (命令数据位cmd1)
- ◆ACK=应答位
- ◆命令寄存器数据 2= (命令数据位cmd2)
- ◆ACK=应答位
- ◆.....
- ◆命令寄存器数据n= (命令数据位cmdn)
- ◆ACK=应答位
- ◆停止位

**2、寄存器定义：**

地址	名称	描述							
		b7	b6	b5	b4	b3	b2	b1	b0
00h	RSTCTR	x	x	x	x	x	x	x	shutdown
01h	RGB_OE	x	x	Rgb5_oe	Rgb4_oe	Rgb3_oe	Rgb2_oe	Rgb1_oe	Rgb0_oe
02h	FIXBRIT_LED0	x	fixbrit_led0[6:0]						
03h	FIXBRIT_LED1	x	fixbrit_led1[6:0]						
04h	FIXBRIT_LED2	x	fixbrit_led2[6:0]						
05h	FIXBRIT_LED3	x	fixbrit_led3[6:0]						
06h	FIXBRIT_LED4	x	fixbrit_led4[6:0]						
07h	FIXBRIT_LED5	x	fixbrit_led5[6:0]						
08h	FIXBRIT_LED6	x	fixbrit_led6[6:0]						
09h	FIXBRIT_LED7	x	fixbrit_led7[6:0]						
0Ah	FIXBRIT_LED8	x	fixbrit_led8[6:0]						
0Bh	FIXBRIT_LED9	x	fixbrit_led9[6:0]						
0Ch	FIXBRIT_LED10	x	fixbrit_led10[6:0]						
0Dh	FIXBRIT_LED11	x	fixbrit_led11[6:0]						
0Eh	FIXBRIT_LED12	x	fixbrit_led12[6:0]						
0Fh	FIXBRIT_LED13	x	fixbrit_led13[6:0]						
10h	FIXBRIT_LED14	x	fixbrit_led14[6:0]						
11h	FIXBRIT_LED15	x	fixbrit_led15[6:0]						
12h	FIXBRIT_LED16	x	fixbrit_led16[6:0]						
13h	FIXBRIT_LED17	x	fixbrit_led17[6:0]						

**复位寄存器**

名称		地址		寄存器说明
RSTCTR Register		0x00		该寄存器控制软件关断功能。
位宽	位名称	默认值	读写	位说明
7:1	x	x	x	--
0	shutdown	1b	W	软件关断控制位 0: 开机 1: 关机

**LED使能寄存器**

名称		地址		默认值
RGB_OE Register		0x01		该寄存器控制 LED 输出使能功能。
位宽	位名称	默认值	读写	位说明
7:6	x	x	x	--
5	rgb5_oe	1b	W	RGB5 灯使能 (LED15->LED17) 0: 关 1: 开

4	Rgb4_oe	1b	W	RGB5 灯使能 (LED12->LED14) 0: 关 1: 开
3	Rgb3_oe	1b	W	RGB5 灯使能 (LED9->LED11) 0: 关 1: 开
2	Rgb2_oe	1b	W	RGB5 灯使能 (LED6->LED8) 0: 关 1: 开
1	Rgb1_oe	1b	W	RGB5 灯使能 (LED3->LED5) 0: 关 1: 开
0	Rgb0_oe	1b	W	RGB5 灯使能 (LED0->LED2) 0: 关 1: 开

注：（1）设置好每个LED灯的固定亮度（电流）值后，利用LED使能寄存器的开关信号，可以调节 RGBn灯的亮暗变化，n为 0->5，RGB灯组灯方式见应用线路图。

（2）将LED开关全部打开后，改变固定亮度（恒定电流）寄存器的每个LED灯的固定亮度（恒定电流）值，可以调节单个LED灯的亮暗变化。

#### 固定亮度（恒定电流）寄存器

名称		地址		默认值
Fix Brightness Register		0x02 -> 0x13		该寄存器控制 LED 固定亮度值(恒定电流值)。
位宽	位名称	默认值	读写	位说明
7	x	x	x	--
6:0	fixbrit_ledn	00h	W	固定亮度值（恒定电流值） 00h: 不亮 01h: 微亮 ……: (亮度依次增加) 7fh: 最亮

注：fixbrit\_ledn中n为 0->17

### 3、恒电流

TM1929 在使用时，通道间与通道间，甚至芯片与芯片间的电流，差异极小。

1) 通道间的电流一般差异小于±1.5%（典型值），而芯片间的电流一般差异小于±3%（典型值）。

2) 具有不受负载端电压影响的电流输出特性，如下图所示。输出电流的稳定性将不受LED顺向电压 (Vf) 变化而影响。

3) OUT端口电压大于 0.7V才能保证恒流输出。

4、调整输出电流

如下图所示，由外接一个电阻  $R_{ext}$  调整输出电流 ( $I_{out}$ )。

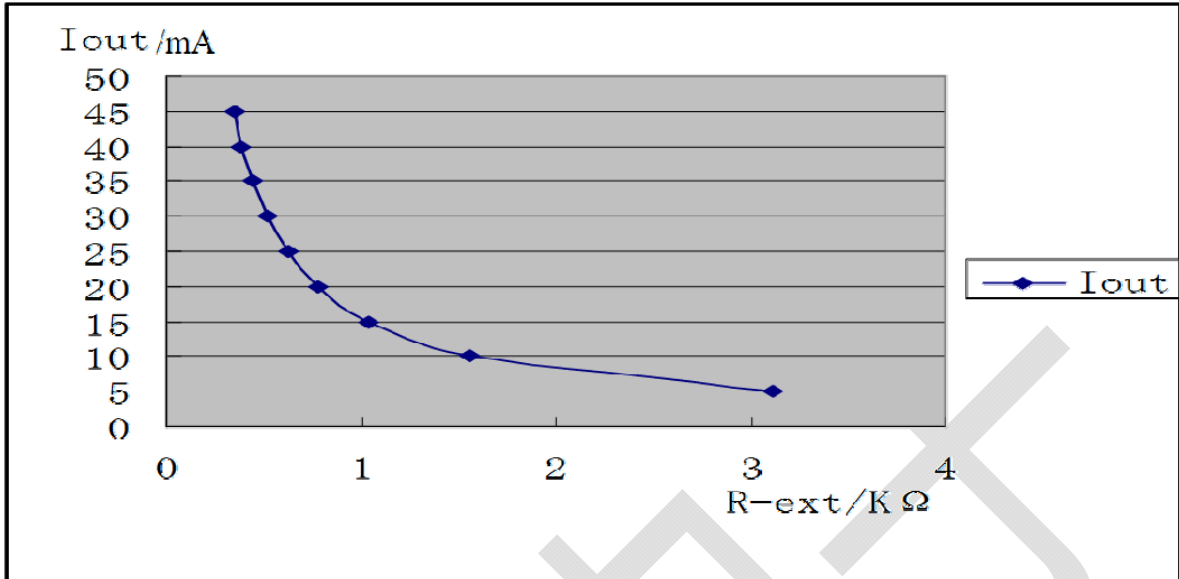


图 6

(1) 套用下列公式可计算出输出电流值 (电流值对应的代码为 1010010)：

$$VR-EXT = 1.24V; I_{OUT} = (VR-EXT / R_{ext}) \times 12.5$$

公式中的 VR-EXT 是指 R-EXT 端的电压值， $R_{ext}$  是指外接至 R-EXT 端的电阻值。当电阻值是 1240Ω，套入公式可得输出电流值是 12.5mA (典型值)。

(2) 电流增益调整 (fixbrit\_ledn[6:0])：

默认值为 0000000 (电流增益是相对于 1010010 而言)

小电流模式范围 (0000000~1000000)，电流范围为 0%~64%，一共有 65 阶。

大电流模式范围 (1000001~1111111)，电流范围为 66%~190%，一共有 63 阶。

电流计算公式为 (注：D 为电流调整值低 6 位转换成 10 进制的数值)：

小电流模式：增益 =  $D/100$

大电流模式：增益 =  $(2D+64)/100$

下图分别显示两种模式下的电流情况：

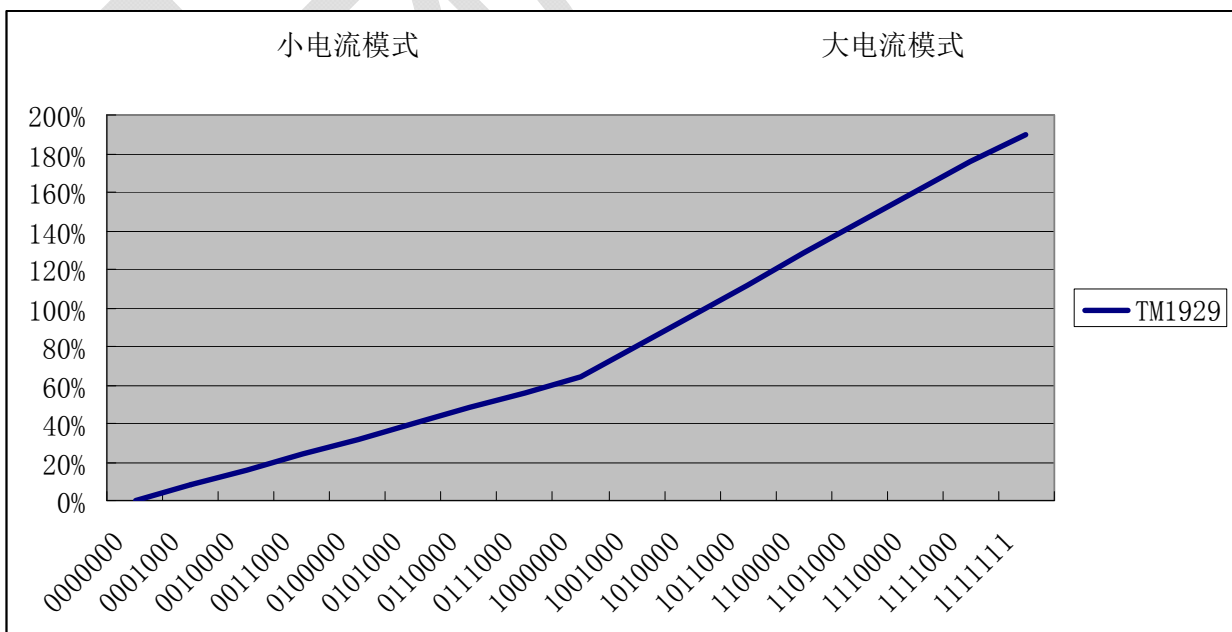


图 7



应用信息

1、参考应用电路如下：

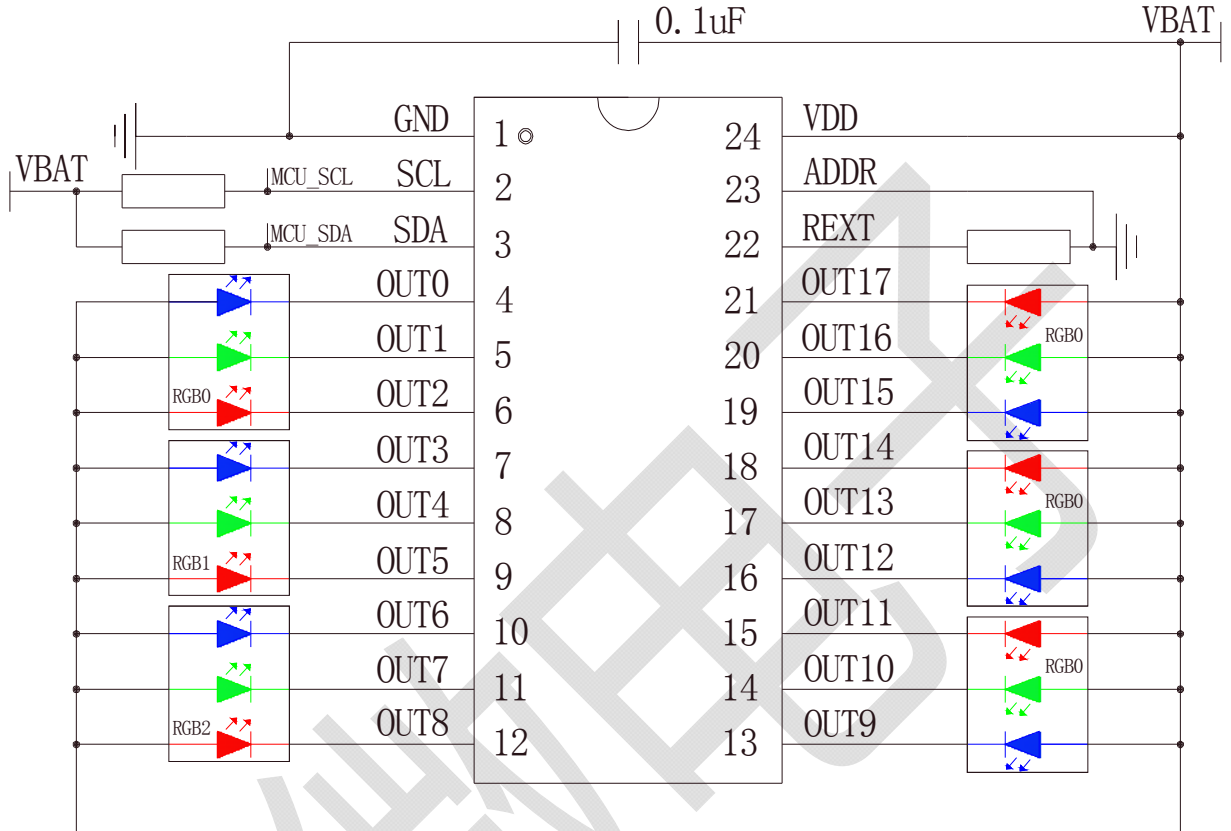
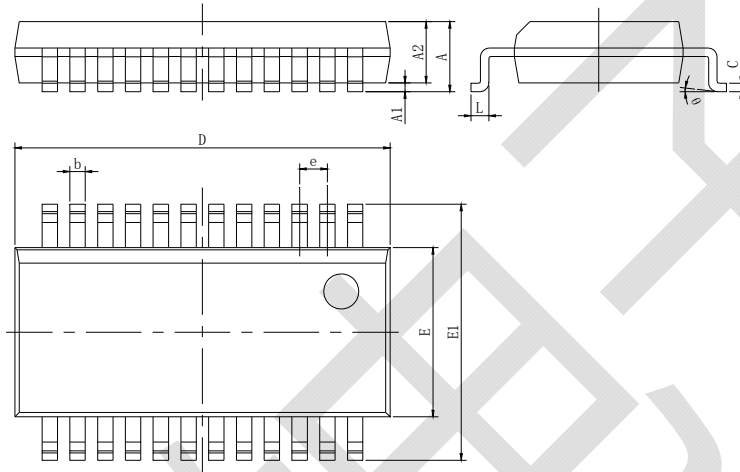
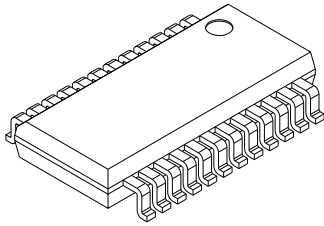


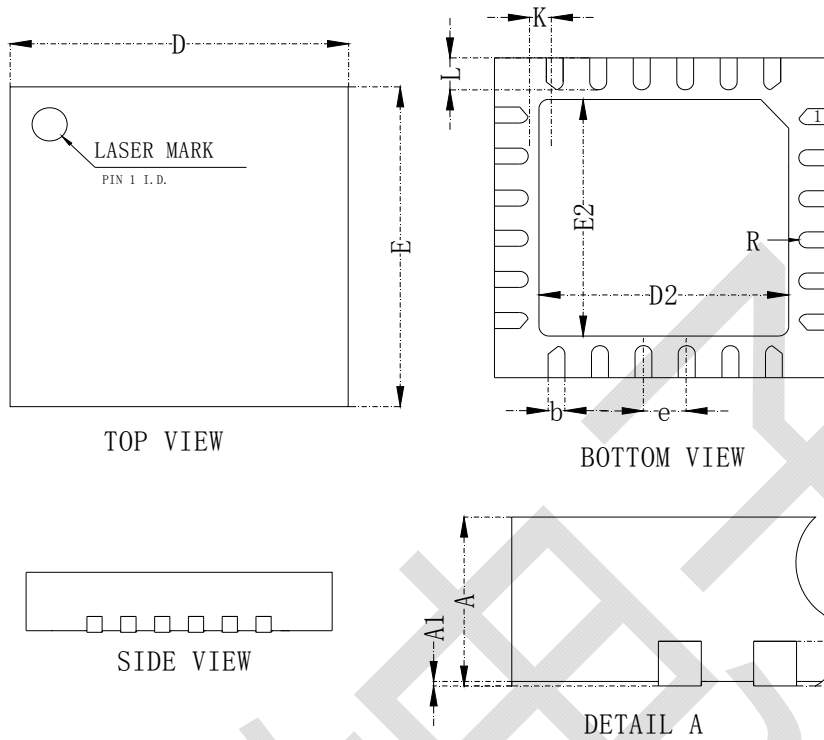
图 8

封装示意图: QSOP24



Symbol	Dimensions In Millimeters		Dimensions In Inches	
	Min	Max	Min	Max
A	1.50	1.80	0.059	0.070
A1	0.102	0.249	0.004	0.009
A2	1.40	1.55	0.055	0.061
b	0.2	0.3	0.007	0.011
c	0.2TYP		0.007TYP	
D	8.585	8.738	0.337	0.344
E	3.86	3.998	0.151	0.157
E1	5.842	6.198	0.23	0.244
e	0.635TYP		0.025TYP	
L	0.406	0.889	0.015	0.035
θ	4° TYP		4° TYP	

封装示意图:QFN24



Symbol	Dimensions In Millimeters		
	Min	NOM	Min
A	0.7	0.75	0.8
A1	0	0.02	0.05
A3	0.20REF		
b	0.20	0.25	0.30
D	3.9	4.0	4.1
E	3.9	4.0	4.1
D2	2.50	2.60	2.70
E2	2.50	2.60	2.70
e	0.40	0.50	0.60
K	0.20	-	-
L	0.35	0.40	0.45
R	0.09	-	-

All specs and applications shown above subject to change without prior notice.  
(以上电路及规格仅供参考, 如本公司进行修正, 恕不另行通知)

## X-ON Electronics

Largest Supplier of Electrical and Electronic Components

*Click to view similar products for [LED Display Drivers](#) category:*

*Click to view products by [Titan Micro](#) manufacturer:*

Other Similar products are found below :

[STP16DP05PTR](#) [MP3370GN-Z](#) [ISL97631IHTZ-T7A](#) [ISL97632IRT26Z-T](#) [LV5026MC-AH](#) [IK62083DWT](#) [OB3655TAP-H](#) [OB3399PAP](#)  
[AW36514FCR](#) [AW36428FCR](#) [KAQW214A TL](#) [TM1629\(TA2009B\)](#) [WS2814F](#) [XB402U-L27](#) [HT16K33A-20SOP](#) [HT16D33A-28SSOP](#)  
[TM1628E](#) [TM512AE0](#) [TM512AD](#) [TM0822B](#) [SY7310AADC](#) [SY58863FAC](#) [SY5863AJAC](#) [FM4115K.](#) [TM1638N-SOP28-TA1319B](#)  
[SPL5013CNI-TRG](#) [AW21024QNR](#) [AW36423FCR](#) [AW36515FCR](#) [AW99703CSR](#) [AW21036QNR](#) [AW21009QNR](#) [AW20108QNR](#)  
[AW2016AQNR](#) [AW9967DNR](#) [PT4115BE89E](#) [CC1108ST](#) [CC1109](#) [SD6800BCTR](#) [SDH7612DH](#) [HT16D35A-48LQFP-EP](#) [HT1635C-](#)  
[64LQFP-7\\*7](#) [HT1632D-52LQFP-2.0](#) [HT16K33A-28SOP](#) [HT16D31A-16NSOP-EP](#) [TLD5099EP](#) [BCR 431U](#) [IS32FL3740-ZLA3-TR](#)  
[PAM2804AAB010\(MS\)](#) [OB3379ZCPA-D](#)