

### 一、概述

TM2291是一种红外传感信号处理器，采用CMOS工艺制造，SOP16的封装形式，应用于热释电红外开关的电路。本产品性能优良，超低功耗，适合电池（干电池、锂电池等）供电，质量可靠，外围电路简单。

### 二、特性说明

- CMOS数模混合专用集成电路
- 具有独立的高输入阻抗运算放大器，可与多种传感器匹配，进行信号预处理
- 双向鉴幅器可有效抑制干扰
- 内设延迟时间定时器和封锁时间定时器，结构新颖，稳定可靠，调节范围宽
- 内置参考电源
- 工作电压范围宽+3V~+5V
- 采用16脚SOP封装
- 超低功耗，静态电流1uA~3uA

### 三、管脚定义：

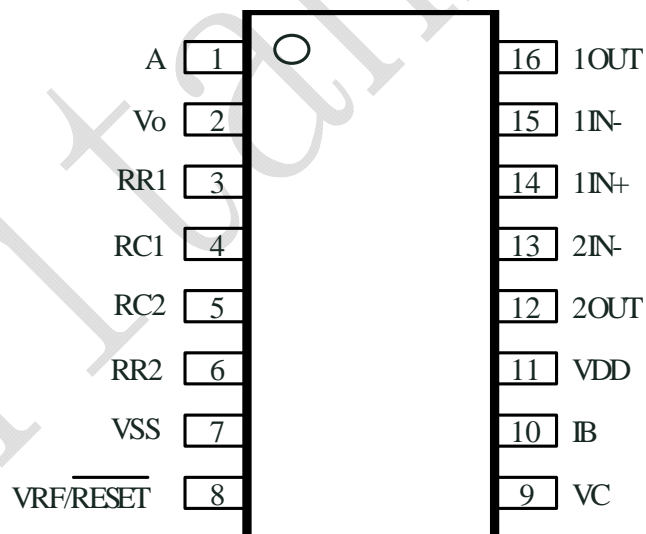


图1 TM2291

**四、管脚功能定义:**

符号	管脚名称	管脚号	说明
A	可重复触发和不可重复触发控制端	1	当A=“1”时，允许重复触发；当A=“0”时，不可重复触发
V <sub>o</sub>	控制信号输出端	2	由VS的上跳变沿触发使V <sub>o</sub> 从低电平跳变到高电平时有效触发。在输出延迟时间T <sub>x</sub> 之外和无VS上跳变时V <sub>o</sub> 为低电平状态
RR1 RC1	输出延迟时间T <sub>x</sub> 的调节端	3~4	输出延时时间公式： $T_x \approx 40000R_1C_1$
RC2 RR2	触发封锁时间T <sub>i</sub> 的调节端	5~6	触发封锁时间公式： $T_i \approx 56R_2C_2$
VSS	工作电源负极	7	一般接0V
VRF/ <i>RESET</i>	参考电压及复位输入端	8	一般接VDD，接“0”时可使定时器复位
VC	触发禁止端	9	当V <sub>c</sub> <V <sub>r</sub> 时，禁止触发；当V <sub>c</sub> >V <sub>r</sub> 时，允许触发
IB	运算放大器偏置电流设置端	10	经RB接VSS端，RB取值为1MΩ左右
VDD	工作电源正端	11	范围为3~5V
2OUT	第二级运算放大器的输出端	12	可并联接上10MΩ电阻和10nF电容，再接入第二级运算放大器的反相输入端
2IN-	第二级运算放大器的反相输入端	13	可并联接上10MΩ电阻和10nF电容，再接入第二级运算放大器的输出端
1IN+	第一级运算放大器的同相输入端	14	可接上热释电接收头的S端

1IN-	第一级运算放大器的反相输入端	15	可并联接上2MΩ电阻和10nF电容，再接入第一级运算放大器的输出端
1OUT	第一级运算放大器的输出端	16	可并联接上2MΩ电阻和10nF电容，再接入第一级运算放大器的反相输入端

### 五、工作原理

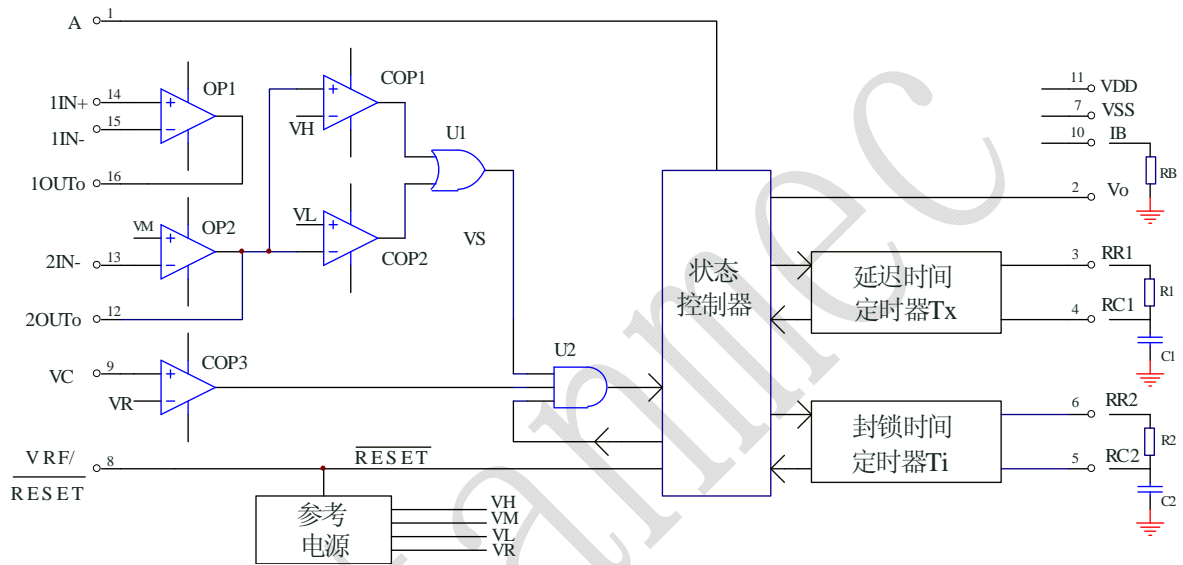


图2 TM2291原理框图

图2为TM2291红外传感信号处理器的原理框图。外接元件由使用者根据需要选择。

由图可见TM2291是由运算放大器、电压比较器和状态控制器、延迟定时器、封锁时间定时器及参考电压源等构成的数模混合专用集成电路。可广泛应用于多种传感器和延时控制器。

我们先以图3所示的不可重复触发工作方式下的各点波形，来说明TM2291的工作过程。

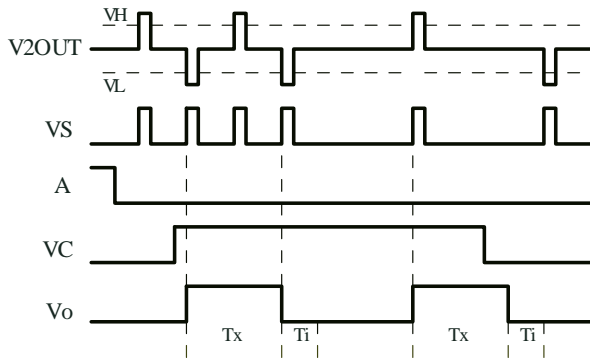


图3

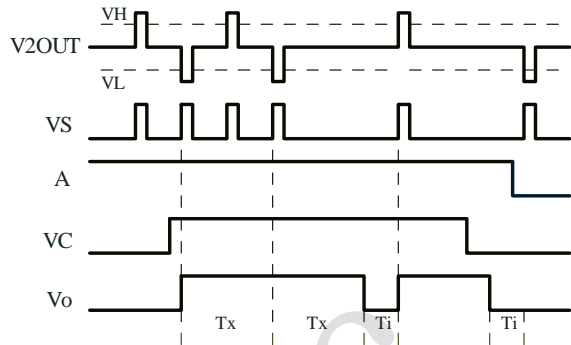


图4

首先，由使用者根据实际需要，利用运算放大器OP1组成传感信号预处理电路，将信号放大，然后耦合给运算放大器OP2，再进行第二级放大，同时将电流电位抬高为 $V_M (\approx 0.6V_{RF})$ 后，送到由比较器COP1和COP2组成的双向鉴幅器，检出有效触发信号VS。由于 $V_H \approx 0.8V_{RF}$ 、 $V_L \approx 0.4V_{RF}$ ，所以，当 $V_{DD}=5V$ 时，可有效地抑制 $\pm 1V$ 的噪声干扰。提高系统的可靠性。COP3是一个条件比较器。当输入电压 $V_C < V_R (\approx 0.2V_{RF})$ 时，COP3输出为低电平封住了与门U2，禁止触发信号VS向下级传递；而当 $V_C > V_R$ 时，COP3输出为高电平，打开与门U2，此时若有触发信号VS的上跳变沿到来，则可启动延迟时间定时器，同时Vo端输出为高电平，进入延时周期。当A端接“0”电平时，在Tx时间内任何V2的变化都被忽略，直至Tx时间结束，即所谓不可重复触发工作方式。当Tx时间结束时，Vo下跳变回低电平，同时启动封锁时间定时器而进入封锁周期Ti。在Ti周期内，任何V2的变化都不能使Vo为有效状态。这一功能的设置，可有效抑制负载切换过程中产生的各种干扰。

下面再以图4所示可重复触发工作方式下各点的波形，来说明TM2291在此状态下的工作过程。

在 $V_C = "0"$ 、 $A = "0"$ 期间，VS不能触发Vo为有效状态。在 $V_C = "1"$ 、 $A = "1"$ 时，VS可重复触发Vo为有效状态，并在Tx周期内一直保持有效状态。在Tx时间内，只要有VS的上跳变，则Vo将从VS上跳变时间算起继续延长一个Tx周期；若VS保持为“1”状态，则Vo一直保持有效状态；若VS保持为“0”状态，则在Tx周期结束后，Vo恢复为无效状态，并且在封锁时间Ti时间内，任何VS的变化都不能触发Vo为有效状态。

通过以上分析，我们已对TM2291的电路结构和工作过程有了全面的了解，可以看出该器件的结构设计新颖，功能强，可在广阔的领域得到应用。

六、应用

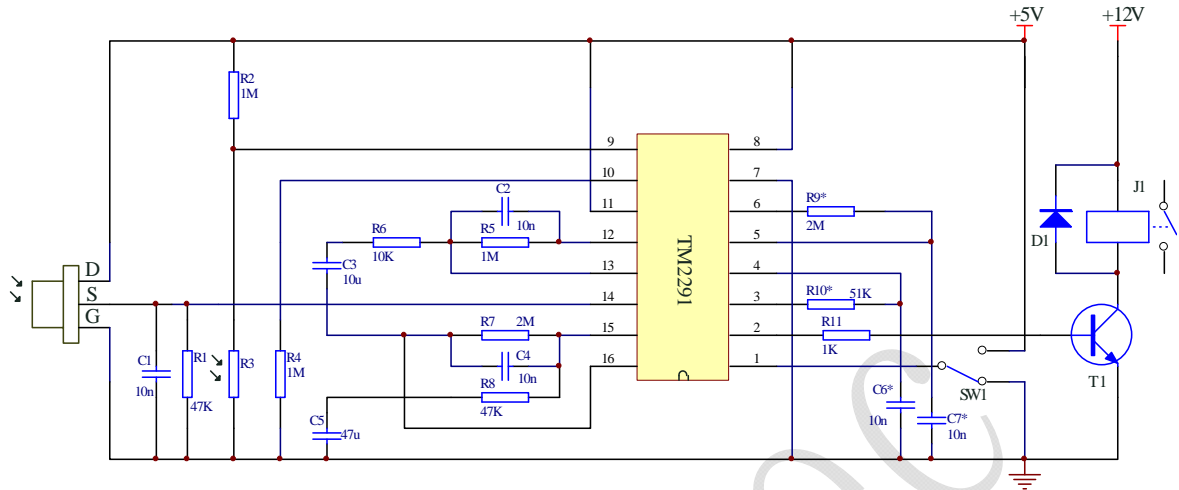


图5

图5所示为TM2291应用于热释电红外开关的电路原理图。其中电阻R9、R10，电容C6、C7都是可调的。

热释电红外开关是TM2291配以热释电红外传感器和少量外接元器件构成的被动式红外开关。它能自动快速开启各类白炽灯、荧光灯、蜂鸣器、自动门、电风扇、烘干机 and 自动洗手池等装置，是一种高技术产品。特别适用于企业、宾馆、商场、库房及家庭的过道、走廊等敏感区域，或用于安全区域的自动灯光、照明和报警系统。

热释电红外传感器是一种新型敏感元件，它是由高热电系数材料，配以滤光镜片和阻抗匹配用场效应管组成。它能以非接触方式检测出来人体发出的红外辐射，将其转化成电信号输出，并可有效抑制人体辐射波长以外的干扰辐射，如阳光、灯光及其反射光。

此例中TM2291的运算放大器OP1作为热释电红外传感器的前置放大。由C3耦合给运算放大器OP2进行放大，再经由电压比较器COP1和COP2构成的双向鉴幅器处理后，检出有效触发信号取启动延迟时间定时器。输出信号经晶体管T1、驱动继电器去接通负载。R3为光敏电阻，用来检测环境照度。当作为照明控制时，若环境较明亮，R3的电阻值会降低，使9脚输入为低电平而封锁触发信号，节省照明用电。若应用于其他方面。则可用遮光物将其罩住而不受环境影响。SW1是工作方式选择开关，当SW1与1端连通时，红外开关处于可重复触发工作方式；当SW1与2端连通时，红外开关则处于不可重复触发工作方式。

## 七、电气参数：

 极限参数 ( $V_{SS} = 0\text{ V}$ )

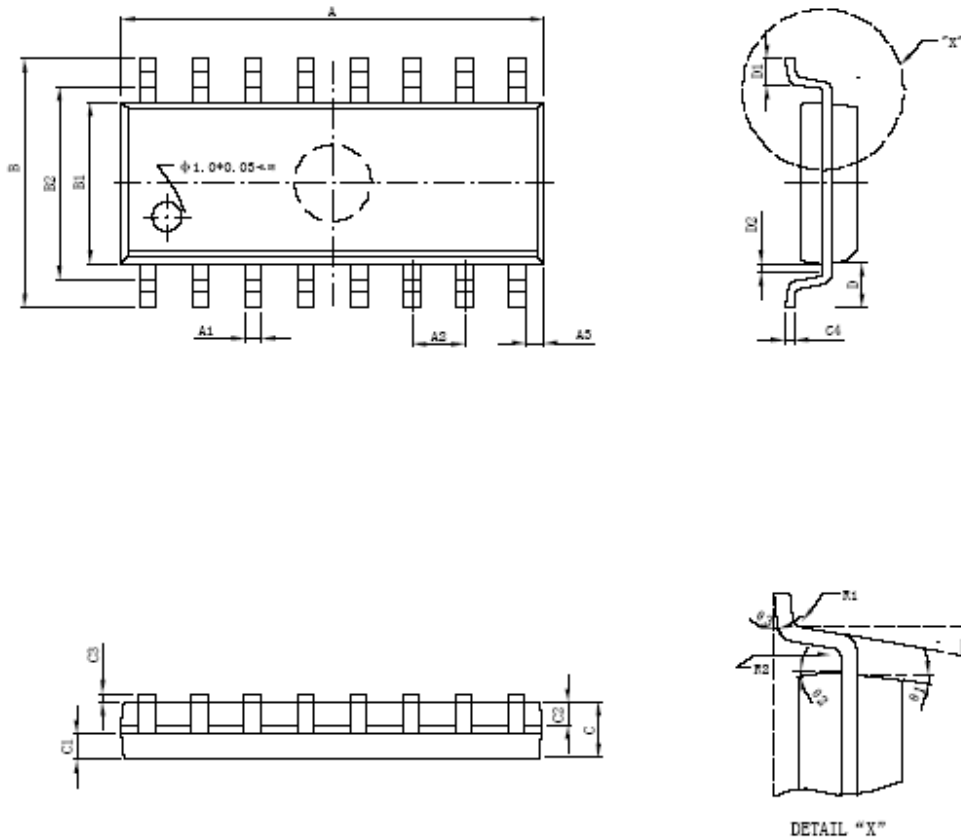
参数	符号	范围	单位
电源电压	VDD	-0.5 ~ +6.0	V
输入电压	VI1	-0.5 ~ 6.0	V
各引出端最大电流	I01	±10	mA
工作温度	Topt	-10~+70	°C
储存温度	Tstg	-65 ~ +150	°C

 电参数 ( $T_A=25^\circ\text{C}$ ,  $V_{SS}=0\text{V}$ )

符号	参数	测试条件	参数值		单位
			最小	最大	
VDD	工作电压范围		3	5	V
IDD	工作电流	输入 接地	VDD=3V	1	uA
			VDD=5V	3	
VOS	输入失调电压	VDD=5V		1	uV
IOS	输入失调电流	VDD=5V		50	nA
AVO	开环电压增益	VDD=5V, $R_L=1.5\text{M}\Omega$	60		dB
CMRR	共模抑制比	VDD=5V, $R_L=1.5\text{M}\Omega$	60		dB
VYH	运放输出高电平	VDD=5V	4.25		V
VYL	运放输出低电平	$R_L=500\text{K}\Omega$ 接 $1/2V_{DD}$		0.75	V
VRH	Vc端输入高电平	$V_{RF}=V_{DD}=5\text{V}$	1.1		V
VRL	Vc端输入低电平			1.0	V
VOH	Vo端输出高电平	VDD=5V, $I_{OH}=0.5\text{mA}$	4.9		V
VOL	Vo端输出低电平	VDD=5V, $I_{OH}=0.1\text{mA}$		0.1	V
VAH	A端输入高电平	VDD=5V	2.4		V
VAL	A端输入低电平	VDD=5V		2.2	V

八、IC 封装示意图：

标注	尺寸	最小 (mm)	最大 (mm)	标注	尺寸	最小 (mm)	最大 (mm)
A		9.9	10.10	C4		0.2TYP	
A1		0.356	0.456	D		1.05TYP	
A2		1.27TYP		D1		0.40	0.70
A3		0.35TYP		D2		0.22	0.42
B		5.84	6.24	R1		0.15TYP	
B1		3.84	4.04	R2		0.15TYP	
B2		5.0TYP		θ 1		8° TYP	
C		1.35	1.55	θ 2		8° TYP	
C1		0.61	0.71	θ 3		4° TYP	
C2		0.54	0.64	θ 4		15° TYP	
C3		0.10	0.30				



All specs and applications shown above subject to change without prior notice.  
(以上电路及规格仅供参考, 如本公司进行修正, 恕不另行通知。)

## X-ON Electronics

Largest Supplier of Electrical and Electronic Components

*Click to view similar products for [Phototransistors](#) category:*

*Click to view products by [Titan Micro](#) manufacturer:*

Other Similar products are found below :

[LTR-5576D](#) [QSD123A4R0](#) [ASDL-6620-C22](#) [OED-ST-8LR2](#) [OED-STR44B90-TR](#) [SD5410-109](#) [PT91-21C/TR7](#) [SFH 3410 -1/2](#) [PT91-21C/TR10](#) [ZPT-1608C-08-Z3](#) [BP 103-3/4](#) [BPY 62](#) [KPS-3227SP1C](#) [L-53P3BT](#) [L-53P3C](#) [L-93DP3BT](#) [L-93DP3C](#) [LL-503PTC2E-1AD](#) [LL-S150PTC-1A](#) [LL-S150PTD-1A](#) [SCM-014TBT86](#) [SFH 309-56](#) [SFH 320](#) [SFH 320-3](#) [SFH 320 FA](#) [SFH 320-Z](#) [OP508FA](#) [TEMT1030](#) [LTR-301](#) [PGM5516](#) [PGM5516-MP](#) [PGM5526-MP](#) [PGM5537-MP](#) [PGM5637D](#) [PGM5639D](#) [KPA-3010P3C](#) [VEMT4700F-GS08](#) [OP830WSL](#) [PT19-21B/L41/TR8](#) [KP-2012P3C](#) [TEKT5400S](#) [RPT-37PB3F](#) [RPM-075PTT86](#) [SD1410-128L](#) [SFH 320 FA-4-Z](#) [SFH 313 FA-2/3](#) [SFH 320-4-Z](#) [SFH 309 FA-5/6](#) [SFH 309-5/6](#) [OP555C](#)