

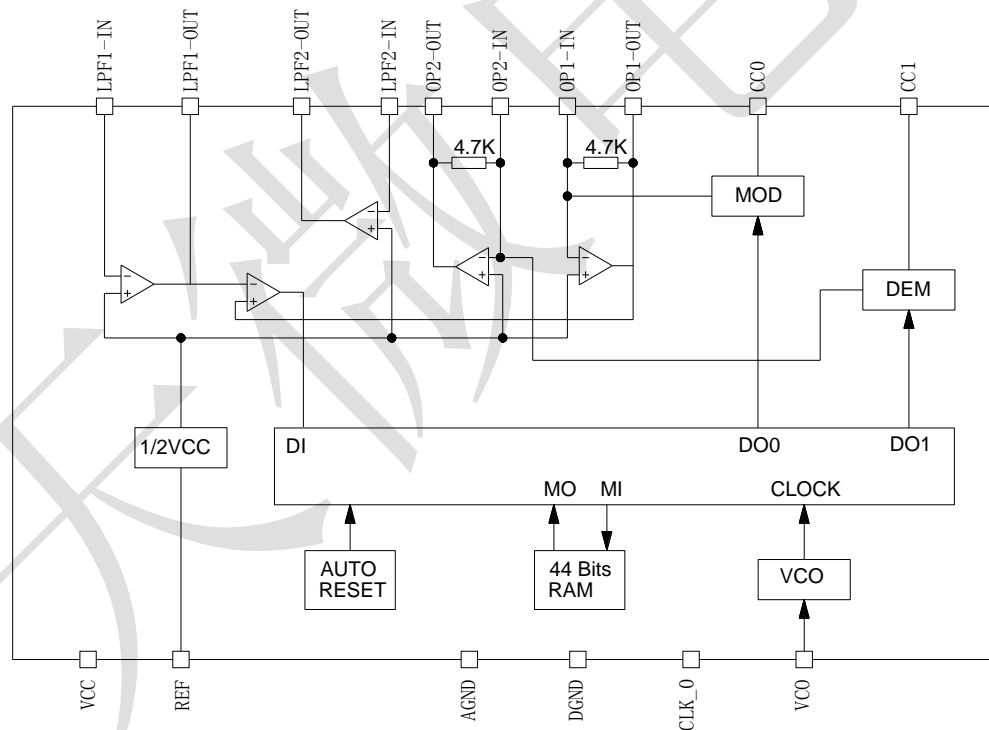
特性描述

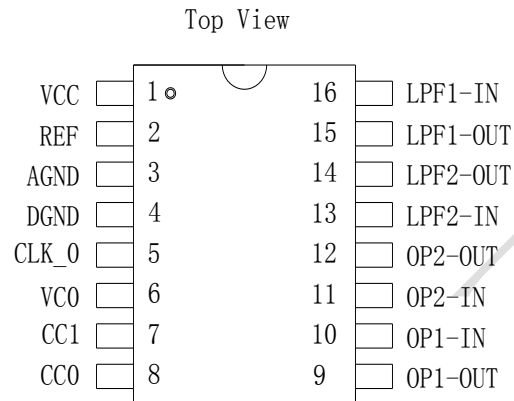
TM2399 是一款音频混响处理器芯片，具有建模、模数转换功能和较高的采样频率，芯片内置 44KbitRAM、数字延时模块、压控振荡器。TM2399 具有极低的谐波输出失真度 (THD<0.5%) 和噪声 (No<-90dbv)，因此能输出高品质音频信号，具有低成本，高性能的优势。

功能特点

- 外围电路简单
- 具有自动复位功能
- 低噪声 (No<-90dbv)
- 低失真度 (THD<0.5%)
- 压控振荡器外部可调
- SOP16/DIP16 封装
- 典型应用于卡拉 OK 混频器、电子乐器、调音装置、手持麦克风、DVD、录像机、游戏机、语音玩具、电视机等

内部结构框图



管脚排列

管脚功能

引脚名称	引脚序号	功能说明
VCC	1	电源 VCC
REF	2	参考电压
AGND	3	模拟地
DGND	4	数字地
CLK_0	5	系统时钟输出引脚
VCO	6	频率调整引脚
CC1	7	电流控制引脚 1
CC0	8	电流控制引脚 0
OP1-OUT	9	内部运放 1 输出
OP1-IN	10	内部运放 1 输入
OP2-IN	11	内部运放 2 输入
OP2-OUT	12	内部运放 2 输出
LPF2-IN	13	低通滤波器 2 输入
LPF2-OUT	14	低通滤波器 2 输出
LPF1-OUT	15	低通滤波器 1 输出
LPF1-IN	16	低通滤波器 1 输入

*备注：上表中的管脚序号，不同的封装，脚位有所不同，详情请参考管脚排列图。



集成电路系静电敏感器件，在干燥季节或者干燥环境使用容易产生大量静电，静电放电可能会损坏集成电路，天微电子建议采取一切适当的集成电路预防处理措施，不正当的操作焊接，可能会造成 ESD 损坏或者性能下降，芯片无法正常工作。

极限工作条件

参数名称	符号	条件		额定值	单位
工作电压	VCC	-	-	6.0	V
电源电流	Icc	-	-	100	mA
电源消耗	Pd	-	-	1.7	W
工作温度	Topr	-	-	-25~+85	°C
存储温度	Tstg	-	-	-45~+125	°C

(1) 芯片长时间工作在上述极限参数条件下，可能造成器件可靠性降低或永久性损坏，天微电子不建议实际使用时任何一项参数达到或超过这些极限值。

(2) 所有电压值均相对于系统地。

推荐工作条件

参数名称	符号	推荐值			单位
		最小	典型	最大	
电源电压	Vcc	4.5	5	5.5	V
时钟频率	fck	-	4	5	MHz

电气特性

(除特殊说明: Ta=25°C, VCC=5V, fin=1kHz, V1=100mVrms, fck=4MHz)

参数名称	参数符号	测试条件	最小值	典型值	最大值	单位
电源电压	VDD	-	4.5	5	5.5	V
电源电流	Icc	-	-	15	30	mA
电压增益	Gv	RL=47KΩ	-	-0.5	2.5	dB
最大输出电压	Vomax	THD=10%	1.5	2	2.5	Vrms
输出失真	THD	Filter=Audio	-	0.4	1.0	%
输出噪声电压	No	Filter=A-weighting	-95	-90	-80	dBV
电源抑制比	PSRR	$\Delta V_{CC} = -20\text{dBV}(0.1\text{Vrms})$ F=100Hz	-	-40	-30	dB

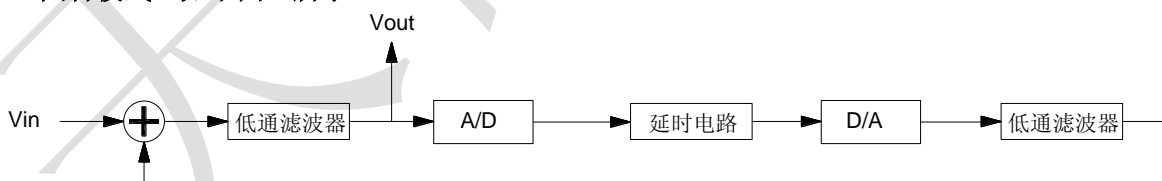
功能说明
1、回音模式（如下图1所示）


图 1

2、自动复位功能

电源开启时的信号波形图（如下图2所示）

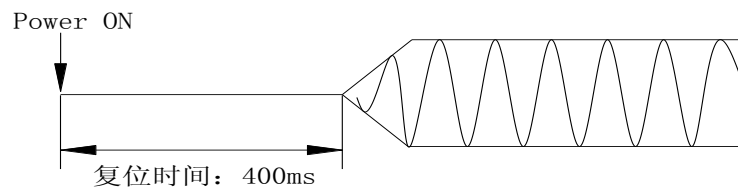
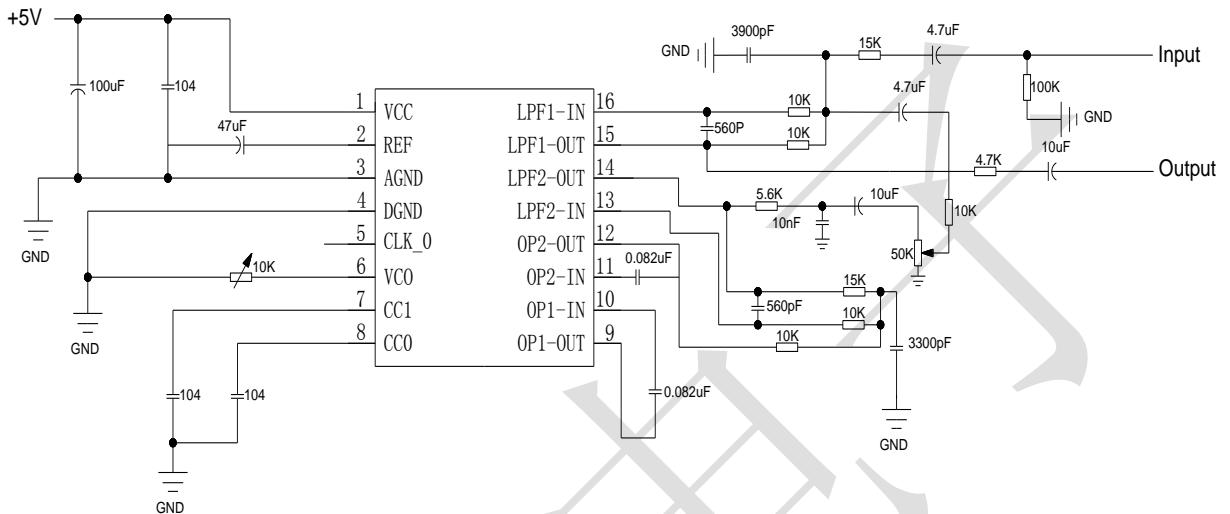


图 2

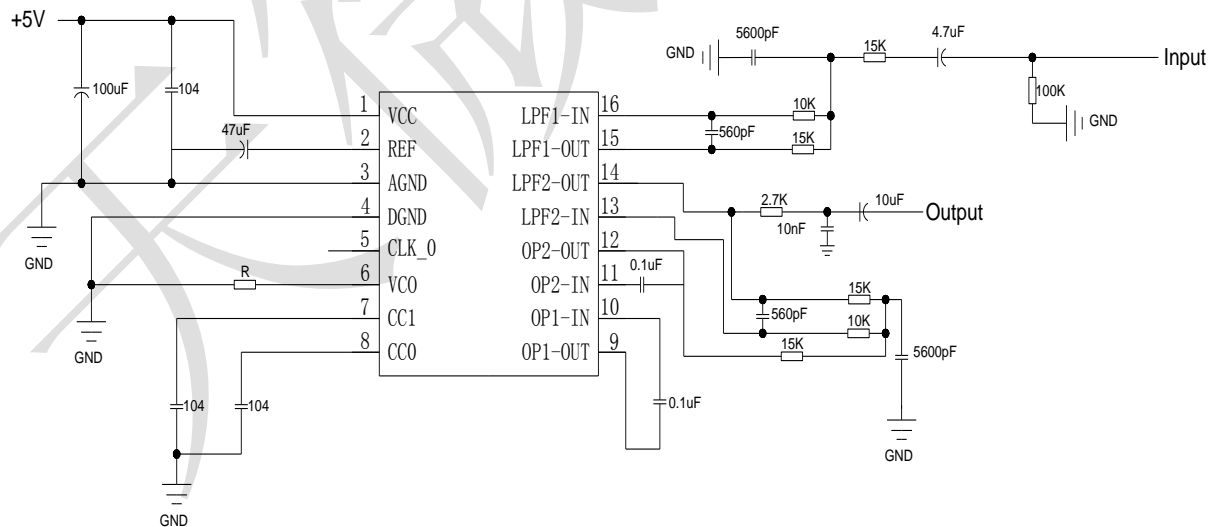
应用电路

1、TM2399 混音混响电路



注：VCO 外接调整电阻取值范围 10KΩ ~ 50KΩ，推荐使用 10KΩ，阻值增大，延时时间加长。

2、TM2399 环绕声延时电路



VCO 频率对应延时时间值

R	27.6K	21.3K	17.2K	14.3K	12.1K	10.5K	9.2K	8.2K
fck	2.0M	2.5M	3.0M	3.5M	4.0M	4.5M	5.0M	5.5M
td	342ms	273ms	228ms	196ms	171ms	151ms	136.6ms	124.1ms
THD	1.0%	0.8%	0.63%	0.53%	0.46%	0.41%	0.36%	0.33%

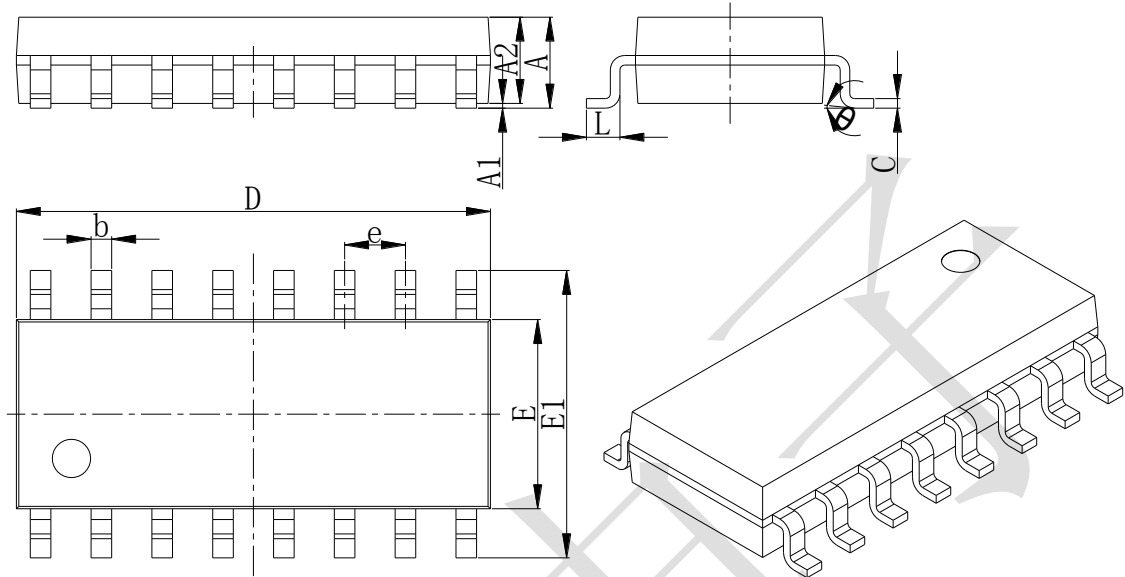
R	7.2K	6.4K	5.8K	5.4K	4.9K	4.5K	4K	3.4K
fck	6.0M	6.5M	7.0M	7.5M	8.0M	8.5M	9.0M	10M
td	113.7ms	104.3ms	97.1ms	92.2ms	86.3ms	81ms	75.9ms	68.1ms
THD	0.29%	0.27%	0.25%	0.25%	0.23%	0.22%	0.21%	0.19%

R	2.8K	2.4K	2K	1.67K	1.47K	1.28K	1.08K	894
fck	11M	12M	13M	14M	15M	16M	17M	18M
td	61.6ms	56.6ms	52.3ms	48.1ms	45.8ms	43ms	40.6ms	38.5ms
THD	0.18%	0.16%	0.15%	0.15%	0.15%	0.15%	0.14%	0.14%

R	723	519	288	0.5
fck	19M	20M	21M	22M
td	36.6ms	34.4ms	32.6ms	31.3ms
THD	0.14%	0.13%	0.13%	0.13%

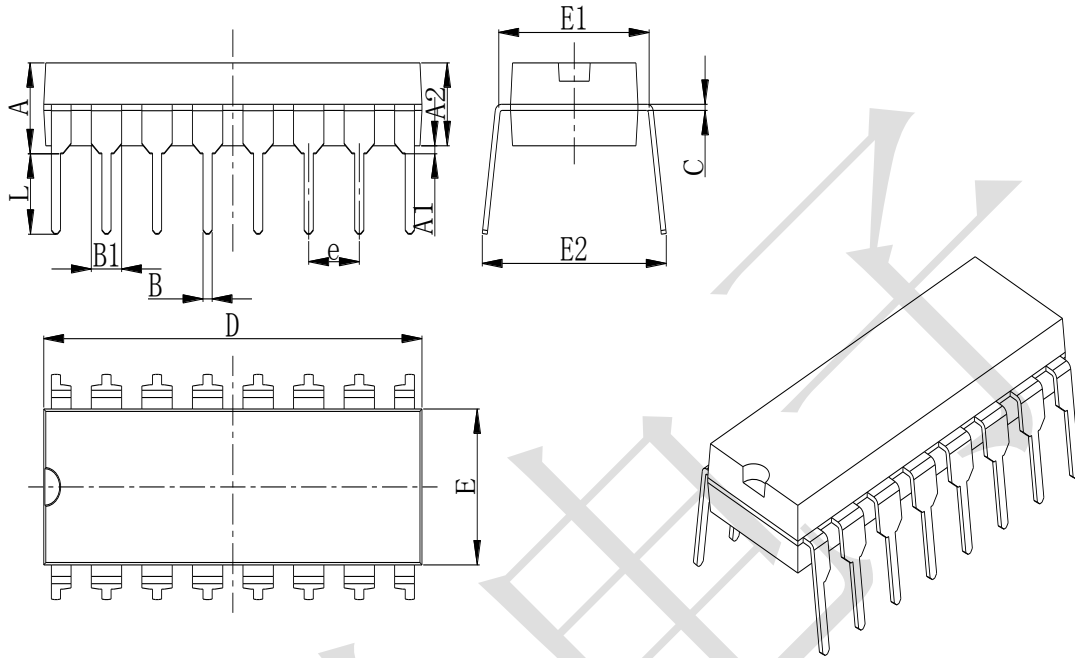
注：R 为外部电阻，请参阅如上 TM2399 环绕声延时应用电路
 fck=时钟频率 (Hz)
 td=延时时间
 THD=总谐波失真

封装结构图
SOP16 封装



Symbol	Dimensions In Millimeters		Dimensions In Inches	
	Min	Max	Min	Max
A	1.350	1.750	0.053	0.069
A1	0.100	0.250	0.004	0.010
A2	1.350	1.550	0.053	0.061
b	0.330	0.510	0.013	0.020
c	0.170	0.250	0.007	0.010
D	9.800	10.200	0.386	0.402
E	3.800	4.000	0.150	0.157
E1	5.800	6.200	0.228	0.244
e	1.270 (BSC)		0.050 (BSC)	
L	0.400	1.270	0.016	0.050
θ	0°	8°	0°	8°

DIP16 封装



Symbol	Dimensions In Millimeters		Dimensions In Inches	
	Min	Max	Min	Max
A	3.710	4.310	0.146	0.170
A1	0.510		0.020	
A2	3.200	3.600	0.126	0.142
B	0.380	0.570	0.015	0.022
B1	1.524 (BSC)		0.060 (BSC)	
C	0.204	0.360	0.008	0.014
D	18.800	19.200	0.740	0.756
E	6.200	6.600	0.244	0.260
E1	7.320	7.920	0.288	0.312
e	2.540 (BSC)		0.100 (BSC)	
L	3.000	3.600	0.118	0.142
E2	8.400	9.000	0.331	0.354

All specs and applications shown above subject to change without prior notice by Titanmec.
(以上电路及规格仅供参考, 如本公司进行修正, 恕不另行通知。)

X-ON Electronics

Largest Supplier of Electrical and Electronic Components

Click to view similar products for [Interface - CODECs](#) category:

Click to view products by [Titan Micro](#) manufacturer:

Other Similar products are found below :

[CS4205-KQZ](#) [WM8944BECS/R](#) [TSCS42A2X1NLGIZAX](#) [DA7219-02VBA](#) [RKP9000](#) [MC34118D](#) [NAU88C10YG-T](#) [W681512RG](#)
[ISD3800FYI](#) [MDZ12-1](#) [TM2317](#) [CD3314LEO](#) [R329-N4](#) [DA7219-02VBA](#) [92HD68D3X5PRGIZAX](#) [92HD68E3X5PRGIZAX](#)
[92HD68D3X5PRGXZAX](#) [TM2399-SOP16](#) [LM567CDRG](#) [PT2399-S\(LX\)](#) [TM2313-SSOP28](#) [PT2399\(LX\)](#) [TDA7293V-E](#) [STA529Q](#)
[TLV320AIC14IDBT](#) [TLV320AIC34IZASR](#) [TLV320AIC3262IYZFR](#) [SGTL5000XNLA3R2](#) [DA7212-01UM2](#) [WM8904CGEFL/RV](#)
[6PAIC3106IRGZRQ1](#) [ISD17120PY](#) [6PAIC3109TRHBRQ1](#) [HT34118ANZ](#) [AD1939YSTZRL](#) [AD1937WBSTZ](#) [AD1939WBSTZ-RL](#)
[AD74111YRUZ](#) [ADAU1961WBCPZ-R7](#) [AD1938WBSTZ](#) [AD1938WBSTZ-RL](#) [STAC9200X5TAEB1XR](#) [AK4604VQ](#) [AK4602VQ](#)
[AK4601VQ](#) [AK4606VQ](#) [WM8904CGEFL/V](#) [WM8994ECS/R](#) [CS42416-CQZ](#) [CS42432-CMZ](#)