

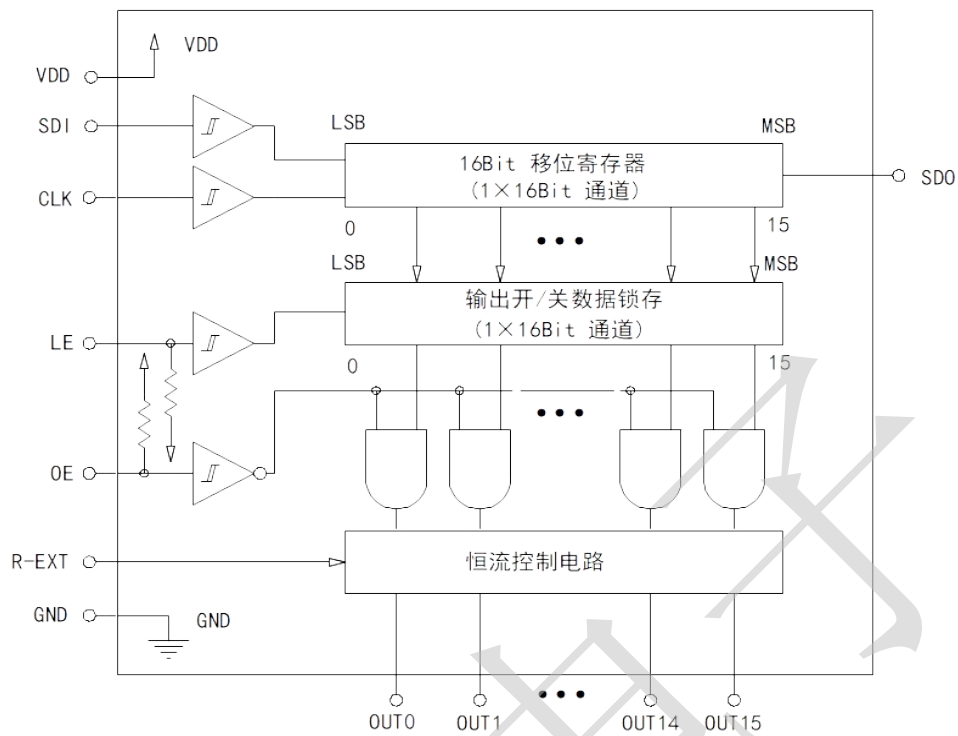
## 一、特性描述

TM5020A是LED显示面板设计的驱动IC，它内建的CMOS位移寄存器与锁存功能，可以将串行的输入数据转换成平行输出数据格式。TM5020A具有16个电流源，可以在每个输出端口提供3~36mA恒定电流量以驱动LED，每个OUT驱动通道输出可短接后得到更大的电流输出，且当环境发生变化时，对其输出电流影响很小。同时可以选用不同阻值（ $R_{EXT}$ ）的外接电阻来调整TM5020A各输出端口的电流大小，因此，可精确地控制LED的发光亮度，适用于高质量白平衡显示驱动模组。本产品性能优良，质量可靠。

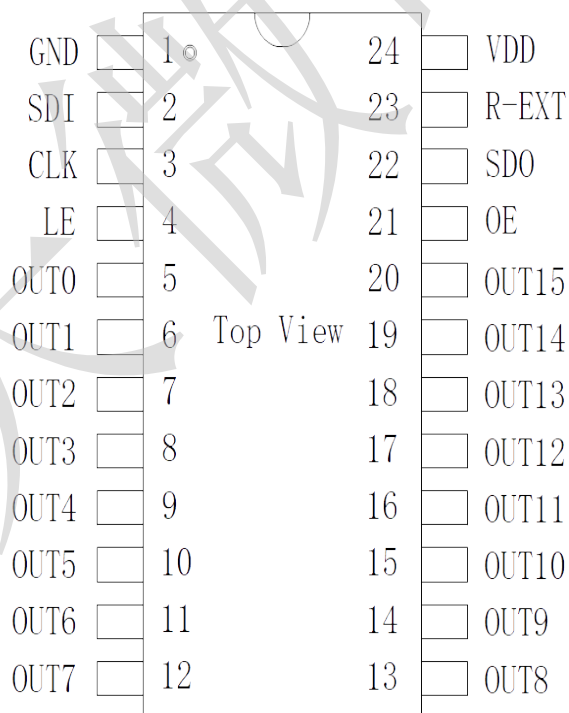
## 二、功能特点

- 16个恒流源输出通道
- OUT端口耐压可保证11V
- 电流输出大小不因输出端负载电压变化而变化
- 恒流电流范围值：  
3~36mA@VDD=5V  
3~20mA@VDD=3.3V
- 极为精确的电流输出值  
（通道与通道）最大误差：≤±2.0%  
（芯片与芯片）最大误差：≤±3.0%
- 通过调节外部电阻，可精密设定16个OUT的电流输出值
- 输出电流快速响应：最小脉宽=35 nS
- 高达 25MHz 数据传输速率
- 具有施密特触发器的输入特性
- 工作电压：3.3V~5V
- 应用领域户内、外单、双、全彩（动态、静态）LED显示屏，灯饰、节能照明等。
- 封装形式：SSOP24-0.635 (QSOP24)

### 三、内部结构框图



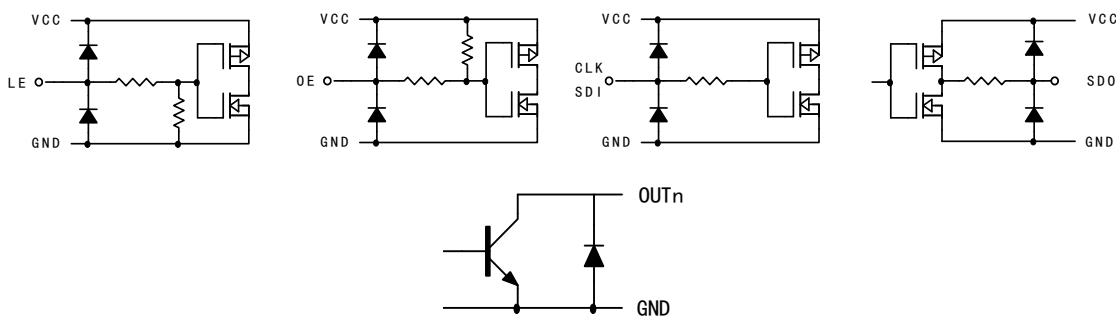
### 四、管脚信息



**五、管脚功能**

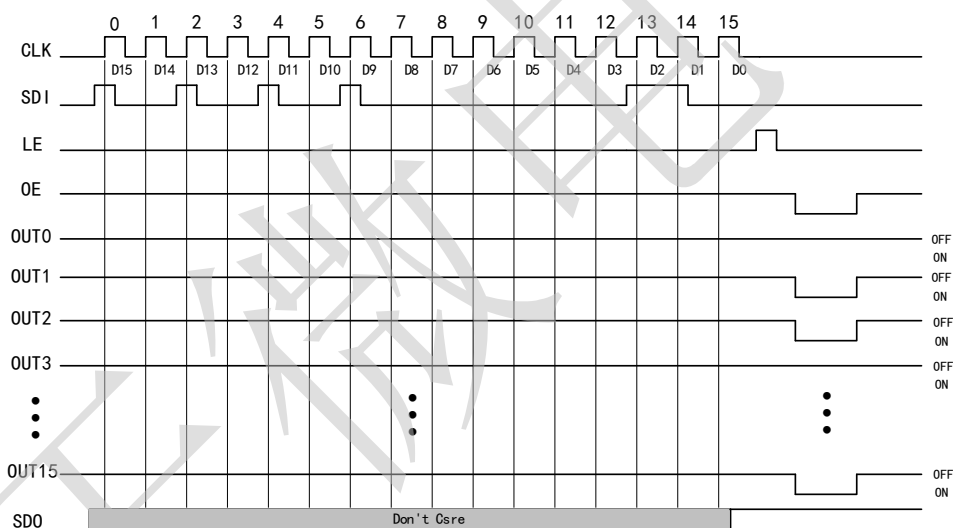
引脚名称	引脚序号	I/O	功能说明
SDI	2	I	串行数据输入端，施密特缓冲输入
CLK	3	I	串行数据移位时钟输入端，施密特缓冲输入，时钟上升时移位数据
LE	4	I	数据锁存控制端，施密特缓冲输入，当LE是高电平时，串行数据会被传入至输入锁存器；当LE是低电平时，数据会被锁存
OE	21	I	输出使能控制端，当 OE 是低电平时，即会启动 OUT0~OUT15输出；当 OE 是高电平时，OUT0~OUT15 输出会被关闭，该引脚内部对VDD有上拉电阻
R-EXT	23	I/O	恒流值设置端；设置OUT0~OUT15输出端的电流，对GND接外部电阻
SDO	22	O	串行数据输出端，在CLK上升沿输出，可接至下一个芯片的 SDI 端口。
OUT0	5	O	恒流源输出端。每个输出端可短接，提高恒流。
OUT1	6	O	恒流源输出端
OUT2	7	O	恒流源输出端
OUT3	8	O	恒流源输出端
OUT4	9	O	恒流源输出端
OUT5	10	O	恒流源输出端
OUT6	11	O	恒流源输出端
OUT7	12	O	恒流源输出端
OUT8	13	O	恒流源输出端
OUT9	14	O	恒流源输出端
OUT10	15	O	恒流源输出端
OUT11	16	O	恒流源输出端
OUT12	17	O	恒流源输出端
OUT13	18	O	恒流源输出端
OUT14	19	O	恒流源输出端
OUT15	20	O	恒流源输出端
VDD	24	-	芯片电源
GND	1	-	控制逻辑及驱动电流回路接地

### 六、输入及输出等效电路



在干燥季节或者干燥使用环境内，容易产生大量静电，静电放电可能会损坏集成电路，天微电子建议采取一切适当的集成电路预防处理措施，如果不正当的操作和焊接，可能会造成 ESD 损坏或者性能下降，芯片无法正常工作。

### 七、逻辑图



CLK	LE	OE	SDI	OUT0...OUT7...OUT15	SDO
↑	H	L	D <sub>n</sub>	D <sub>n</sub> ... D <sub>n-7</sub> ... D <sub>n-15</sub>	D <sub>n-15</sub>
↑	L	L	D <sub>n+1</sub>	No change	D <sub>n-14</sub>
↑	H	L	D <sub>n+2</sub>	D <sub>n+2</sub> ... D <sub>n-5</sub> ... D <sub>n-13</sub>	D <sub>n-13</sub>
↓	—	L	D <sub>n+3</sub>	D <sub>n+2</sub> ... D <sub>n-5</sub> ... D <sub>n-13</sub>	D <sub>n-13</sub>
↓	—	H	D <sub>n+3</sub>	Off	D <sub>n-13</sub>

八、绝对最大额定值范围<sup>(1) (2)</sup>

参数名称	参数符号	极限值	单位
电源电压	Vdd	0~7.0	V
输入端电压范围	Vin	-0.2~VDD+0.2V	V
输出端电流(DC)	Iout	36	mA
输出端电压范围	Vout	-0.2~+11.0	V
接地端电流总和	I <sub>GND</sub>	510	mA
时钟频率	Fclk	25	MHZ
工作温度范围	Topr	-40~+85	°C
储存温度范围	Tstg	-55~+150	°C

(1) 以上表中这些等级不能让芯片长时间工作在极限值，芯片长时间工作在极限值下，容易降低器件的可靠性，可能会出现永久性损伤。天微电子不建议在其它任何条件下，芯片超过这些极限参数工作。

(2) 所有电压值均相对于网络地测试

## 九、电气特性 (VDD=5V)

在 VDD=5V, 25°C 下测试, 除非另有说明				TM5020A			单位
参数名称	参数符号	测试条件		最小值	典型值	最大值	
电源电压	VDD			4.5	5.0	5.5	V
输出端耐压范围	VO	OUT0~OUT15		---	---	11.0	V
高电平输入电压	VIH	Ta=-40~+85°C		0.7*VDD	---	VDD	V
低电平输入电压	VIL	Ta=-40~+85°C		GND	---	0.3*VDD	V
输出端电流	IOUT	参考直流特性的测试电路		3.0	---	36.0	mA
	IOH	SDO=4.0V		---	4.4	---	mA
	IOL	SDO=1.0V		---	5.0	---	mA
输出端漏电流	IOH	VDS=11.0V		---	---	0.5	uA
高电平输出电压	VOH	IOH=-1.0mA		4.6	---	---	V
低电平输出电压	VOL	IOL=+1.0mA		---	---	0.4	V
输出电流 1	I <sub>OUT1</sub>	VDS=1.0V	REXT=6KΩ	---	2.95	---	mA
电流偏移量	dI <sub>OUT1</sub>	VDS=1.0V IOL=2.95mA	REXT=6KΩ	---	±1.5	±2.5	%
输出电流 2	I <sub>OUT2</sub>	VDS=1.0V	REXT=735Ω	---	23.8	---	mA
电流偏移量	dI <sub>OUT2</sub>	VDS=1.0V IOL=23.8mA	REXT=735Ω	---	±1.5	±2.5	%
电流偏移量 vs. 输出电压	%/dVDS	输出电压=1.0~3.0V		---	±0.1	---	%/V
电流偏移量 vs. 电源电压	%/dVDD	电源电压=4.5~5.5V		---	---	±1.0	%/V
Pull-up 电阻	R <sub>IN</sub> (up)	OE		187	250	312	KΩ
Pull-down 电阻	R <sub>IN</sub> (down)	LE		202	270	337	KΩ
电压源输出电流	OFF	IDD(off)1	REXT 未接, OUT0~OUT15=off	---	1.9	---	mA

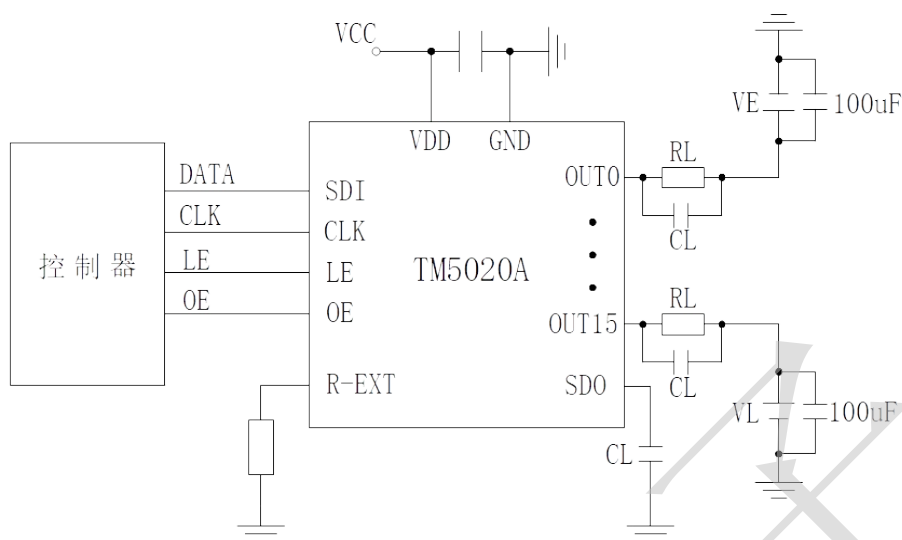
		IDD(off)2	REXT=1250 Ω, OUT0~OUT15=off	---	5.8	---	mA
		IDD(off)3	REXT=625 Ω, OUT0~OUT15=off	---	9.6	---	mA
	ON	IDD(on)1	REXT=1250 Ω, OUT0~OUT15=on	---	8.5	---	mA
		IDD(on)2	REXT=625 Ω, OUT0~OUT15=on	---	12.3	---	mA

**电气特性 (VDD=3.3V)**

在 VDD=3.3V, 25°C 下测试, 除非另有说明				TM5020A			单位
参数名称	参数符号	测试条件		最小值	典型值	最大值	
电源电压	VDD			3.0	3.3	4.5	V
输出端耐压范围	VO	OUT0~OUT15		---	---	11.0	V
高电平输入电压	VIH	Ta=-40~+85°C		0.7*VDD	---	VDD	V
低电平输入电压	VIL	Ta=-40~+85°C		GND	---	0.3*VDD	V
输出端电流	IOUT	参考直流特性的测试电路		3.0	---	20.0	mA
	IOH	SD0=2.6V		---	3.2	---	mA
	IOL	SD0=1.0V		---	5.4	---	mA
输出端漏电流	IOH	VDS=11.0V		---	---	0.5	uA
高电平输出电压	VOH	IOH=-1.0mA		2.9	---	---	V
低电平输出电压	VOL	IOL=+1.0mA		---	---	0.4	V
输出电流 1	I <sub>OUT1</sub>	VDS=1.0V	REXT=6K Ω	---	2.95	---	mA
电流偏移量	dI <sub>OUT1</sub>	VDS=1.0V IOL=2.95mA	REXT=6K Ω	---	±1.5	±2.5	%
输出电流 2	I <sub>OUT2</sub>	VDS=1.0V	REXT=885 Ω	---	20.0	---	mA
电流偏移量	dI <sub>OUT2</sub>	VDS=1.0V IOL=20.0mA	REXT=885 Ω	---	±1.5	±2.5	%
电流偏移量 vs. 输出电压	%/dVDS	输出电压=1.0~3.0V		---	±0.1	---	%/V
电流偏移量 vs. 电源电压	%/dVDD	电源电压=3.0~3.6V		---	---	±1.0	%/V
Pull-up 电阻	R <sub>IN</sub> (up)	OE		187	250	312	K Ω
Pull-down 电阻	R <sub>IN</sub> (down)	LE		202	270	337	K Ω
电压源输出电流	OFF	IDD(off)1	REXT 未接, OUT0~OUT15=off	---	1.7	---	mA
		IDD(off)2	REXT=1250 Ω, OUT0~OUT15=off	---	5.3	---	mA
		IDD(off)3	REXT=885 Ω, OUT0~OUT15=off	---	7.0	---	mA
	ON	IDD(on)1	REXT=1250 Ω, OUT0~OUT15=on	---	8.0	---	mA
		IDD(on)2	REXT=885 Ω, OUT0~OUT15=on	---	9.6	---	mA

### 十、动态特性测试电路

为避免奇偶通道相互影响，奇偶通道测试时独立接电源。



#### 开关特性 (VDD=5.0V)

在 VDD=5V, 25°C 下测试, 除非另有说明			TM5020A			单位	
参数名称	参数符号	测试条件	最小值	典型值	最大值		
延迟时间 (从低电位到高电位)	CLK ↑ - OUT2n ↑	TPLH1	VDD=5.0V VDS=1.0V VIH=VDD VIL=GND REXT=930 Ω VL=VE=4.5V RL=184 Ω CL=10pF	---	35	55	nS
	CLK ↑ - OUT2n+1 ↑			---	35	55	nS
	LE ↑ - OUT2n ↑	TPLH2		---	35	55	nS
	LE ↑ - OUT2n+1 ↑			---	35	55	nS
	OE ↑ - OUT2n ↑	TPLH3		---	35	55	nS
	OE ↑ - OUT2n+1 ↑			---	45	65	nS
	CLK ↑ - SDO ↑	TPLH		---	25	40	nS
传输延迟时间 (从高位到低位)	CLK ↑ - OUT2n ↓	TPHL1	---	35	55	nS	
	CLK ↑ - OUT2n+1 ↓		---	35	55	nS	
	LE ↑ - OUT2n ↓	TPHL2	---	35	55	nS	
	LE ↑ - OUT2n+1 ↓		---	35	55	nS	
	OE ↓ - OUT2n ↓	TPHL3	---	35	55	nS	
	OE ↓ - OUT2n+1 ↓		---	45	65	nS	
	CLK ↑ - SDO ↓	TPHL	---	25	40	nS	
脉波宽度	CLK	TWCLK	20	---	---	nS	
	LE	TWLE	20	---	---	nS	
	OE	TWOE	50	100	---	nS	
LE 的 Setup Time	LE ↓ - CLK ↑	TSU(L)	5	---	---	nS	
LE 的 Hold Time	LE ↑ - CLK ↑	TH(L)	30	---	---	nS	
SDI 的 Setup Time	SDI - CLK ↑	TSU(D)	3	---	---	nS	
SDI 的 Hold Time	SDI - CLK ↑	TH(D)	5	---	---	nS	

CLK 的最大爬升时间	Tr	---	---	500	nS
CLK 的最大下降时间	Tf	---	---	500	nS
SDO 的爬升时间	Tr	---	10	---	nS
SDO 的下降时间	Tf	---	10	---	nS
电流输出埠的电位爬升时间	Tr	---	35	---	nS
电流输出埠的电位下降时间	Tf	---	50	---	nS

1) 这些值的条件为：输出通道保持一致响应条件下的最短 OE。

2) 偶数通道 OUT2n (如 OUT0, OUT2, OUT4, OUT6 等) 与奇数通道 OUT2n+1 (如 OUT1, OUT3, OUT5, OUT7 等) 间的延迟时间为 20nS。TM5020A 内建延迟电路功能，可将奇数与偶数的输出通道在不同的时间导通来降低电源线的电流。

### 开关特性 (VDD=3.3V)

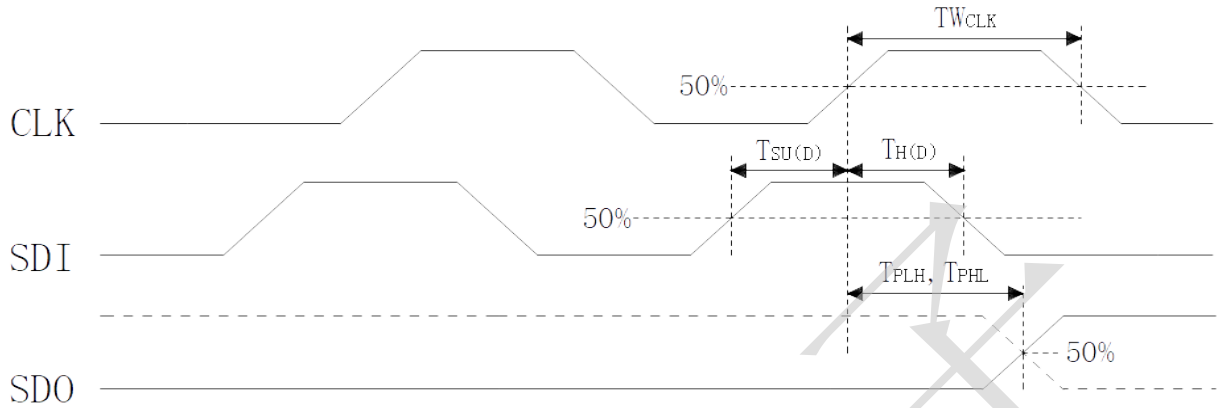
在 VDD=3.3V, 25°C 下测试, 除非另有说明			TM5020A			单位
参数名称	参数符号	测试条件	最小值	典型值	最大值	
延迟时间 (从低电位到高电位)	CLK ↑ - OUT2n ↑	TPLH1	---	35	55	nS
	CLK ↑ - OUT2n+1 ↑		---	35	55	nS
	LE ↑ - OUT2n ↑	TPLH2	---	35	55	nS
	LE ↑ - OUT2n+1 ↑		---	35	55	nS
	OE ↑ - OUT2n ↑	TPLH3	---	35	55	nS
	OE ↑ - OUT2n+1 ↑		---	45	65	nS
	CLK ↑ - SDO ↑	TPLH	---	25	40	nS
传播延迟时间 (从高电位到低电位)	CLK ↑ - OUT2n ↓	TPHL1	---	35	55	nS
	CLK ↑ - OUT2n+1 ↓		---	35	55	nS
	LE ↑ - OUT2n ↓	TPHL2	---	35	55	nS
	LE ↑ - OUT2n+1 ↓		---	35	55	nS
	OE ↓ - OUT2n ↓	TPHL3	---	35	55	nS
	OE ↓ - OUT2n+1 ↓		---	45	65	nS
	CLK ↑ 至 SDO ↓	TPHL	---	25	40	nS
脉波宽度	CLK	TWCLK	20	---	---	nS
	LE	TWLE	20	---	---	nS
	OE	TWOE	50	100	---	nS
LE 的 Setup Time	LE ↓ - CLK ↑	TSU(L)	5	---	---	nS
LE 的 Hold Time	LE ↑ - CLK ↑	TH(L)	30	---	---	nS
SDI 的 Setup Time	SDI - CLK ↑	TSU(D)	3	---	---	nS
SDI 的 Hold Time	SDI - CLK ↑	TH(D)	5	---	---	nS
CLK 的最大爬升时间	Tr	---	---	500	nS	
CLK 的最大下降时间	Tf	---	---	500	nS	
SDO 的爬升时间	Tr	---	10	---	nS	
SDO 的下降时间	Tf	---	10	---	nS	
电流输出埠的电位爬升时间	Tr	---	35	---	nS	



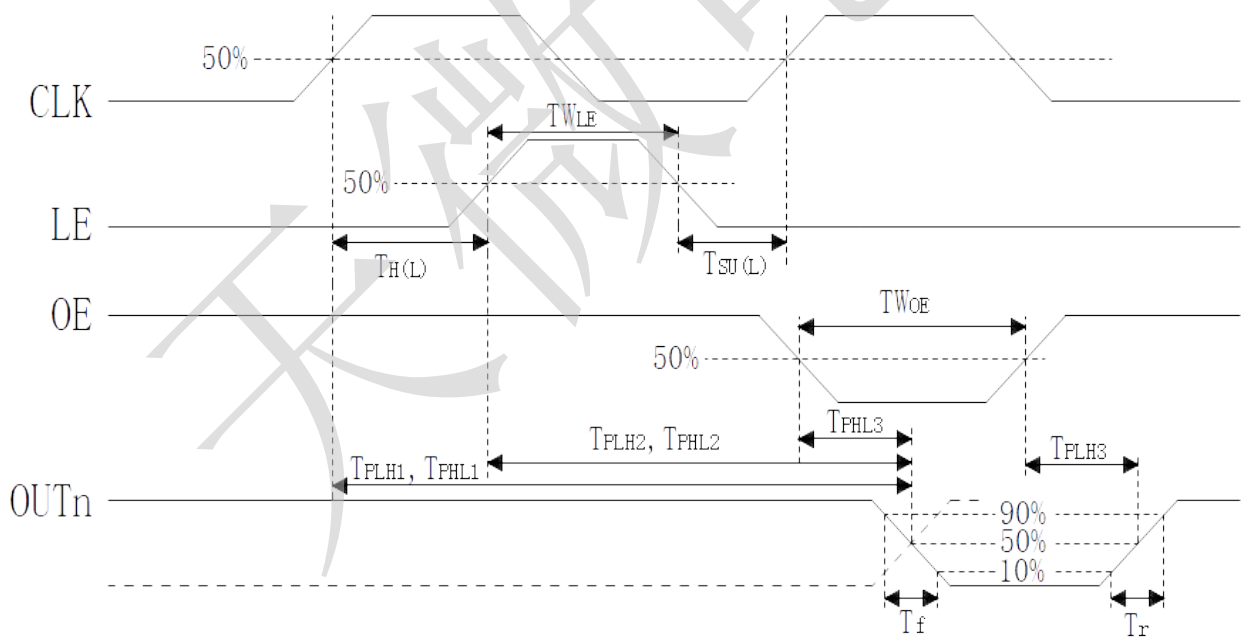
电流输出埠的电位下降时间	$T_f$	---	50	---	nS
--------------	-------	-----	----	-----	----

## 十一、时序图

### 1、通信时序

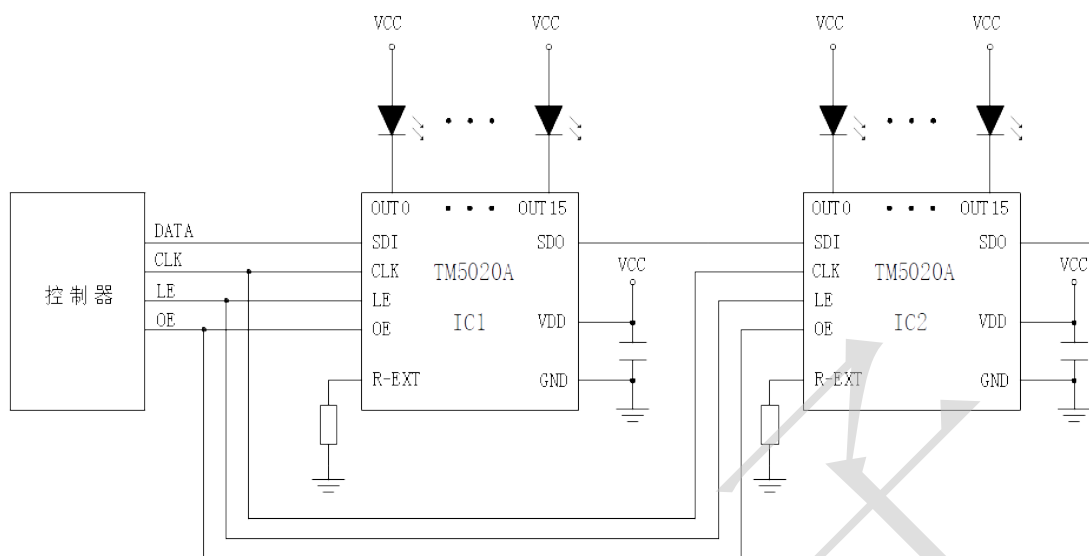


### 2、通道输出时序



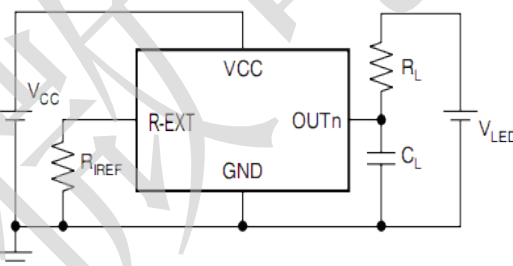
## 十二、应用信息

典型应用图：



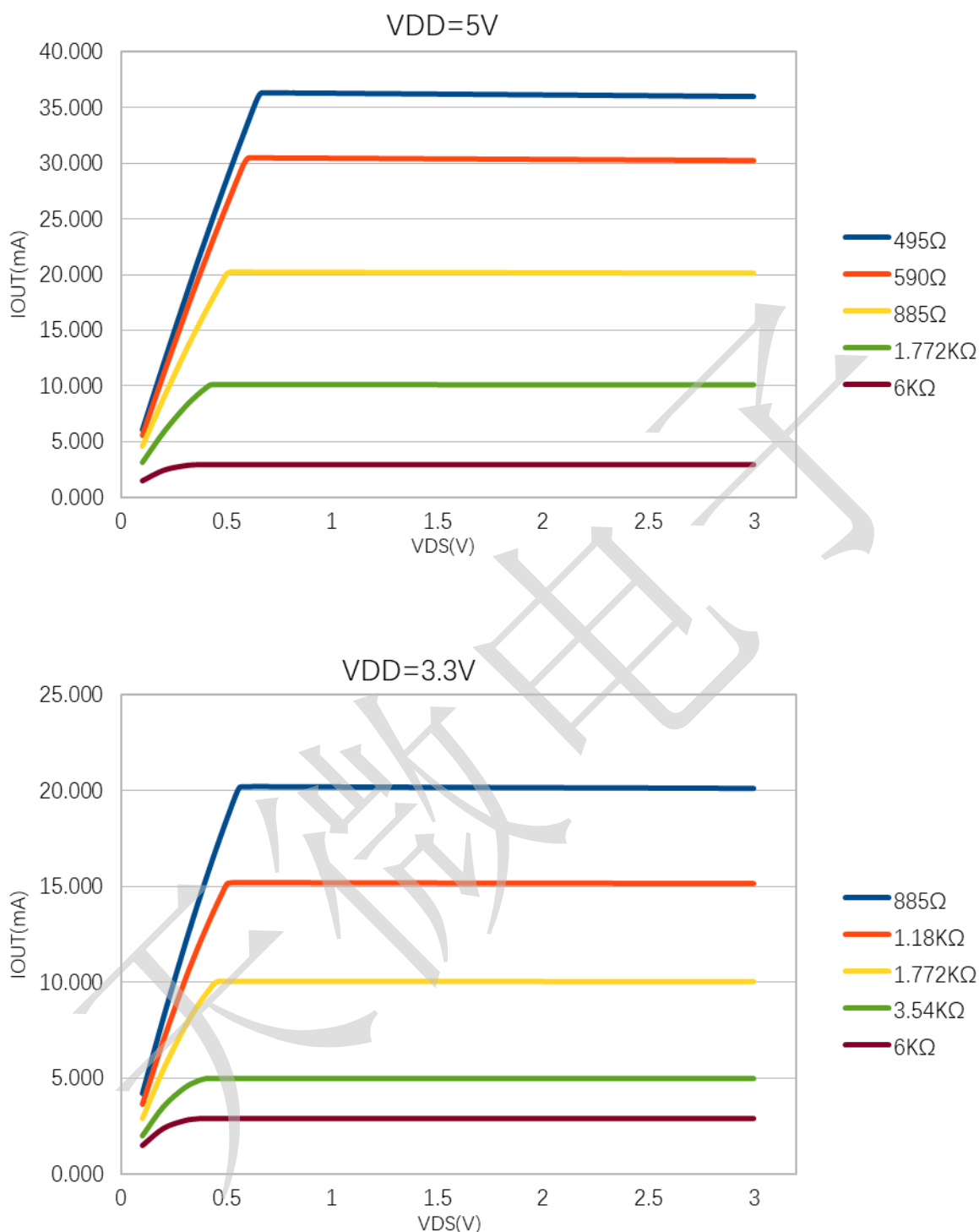
如下图所示，由外接一个电阻 ( $R_{EXT}$ ) 调整输出电流 ( $I_{OUT}$ )，套用下列公式可计算出输出电流值：

$$I_{OUT} = \frac{1.18V}{R_{REF}} \times 15$$



公式中的  $R_{REF}$  是指  $R-EXT$  端的电阻。当电阻值是  $600\ \Omega$ ，通过公式计算可得输出电流值  $29.5\text{mA}$ ；当电阻值是  $1\text{K}\ \Omega$  时，输出的电流则为  $17.7\text{mA}$ 。

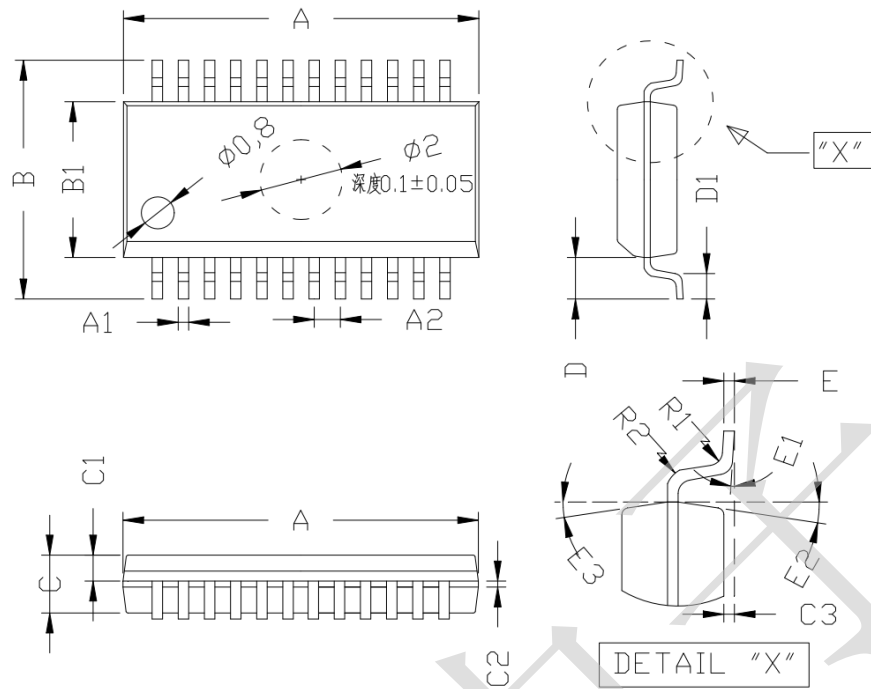
### 十三、恒流



R-EXT引脚对GND接不同的阻值可在OUT引脚输出端得到不同的恒电流，但不同的恒电流下进入恒流转折点电压是不同的，图中可见，在30mA下恒流电压点 $\approx 0.6V$ ，而在20mA下恒流电压点降到 $\approx 0.5V$ ，在设计电路时应充分考虑OUTx端压降问题，以免驱动电流达不到设定的值。

另外，OUTx端在导通时也不适宜长时间工作在较高压降上，这会增加芯片的功率损耗，从而导致芯片发热严重，影响系统稳定性能。

在实际应用时，可能因为信号走线或者其它因素产生的电磁干扰，为避免此类故障，建议TM5020A与LED显示模组的距离较短越好。

**十四、封装示意图:SSOP24-0.635(QSOP24)**


标注	表示	MIN	NOM	MAN
A	总长	8.53	8.63	8.73
A1	脚宽	0.21	0.25	0.30
A2	脚间距	0.635 BSC		
B	跨度	5.80	6.00	6.20
B1	胶体宽度	3.80	3.90	4.00
C	胶体厚度	1.25	1.45	1.55
C1	上胶体厚	0.55	0.65	0.75
C2		0.19	0.20	0.21
C3	站高	0.10	0.15	0.20
D	单边长	1.04 REF		
D1	脚长	0.45	0.60	0.80
E	脚厚	0.25 BSC		
E1	脚角度	0°	4°	8°
E2		6°	8°	10°
E3		6°	8°	10°
R1		0.07 TYP		
R2		0.07 TYP		
h		0.30	0.40	0.50

All specs and applications shown above subject to change without prior notice.  
(以上电路及规格仅供参考, 如本公司进行修正, 恕不另行通知)

## X-ON Electronics

Largest Supplier of Electrical and Electronic Components

*Click to view similar products for [LED Display Drivers](#) category:*

*Click to view products by [Titan Micro](#) manufacturer:*

Other Similar products are found below :

[ISL97631IHTZ-T7A](#) [ISL97632IRT26Z-T](#) [LV5026MC-AH](#) [AW9110CQNR](#) [AiP650EOSA16.TR](#) [MEL7140PG-N](#) [PT4115-MS](#)  
[OB5682MWUPA-H](#) [OB5682MMKP-H](#) [RY7614](#) [SL401](#) [TM1637\(TA2007\)](#) [TM1648A](#) [TM5020A](#) [TM1640B\(TA1902\)](#) [TM1812B](#)  
[TM1620\(TA1323C\)](#) [WS2811F](#) [AW36402DNR](#) [HT1635D](#) [OB3655MP](#) [OB2578TCPA](#) [OB2365PCPA](#) [OB2201TCPA](#) [OB3619ETJPA-H](#)  
[OB3335TJPA-J](#) [OB3600CPA](#) [OB2500NCP](#) [OB3652NCPA-V](#) [OB3652NCPA](#) [OB3652MCPA-H](#) [OB3635ENCPA](#) [OB2225NCPA-P](#)  
[OB5284CCPA](#) [OB3635ERCPA-H](#) [OB2365TCPA](#) [OB3639BCPA](#) [OB2281AMP-C](#) [OB5283CPA](#) [OB3398MP](#) [OB3338CPA](#) [RH6618T](#)  
[LYT3315D](#) [BCR420U](#) [SCT2001ASIG](#) [SCT2024CSSG](#) [SCT2024CSTG](#) [SCT2167CSSG](#) [STP16CPPS05XTTR](#) [AL8400QSE-7](#)