

## 特性描述

TM512AB3 是DMX512 单线并联协议LED驱动芯片，可选择 3 通道高精度恒流输出，TM512AB3 解码技术精准解码DMX512 信号，可兼容并拓展 512 协议信号，TM512AB3 对传输频率在 200Kbps~1000Kbps 以内的DMX512 信号完全自适应解码，无需进行任何速度设置，寻址可达 4096 通道。TM512AB3 内置E2PROM，无需外接，同时支持在线写码，可通过地址写码线级联点与点间距 100 米内任意多个TM512AB3 芯片一次性在线写码。芯片提供 3 个耐压 26V 的 18 毫安的高精度恒流输出通道。高端口刷新率，大幅提高画面刷新率。它主要为建筑物装饰和舞台灯光效果LED照明系统而设计，适合于需要并接的LED照明系统，某一个芯片的异常完全不影响其他芯片的正常工作，维护简单方便。本产品性能优良，质量可靠。

## 功能特点

- 兼容并扩展DMX512(1990)信号协议;
- 控制方式：单线并联，最大支持 4096 个通道
- 高速DMX512 增补算法专利，对传输速率 200Kbps~1000Kbps的DMX512 信号可完全自适应解码
- 内置E2PROM，无需外接E2PROM
- 单独的地址串联写码线，可一次性自动写码，支持先安装后写码方式
- 写码容易，不掉码
  1. 增强型在线级联写码方式，支持 100 米（点间距）\*1024（级联点数）一次性在线写码
  2. 加强型写码设计，8 项抗干扰和效验匹配设置确保E2 内地址码不会因写码线被干扰而误写码。
  3. E2 位置外发式写码，确保IC在任何情况下（如上电掉电，电源干扰）不会对E2 误写码
  4. 双E2 地址码备份模式，一个E2 损坏也不影响地址码读取
- 上电自检亮白灯，写码校验正确后亮蓝灯
- 写码完成后新地址码即刻生效，无需重新上电
- 画面刷新率 3.6KHz
- 内置 5V稳压管，输出耐压大于 26V
- R/G/B三位恒流输出通道
- 预置恒流 18mA
- ±3%芯片间电流差异值
- 80nS输出通道迟滞，降低突波电流干扰
- 内置S-AI抗干扰模块，大大加强抗干扰能力
- 工业级设计，稳定可靠
- 封装形式：SOP8

## 应用领域

点光源，线条灯，洗墙灯，舞台灯光系统，室内外视频墙，装饰照明系统

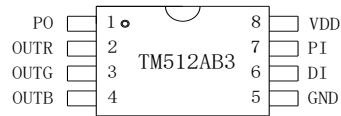
**管脚排列**


图 1

**管脚功能**

引脚名称	引脚序号	I/O	功能说明
PO	1	O	地址写码线输出
OUTR/OUTG/OUTB	2~4	O	PWM输出端口, 恒流值 18mA
GND	5	--	地
DI	6	I	DMX512 数据输入
PI	7	I	地址写码线输入, 内置上拉
VDD	8	--	电源端, 内置 5V 稳压管



集成电路系静电敏感器件, 在干燥季节或者干燥环境使用容易产生大量静电, 静电放电可能会损坏集成电路, 天微电子建议采取一切适当的集成电路预防处理措施, 不正当的操作焊接, 可能会造成 ESD 损坏或者性能下降, 芯片无法正常工作。

**工作条件**
**1、 极限工作条件**

在 25℃ 下测试, VDD=5V, 如无特殊说明		TM512AB3	单位
参数名称	参数符号	极限值	
逻辑电源电压	Vdd	+5.5~+6.5	V
输出端口耐压	Vout	30	V
逻辑输入电压	Vi	-0.5~Vdd+0.5	V
工作温度	Topt	-45~ +85	℃
储存温度	Tstg	-55~ +150	℃
抗静电	ESD	3000	V
封装功耗	Pd	400	mW

(1) 芯片长时间工作在上述极限参数条件下, 可能造成器件可靠性降低或永久性损坏, 天微电子不建议实际使用时任何一项参数达到或超过这些极限值。

(2) 所有电压值均相对于系统地测试。

**2、推荐工作条件**

在-40℃~+85℃下测试, VDD=5V, 如无特殊说明			TM512AB3			单位
参数名称	参数符号	测试条件	最小值	典型值	最大值	
逻辑电源电压	Vdd	--	3.8	5.3	6	V
高电平输入电压	Vih	--	0.7Vdd	--	Vdd	V
低电平输入电压	Vil	--	0	--	0.3Vdd	V
输出端口耐压	Vout	--	26	--	--	V

**芯片参数**
**1、电气特性**

在-40℃~+85℃下测试, VDD=4.5V~5.5V, GND=0, 如无特殊说明			TM512AB3			单位
参数名称	参数符号	测试条件	最小值	典型值	最大值	
Vout最小电压	Voutll	Iout=18mA	-	0.6	-	V
PO 管脚驱动电流	Ii	Vo = 4 V	-	50	-	mA
PO管脚灌电流	Vcm	Vo = 0.4 V	-	50	-	mA
输出管脚电流	Isink	R, G, B	-	18	-	mA
PI高电平翻转电压	Vih	VDD=5V	-	0.7VDD	-	V
PO低电平翻转电压	Vil	VDD=5V	-	0.3VDD	-	V
电流偏移量 (通道间)	dIout	Vds=1V, Iout=18mA	-	±1.5	±3.0	%
电流偏移量 (芯片间)	dIout	Vds=1V, Iout=18mA	-	±3.0	±5.0	%
电压偏移量 VS-Vds	%dVds	1V<Vds<5V	-	±0.1	±0.5	%/V
电压偏移量 VS-Vdd	%dVds	4V<Vdd<6V	-	±1.0	±2.0	%/V
静态电流	IDDdyn	VDD=5V, REXT 悬空	-	3	-	mA
消耗功率	PD	(Ta=25℃)	-	400	-	mW

**2、开关特性**

在-40℃~+85℃下测试, VDD=4.5V~5.5V, GND=0, 如无特殊说明			TM512AB3			单位
参数名称	参数符号	测试条件	最小值	典型值	最大值	
传输延迟时间	Tflz	CI=15 pF, PIN→POUT, Rl= 10 kΩ	-	-	300	ns
下降时间	Tthz	CI=300 pF, OUTR / OUTG / OUTB	-	-	120	μs
数据传输率	F		200	-	1000	Kbps
输入电容	Ci		-	-	15	pF

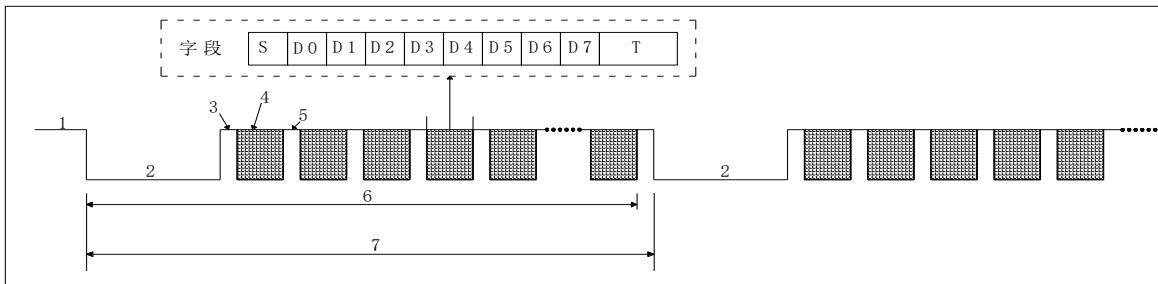
## 功能说明

### 1、上电亮灯说明：

上电：自检正常后RGB通道都以 12.5%占空比打开。

### 2、通信数据协议：

TM512AB3 数据接收兼容标准DMX512(1990)协议及拓展DMX512 协议，数据传输速率 200Kbps~1000Kbps自适应解码。协议波形如下所示：



标号	描述	最小值	典型值	最大值	单位
	比特率	200	500	1000	Kbps
	位时间	5	2	1	μs
S	起始位	5	2	1	μs
D0~D7	8 位数据	5	2	1	μs
T	2 位停止位	10	4	2	μs
1	复位前标记	0		1000000	μs
2	复位信号	88		1000000	μs
3	复位后标记	8		1000000	μs
4	字段 (notel)	55	22	11	μs
5	字段之间的占	0		1000000	μs
6	数据包的长度	1024		1000000	μs
7	复位信号间隔	4096		1000000	μs

Notel：字段共 11 位，包括 0 起始位，8 位数据位和 2 位停止位。其中 0 起始位是低电平，停止位是高电平，数据位中的数据是 0，则相应的时间段是低电平；数据是 1，则相应的时间段是高电平。0 起始位停止位及数据位的位时长须相同。

### 3、IC接收说明：

- 当DI线上出现复位信号时，IC进入接收准备状态。地址计数器清 0。
- 数据包中的第 1 字段是起始字段，其 8 位数据必须是“0000\_0000”，该字段不作为显示数据。用于显示的有效字段从第二字段开始，DMX512 数据包的第二字段是有效数据的第一字段。IC可自适应的数据传输速率是 200Kbps~1000Kbps。不同速率对应的字段时长不同，但不管传输频率是 200Kbps~1000Kbps，只要确保所有有效字段的时长与起始字段的时长相同即可。
- IC根据其E2 中地址确定截取DMX512 数据包中对应的字段。如芯片地址为 0000\_0000\_0000 则从数据包的第 2 字段（第 1 数据字段）开始截取，地址 0000\_0000\_0001 从第 3 字段（第 2 数据字段）开始截取。IC从每个数据包中截取 3 个字段数据。

**4、控制器发送数据注意事项:**

1. IC可自适应的数据传输频率是 200Kbps~1000Kbps, 不同频率对应的位时长不同。不管传输频率是 200Kbps~1000Kbps, 必须确保所有字段的位时长与起始字段的位时长相同。
2. 当进入写码功能时, 在地址码数据发完后, 画面数据开始发送前, PI (写址口) 和DI口均保持高电平, 不要拉低, 以保持写码完成后IC驱动的蓝灯指示能被保持。

**5、写码注意事项:**

1. 写码器上除写址接线端 (P0) 外有 A/D+接线端, 写码时DI线须接在写码器A/D+接线端上, 写码器的A接线端在写码时应保持高电平, IC须在 DI 为高电平状态下方能正常写码
2. IC内部写码完成后即从E2 读码, 读完码效验正常后亮蓝灯, 无需重新上电新地址码即生效。

**6、供电:**

1. 并联系统供电环节中, 不同灯具与控制器之间的地线压差是比供电不足更严重的不稳定因素。
2. 地线压差做为系统稳定性的一个关键因素, 应尽量减小。除电源主线粗细影响外, 其主要受单个电源抽头所连接的灯具多少, 灯具上地线的过电流能力, 灯具间线长, 灯具间线径以及线材的影响, 还有单头供电还是双头供电影响很大。下面为一个单头供电连接的最大参考建议 (不考虑主电源线压差) : 穿孔灯, 0.32mm<sup>2</sup> 铜线, 50 灯一串, 单头供电。

以上例子中, 如果线径变为 0.25mm<sup>2</sup> 铜线, 则单头供电情况下只能做 40 灯一串 (RGB 3 色灯为例)。

注: 加路由放大器, 并在灯具上采用电阻分压方式情况下, 以上条件允许最大超出 50%

3. 对并联系统来说 地线压差累积所造成的地线压差过大会产生致命影响, 实际工程中应确保同一控制器端口控制的所有灯具所用的开关电源的“-”极之间须用最短的线直接连接起来, 以消除电源“-”极之间的压差。不要仅靠灯具的迂回连接

**恒流模块**

**1、恒流曲线:**

TM512AB3 恒流特性优异, 通道间甚至芯片间的电流差异极小。

(1) 通道间的电流误差小于±3%, 而芯片间的电流误差小于±5%。

(2) 当负载端电压发生变化时, TM512AB3 输出电流不受影响, 如下图所示。

(3) 如下图TM512AB3 输出端口的电流I 与加在端口上的电压V<sub>ds</sub>。V<sub>ds</sub>最小值是代表恒流范围的关键参数, 相同条件下V<sub>ds</sub>最小值越小恒流范围越宽

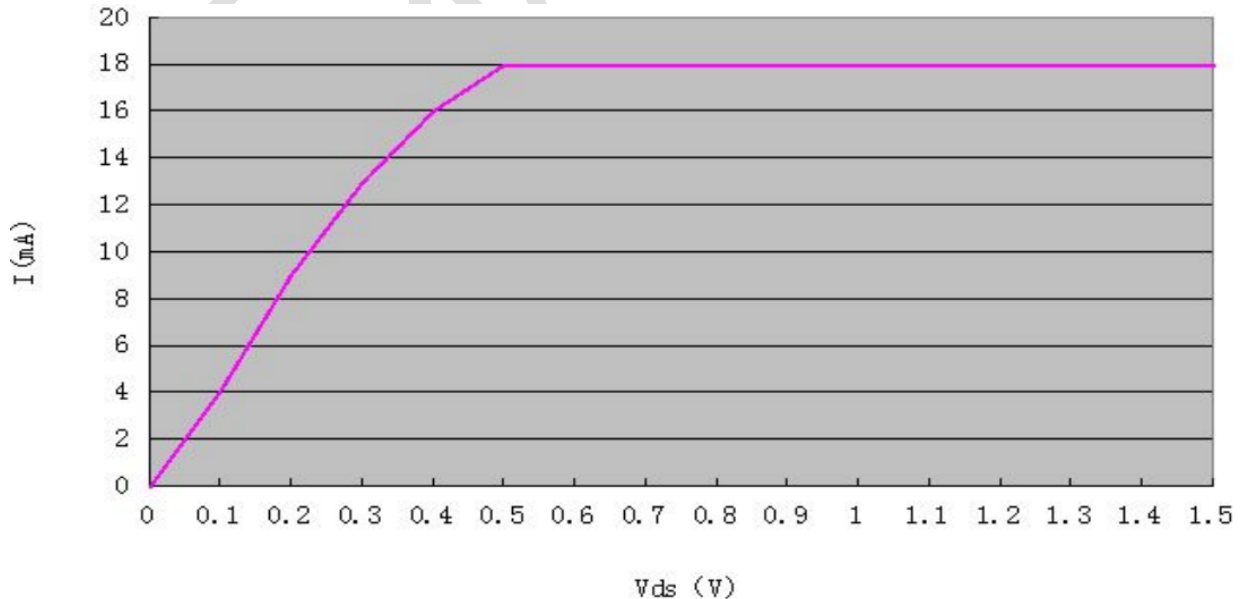


图 3

**2、分压电阻：**

TM512AB3 为 SOP8 封装，长时间工作时 IC 上的功耗一般不应超过 250mW，以 3 通道输出每通道恒流 18mA 为例，如果 IC 的每个输出管脚压降 (Vds) 为 3V，则 IC 上功耗为：

$$P=PRGB+PVDD=3*3V*18mA+5V*10mA=0.16+0.05=210mW$$

未超过最大功耗。所以 3 通道 18mA 输出时 Vds 建议为 3V。

分压电阻计算公式：

红灯限流电阻： $R = (VCC - N * VR - Vds) / I$

绿灯限流电阻： $R = (VCC - N * VG - Vds) / I$

蓝灯限流电阻： $R = (VCC - N * VB - Vds) / I$

注：VCC 指供电电压，N 指灯珠串联数量。VR, VG, VB 代表 RGB 灯珠的开启电压，Vds 为 IC 端口电压，I 为恒流设定值

例 1：24V 供电，RGB 输出，各 6 串，无并联，恒流默认设定 18mA，Vds 取 3V

红灯  $R = (24V - 6 * VR - 3V) / 18mA = (24V - 6 * 2V - 3V) / 18mA = 500$

绿，蓝灯  $R = (24V - 6 * VG, B - 3V) / 18mA = (24V - 6 * 3V - 3V) / 18mA = 150$

**应用信息**

**1、应用图 1：常规应用**

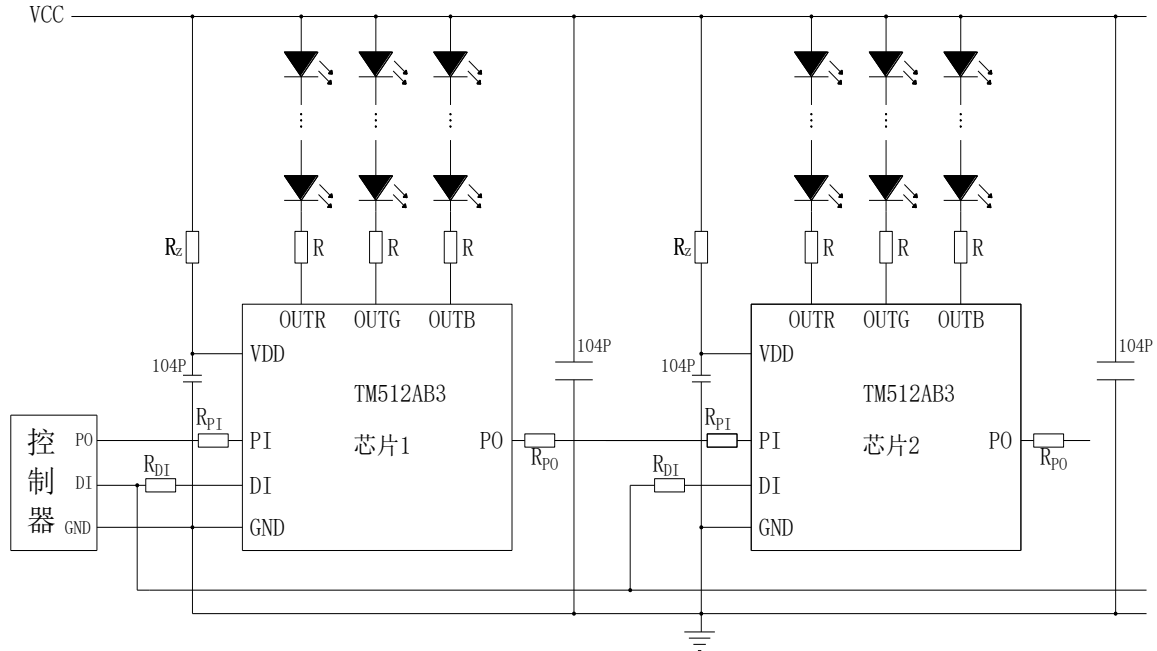


图 4

注：1. 输出高精度恒流，默认值 18mA。

2. 不加路由放大器应用时，应采用 250K 标准速度，不建议拓展到 500K 使用。在 250K 标准速度下，要达到近 25 帧，控制器单口连接点数不超过 220 点。若允许低于 25 帧，在一定条件下可连接更多点数。

2、应用图 2：放大器应用

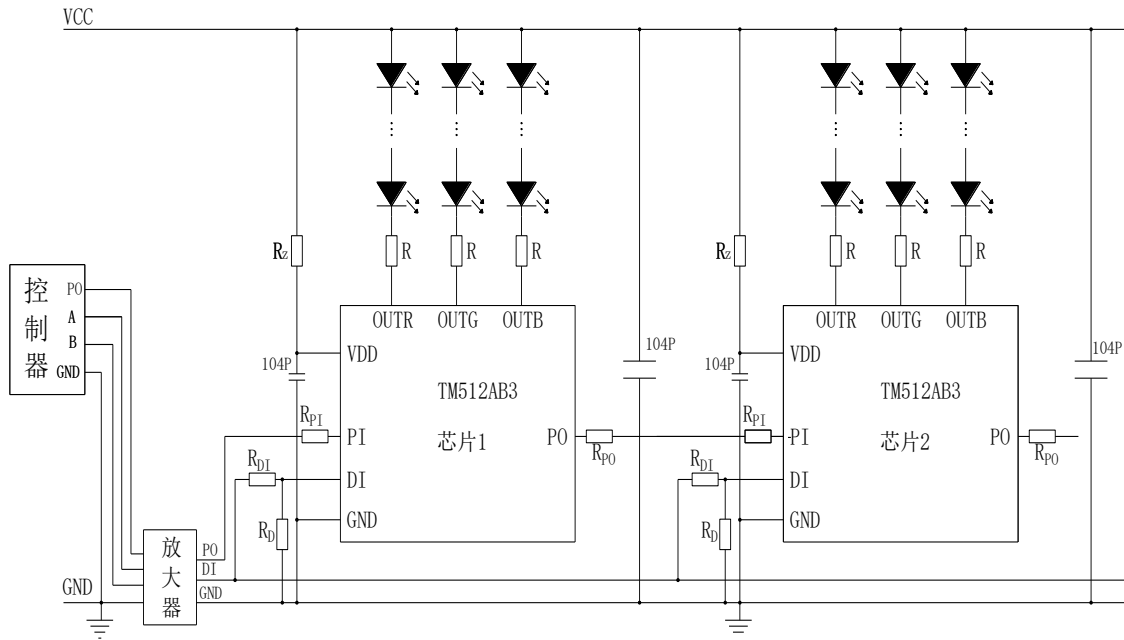


图 5

注：当点间有较长连线时，或需要控制器单口连接点数较多时帧频也需要较高时，可采用路由放大器应用模式。在路由放大器应用中，控制器到放大器间为 485 差分传输，放大器将差分信号转为单线信号，放大器至灯具间距离应尽量短。

3、元器件选值表

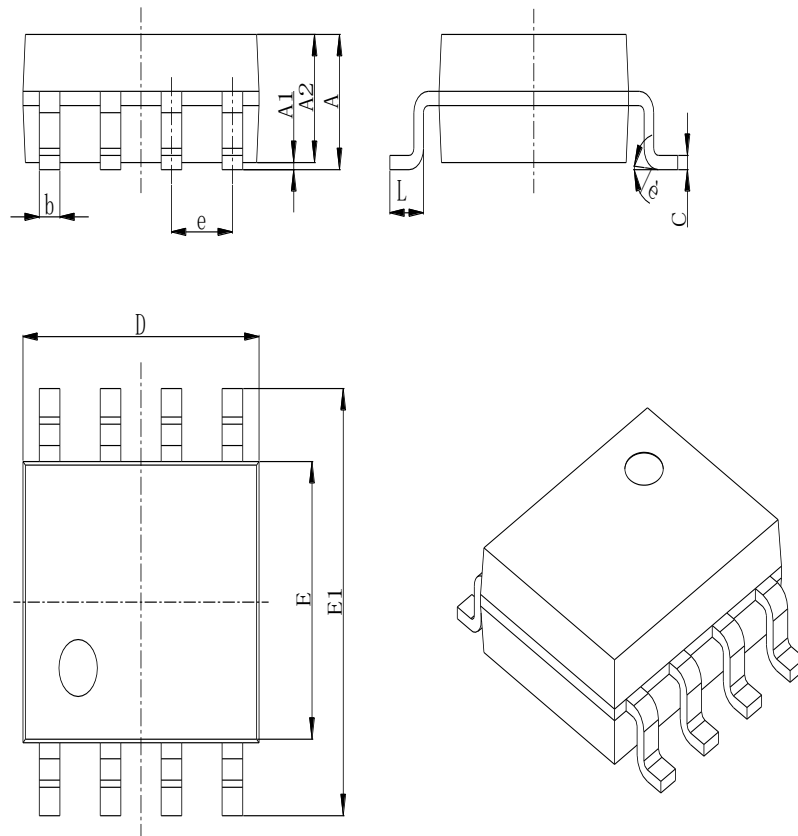
不加放大器选值表如下

元件	24V	12V	5V
$R_z$ ( $\Omega$ )	2.2K	820	82
$R_{PI}$ ( $\Omega$ )	300	300	0
$R_{PO}$ ( $\Omega$ )	300	300	0
$R_{DI}$ ( $\Omega$ )	10K-50K	10K-50K	10-50K

放大器应用选值表如下

元件	24V	12V	5V
$R_z$ ( $\Omega$ )	2.2K	820	82
$R_{PI}$ ( $\Omega$ )	300	300	0
$R_{PO}$ ( $\Omega$ )	300	300	0
$R_D$ ( $\Omega$ )	50K	50K	50K
$R_{DI}$ ( $\Omega$ )	50K	50K	50K

封装示意图: SOP8



Symbol	Dimensions In Millimeters		Dimensions In Inches	
	Min	Max	Min	Max
A	1.350	1.750	0.053	0.069
A1	0.100	0.250	0.004	0.010
A2	1.350	1.550	0.053	0.061
b	0.330	0.510	0.013	0.020
c	0.170	0.250	0.006	0.010
D	4.700	5.100	0.185	0.200
E	3.800	4.000	0.150	0.157
E1	5.800	6.200	0.228	0.244
e	1.270 (BSC)		0.050 (BSC)	
L	0.400	1.270	0.016	0.050
θ	0°	8°	0°	8°

All specs and applications shown above subject to change without prior notice.  
(以上电路及规格仅供参考, 如本公司进行修正, 恕不另行通知)



## X-ON Electronics

Largest Supplier of Electrical and Electronic Components

*Click to view similar products for [LED Display Drivers](#) category:*

*Click to view products by [Titan Micro](#) manufacturer:*

Other Similar products are found below :

[ISL97631IHTZ-T7A](#) [ISL97632IRT26Z-T](#) [LV5026MC-AH](#) [AW9110CQNR](#) [AiP650EOSA16.TR](#) [MEL7140PG-N](#) [PT4115-MS](#)  
[OB5682MWUPA-H](#) [OB5682MMKP-H](#) [RY7614](#) [SL401](#) [TM1637\(TA2007\)](#) [TM1648A](#) [TM5020A](#) [TM1640B\(TA1902\)](#) [TM1812B](#)  
[TM1620\(TA1323C\)](#) [WS2811F](#) [AW36402DNR](#) [OB3655MP](#) [OB2578TCPA](#) [OB2365PCPA](#) [OB3335TJPA-J](#) [OB2500NCP](#) [OB3652NCPA-V](#)  
[OB3652NCPA](#) [OB3635ENCPA](#) [OB2225NCPA-P](#) [OB5284CCPA](#) [OB3635ERCPA-H](#) [OB2365TCPA](#) [OB3639BCPA](#) [OB2281AMP-C](#)  
[OB5283CPA](#) [OB3398MP](#) [OB3338CPA](#) [RH6618T](#) [SM16306S](#) [TM1639\(TA1319\)](#) [TM1629C\(TA1319\)](#) [TM1629B\(TA1319\)](#)  
[TM1629D\(TA1319\)](#) [TM1620B](#) [TM1623\(TA1323C\)](#) [UM1350](#) [WD3610DA-10/TR](#) [HG1621DM/TR](#) [TJ9910AGD](#) [PT4115](#) [IK62083DWT](#)