

1. 特性描述

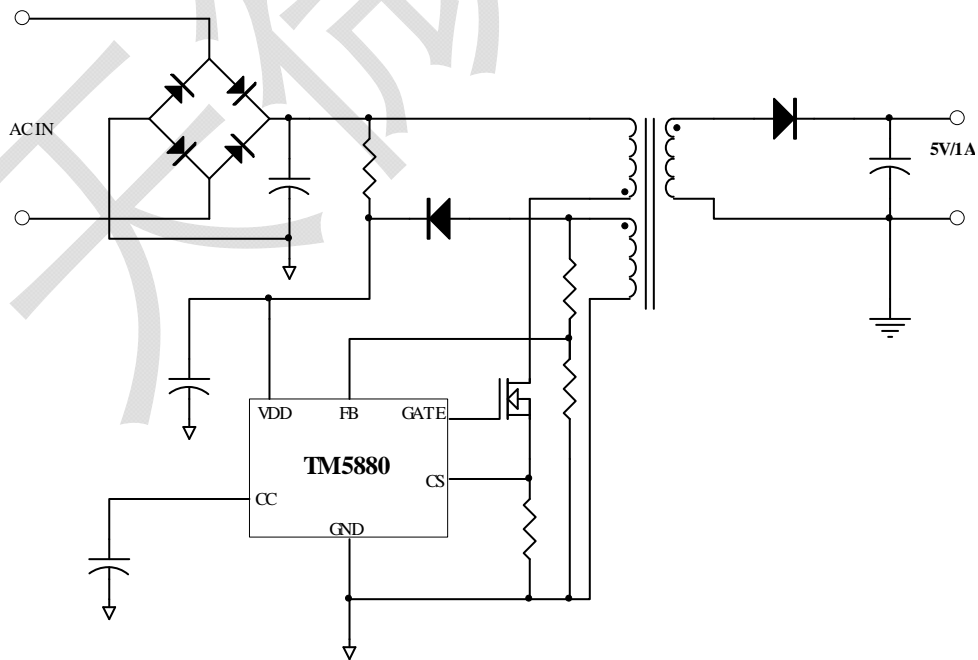
TM5880是一款高性能，准谐振（QR）模式的高精度原边反馈控制（PSR）CC/CV控制器。该系列驱动外部功率管，非常适合低成本小功率充电器、适配器和LED照明领域。TM5880采用准谐振控制，大大提升了PSR系统的效率、降低EMI，能够满足六级能效的要求。无需Y电容的5W(5V/1A)充电器设计，该IC在输出恒压模式下内置了线缆电压补偿功能。

TM5880集成了诸多保护功能，包括：VDD欠压保护（UVLO），VDD过压保护，软启动，逐周期电流限制，所有管脚浮空保护，GATE输出电压钳位保护，VDD电压钳位保护。本产品性能优良，质量可靠。

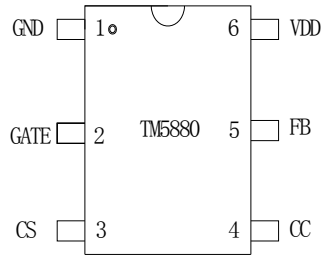
2. 功能特点

- 效率满足六级能效要求
- 原边反馈（PSR）准谐振（QR）控制技术实现高效率和良好的EMI性能
- 无需Y电容的5W(5V/1A)充电器设计
- 待机功耗小于70mW
- ±5%恒压恒流精度
- 内置线压降补偿
- 逐周期电流限制
- 内置前沿消隐
- 所有管脚浮空保护
- 内置软启动
- 输出过压保护
- VDD欠压保护（UVLO）、过压保护及钳位
- 封装形式：SOT23-6

3. 典型应用



4. 管脚排列



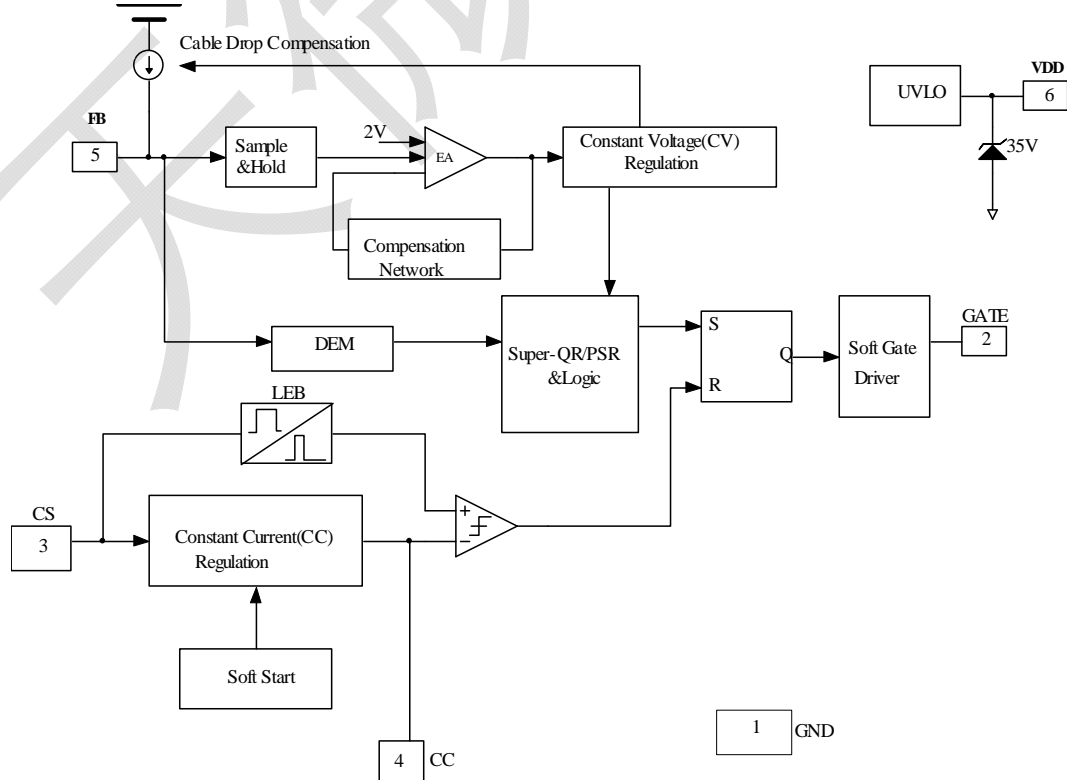
5. 管脚功能

引脚名称	SOT23-6 引脚序号	功能说明
GND	1	芯片地
GATE	2	外置功率MOSFET驱动端
CS	3	变压器原边电流采样端
CC	4	外接电容, 用于恒流调节
FB	5	输出电压反馈输入端
VDD	6	芯片供电



*备注：集成电路是静电敏感器件，在干燥季节或者干燥环境使用容易产生大量静电，静电放电可能会损坏集成电路，天微电子建议采取一切适当的集成电路预防处理措施，不正当的操作焊接，可能会造成 ESD 损坏或者性能下降，芯片无法正常工作。

6. 芯片功能示意图



7. 工作条件

7.1. 极限工作条件

参数名称	极限值	单位
芯片电源电压	35	V
芯片VDD钳位电流	10	mA
GATE电压	20	V
CC, CS电压范围	-0.3~7	V
FB电压范围	-0.7~7	V
封装热阻 (SOT-26)	250	°C/W
储存温度范围	-65~150	°C
最高结温	150	°C
工作温度范围	-40~150	°C
焊接温度 (焊锡, 10秒)	260	°C
ESD人体模型	3	KV
ESD机器模型	250	V

- (1) 芯片长时间工作在上述极限参数条件下, 可能造成器件可靠性降低或永久性损坏, 天微电子不建议实际使用时任何一项参数达到或超过这些极限值。
 (2) 所有电压值均相对于系统地测试

7.2. 推荐工作条件

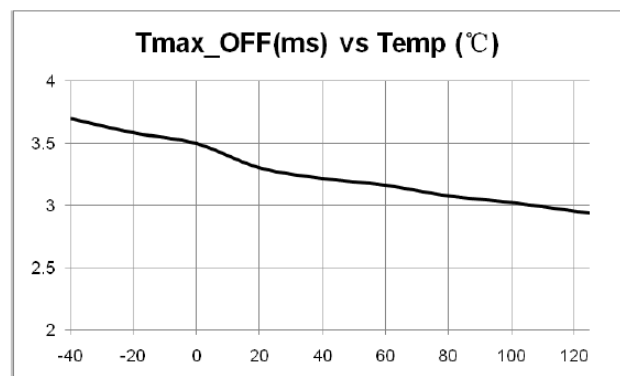
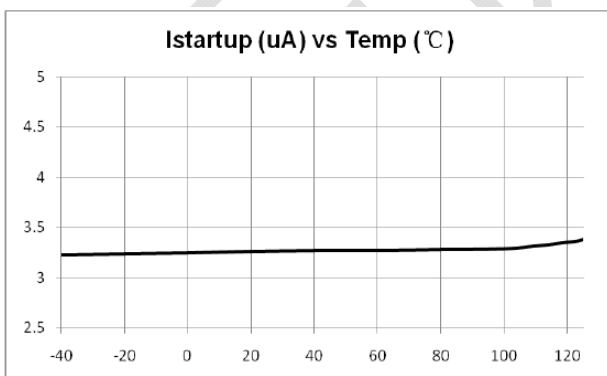
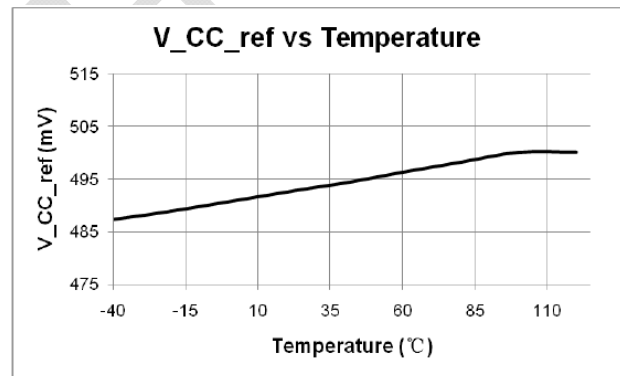
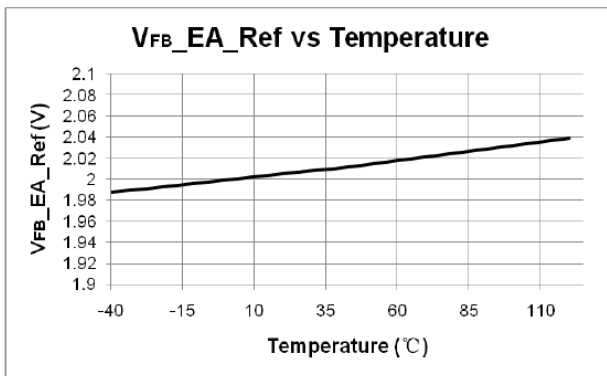
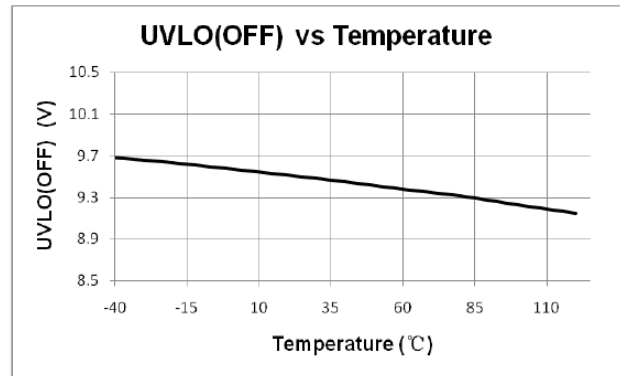
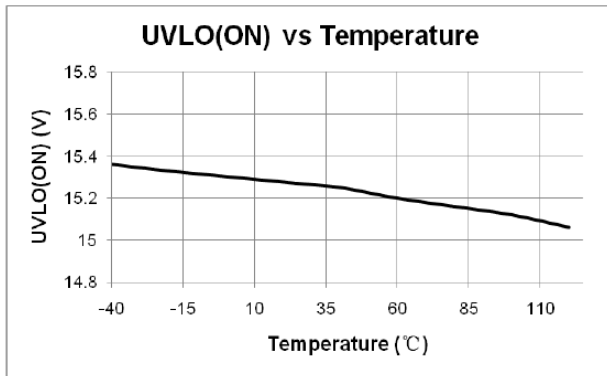
参数名称	最小值	最大值	单位
芯片电源电压VDD	10	30	V
工作环境温度	-40	85	°C
最大开关频率		120	KHz

8. 芯片参数

TM5880							单位
参数名称	参数符号	测试条件	最小值	典型值	最大值		
芯片电源部分 (VDD 管脚)							
启动电流	I_Startup	VDD=UVLO (ON) -1V 测试 VDD 端电流		2	20	uA	
工作电流	I_VDD_Op	VFB=1V, CL=0.5nF VDD=20V		1	1.5	mA	
VDD欠压保护	UVLO (OFF)	VDD 电压下降	8.5	9.5	10.5	V	
VDD启动电压	UVLO (ON)	VDD 电压上升	14	15.5	16.5	V	
VDD过压保护	VDD_OVP		31	33	35	V	
VDD钳位电压	VDD_Clamp	I (VDD)=7mA	33	35	37	V	
反馈输入部分 (FB管脚)							
反馈参考电压	VFB_EA_Ref		1.98	2.0	2.02	V	
输出过压保护阈值电压	VFB_OVP			2.4		V	
输出短路阈值	VFB_Short			0.65		V	
输出短路钳位频率	FClamp_Short			40		KHz	
退磁比较器阈值	VFB_DEM			75		mV	
最小关断时间	Tmin_OFF			2		uSec	
最大关断时间	Tmax_OFF			3		mSec	
最大线缆补偿电流	ICable_max			40		uA	
电流检测部分 (CS管脚)							
CS前沿消隐时间	T-blanking			500		nSec	
芯片关断延迟	TD_OC	CL=1nF at GATE		100		nSec	
恒流控制部分 (CC管脚)							
内部CC基准电压	V_CC_ref		490	500	510	mV	

栅极驱动输出 (GATE管脚)						
输出低电平	VOL	Io=20mA (sink)			1	V
输出高电平	VOH	Io=20mA (source)	7.5			V
输出钳位电压	VG_Clamp	VDD=24V		16		V
输出上升时间	T_r	CL=0.5nF		700		nSec
输出下降时间	T_f	CL=0.5nF		35		nSec

9. 典型温度特性曲线



10. 功能说明

TM5880是一款高性能、多模式控制、准谐振（QR）模式的高精度原边反馈控制（PSR）CC/CV控制器，可实现小于±5%的恒压恒流精度。非常适用于小功率充电器、适配器和LED照明场合。在恒压模式下内置了线电压补偿功能。采用准谐振控制，实现高效率和良好的EMI性能，满足六级能效标准要求。

10.1. 启动电流与启动控制

TM5880的启动电流非常低（典型值 2uA），所以 VDD 端电容电压可以很快充至开启电压。启动电路可以使用一个大阻值的电阻，在满足启动要求的同时，减小工作时的损耗。

10.2. 工作电流

TM5880的工作电流低至 1mA（典型值），所以 VDD 启动电容可以取更小值，同时可以提高系统转换效率。

10.3. 原边准谐振控制

TM5880采用原边反馈（PSR）准谐振（QR）控制技术实现高效率、降低EMI。芯片在恒压和恒流模式工作时，极大的提高了系统效率和良好的EMI性能。该IC系统效率能达到六级能效要求。

10.4. 恒流控制

TM5880具有精确的恒流/恒压控制能力，通过内部电流反馈控制回路能够精准地控制输出电流。工作在恒流模式下：

$$I_{cc}(\text{mA}) = \frac{N}{2} \times \frac{500(\text{mV})}{R_{cs}(\Omega)}$$

其中：I_{cc}为系统输出端的输出电流。

R_{cs}为CS与GND之间的电阻。

N为变压器初级和次级线圈的匝数比。

10.5. 精准的 CC/CV 性能

TM5880具有精确的恒流/恒压控制能力，能实现±5%的恒压恒流精度。

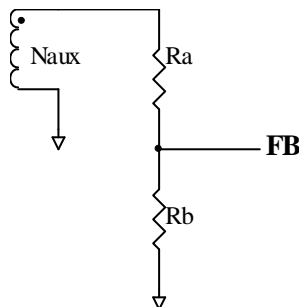
10.6. 输出线压降补偿

常规芯片在恒压模式下，通过改变功率管导通时间来调节反馈电压，其不包括在电线上的压降。这样导致了由于采用不同规格不同长度的电线，会产生不同的输出电压。TM5880内建了线缆压降补偿电路，以此取得更好的负载调整率。

TM5880具有线缆补偿功能，可补偿输出电压在电线上的压降。通过内置电流流入电阻分压器在FB脚位产生补偿电压。随着转换器负载从空载增大至峰值功率点（恒压与恒流之间的切换点），将通过增大反馈引脚参考电压对输出线缆上的压降进行补偿。控制器根据状态调节器的输出来决定输出负载以及相应补偿的程度。最大补偿比例可由下式得出

$$\frac{\Delta V}{V_{out}} = \frac{I_{comp} \times (R_a / R_b) \times 10^{-6}}{2} \times 100\%$$

其中，ΔV是补偿电压，V_{out}是输出电压，R_a和R_b为FB脚相连的分压电阻。

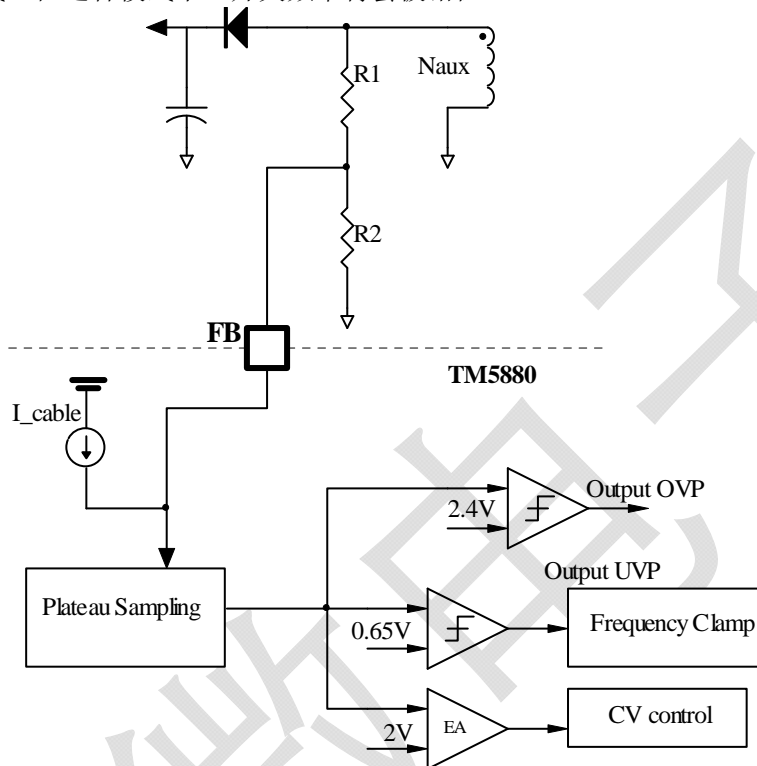


10.7. 电流检测和前沿消隐 (LEB)

TM5880 提供了逐周期电流限制, 功率管电流由连接在 CS 脚上的取样电阻检测。在功率开关导通时, 采样电阻上会出现开启尖峰, 为避免由开启尖峰所引起的误操作, 在 CS 脚上设置有 500nS 的前沿消隐时间, 因此 CS 脚的外部无需 RC 滤波网络。

10.8. 输出过压保护与欠压保护

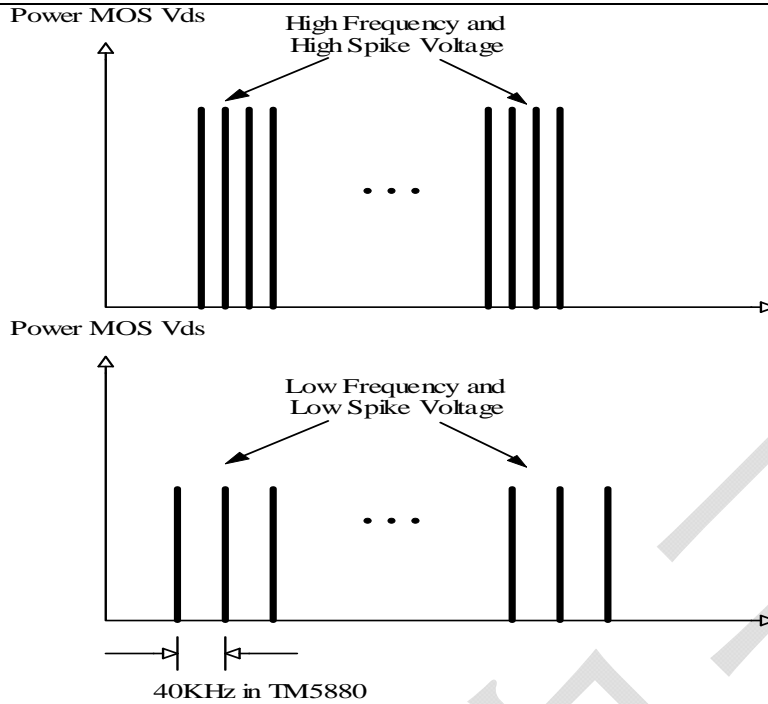
如下图, TM5880 输出过压保护模式, 过压保护的阈值为 2.4V。当输入 FB 电压小于 0.65V, IC 将会进入欠压保护模式, 在这种模式下, 开关频率将会被钳位。



10.8. 输出短路钳位频率

在 TM5880 工作时, 当 FB 电压小于 0.65V, 芯片将会进入欠压保护模式, 此时开关频率被固定在 40KHz (典型值)。这种保护功能将被应用于 LED 保护电路中。当输出被短路时, 钳位频率能降低功率管 Vds 尖峰电压, 同时提高了系统的可靠性, 如下图。

在 TM5880 工作时, 当输出短路发生时, 芯片将被固定在 40KHz 的开关频率, 在这种情况下, 功率管的 Vds 尖峰电压将被大大抑制。

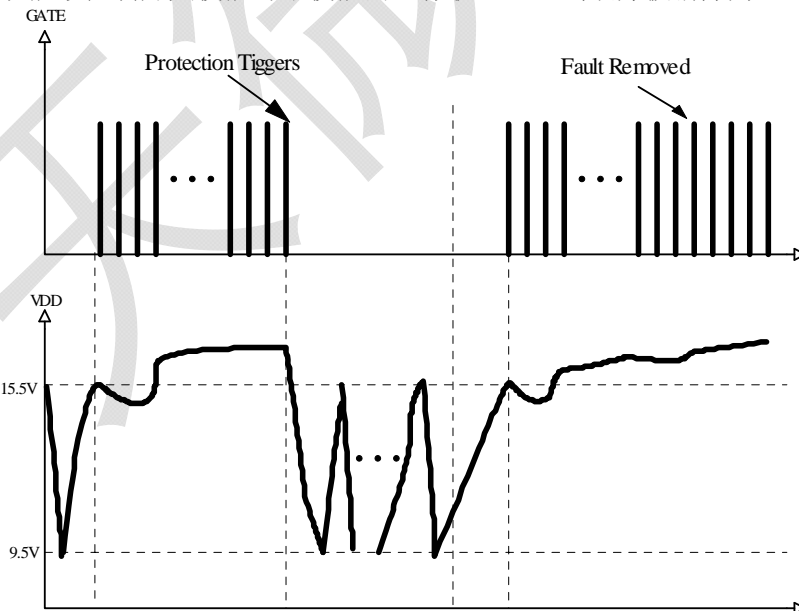


10.9. 控制保护

TM5880 集成了完善的保护功能，包括 VDD 欠压保护 (UVLO), VDD 过压保护, 软启动, 逐周期电流限制, 所有管脚浮空保护, VDD 电压钳位保护。

10.10 自恢复保护模式

如下图，当故障被检测到，开关将会停止工作，将会引起 VDD 电压下降，当 VDD 电压降至欠压保护点 9.5V 的时候，保护模式将会被重新设置，工作电流将会强制被拉升至启动电流值，VDD 电压上升。然而，如果故障仍然存在，系统将会重复执行上述过程，如果故障消除，系统将会恢复到正常工作模式。用这种方式系统能够控制开关使能与不使能的工作状态，直到故障被消除为止。



10.11. 栅极驱动器

TM5880 的 GATE 脚位用于驱动外部功率 MOSFET 管，GATE 驱动端采用软驱动设计，软驱动方式改善了系统的 EMI 性能，实现了效率、可靠性和 EMI 的平衡。驱动输出端内置齐纳二极管钳位在 16V，以避免 MOSFET 管栅端出现过压信号而损坏。

11. 应用实例

11.1. 平板电脑充电器

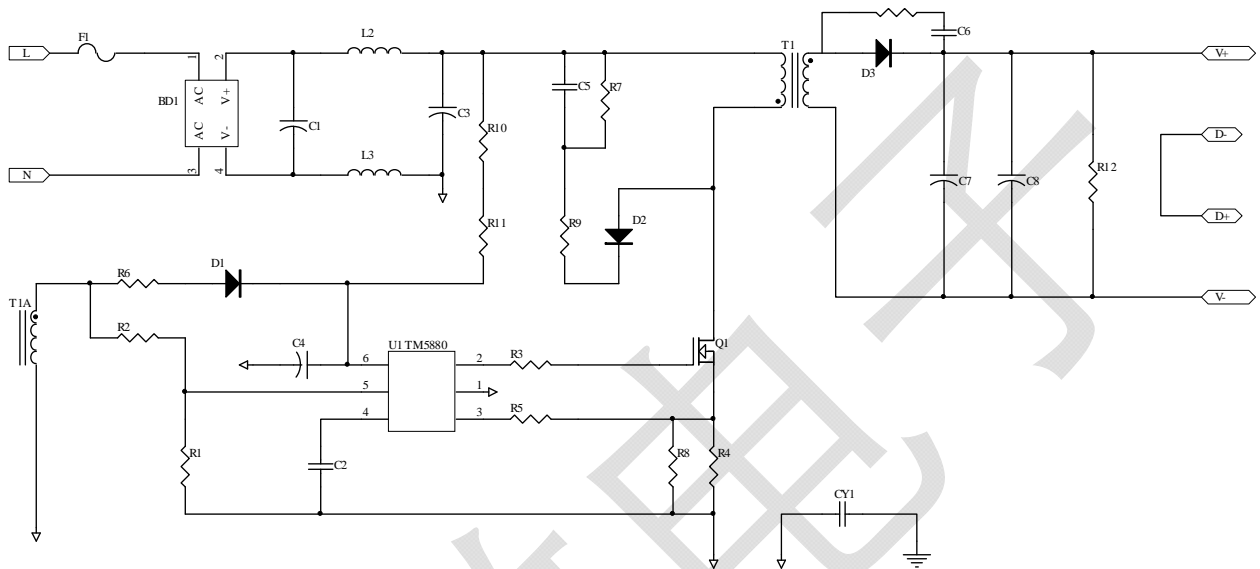
输入电压：90-240V 50/60Hz

输出：5V 2A

待机功耗小于70mW

PCB尺寸：45×31.5mm

原理图：

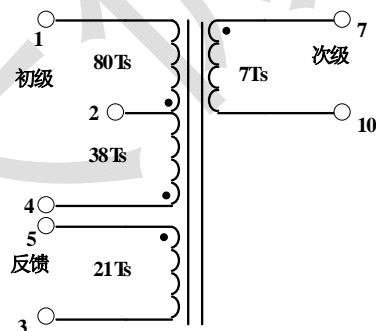


11.2 BOM 清单

序号	名称	规格	数量	位号
	PCB 贴片			
1	贴片电容	102/1KV 1206 10%	1	C5
2	贴片电容	475/25V 1206 10%	1	C4
3	贴片电容	102/50V 0805 10%	2	C2/C6
4	贴片电阻	200K 1206 5%	1	R7
5	贴片电阻	3.9R 1206 1%	1	R8
6	贴片电阻	3.3R 1206 1%	1	R4
7	贴片电阻	2M 0805 5%	2	R10/R11
8	贴片电阻	24K 0805 1%	1	R2
9	贴片电阻	3.9K 0805 1%	1	R1
10	贴片电阻	1.2K 0805 5%	1	R12
11	贴片电阻	1K 0805 5%	1	R5
12	贴片电阻	100R 0805 5%	1	R13
13	贴片电阻	2.4R 0805 5%	1	R6
14	贴片电阻	47R 0805 5%	1	R3
15	贴片电阻	100R 0805 5%	1	R9
16	整流桥	ABS 600V 1A	1	BD1

17	贴片整流二极管	FR107 SOD-123 1000V 0.5A	1	D1
18	贴片整流二极管	IN4007 SOD-123 1000V 0.5A	1	D2
19	贴片肖特基	P10V45 10A/45V T0-227A PFC	1	L3
20	贴片磁珠	102 阻抗 1K 1206 I=500mA	1	L3
21	贴片 IC	TM5880 SOT23-6	1	U1
22	Y 电容	471 400V Pin=10mm	1	CY1
23	电解电容	6.8uF/400V 8*12mm	1	C1
24	电解电容	12uF/400V 8*20mm	1	C3
25	固态电容	330uF/6.3V 5*7mm	1	C8
26	固态电容	820uF/6.3V 6.3*11mm	1	C7
27	MOS 管	CS4N60 4A/600V T0-251 华晶	1	Q1
28	保险丝	1A/250V T3.6*10mm 陶瓷管	1	F1
29	色环电感	1mH 0510 1W	1	L1
30	USB 母座	大 4PIN	1	USB1
31	变压器	EPC17 6+4 卧式 L=1.5mH	1	T1
32	PCB 板	FR-4 45*31.5mm T=0.8mm	1	

11.3 变压器结构图



电性规格:

电感量 4-1=1.5mH±8% @1KHz 0.25V

漏感<120uH @10KHz 0.25V

耐压测试=3KV 5mA 1Min

材料要求:

磁芯: EPC17 (TDK PC40 或同等材质)

$A_e=22.8\text{mm}^2$

骨架: EPC17 卧式 6+4PIN

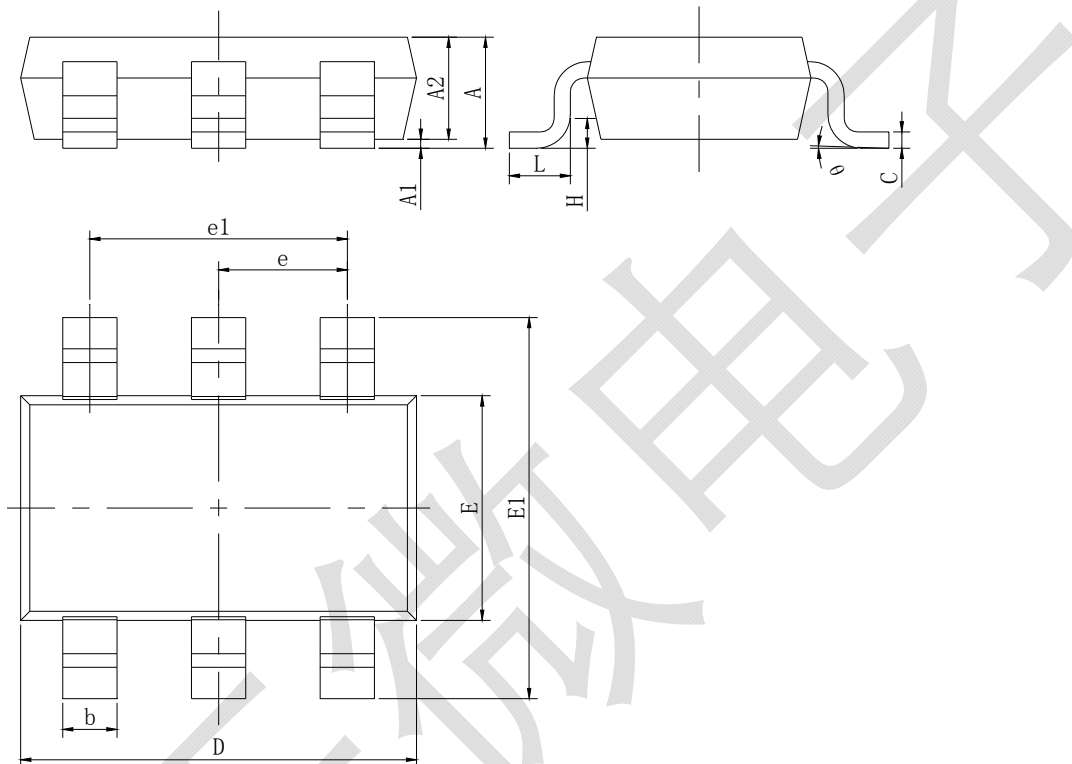
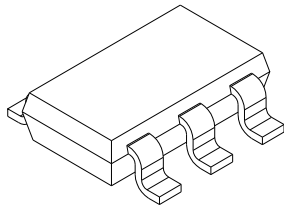
初级: 2-UEW 漆包线

次级: 三层绝缘线

绝缘胶带: 3M1298 或同等材质

12. 封装形式

封装类型: SOT23-6



Symbol	Dimensions In Millimeters (mm)		Dimensions In Inches	
	Min	Max	Min	Max
A	0.700	0.900	0.028	0.035
A1	0.000	0.100	0.000	0.004
A2	0.700	0.800	0.028	0.031
b	0.350	0.500	0.014	0.020
c	0.080	0.200	0.003	0.008
D	2.820	3.020	0.111	0.119
E	1.600	1.700	0.063	0.067
E1	2.650	2.950	0.104	0.116
e	0.95 (BSC)		0.037 (BSC)	
e1	1.90 (BSC)		0.075 (BSC)	
L	0.300	0.600	0.012	0.024
θ	0°	8°	0°	8°

X-ON Electronics

Largest Supplier of Electrical and Electronic Components

Click to view similar products for [Switching Voltage Regulators](#) category:

Click to view products by [Titan Micro](#) manufacturer:

Other Similar products are found below :

[FAN53610AUC33X](#) [FAN53611AUC123X](#) [MP2374DS-LF-Z](#) [EN6310QA](#) [NCP81108MNTXG](#) [NCP81109BMNTXG](#) [FAN48610BUC45X](#)
[FAN48617UC50X](#) [R3](#) [KE177614](#) [EP5358LUA](#) [MPQ4423GQ-AEC1-Z](#) [FAN53611AUC12X](#) [MAX809TTR](#) [NCV891234MW50R2G](#)
[AST1S31PUR](#) [NCP81103MNTXG](#) [NCP81203PMNTXG](#) [NCP81208MNTXG](#) [NCP81109GMNTXG](#) [SCY1751FCCT1G](#)
[NCP81109JMNTXG](#) [MP2161AGJ-Z](#) [NCP81241MNTXG](#) [MP2388GQEU-Z](#) [MPQ4481GU-AEC1-P](#) [MP8756GD-P](#) [MPQ2171GJ-P](#)
[IR3888MTRPBFAUMA1](#) [MPQ2171GJ-AEC1-P](#) [MP2171GJ-P](#) [NCV1077CSTBT3G](#) [MP28160GC-Z](#) [MPM3509GQVE-AEC1-P](#)
[LTM4691EV#PBF](#) [XCL207A123CR-G](#) [XDPE132G5CG000XUMA1](#) [XDPE12284C0000XUMA1](#) [LTM4691IV#PBF](#) [MP5461GC-P](#)
[MP28301GG-P](#) [MIC23356YFT-TR](#) [ISL95338IRTZ](#) [MP3416GJ-P](#) [BD9S201NUX-CE2](#) [ISL9113AIRAZ-T](#) [MP5461GC-Z](#) [MPQ2172GJ-](#)
[AEC1-Z](#) [MPQ4415AGQB-Z](#) [MPQ4590GS-Z](#)