

1. 特性描述

TM6108 芯片具有 8 个触摸按键，可用来检测外部触摸按键的触摸动作。该芯片具有较高的集成度，仅需极少的外部组件便可实现触摸按键的检测。芯片内部采用特殊的集成电路，具有高电源电压抑制比，可减少按键检测错误的发生，具有自动校准功能，低待机电流，抗电压波动等特性，为各种触摸按键的应用提供了一种简单而又有效的实现方法。本产品性能优良，质量可靠。

2. 功能特点

- 工作电压范围：2.2V~5.5V
- 低待机电流
- 自动校准功能
- 自动切换待机/工作模式
- 最长按键输出时间检测
- 具备抗电压波动功能
- NMOS 输出内建上拉电阻/CMOS直接输出
- 支持串行和并行输出
- 外接电容调整灵敏度
- 极少的外围组件
- 封装形式：SOP16

3. 管脚排列

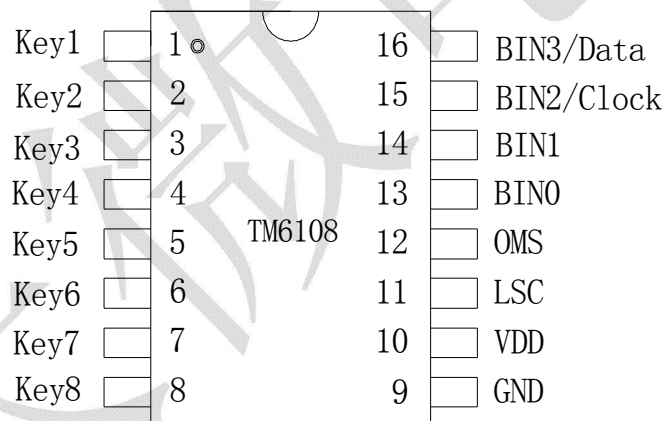


图 1

4. 管脚功能

引脚名称	引脚序号	I/O	功能说明
Key1	1	I	触摸按键输入口（未使用需接地）
Key2	2	I	触摸按键输入口（未使用需接地）
Key3	3	I	触摸按键输入口（未使用需接地）
Key4	4	I	触摸按键输入口（未使用需接地）
Key5	5	I	触摸按键输入口（未使用需接地）
Key6	6	I	触摸按键输入口（未使用需接地）

Key7	7	I	触摸按键输入口(未使用需接地)
Key8	8	I	触摸按键输入口(未使用需接地)
OMS	12	I	输出模式选择 悬空=2线串行输出 接地=4线二进制并行输出
LSC	11	I	省电模式选择 悬空=正常模式 接地=超低功耗
Clock	15	I	OMS 悬空, 2线串口时钟输入(内建上拉)
Data	16	O	串行数据 NMOS输出(内建上拉)
BIN3~BIN0	13~16	O	二进制并行输出
GND	9	--	逻辑电源负极
VDD	10	--	逻辑电源正极



集成电路系静电敏感器件, 在干燥季节或者干燥环境使用容易产生大量静电, 静电放电可能会损坏集成电路, 天微电子建议采取一切适当的集成电路预防处理措施, 不正当的操作焊接, 可能会造成 ESD 损坏或者性能下降, 芯片无法正常工作。

4.1. 极限工作条件

参数名称	参数符号	极限值	单位
电源电压	V _{DD}	-0.3~+6.5	V
输入电压范围	V _{IN}	-0.3~V _{DD} +0.3	V
工作温度范围	T _{opr}	-40~+85	°C
保存温度范围	t _{stg}	-50~+125	°C
总功耗		500	mW

(1) 芯片长时间工作在上述极限参数条件下, 可能造成器件可靠性降低或永久性损坏, 天微电子不建议实际使用时任何一项参数达到或超过这些极限值。

(2) 所有电压值均相对于系统地测试

4.2. 推荐工作条件

在 Ta=+25°C 下测试, 除非另有说明			TM6108			单位
参数名称	参数符号	测试条件	最小值	典型值	最大值	
电源电压	V _{DD}	--	2.2	--	5.5	V
工作温度	T _a	--	-40	--	+85	°C
工作结温	T _j	--	-50	--	+125	°C

5. 芯片参数

5.1. 电气特性

在 Ta=+25°C 下测试, VDD=2.5V~5.5V, 除非另有说明			TM6108			单位
参数名称	参数符号	测试条件	最小值	典型值	最大值	
Clock/SCL/SDA引脚高电平输入电压	V _{IH}	VDD=5V	3.5	-	5	V
		--	0.8VDD	-	VDD	
Clock/SCL/SDA引脚低电平输入电压	V _{IL}	VDD=5V	0	-	1.5	V
		--	0	-	0.2VDD	
Kout/Data灌电流(NMOS)	I _{OL}	VDD=3V/VOL=0.1VDD	4	8	-	mA
		VDD=5V/VOL=0.1VDD	10	20	-	
BIN0~BIN3源电流(CMOS)	I _{OH}	VDD=3V/VOH=0.9VDD	-2	-4	-	mA
		VDD=5V/VOH=0.9VDD	-5	-10	-	

待机电流 LSC=GND	I _{STB}	VDD=3V	-	6	-	uA
		VDD=5V	-	12	-	uA
待机电流 LSC=Open	I _{STB}	VDD=3V	-	12	-	uA
		VDD=5V	-	25	-	uA
Clock/Kout 引脚上拉 电阻	R _{PH}	VDD=3V	20	60	100	kΩ
		VDD=5V	10	30	50	kΩ
工作电流	I _{DD}	VDD=3V	-	1.2	1.8	mA
		VDD=5V	-	2.2	3.3	

5.2. 开关特性

在 Ta=+25℃ 下测试, VDD=2.5V~5.5V, 除非另有说明			TM6108			单位
参数名称	参数符号	测试条件	最小值	典型值	最大值	
按键响应时间 - 正常模式	t _{KRT}	--	100	125	150	ms
按键响应时间 - 待机模式	t _{KRT}	--	100	150	250	ms
最长按键保持间	t _{KH}	--	60	64	68	s
正常模式→待机模式时间	t _{NS}	--	7	8	9	s
Start位低电平时间	T _{START}	--	-	-	t _{NS}	s
Clock低电平时间	T _{LOW}	--	20	-	-	us
Clock高电平时间	T _{HIGH}	--	20	-	-	us
数据传输率	T _{BR}	--	-	-	25	Kbps
数据读取错误时, 到下次再读取的间隔时间	T _{ED}	--	6	-	-	ms

6. 功能说明

6.1. 功能描述

TM6108 触摸按键芯片提供一种简单且可靠的方法来满足需要 8 个触摸按键的需求。只需极少外部组件即可实现触摸键的应用, 同时提供 2 线串行接口及二进制并行接口输出, 方便与外部 MCU 之间的通信。极易的灵敏度调节, 只需在触摸输入引脚上加一个电容, 即可调整不同的灵敏度。内建的抗电压波动功能, 更可省去一个 LDO (稳压模块) 的成本。

TM6108 提供 2 个 Option, 增加应用上的弹性

• OMS Option

TM6108	OMS (输出模式选择)	说明
	悬空	2 线串口模式
	接地	4 线二进制并口模式

• LSC Option

TM6108	LSC (超低功耗)	说明
	悬空	正常工作模式
	接地	超低功耗(唤醒时间增加 0.5~1 秒)

6.2. 工作模式

芯片具有两种工作模式, 待机模式和工作模式。系统上电后 8 秒内如无按键被触摸, 自动进入待机模式, 以减少功耗。一旦有任意键被触摸, 可唤醒 TM6108 芯片, 进入工作模式, 并输出按键状态, 待所有键都未被按下时, 8 秒后再次进入待机模式。

6.3. 最长按键持续时间

为尽量减少如不小心碰触到感应电极等此类的无意按键检测, 芯片内部设置了最长按键持续时间功能。当某个触摸按键按下时, 内部定时器开始计时, 一旦按键按下的时间过长, 超过大约 64s 后, 触摸芯片会忽略该被触摸键的状态, 重新校准, 获取新的基准值, 同时输出状态重置为初始状态。

6.4. 自动校准功能

上电后，芯片会进行初始化，取得第一次基准值，若在正常模式下 1s内，待机模式下 32s内，没有按键被按下，触摸芯片在固定的时间周期到后，将自动校准基准值，使得基准值可以根据外界环境进行动态的变化。

6.5. 抗电压波动功能

芯片内建抗电压波动功能，可防止因外围大电流驱动，工作电压瞬间跌落所造成的触摸按键误动作现象，不需外加LDO（稳压模块）来处理电压跌落的问题。

6.6. 灵敏度调整

在大多数应用中根据用户的需求调整触摸按键的灵敏度是一个非常重要的考虑因素。可通过改变PCB电极的大小及铺地面积(电极正下方)，或者改变绝缘材料的厚度调整感度。同时TM6108 提供了触摸输入引脚上外加电容的方式来调整不同的灵敏度需求。

6.7. 串行接口

芯片配备有一个串行接口，允许与外部设备进行简单的通讯。当触摸芯片侦测到触摸键被按下时，会在Data 脚输出低电平，可唤醒主机，主机在接收到低电平后，由Clock脚输入时钟信号，并从Data脚回读按键值。当在Clock脚输入低电平时，触摸芯片准备数据，Clock脚送出高电平后，主机从Data 线读取数据。每次读取数据以 8 个时钟信号一组。也可用轮询的方式直接读取键值，不必等待Start位。当数据读取错误时，需等 6ms左右，才能再重新读取一次。

当Clock引脚接收到时钟信号，触摸芯片将会产生一个 16 位的数据字节，并从Data引脚移出。其中Bit11~Bit8 产生校验和，用来表示被触摸按键的总数。例如校验和为“0010”，这意味着有两个键被触摸。至于是哪个按键被触摸，可以查看Bit7~Bit0 位状态。Bit7~Bit0 用于指示相应的触摸按键Key8~Key1 是否被触摸。若为 0 则表明相应的按键被触摸，若为 1，则表明相应按键未被触摸。

Start bit: 当按键状态改变时，由Data脚输出低电位，唤醒主机，主机读取键值。

Bit0: Key1 状态 (0= 触摸, 1= 未触摸)

Bit1: Key2 状态 (0= 触摸, 1= 未触摸)

Bit2: Key3 状态 (0= 触摸, 1= 未触摸)

Bit3: Key4 状态 (0= 触摸, 1= 未触摸)

Bit4: Key5 状态 (0= 触摸, 1= 未触摸)

Bit5: Key6 状态 (0= 触摸, 1= 未触摸)

Bit6: Key7 状态 (0= 触摸, 1= 未触摸)

Bit7: Key8 状态 (0= 触摸, 1= 未触摸)

Bit11~8: 校验和 —— “0” 的总数，即被触摸按键的总数。

Bit15~Bit12: 停止位，恒为“1010B”

位	15~12	11~8	7~0	说明
功能	停止位	校验和	Key8~Key1 状态	0: 触摸/1: 未触摸
数据	1010	1000	00000000	校验和=1000, 8 个按键被触摸
		0111	00000001, 00000010, 00000100, 00001000, 00010000, 00100000, 01000000, 10000000	校验和=0111, 7 个按键被触摸
		0110	00000011, 00000110, 00011000, 00110000, 11000000, 10000001.....	校验和=0110, 6 个按键被触摸
		0101	00000111, 00001110, 11100000, 10000011, 10000110, 10001100, 10011000...	校验和=0101, 5 个按键被触摸
		0100	00001111, 00011110, 00111100, 01111000, 11110000, 10000111...	校验和=0100, 4 个按键被触摸
		0011	00011111, 00111110, 01111100, 11111000, 10001111, 11000111.....	校验和=0011, 3 个按键被触摸
		0010	00111111, 01111110, 11111100, 01111110, 0111101, 01111011...	校验和=0010, 2 个按键被触摸
		0001	11111110, 11111101, 11111011, 11110111, 11101111, 11011111, 10111111, 01111111	校验和=0001, 1 个按键被触摸
		0000		11111111

串行数据格式

串口时序图:

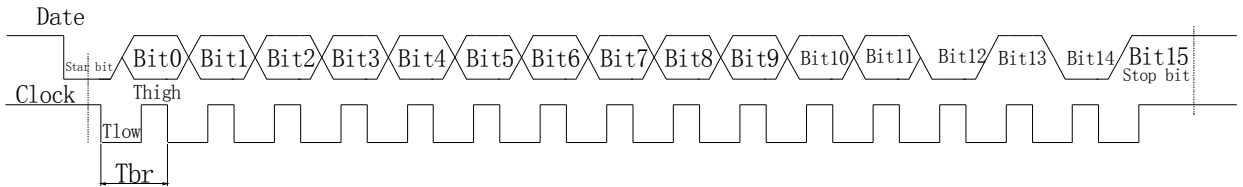


图 2

6.8. 并行接口

TM6108 同时提供并行接口的功能，允许与外部设备进行键值的传递，选择并行接口为输出型式时，触摸按键值只能反应一个键，不能同时反应多个键。没有触摸键按下时，BIN3~BIN0 均为高电平，当有任意按键被按下时BIN3 为低电平，同时可用来唤醒主机，BIN2~BIN0 则表示被按下的键值，如下表所示：

被触摸按键	BIN3	BIN2	BIN1	BIN0
No key	1(高)	1	1	1
Key1	0(低)	1	1	1
Key2	0	1	1	0
Key3	0	1	0	1
Key4	0	1	0	0
Key5	0	0	1	1
Key6	0	0	1	0
Key7	0	0	0	1
Key8	0	0	0	0

7. 应用电路图

串口模式:

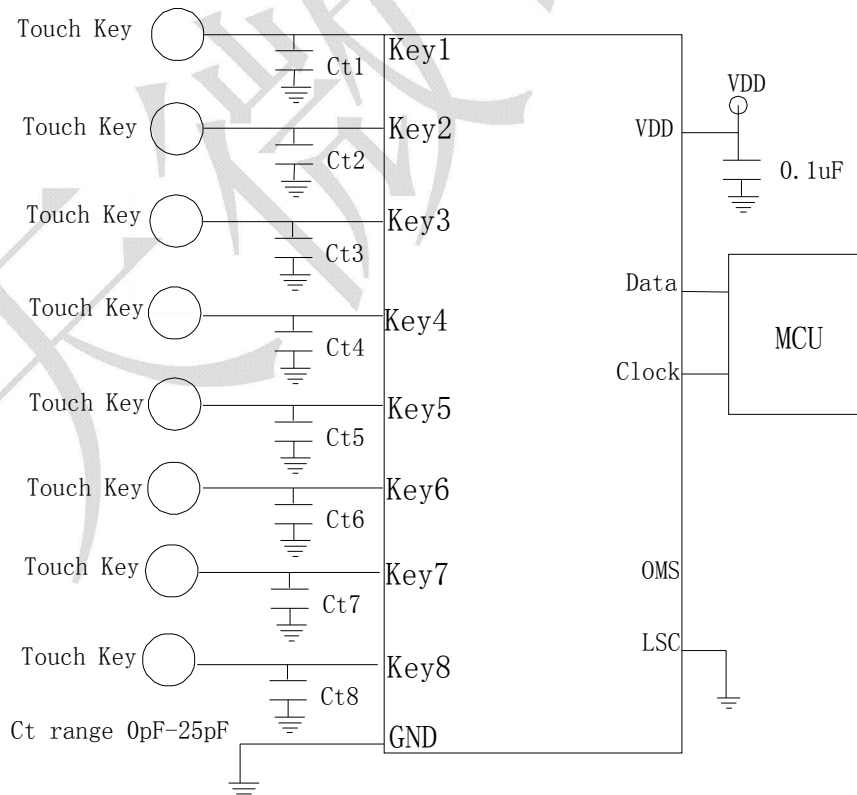


图 3

注：调整Ct可改变灵敏度。Ct越大，感度越低。（范围 0~25pF，0pF表示不外加Ct）

并口模式:

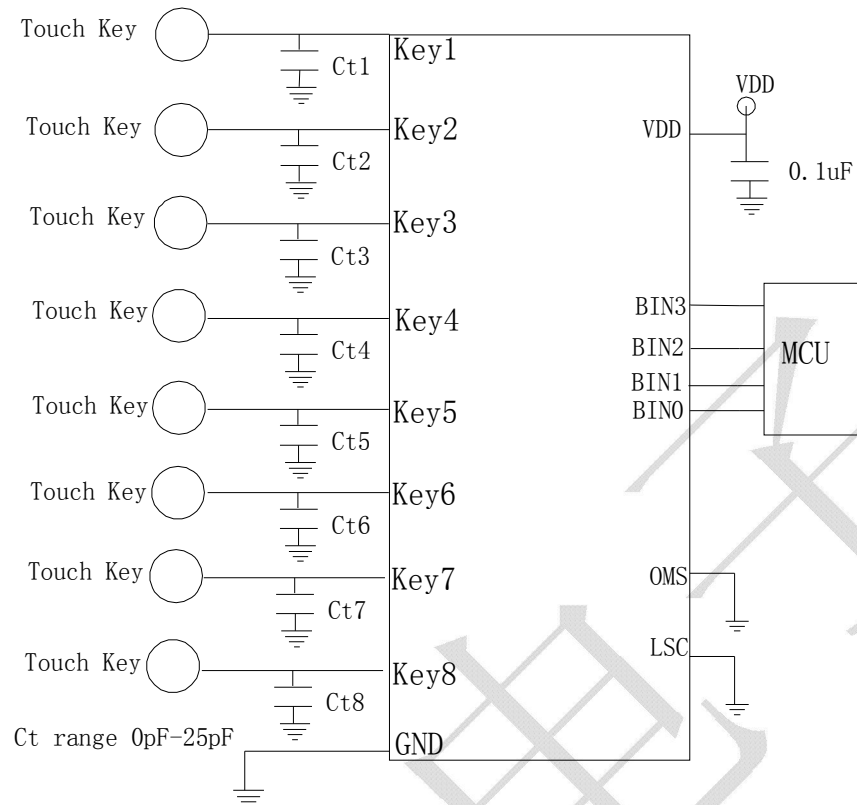
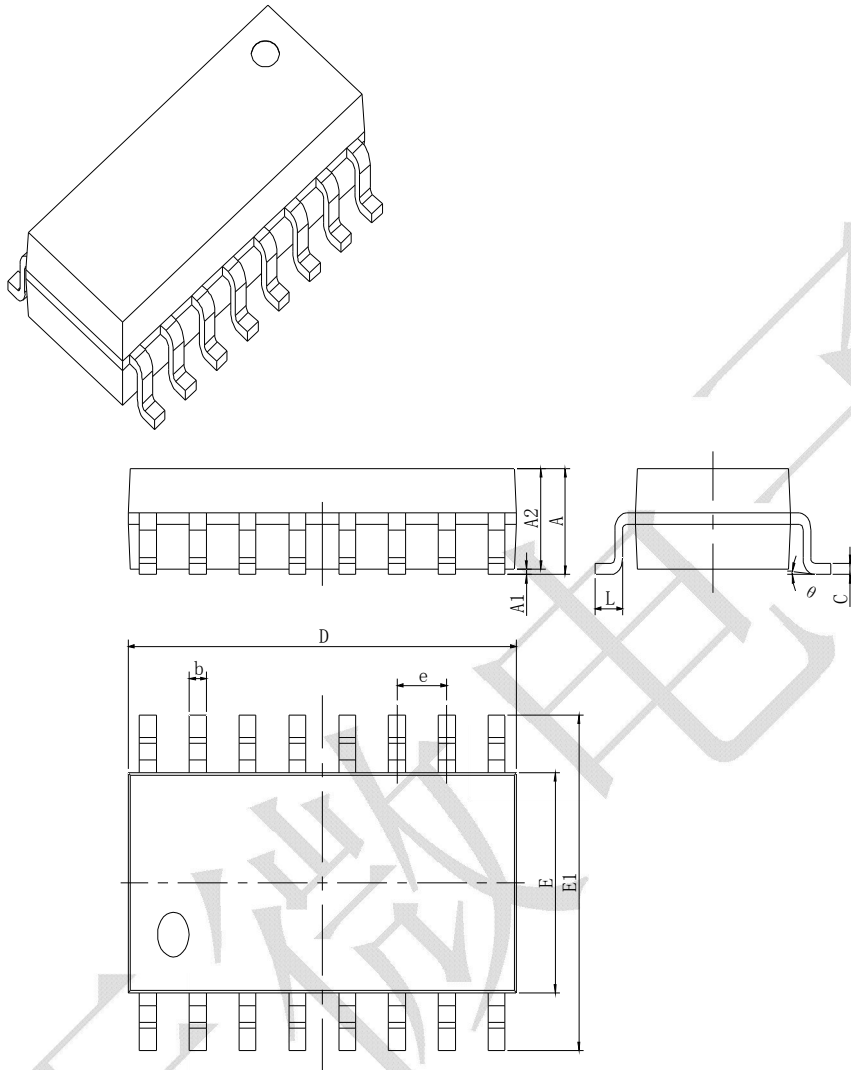


图 4

注：调整Ct可改变灵敏度。Ct越大，感度越低（范围 0~25pF，0pF表示不外加Ct）。

8. SOP16 封装示意图



Symbol	Dimensions In Millimeters		Dimensions In Inches	
	Min	Max	Min	Max
A	1.250	1.550	0.049	0.061
A1	0.190	0.210	0.007	0.008
A2	1.350	1.550	0.053	0.061
b	0.360	0.510	0.014	0.020
c	0.250 (BSC)		0.001 (BSC)	
D	9.800	10.000	0.385	0.394
E	3.800	4.000	0.150	0.157
E1	5.800	6.200	0.228	0.244
e	1.270 (BSC)		0.050 (BSC)	
L	0.450	0.800	0.017	0.031
θ	0°	8°	0°	8°

All specs and applications shown above subject to change without prior notice.
(以上电路及规格仅供参考，如本公司进行修正，恕不另行通知)

X-ON Electronics

Largest Supplier of Electrical and Electronic Components

Click to view similar products for [Capacitive Touch Sensors](#) category:

Click to view products by [Titan Micro](#) manufacturer:

Other Similar products are found below :

[AT42QT1012-MAH](#) [BCS M18BBN1-PSC80D-EP02](#) [STM8T143AU62TTR](#) [AW93103CSR](#) [AW93105DNR](#) [Si14T](#) [AM8002](#) [TM6108](#)
[TTP118-CA6N](#) [TTP277-AO8N](#) [TK8021NH](#) [Si12T](#) [CR30SCF10ATO](#) [CR30SCF10DPO](#) [BCS M30BBI2-PSC15D-S04K](#) [CR18SCF05DPO](#)
[CR30CN15DPO-E2](#) [CDWM3020ZPM](#) [AT42QT1110-AU](#) [OTBA5L](#) [OTBVR81LQD](#) [QS18VN6DB](#) [CAP1133-1-AIA-TR](#)
[STMPE16M31QTR](#) [LC717A00AR-NH](#) [AT42QT1070-MMH](#) [AT42QT1070-SSU](#) [AT42QT1011-TSHR](#) [AT42QT2160-MMUR](#)
[AT42QT1110-AUR](#) [BU21077MUV-E2](#) [BU21079F-E2](#) [TL50HRQP](#) [AT42QT2120-SUR](#) [BCS M30B4E2-PSC25H-S04K](#) [BCS M12B4G2-](#)
[PSC40D-S04K](#) [BCS M12B4I1-PSC40D-EP02](#) [CFAK 12P1140/L](#) [CFAK 18P1100](#) [CFAK 18P1200](#) [CFAK 30P1100](#) [CFAM 12P1600](#) [CFAM](#)
[18P1600](#) [CFAM 30P1600](#) [CM12-08EBP-KC1](#) [CQ28-10NPP-KW1](#) [CQ35-25NPP-KC1](#) [KN056050](#) [KN186050](#) [KV750450](#)