

特性描述

TM7135 是高精度的四位半 A/D 转换器，并带有数字驱动和多路复用 BCD 输出。数字驱动输出端 D1 至 D4 以及多路复用的 BCD 码输出端 B1、B2、B4、B8，提供了适用于 LED（或 LCD）译码器/驱动器和微处理器的接口。TM7135 具有高阻抗差分输入，近乎理想的差分线性度，真正的比例运算，自动调零等特点。STROBE, OR, UR, R/H 和 BUSY 控制信号支持基于微处理器的测量系统，还可以支持通过 UART 进行数据传送的远程数据采集系统。TM7135 适用于高精度测量设备，零点误差小于 $10\mu\text{V}$ ，零点漂移小于 $0.5\mu\text{V}/^\circ\text{C}$ ，输入偏差电流小于 10pA ，翻转误差小于 1 计数值。本产品性能优良，质量可靠。

功能特点

- 在 ± 20000 计数范围内，可保证 ± 1 个字的准确度（相对于 2.0000V 满量程）
- 可利用超量程溢出指示信号设置自动量程转换
- 6 路辅助输入/输出信号，可用来作 UARTs, μPs 等接口
- 所有输出信号与 TTL 电平兼容，具有多路复用 BCD 输出
- 差分输入，零输入时，保证读数为零
- 在零计数附近也能精确判断出信号的极性
- 封装形式：SOP28、DIP28

应用领域

TM7135 用于各种测量应用，包括模拟数据的操作和显示：
压力、电压、阻力、温度、重量、电流、速度

内部结构框图

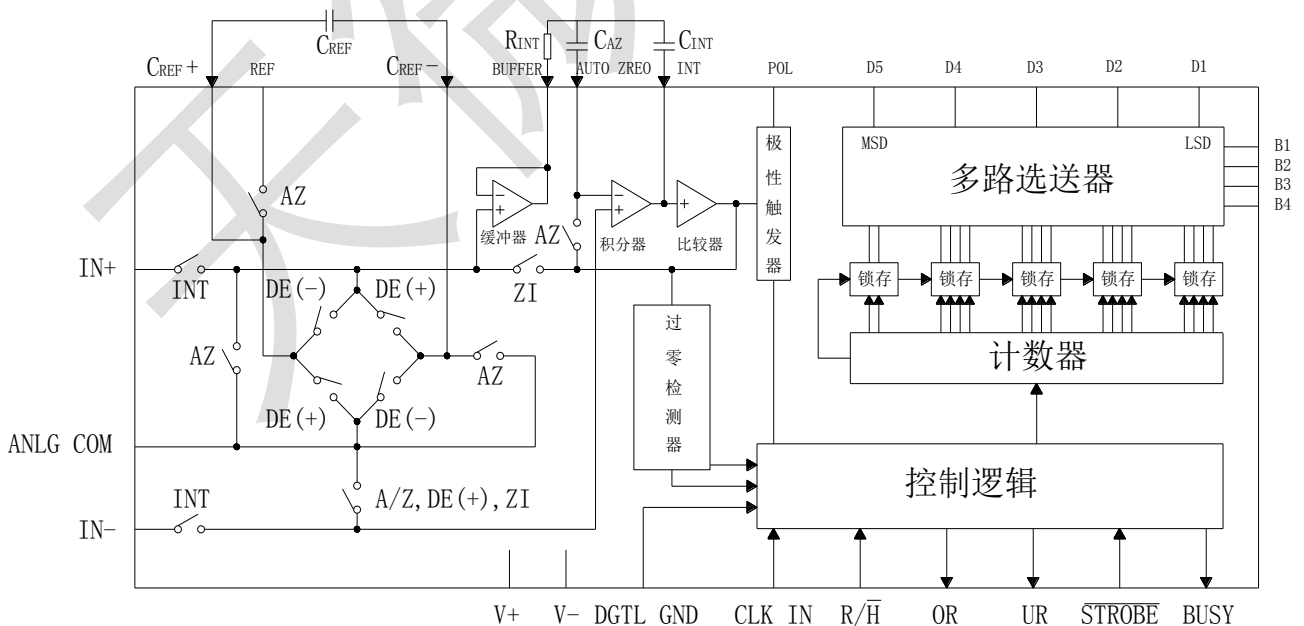


图1

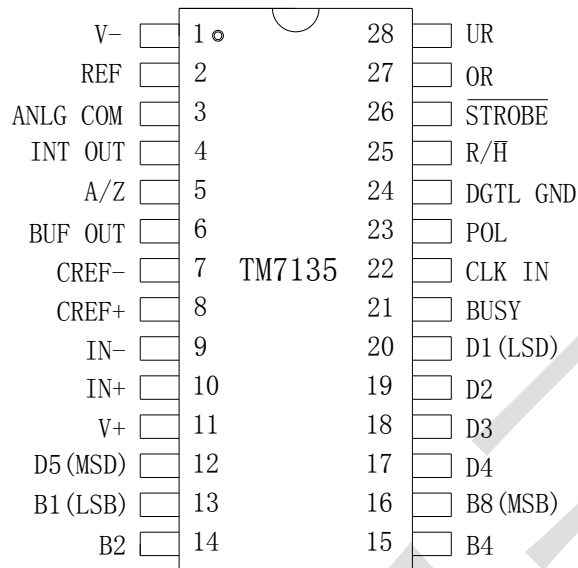
管脚排列


图2

管脚功能

引脚名称	引脚序号	I/O	功能说明
V-	1	--	负工作电源，参考点为数字地
REF	2	I	基准电压正极引入端，基准电压参考点为模拟地
ANLG COM	3	--	模拟地
INT OUT	4	O	积分器输出端，此管接积分电容
A/Z	5	I	自动调零输入端，次管接自动调零电容CAZ
BUF OUT	6	O	输入缓冲器输出端，此管接积分电阻RINT
CREF-/CREF+	7/8	I	接基准电容
IN-/IN+	9/10	I	被测模拟电压输入端
V+	11	--	正工作电源，参考点为数字地
D5/D4/D3/D2/D1	12/17/18/19/20	O	位选信号输出端，分别选通万、千、百、十、个
B1/B2/B4/B8	13/14/15/16	O	BCD码数据输出端，B8为最高位
BUSY	21	O	状态标识输出端，积分器在积分过程中BUST输出高电平，积分器逆积分过程中输出低电平
CLK IN	22	I	时钟信号输入端
POL	23	O	极性输出端，输入信号为正时，POL极性输出为高电平，输入信号为负时，POL极性输出为低电平
DGTL GND	24	--	数字地
R/H	25	I	启动/保持控制端，该管脚悬空时，因内部上拉电阻的作用为高电平，A/D连续工作，每隔40002个时钟周期完成一次A/D转换；该端输入为低电平时，A/D保持最后一次转换结果后停止转换。输入一个正脉冲（大于300ns），重新启动A/D转换
STROBE	26	O	数据输出选通脉冲输出端，该脉冲宽度为时钟脉

			冲宽度的1/2，一次A/D转换结束后，该端输出5个负脉冲，分别选通高位到低位的BCD码数据输出，可利用该信号把数据打入到并行接口中供CPU读取，这一点在和单片机接口时非常重要。
OR	27	0	过量程标志输出端。当输入信号读书超过转换器计数范围时，该引脚输出高电平。
UR	28	0	欠量程标志输出端。当信号读数小于9%或更小时，该端输出高电平。

输入/输出等效电路

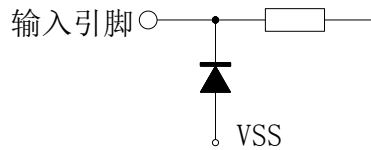


图3



集成电路系静电敏感器件，在干燥季节或者干燥环境使用容易产生大量静电，静电放电可能会损坏集成电路，天微电子建议采取一切适当的集成电路预防处理措施，不正当的操作焊接，可能会造成 ESD 损坏或者性能下降，芯片无法正常工作。

工作条件

1、极限工作条件

在25℃下测试，VDD=5V, 如无特殊说明		TM7135	单位
参数名称	参数符号	极限值	
电源正电压	V+	+6.0	V
电源负电压	V-	-9.0V	V
模拟输入电压（任一输入）		V~V+	V
参考源输入（任一输入）		V~ V+	V
时钟输入		GND至V+	V
工作温度	Topr	0~70	℃
贮存温度	Tstg	-65~ +160	℃
最大结温		150	℃
功耗	PD (CERDIP封装)	1000	mW
	PD (PLASTIC封装)	800	

(1) 芯片长时间工作在上述极限参数条件下，可能造成器件可靠性降低或永久性损坏，天微电子不建议实际使用时任何一项参数达到或超过这些极限值。

(2) 所有电压值均相对于系统地测试。

2、电气特性

V+=+5V, V-=-5V, Ta=25℃, 时钟频率设置为每秒读 3 个数			TM7135			单位
参数名称	参数符号	测试条件	最小值	典型值	最大值	
模拟						
零输入读数		V _{in} = 0.0V, 满量程 2V	-0.000	±0.000	+0.000	读数
比例读数		V _{IN} =V _{REF} , 满量程 2V	+0.9998	+0.9999	+1.000	读数
线性误差		-2V ≤ V _{IN} ≤ +2V	-	0.5	1	字
翻转误差		V _{IN} =2V	-	0.5	1	字
输入漏电流	I _{IILK}	V _{IN} =0V, Ta=25℃	-	1	10	pA
		0℃ ≤ Ta ≤ 70℃	-	-	250	
零读数温漂		V _{IN} =0V, 0℃ ≤ Ta ≤ 70℃	-	0.5	2	μA/℃
量程标度因子温度系数	TC	V _{IN} =2V, 0℃ ≤ Ta ≤ 70℃	-	2	5	ppm/℃
噪音 (P-P值不超过95%时间)	en	V _{IN} = 0.0V, 满量程2V	-	15	-	μV
数字						
高电平输入电压	V _{INH}	CLK IN, R/H		2.8		V
低电平输入电压	V _{INL}	CLK IN, R/H		2.5		V
高电平输入电流	I _{INH}	V _{IN} =5V (CLK IN, R/H)	-	0.1	10	μA
低电平输入电流	I _{INL}	V _{IN} =0V (CLK IN, R/H)	-	0.02	0.1	mA
低电平输出电压	V _{OL}	I _{OL} =1.6mA	-	0.25	0.4	V
高电平输出电压	V _{OH}	I _{OH} =-1mA (B1-B8, D1-D5)	2.4	4.2	-	V
		I _{OH} =-10μA (其他输出)	4.9	4.99	-	
电源						
+5V电源电压范围	V+		+4	+5	+6	V
-5V电源电压范围	V-		-3	-5	-8	V
+5V电源电流	I+	f _c =0, Ta=25℃	-	1.1	2.0	mA
		0℃ ≤ Ta ≤ 70℃	-	-	3.0	
-5V电源电流	I-	f _c =0, Ta=25℃	-	0.8	2.0	mA
			-	-	3.0	
时钟频率			120	200	DC	KHz
功耗电容	C _{pd}			40		pF

功能说明
1、输出显示说明

输出BCD码对应的十进制读数与输入的差分电压V_{IN}, 和基准参考电压V_{REF}满足以下计算公式:

$$\text{显示读数} = 10000 \times \frac{V_{IN}}{V_{REF}}$$

2、模拟部分外围应用的元器件参数选择

影响正确值的因素包括读取速率, 输入共模电压, 满量程和参考电压以及电源电压。

◆ 积分电阻: 积分电阻R_{INT}的值由满量程输入电压V_M和积分器输出电流I_{INT}所决定。积分器输出级工作在100μA甲类状态, 驱动20μA负荷(一般为5~40μA)。若按20μA典型值计算, R_{INT}=V_M/20μA。对于2.0V量程, R_{INT}为100kΩ。

◆ 积分电容: 积分电容C_{INT}的取值与积分器输出电压的动态范围有关, 应使积分输出电压摆动最大而又要保证不饱和。在±5V供电及模拟地和数字地相连的情况下, 积分器输出电压的动态范围为±3.5V~±4V。一般可按下式确定C_{INT}:

$$C_{INT} = (10000TCLK) / V_M$$

取f_{CLK}=100kHz (TCLK=1/f_{CLK}), V_M=2V, C_{INT}约为0.47μF。对C_{INT}的质量要求是介质损耗要小。简易检

验办法是把输入端连接到VREF端，正确的读数应该是09999，否则就可能是CINT不良，需要更换。通常选聚丙烯或聚碳酸酯电容器。

◆ 自动调零电容和基准电容：自动调零电容CAZ的大小对系统的噪声有些影响，选用较大容量的电容可以减小噪声，典型值为1μF。基准电容CREF的取值要足够大到可忽略杂散电容的影响，典型值为1μF。无论CAZ是还是CREF，其介质吸收损耗的影响仅仅表现在刚刚接通电源或过载恢复时段，因此如果在开头几秒内不需精确读数，可选择一般电容器。

◆ 基准源：基准电压VREF的值为满量程输入电压的一半。对于2.0V量程，VREF=1.0000V，可从MC1403、ICL8069等基准电压源经分压后取得。

◆ 滚动误差校正：滚动误差通常并不严重，校正的办法是在积分输出端和模拟地之间串接电阻和硅二极管。电阻的取值与fCLK或积分输出最大幅度VM有关。

◆ 时钟频率：为抑制50或60Hz工频干扰，积分时间应取工频周期的整数倍时间，对于60Hz工频fCLK应选用300、200、150、120、100、40kHz等，对于50Hz工频fCLK应选用250、166、125、100kHz等。如果选择较高的fCLK，RINT、CINT要按比例减小。时钟频率不应有晃动，要有较高的电源变化抑制比。

◆ 干扰、误差：CINT、CAZ、CREF向杂散电容放电就会造成损耗，产生误差。过零噪声电压约为15μVPP（不超过积分定时的95%），在接近满度工作时会增加到30μVPP。在自动调零工作时段初期噪声较大并且与VREF/VIN比率成正比例。

◆ 模拟地COM和数字地DGND：为了避免模拟部分和数字部分出现交叉回路，产生干扰，最重要的是要保证来自数字电路部分的返回电流不会通过模拟地形成回路。这时于高灵敏度测量系统显得特别重要。

◆ TM7135通常使用±5V电源，但在某些应用中不需要负电源。具体而言，如果输入信号可以参考TM7135的共模电压范围的中心并且信号电压小于±1.5V，则不需要-5V电源。必须较小积分器摆幅，系统噪声和非线性会略有增加。有关推荐组件值，参考图4。

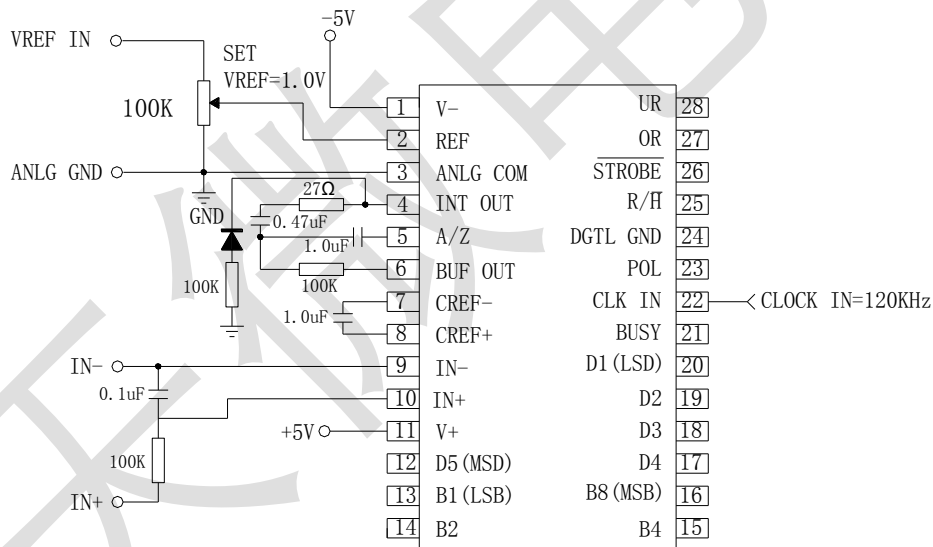


图4

应用电路

1、LCD显示2V量程数字电压表

图5中的ICM7211A是4位7段LCD显示译码驱动器，在位选信号D1-D4的控制下，把BCD码转换为7段字形码，其输出直接驱动LCD显示器，标准CMOS4000系列LCD驱动电路CD4050A用来显示1/2位、极性和过量程标志。

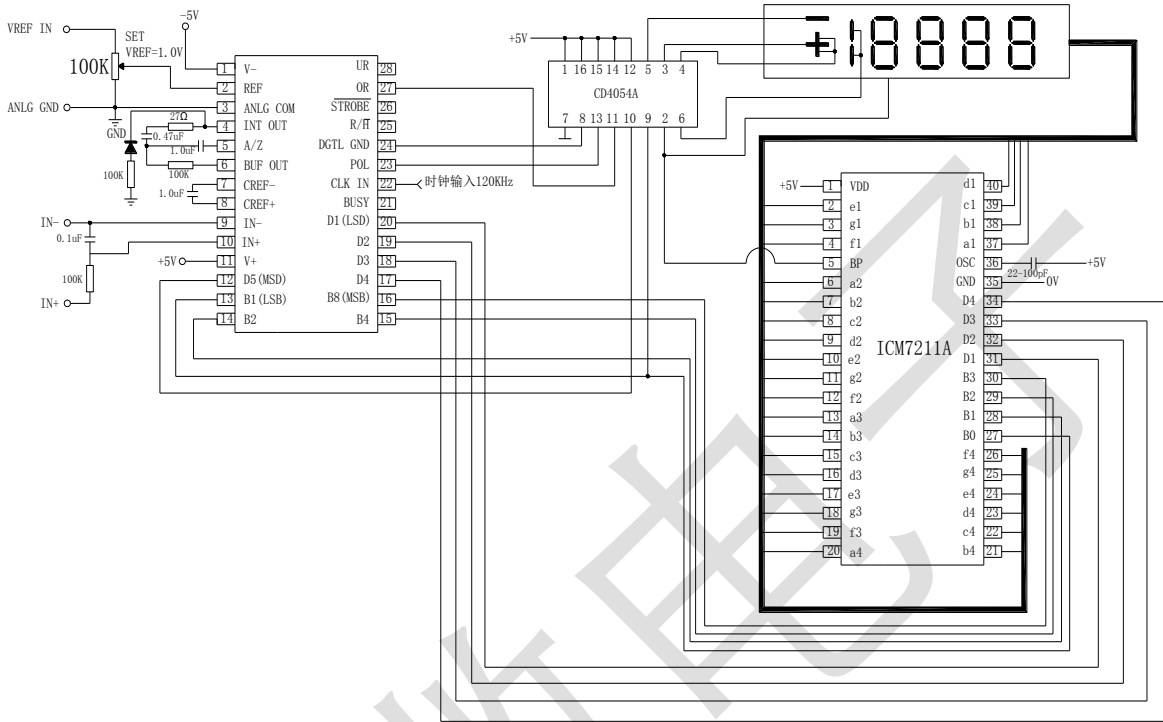


图5

2、LED显示量程数字电压表

图6中采用的是共阳极LED显示器，位选信号用5只NPN晶体管驱动，7447为BCD码4位7段译码驱动器集成电路。将D5连接到RSI端使LED闪烁显示全零以表示输入超量程。

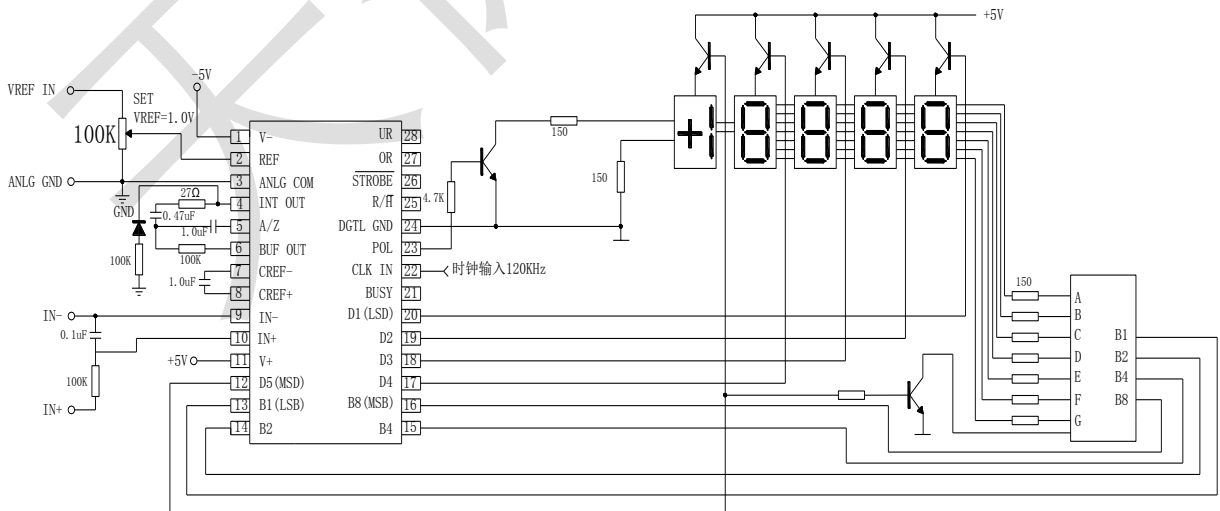


图6

3、TM7135与8031单片机的并行接口电路

TM7135的A/D转换结果是动态分时输出的BCD码。如图7所示，MCS-51系列单片机可通过并行I/O接口或扩展I/O接口与之相连接。为了节约I/O的资源，使用了74LS157 2选1选择器，使“万”位数据输出及其他的三个标志信号（超量程、欠量程、极性输出）与BCD码输出B8、B4、B2、B1共用8031的P1.3~P1.0四条I/O口线。其分时传送通过DS控制74LS157的SEL端口来实现。当每一个转换周期结束后，ST端发出5个负脉冲信号分别与D5~D1的位选通信号相对应，在位选通信号控制下，从B8、B4、B2、B1端发送出相应位的BCD码，TM7135的时序波形图如图8所示。

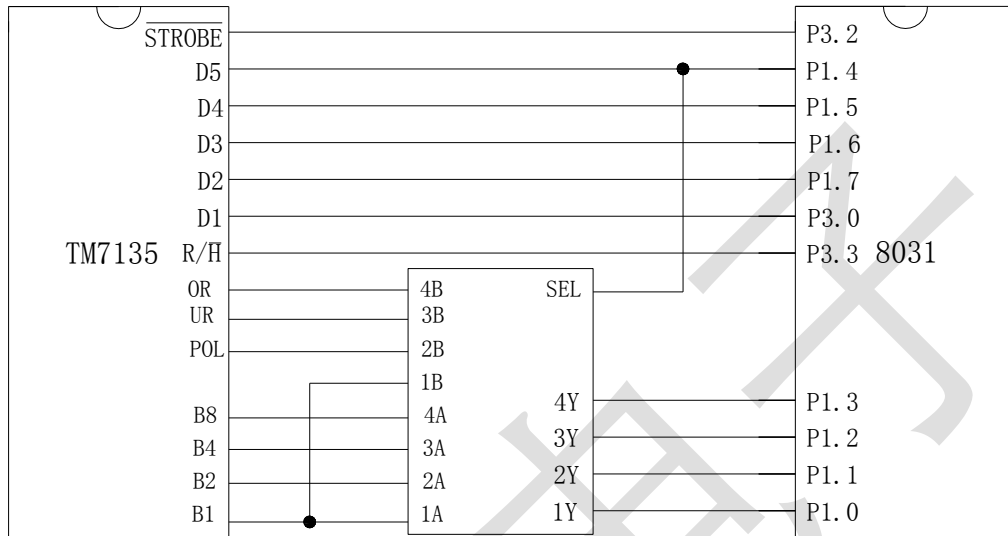


图7

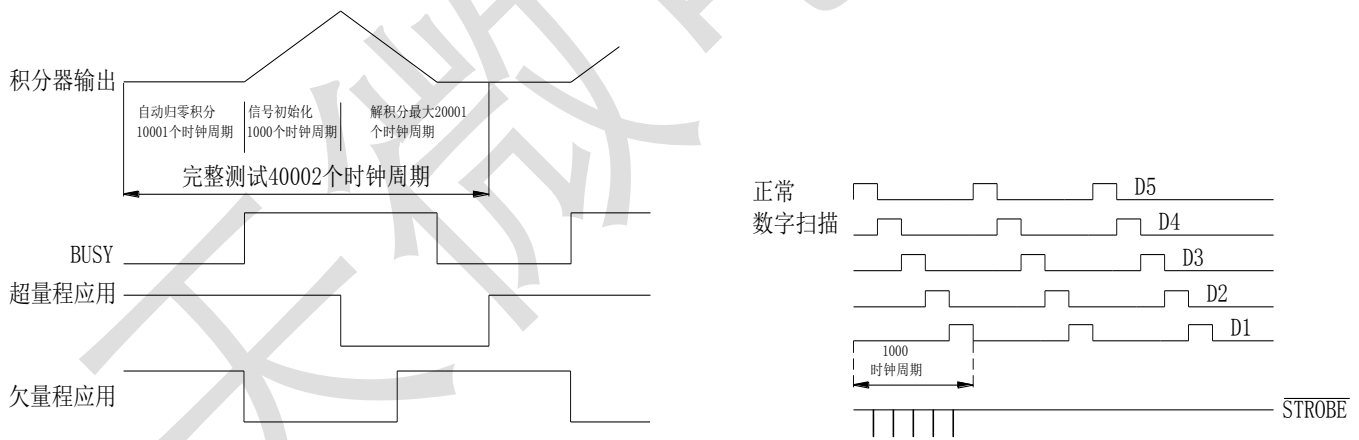


图8

4、TM7135与8031单片机的串行接口电路

TM7135与单片机系统联用，如果采取并行方式，一般来说，不但要连接BCD码数据输出线，还要连接BCD码位驱动信号线。这样至少需要9根I/O线，系统连接比较复杂，编程工作量也比较大。

利用TM7135“BUSY”管脚输出的信号，能够以串行计数方式获得A/D转换结果。以这种方式和单片机联用，系统构成比较简单，编程相对比较容易。从“BUSY”管脚输出波形如图8所示，从正积分开始到负积分结束，BUSY为高电平。已知正积分期间的时钟脉冲数恒定为10001个，则从正向积分开始到负向积分结束期间的总时钟脉冲计数减去正积分脉冲计数10001，所得的脉冲计数之差即为A/D转换结果。

以上过程用单片机来实现非常容易，一般情况下，计数器可用单片机自带的定时/计数器，时钟输入可以从单片机的时钟分频后取得，脉冲计数值减去10001的运算可通过编程来实现。图10给出了51单片机和TM7135联用的示意图。

从图可知串行方式的优点是占用口线少，节省系统的硬件资源，提高系统的抗干扰能力，系统成本较低。

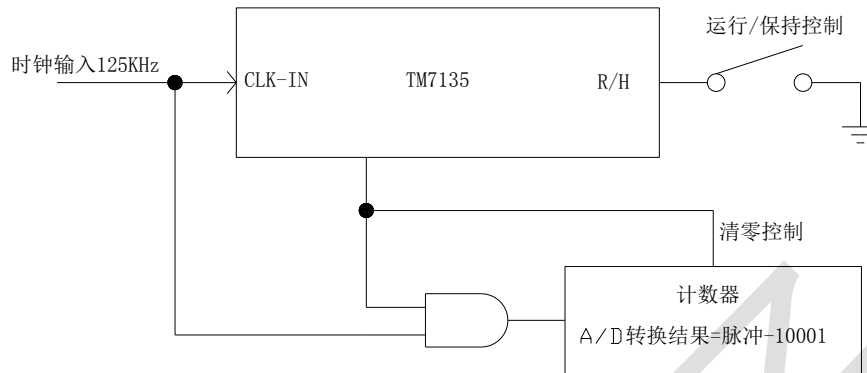


图9

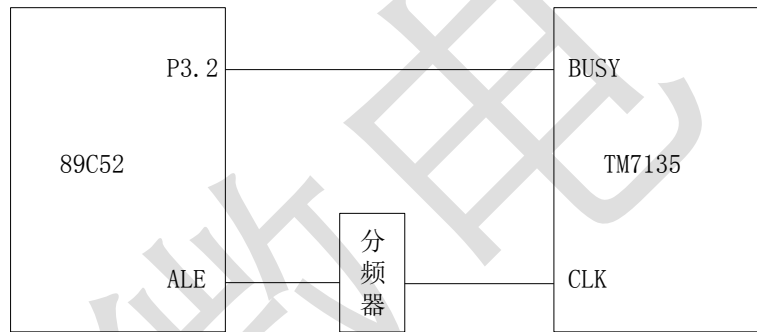
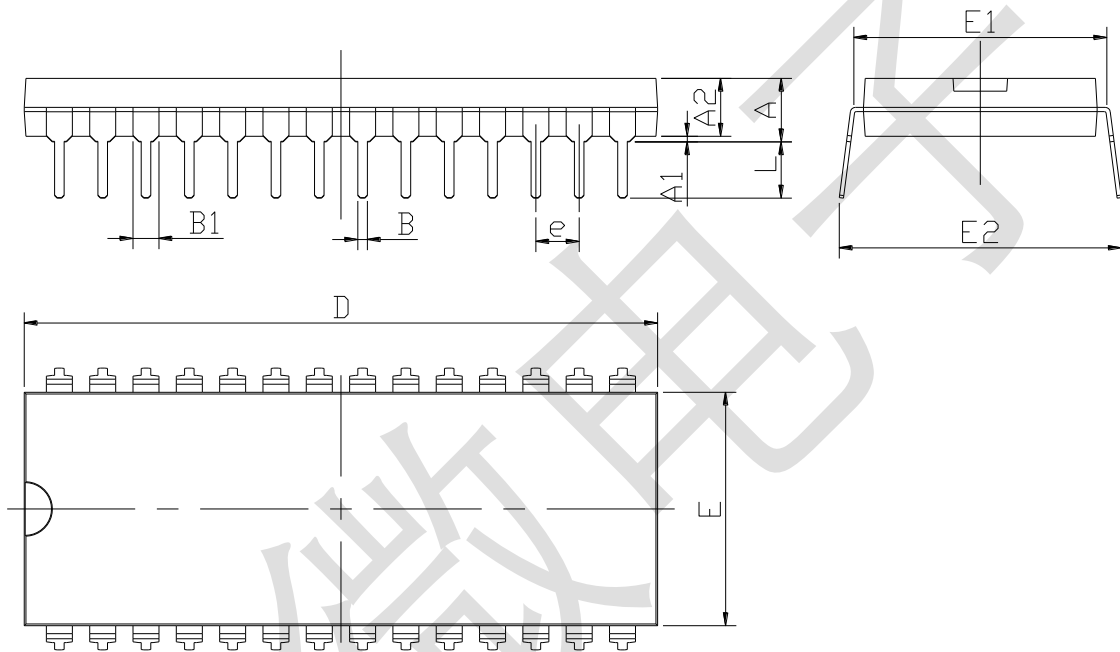
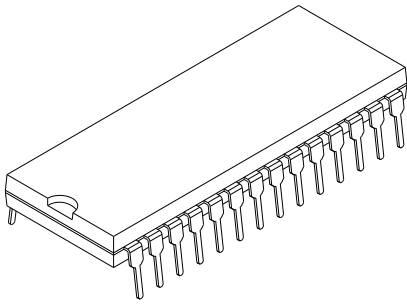
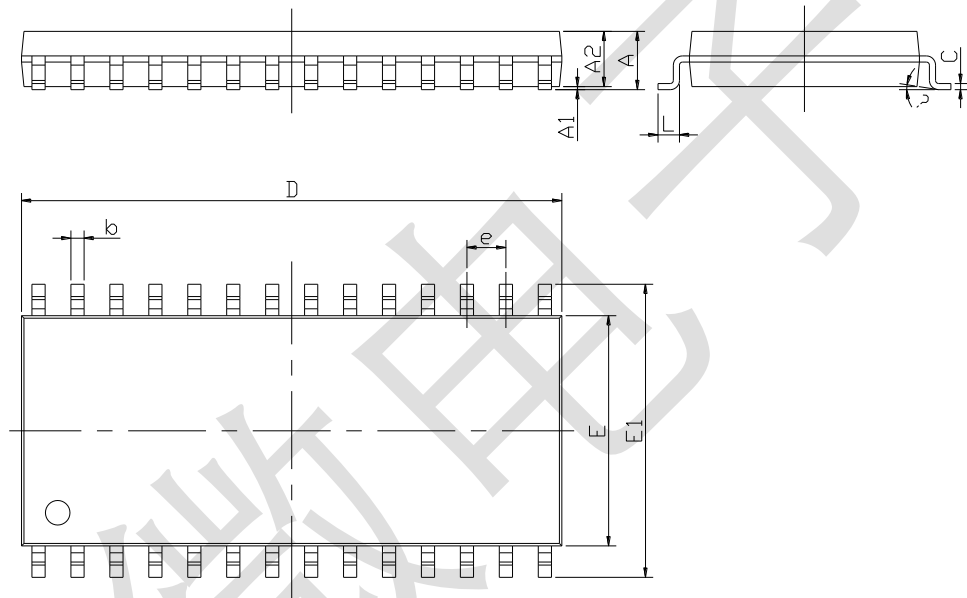
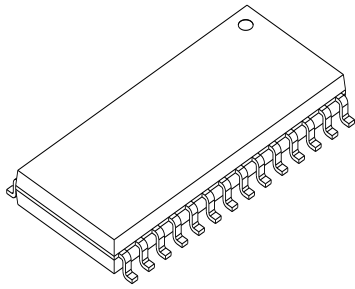


图10

封装示意图: DIP28



Symbol	Dimensions in Millimeters		Demensions in Inches	
	Min	Max	Min	Max
A	4.160	4.760	0.164	0.187
A1	0.510		0.020	
A2	3.300	3.700	0.130	0.146
B	0.380	0.570	0.015	0.022
B1	1.524 (BSC)		0.060 (BSC)	
C	0.204	0.360	0.008	0.014
D	36.940	37.340	1.454	1.470
E	13.500	13.900	0.531	0.547
E1	14.990	15.490	0.590	0.610
e	2.540 (BSC)		0.100 (BSC)	
L	3.000	3.600	0.118	0.142
E2	16.200	16.800	0.638	0.661

封装示意图: SOP28


Symbol	Dimensions In Millimeters		Dimensions In Inches	
	Min	Max	Min	Max
A	2.350	2.650	0.093	0.104
A1	0.100	0.300	0.004	0.012
A2	2.290	2.500	0.09	0.098
b	0.330	0.510	0.013	0.020
c	0.204	0.330	0.008	0.013
D	17.700	18.100	0.697	0.713
E	7.400	7.700	0.291	0.303
E1	10.210	10.610	0.402	0.418
e	1.270 (BSC)		0.050 (BSC)	
L	0.400	1.270	0.016	0.050
θ	0°	8°	0°	8°

All specs and applications shown above subject to change without prior notice.
(以上电路及规格仅供参考, 如本公司进行修正, 恕不另行通知)

X-ON Electronics

Largest Supplier of Electrical and Electronic Components

Click to view similar products for [Analog to Digital Converters - ADC category](#):

Click to view products by [Titan Micro manufacturer](#):

Other Similar products are found below :

[MCP37211-200I/TE](#) [AD9235BCPZRL7-40](#) [HT7316ARQZ](#) [ADS1100A3IDBVR](#) [HI1175JCB](#) [HI3-574AJN-5](#) [HI5714/4CB](#) [HI5746KCA](#)
[HI5766KCAZ](#) [HI5766KCBZ](#) [ISOSD61TR](#) [ES7201](#) [AD7266BSUZ-REEL](#) [AD7708BRZ-REEL7](#) [CLM2543IDW](#) [CLM2543CDW](#)
[MCP3004T-I/SL](#) [ADS7853IPWR](#) [GP9301BXI-F10K-D1V10-SH](#) [GP9301BXI-F10K-N-SH](#) [GP9101-F50-C1H1-SW](#) [GP9301BXI-F5K-N-SW](#)
[GP9101-F10K-N-SW](#) [GP9301BXI-F4K-D1V10-SH](#) [GP9301BXI-F1K-L5H2-SH](#) [LTC2484IDD#TRPBF](#) [AD9245BCPZRL7-20](#) [SSP1120](#)
[ADS8332IBRGER](#) [ADS8168IRHBR](#) [HT7705ARWZ](#) [ADS9224RIRHBR](#) [ADC101S051CIMF](#) [AD7779ACPZ-RL](#) [AD7714YRUZ-REEL](#)
[LTC2447IUHF#PBF](#) [AD9235BRUZRL7-20](#) [AD7888ARUZ-REEL](#) [AD7606BBSTZ-RL](#) [AD7998BRUZ-1REEL](#) [AD7276ARMZ-REEL](#)
[AD7712ARZ-REEL](#) [AD7997BRUZ-1REEL](#) [LTC2348ILX-16#PBF](#) [AD2S1210BSTZ-RL7](#) [AD7711ARZ-REEL7](#) [AD7865ASZ-1REEL](#)
[AD7923BRUZ-REEL](#) [AD7495ARZ-REEL7](#) [AD9629BCPZRL7-40](#)