

特性描述

TM74HC04是一款高速COMS器件，引脚兼容低功耗肖特基TTL (LSTTL) 系列74LS04，有六个数据输入端（1A、2A、3A、4A、5A、6A）和6个数据输出端（1Y、2Y、3Y、4Y、5Y、6Y）；

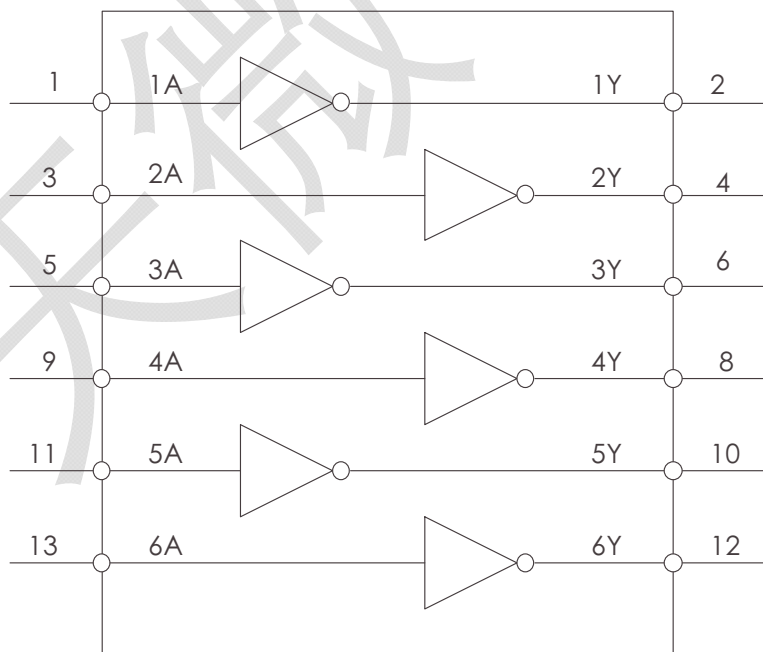
功能特点

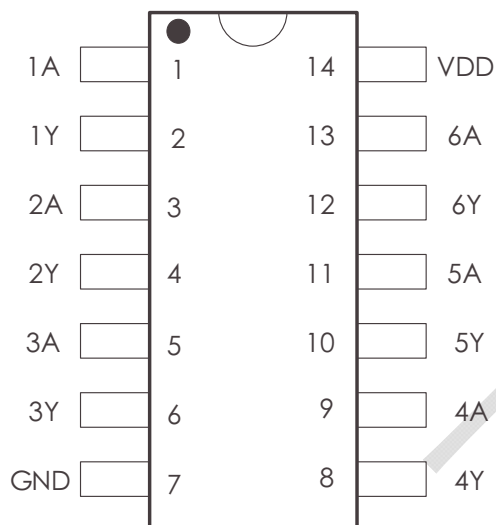
- 采用 CMOS工艺
- 低功耗
- 响应速度快
- 工作电压范围：2.0V--7.0V
- 封装形式：SOP14、DIP14

适用领域：

- ✧ 消费类电子产品
- ✧ 适用于数字电路中信号反向应用

逻辑图



管脚信息

TM74HC04
管脚功能

端口		I/O	功能描述
管脚号	名称		
1	1A	I	数据输入1
3	2A	I	数据输入2
5	3A	I	数据输入3
9	4A	I	数据输入4
11	5A	I	数据输入5
13	6A	I	数据输入6
2	1Y	O	数据输出1
4	2Y	O	数据输出2
6	3Y	O	数据输出3
8	4Y	O	数据输出4
10	5Y	O	数据输出5
12	6Y	O	数据输出6
7	GND	-	逻辑地
14	VDD	-	逻辑电源



在干燥季节或者干燥使用环境内，容易产生大量静电，静电放电可能会损坏集成电路，天微电子建议采取一切适当的集成电路预防处理措施，如果不正当的操作和焊接，可能会造成 ESD 损坏或者性能下降，芯片无法正常工作。

绝对最大额定值范围 (Ta = 25°C) ⁽¹⁾ ⁽²⁾

参数		范围	单位
VDD	逻辑电源电压	-0.5~7.0	V
VII	逻辑输入电压	-0.5 — VDD + 0.5	V
PD	功率损耗	<400	mW
Topr	工作温度范围	-40~+85	°C
Tstg	储存温度范围	-55~+150	°C
ESD	人体模式 (HBM)	3000	V
	机器模式 (MM)	300	V

(1) 以上表中这些等级，芯片在长时间使用条件下，可能造成器件永久性伤害，可降低器件的可靠性。天微电子不建议在其它任何条件下，芯片超过这些极限参数工作。

(2) 所有电压值均相对于网络地测试

推荐工作条件范围

(在-40°C~+85°C下) 典型只 TA=+25°C, VDD=5.0V 除非另有说明

参数	测试条件	TM74HC04			单位	
		最小值	典型值	最大值		
VDD	逻辑电源电压	--	2.0	5.0	7.0	V
V _{IH}	高电平输入电压	3.3	--	--	--	V
V _{IL}	低电平输入电压	--	--	1.5	--	V
TA	工作温度范围	--	-40	--	+85	°C
TJ	工作结温范围	--	-40	--	+125	°C

电气特性

(在 VDD=3.5V~5.5V 和-40°C~+85°C下, 典型值 VDD=5V 和 TA=+25°C) 除非另有说明

参数	测试条件	TM74HC04			单位	
		最小值	典型值	最大值		
V _{OH}	高电平输出电压	VDD-0.2	--	--	V	
V _{OL}	低电平输出电压	--	--	0.1	V	
IDD	静态电流	输入接地, 输出悬空		2	uA	
I _{OH}	输出高电平驱动电流	VYN=4.0V	--	-15	--	mA
I _{OL}	输出低电平驱动电流	VYN=1.0V	--	50	--	mA

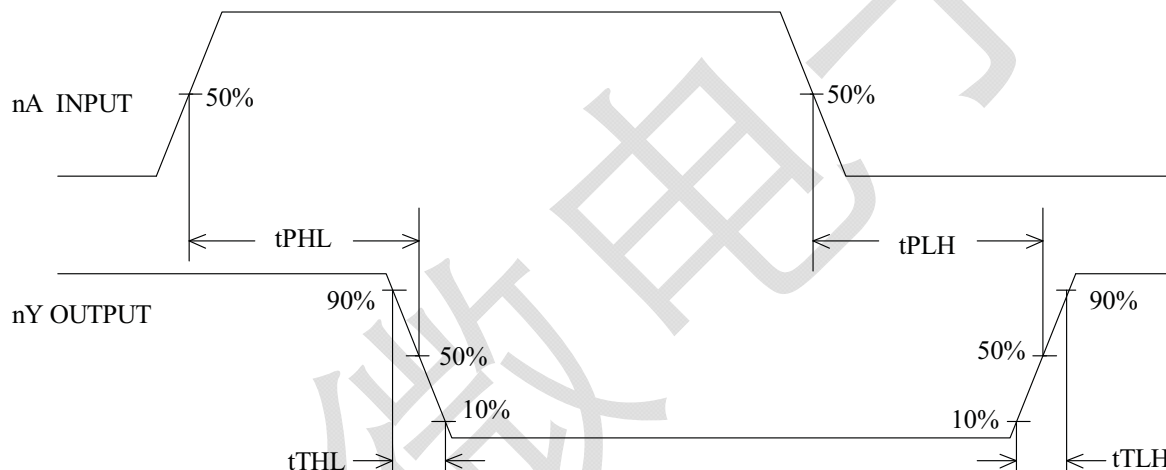
交流特性

(在 VDD=3.5V~5.5V 和 -40°C~+85°C 下, 典型值 VDD=5V 和 TA=+25°C) 除非另有说明

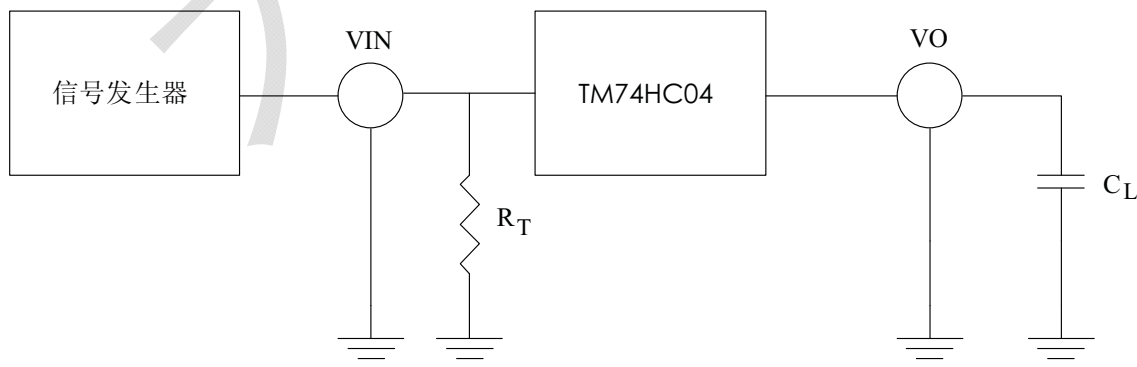
参数		测试条件	TM74HC04			单位
			最小值	典型值	最大值	
T_{PLH}	输出上升延时	VDD=5.0V f=250KHz CL=15pF	--	7	--	ns
T_{PHL}	输出下降延时		--	5	--	ns
T_{THL}	输出上升沿		--	8	--	ns
T_{TLH}	输出下降沿		--	4	--	ns

时序图

xA 输入到 xY 输出的延时波形图

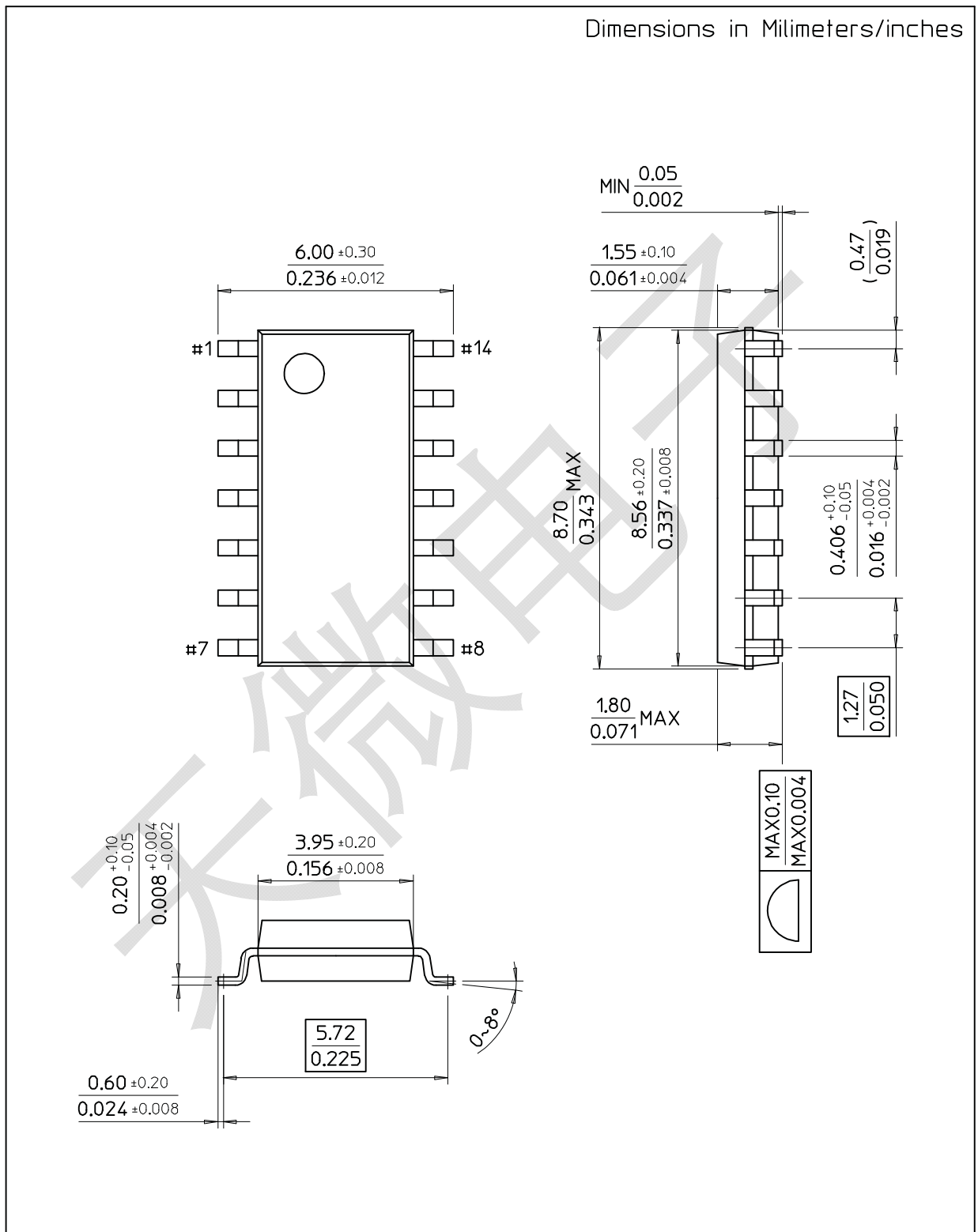


测试延时电路图

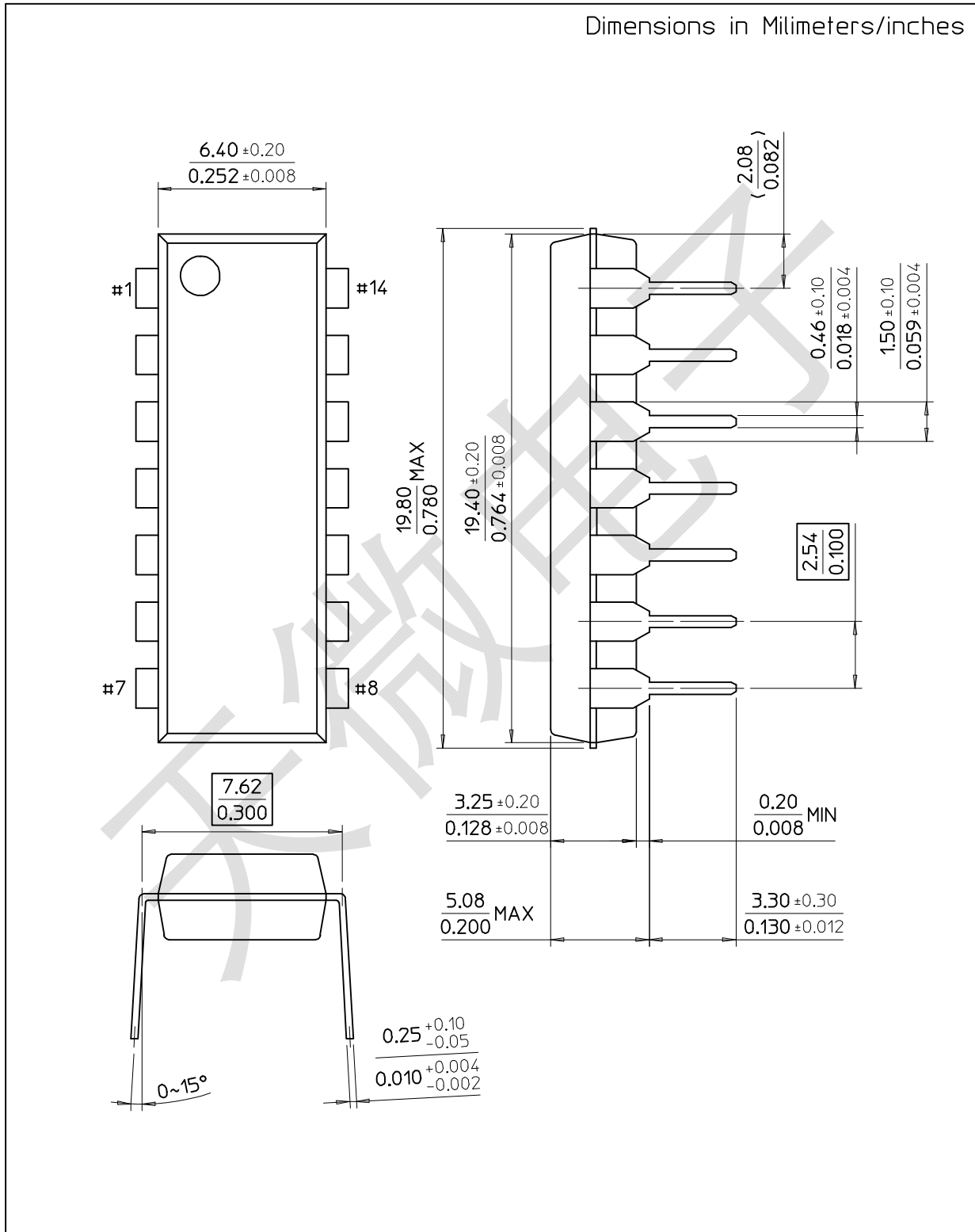


注: R_T 为信号发生器匹配电阻

封装示意图 (SOP14)



封装示意图 (DIP14)



X-ON Electronics

Largest Supplier of Electrical and Electronic Components

Click to view similar products for [Inverters](#) category:

Click to view products by [Titan Micro](#) manufacturer:

Other Similar products are found below :

[E5-652Z](#) [NLX2G04BMX1TCG](#) [CD4009UBE](#) [TC4584BFN](#) [NL17SG14AMUTCG](#) [NLU2GU04BMX1TCG](#) [NLV17SZ14DFT2G](#)
[NLV74HC04ADTR2G](#) [NLU1G04AMUTCG](#) [NLX2G04CMUTCG](#) [NLX2G04AMUTCG](#) [NLV27WZ04DFT1G](#) [NLU1G04CMUTCG](#)
[NL17SZU04P5T5G](#) [74LVC06ADTR2G](#) [74LVC04ADR2G](#) [NLV37WZ04USG](#) [NLX3G14FMUTCG](#) [NL17SZ04P5T5G](#) [NL17SG14P5T5G](#)
[NLV27WZU04DFT2G](#) [NLV17SG14DFT2G](#) [NLVHC1G04DFT2G](#) [MC14069UBD](#) [NLU3G14CMX1TCG](#) [NLX2G14BMX1TCG](#)
[NLX2GU04AMX1TCG](#) [74HCT04DT](#) [74HCT14DT](#) [74LCX14FT\(AJ\)](#) [EG8015](#) [GN14D](#) [GN4069](#) [74HC04DM/TR](#) [HG74HC04M/TR](#)
[CD40106DM/TR](#) [CD4007BE](#) [74HC14DN](#) [74HC14DM/TR](#) [CD4069UBE](#) [74HC125M/TR](#) [CD4069UBMT/TR](#) [HG74HC04MT/TR](#)
[74HC14DMT/TR](#) [74HC04DN](#) [HT74HC04ARZ](#) [HT40106ARZ](#) [74HC14-HXY](#) [IW4069UBN](#) [RS1GT04XC5](#)