

## 特性描述

TM7780是单相计量芯片,其输出端CF用于计算电能,CFA用于指示电流有效值或电压有效值。TM7780内部使用新型算法,当输入信号的功率值大于内部的噪声值时,计量模块就开始正确计量。本产品性能优良,质量可靠。

## 功能特点

- 5V供电,工作电流典型值小于3mA
- 电源检测电路,当电源电压低于4V时,芯片复位
- 振荡器频率约为3.579MHz,电源电压抑制比<0.01/V
- 输出端CF,表示有功功率,±0.2%的精度达到了50/60Hz IEC 687/1036标准的准确度要求
- 通过配置SET脚,CFA输出电流有效值或电压有效值,达到±0.5%的精度
- CF,CFA输出的频率占空比为50%
- 封装形式:SOP8

## 应用领域

单相多功能电能表、智能插座、充电桩、数显表、路灯、小家电等需要测量电压、电流、功率的场合。

## 内部结构框图

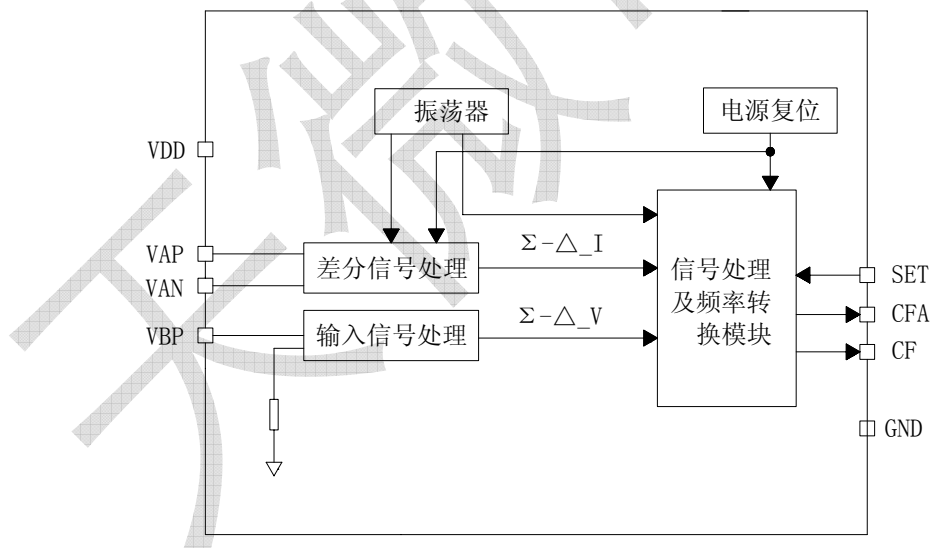


图1

## 管脚排列

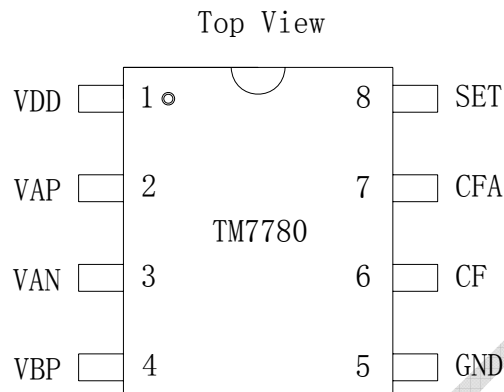


图2

## 管脚功能

引脚名称	引脚序号	I/O	功能说明
VDD	1	--	电源正极
VAP	2	I	电流差分信号输入端
VAN	3	I	电流差分信号输入端
VBP	4	I	电压信号正输入端
GND	5	--	电源负极
CF	6	O	输出功率脉冲
CFA	7	O	SET接GND, 输出电流有效值 SET接VDD, 输出电压有效值
SET	8	I	选择脚, 内置下拉



集成电路系静电敏感器件，在干燥季节或者干燥环境使用容易产生大量静电，静电放电可能会损坏集成电路，天微电子建议采取一切适当的集成电路预防处理措施，不正当的操作焊接，可能会造成 ESD 损坏或者性能下降，芯片无法正常工作。

## 工作条件

### 1、极限工作条件

在25℃下测试, VDD=5V, 如无特殊说明		TM7780	单位
参数名称	参数符号	极限值	
逻辑电源电压	V <sub>DD</sub>	-0.3~+6.0	V
模拟输入电压	V <sub>INA</sub>	-0.3~V <sub>DD</sub> +0.3	V
数字输入电压	V <sub>IND</sub>	-0.3~V <sub>DD</sub> +0.3	V
VAP, VAN, VBP		-2~+2	V
数字输出电压	V <sub>OUTD</sub>	-0.3~V <sub>DD</sub> +0.3	V

工作温度	TA	-40~ +85	°C
储存温度	Tstg	-65~ +150	°C

(1) 芯片长时间工作在上述极限参数条件下, 可能造成器件可靠性降低或永久性损坏, 天微电子不建议实际使用时任何一项参数达到或超过这些极限值。

(2) 所有电压值均相对于系统地测试。

## 2、推荐工作条件

在-40°C~+85°C下测试, VDD=5V, 如无特殊说明			TM7780			单位
参数名称	参数符号	测试条件	最小值	典型值	最大值	
逻辑电源电压	Vdd	--	4.5	5.0	5.5	V
工作温度	TA	--	-40	--	85	°C

## 芯片参数

### 电气特性

在-40°C~+85°C下测试, VDD=4.5V~5.5V, GND=0, 如无特殊说明			TM7780			单位
参数名称	参数符号	测试条件	最小值	典型值	最大值	
有功功率 全增益范围 输入范围0.1%~100%	P <sub>Active</sub>	--	-	±0.2	-	%
电流有效值 全增益范围 输入范围0.1%~100%	I <sub>RMS</sub>	--	-	±0.5	-	%
电压有效值 全增益范围 输入范围0.1%~100%	V <sub>RMS</sub>	--	-	±0.5	-	%
共模信号	-	--	-1	-	+1	V
满量程时对电压通道串扰 (50, 60Hz)	-	--	-	-100	-	dB
电流差分信号输入范围	Vpeak1	VAN, VAP	-43.75	-	+43.75	mV
电压信号输入范围	Vpeak2	VBP	-700	-	+700	mV
输入电容	Cin	--	-	6.4	-	pF
等效输入阻抗 电流通道	EII	--	-	500	-	KΩ
等效输入阻抗 电压通道	EII	--	-	6	-	MΩ
等效输入噪声 电流通道	N <sub>i</sub>	--	-	-	2	μV <sub>rms</sub>
等效输入噪声 电压通道	N <sub>i</sub>	--	-	-	20	μV <sub>rms</sub>
电流消耗	IA+ID	--	-	2.5	-	mA
功耗 (VDD=5V)	PC	--	-	12.5	-	mW
掉电检测低压阈值	VDDL0	--	-	4.0	-	V
掉电检测高压阈值	VDDHI	--	-	4.3	-	V
基准电压	VREF	--	2.3	2.43	2.55	V
温漂	TC <sub>VREF</sub>	--	-	25	-	ppm/°C
振荡器频率	CLK	--	3.04	3.579	4.12	MHz
时钟频率占空比	-	--	30	50	70	%
输入采样速率	DCLK	--	-	MCLK/4	-	Hz
数字滤波器输出码率	OWR	--	-	MCLK/128	-	Hz
高通滤波器转折 (-3dB) 频率	-	--	-	0.543	-	Hz
高电平输入电压 (VDD=5V)	VIH	--	0.8VDD	-	-	V
低电平输入电压 (VDD=5V)	VIL	--	-	-	0.8	V
高电平输出电压	VOH	I <sub>out</sub> =5mA	VDD-0.5	-	-	V
低电平输出电压	VOL	I <sub>out</sub> =-5mA	-	-	0.5	V
输入漏电流	I <sub>in</sub>	--	-	±10	-	μA
数字输出引脚电容	C <sub>OUT</sub>	--	-	5	-	pF

应用信息

1、典型应用电路

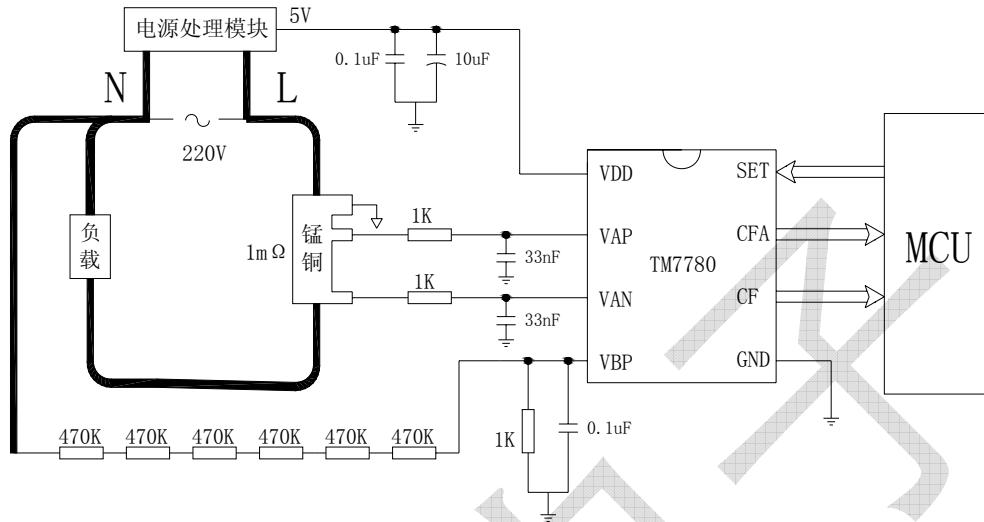


图3

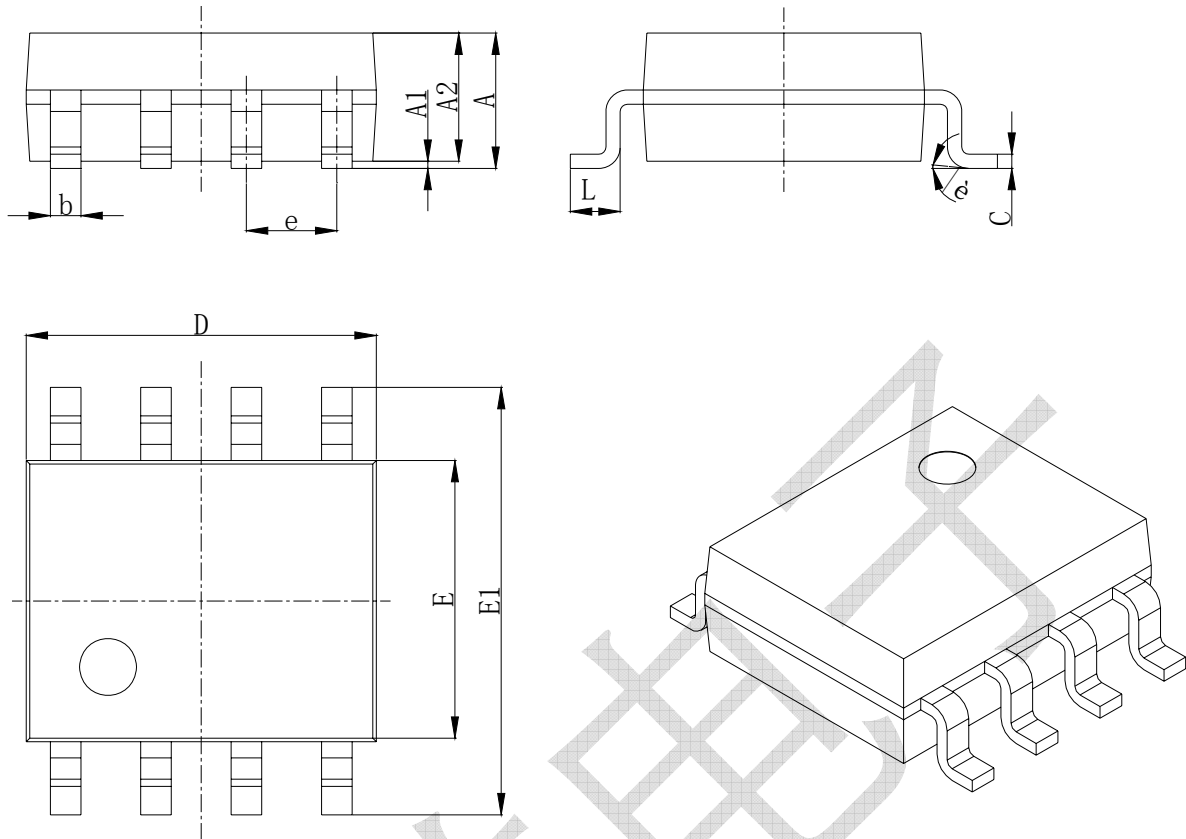
如图3所示，电流信号通过锰铜电阻接入TM7780，电压信号则通过电阻分压的形式输入到TM7780。CF、CFA、SET直接接入到MCU的I/O口，通过计算CF、CFA的输出周期来计算功率值、电流有效值、电压有效值。需注意，应在TM7780的电源端，并联两个电容，以滤除来自电网高频及低频噪声以免对测试进行干扰。

2、CF、CFA频率

输入的信号在经过一系列的模块处理后，有功功率、电流有效值和电压有效值的输出频率可由以下公式计算：

电压有效值计算公式	电流有效值计算公式	有功功率计算公式
$F_{CFAU} = \frac{V2 \times 2}{V_{REF}} \times \frac{f_{CLK}}{512}$	$F_{CFAI} = \frac{V1 \times 24}{V_{REF}} \times \frac{f_{CLK}}{512}$	$F_{CF} = \frac{V1 \times V2 \times 48}{V_{REF}^2} \times \frac{f_{CLK}}{128}$
V1: VAP, VAN差分输入峰值的有效值		
V2: VBP输入峰值的有效值		
fclk: 振荡器频率，典型值约为3.579MHz		
VREF: 基准电压，典型值为2.43V		

封装示意图: SOP8



Symbol	Dimensions In Millimeters		Dimensions In Inches	
	Min	Max	Min	Max
A	1.350	1.750	0.053	0.069
A1	0.100	0.250	0.004	0.010
A2	1.350	1.550	0.053	0.061
b	0.330	0.510	0.013	0.020
c	0.170	0.250	0.006	0.010
D	4.700	5.100	0.185	0.200
E	3.800	4.000	0.150	0.157
E1	5.800	6.200	0.228	0.244
e	1.270 (BSC)		0.050 (BSC)	
L	0.400	1.270	0.016	0.050
θ	0°	8°	0°	8°

All specs and applications shown above subject to change without prior notice.  
(以上电路及规格仅供参考, 如本公司进行修正, 恕不另行通知)

## X-ON Electronics

Largest Supplier of Electrical and Electronic Components

*Click to view similar products for [Analog Front End - AFE category](#):*

*Click to view products by [Titan Micro manufacturer](#):*

Other Similar products are found below :

[HLW8110](#) [TM7780](#) [BL0942](#) [HLW8112](#) [BL0939](#) [BL6552](#) [TC500ACPE](#) [MCP3914A1-E/MV](#) [MCP3914A1T-E/MV](#) [ISL98001CQZ-140](#)  
[AFE5809ZCF](#) [AFE5803ZCF](#) [TC500CPE](#) [WM8213SCDS/V](#) [TC510COG713](#) [TC500ACOE713](#) [MCP3919A1-E/MQ](#) [AFE4900YZT](#)  
[MCP3918A1-E/ML](#) [ATSENSE101A-SUR](#) [AFE58JD18ZBV](#) [ADE9078ACPZ-RL](#) [AD4110-1BCPZ](#) [ADAS1000BCPZ](#) [AD73311ARSZ](#)  
[AD73311LARSZ](#) [AD73322LARUZ](#) [AD73360ASUZ](#) [AD8232ACPZ-R7](#) [AD8233ACBZ-R7](#) [AD9670BBCZ](#) [AD9826KRSZRL](#)  
[AD9945KCPZRL7](#) [AD9978BCPZ](#) [ADAS1000-2BSTZ](#) [ADAS1000-4BSTZ](#) [ADBT1002BSWZ](#) [AD9847AKSTZ](#) [AFE5808ZCF](#)  
[WM8199SCDS/V](#) [WM8234GEFL/V](#) [WM8235GEFLV](#) [MCP3913A1T-E/SS](#) [ATM90E26-YU-B](#) [ATM90E26-YU-R](#) [MCP2036T-I/SL](#)  
[ISL98001CQZ-210](#) [LMP91002SDNOPB](#) [73M1903-IM/F](#) [MCP3918A1-ESS](#)