

一、概述：

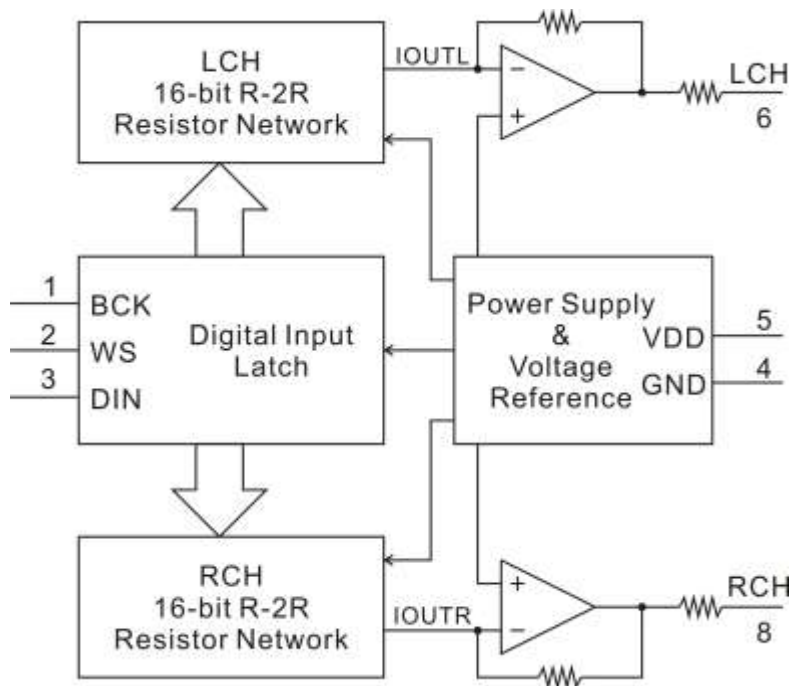
TM8211-TA2302是两路16位数模转换集成电路，可广泛应用于数字音频、多媒体系统。芯片采用CMOS工艺设计，内部电路结构基于R-2R电阻网络结构设计，并在全电源电压范围内实现16bit的动态范围。TM8211可通过采用数字串行总线数据输入，采用快速R-2R网络结构来支持8X的过采样音频信号处理。

TM8211 支持较宽范围的采样频率，兼容PT8211、TDA1311芯片，输入采用LSBJ (Least Significant Bit Justified) 格式，数字编码格式采用MSB在前的补码格式。

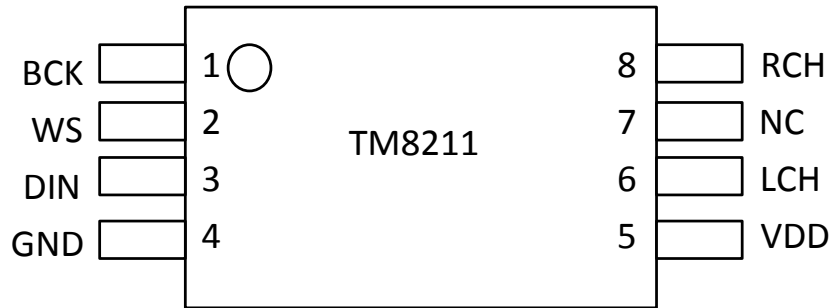
二、特性：

- CMOS 技术
- 支持3.3V 总线输入电平
- 低功耗
- 单片双通道输出
- 16 bit 动态范围
- 两输出通道间无相移
- 封装：SOP8

三、功能框图：



四、管脚分布：



管脚功能描述：

管脚功能	输入\输出	功能描述	管脚号
BCK	I	串行位时钟	1
WS	I	通道选择	2
DIN	I	数据输出	3
GND	-	电源地	4
VDD	-	电源正	5
LCH	O	左通道输出	6
NC	-	悬空脚	7
RCH	O	右通道输出	8

五、通讯描述：

TM8211-TA2302采用LSBJ串行数据输入，在BCK的上升沿，DIN输入的有效数据将被移位到输入寄存器中，当输入的数据长度大于16bit时，从MSB开始的16bit数据有效，多余的数据位被舍弃。BCK的时钟频率可达20MHZ，并且在48KHZ WS的时钟频率下支持8倍过采样。左右通道的数据采用分时方式输入，输入信号的格式和时序如下图所示：

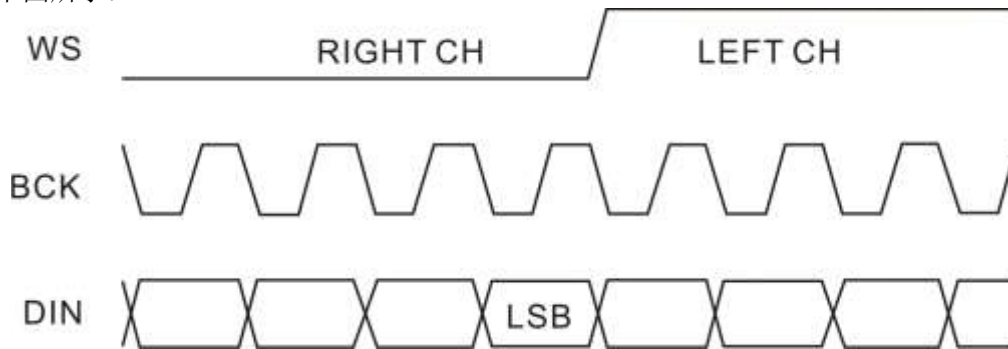


图1 信号输入格式

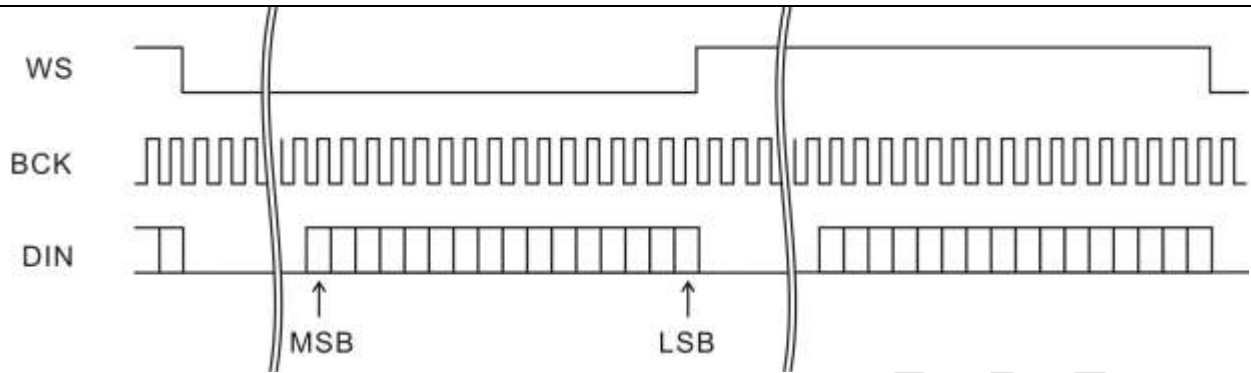


图2 信号输入时序

数据输入端DIN的数据输入必须在2秒内完成，同时最高有效为(MSB)必须在前。当通道选择时钟(WS)处于低电平时，DIN输入的数据切换到右输入寄存器，相反当通道选择时钟(WS)处于低高平时，DIN输入的数据切换到左输入寄存器。在两个通道的输入寄存器数据输入完成后数据传输给DAC用于建立两个通道的相位移出。DAC的输出是通过一组16bit R-2R形式的T形电阻网络实现，该信号通过芯片内部的缓冲运算放大器来推动左右通道(RCHLCH)输出。

六、性能参数

1)极限参数:

Parameter	Symbol	Rating	Unit
Power Supply Voltage	V _{DD}	-0.3~7.0	V
Operating Temperature	T _{opr}	-40~+85	°C
Storage Temperature	T _{stg}	-65~+150	°C

2)直流参数:

(测试条件: 非特别标明情况下Ta=25°C, VDD=5.0V)

Parameter	Symbol	Condition	Min	Typ	Max.	Unit
Power Supply Voltage	V _{DD}	THD<1%	3	5	6	V
Operating Current	I _s	V _{DD} =5V	5	7	10	mA
Digital Input High	Level*1	V _{IH}	1.8	2.2	V _{cc}	V
Digital Input Low	Level*1	V _{IL}	GND	1.2	1.8	V

Note: *1: 数字输入电平随电源电压变化.

3)时序特性: (参见图1)

Parameter	Symbol	Condition	Min	Typ	Max	Unit
Bit Clock Frequency	F _{bck}	BCK	-	-	18.4	MHz
Word clock Frequency	F _{ws}	WS	-	-	384	KHz
Input data Rate	F _{din}	DIN	-	-	18.4	Mbits/S
H Level Time	t _H		25			ns
Rise Time	t _R				20	ns
Fall Time	t _F				20	ns

4) 模拟音频特性:

(测试条件: 非特别标明情况下 $T_a=25^{\circ}\text{C}$, $V_{DD}=5.0\text{V}$)

Parameter	Symbol	Condition	Min.	Typ	Max.	Unit
Maximum Output Level	VO		2.2	2.5	2.7	V _{PP}
Total Harmonic Distortion	THD	1KHz, 0dB FS	-	0.13	0.3	%
		1KHz, -10dB FS	0.08	0.1	0.2	%
		1KHz, -60dB FS	-	3	6	
Monotonicity	Mt			16	Bit	
Dynamic Range	DR		85	89	-	dB
Signal to Noise Ratio	S/N	Data=0000H	89	93	-	dB
		No clock input	-	95	97	
Cross Talk	CTa	Both Output Channel	80	89	92	dB
	CTd	Digital in to Analog out	75	80	-	
Phase Shift	Pd	Both Output Channel	-	0	0.2	μs

七、应用电路:

为更好的消除噪声, 我们建议在TM8211-TA2302的模拟输出端增加低通滤波器, 参考电路图3如下: 这是一个简单的二阶低通后置滤波器, 当您的电路设计对低噪声输出要求较高时, 我们建议采用独立的电源供电。

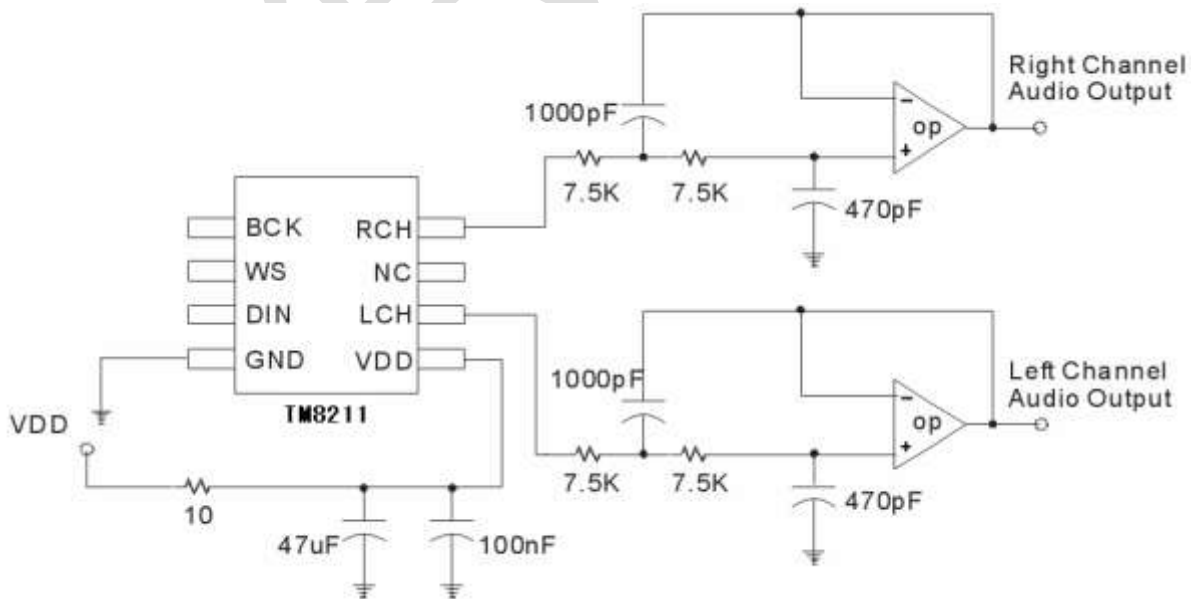
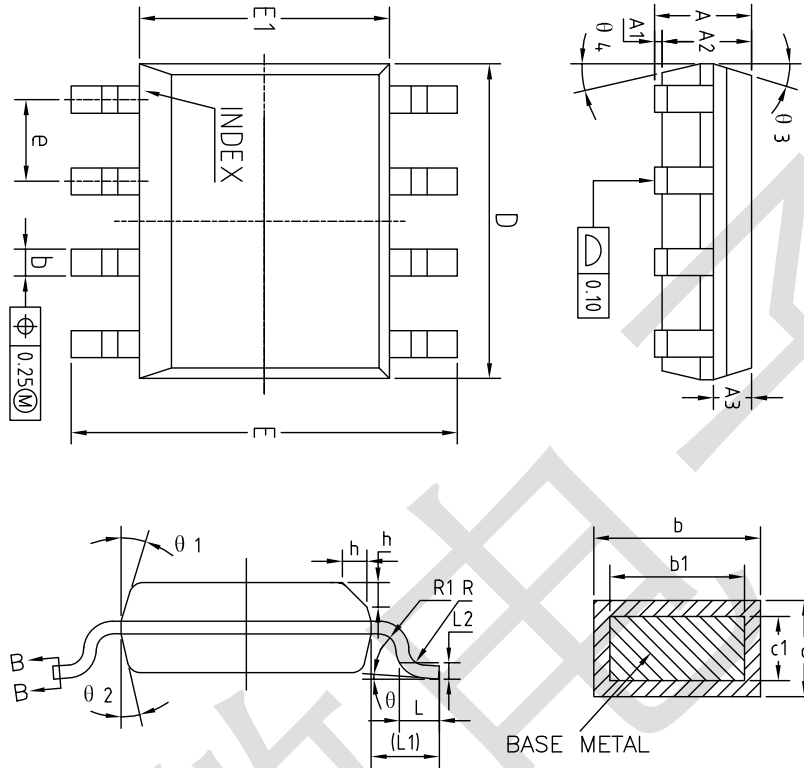


图3 参考电路

八、封装:

SOP8 封装:



COMMON DIMENSIONS
(UNITS OF MEASURE=MILLIMETER)

SYMBOL	MIN	NOM	MAX
A	1.35	1.55	1.75
A1	0.10	0.15	0.25
A2	1.25	1.40	1.65
A3	0.50	0.60	0.70
b	0.38	—	0.51
b1	0.37	0.42	0.47
c	0.17	—	0.25
c1	0.17	0.20	0.23
D	4.80	4.90	5.00
E	5.80	6.00	6.20
E1	3.80	3.90	4.00
e	1.27BSC		
L	0.45	0.60	0.80
L1	1.04REF		
L2	0.25BSC		
R	0.07	—	—
R1	0.07	—	—
h	0.30	0.40	0.50
θ	0°	—	8°
θ ₁	15°	17°	19°
θ ₂	11°	13°	15°
θ ₃	15°	17°	19°
θ ₄	11°	13°	15°

X-ON Electronics

Largest Supplier of Electrical and Electronic Components

Click to view similar products for [Digital to Analog Converters - DAC category](#):

Click to view products by [Titan Micro manufacturer](#):

Other Similar products are found below :

[HI5660/6IA](#) [HI5660IB](#) [HI5731BIB](#) [HI5741BIBZ](#) [HI5760BIB](#) [HI5860IB](#) [ISL5629IN](#) [ISL5729IN](#) [ISL5857IA](#) [ISL5857IB](#) [ISL5861IB](#)
[ISL5927IN](#) [ISL5961IA](#) [TLV5614IDR](#) [AD5689RBRUZ-RL7](#) [AD5064BRUZ-1REEL7](#) [AD5664RBRMZ-5REEL7](#) [MS5620](#)
[DAC60508ZRTER](#) [DAC8411IDCKR](#) [AD5676RARUZ-REEL7](#) [LTC2654BIGN-L16#PBF](#) [AD5781ARUZ-REEL7](#) [AD5667RBRMZ-2REEL7](#)
[AD5686RBRUZ-RL7](#) [AD5696BRUZ-RL7](#) [MS5314](#) [DAC8560IDDGKR](#) [DAC81401PWR](#) [DAC8728SPAGR](#) [ADV7125BCPZ170-RL](#)
[LTC2642CMS-12#TRPBF](#) [AD5413BCPZ-RL7](#) [AD5541ARZ-REEL7](#) [AD5732AREZ-REEL7](#) [AD5640CRMZ-2REEL7](#) [LTC2642CMS-](#)
[16#TRPBF](#) [AD5781BRUZ-REEL7](#) [LTC1658IMS8#TRPBF](#) [AD5674RBCPZ-1-RL7](#) [AD5667RBRMZ-1REEL7](#) [AD5449YRUZ-REEL](#)
[LTC2621IDD-1#TRPBF](#) [LTC2633AHTS8-LI12#TRMPBF](#) [CLM5615ID](#) [MS5541](#) [MS4344](#) [MS5542](#) [MS9708](#) [MS5614T](#)