

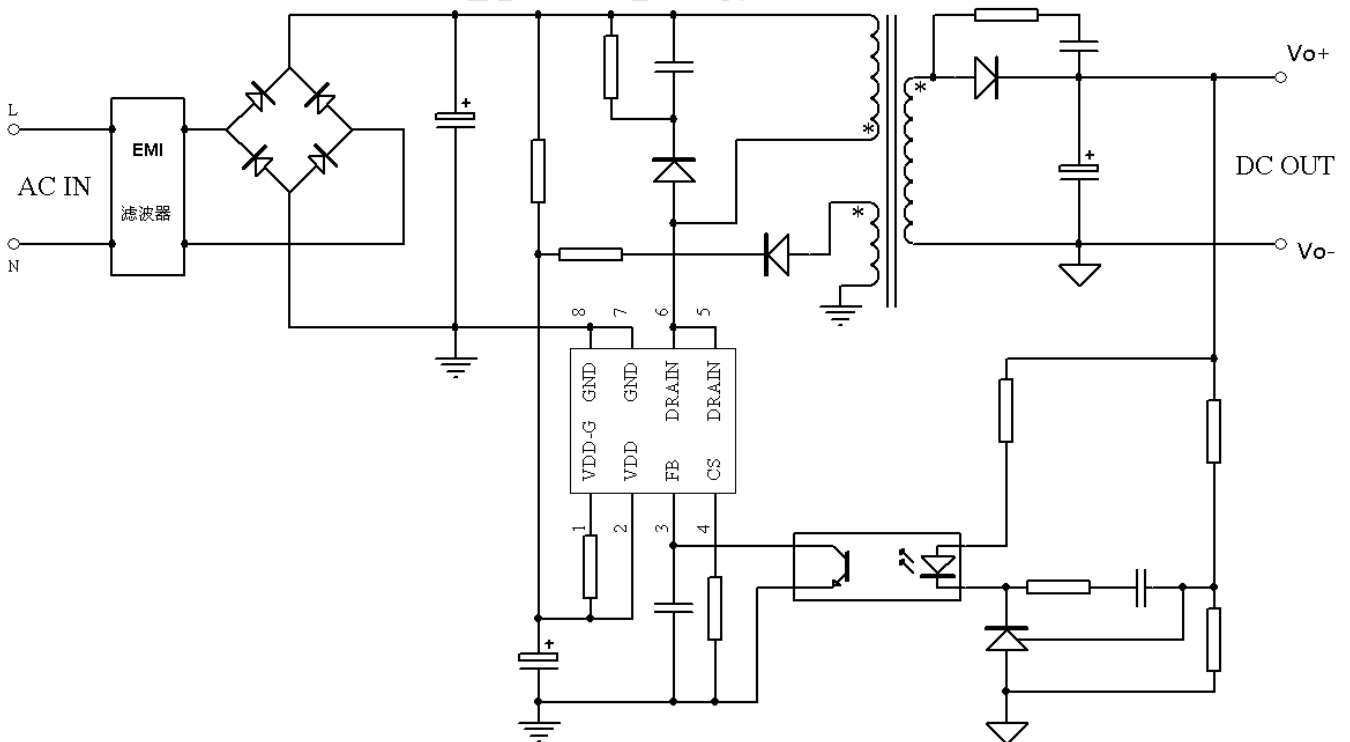
一、功能概述

- 低启动电流和工作电流
- 内置前沿消隐(LEB)
- 内置峰值电流补偿和同步斜坡补偿
- 内置抖频功能可以降低EMI
- 内置软启动功能
- 逐周期限制电流
- 空载或轻载时采用降频和跳周期工作模式减少损耗
- 异常情况过流保护
- 过压、欠压、开环、过载、过温、输出短路等保护

二、特性描述

TMF0X65 芯片是一款高集成度、高性能的 PWM+MOSFET 二合一的电流型离线式开关电源控制器。适用于充电器、电源适配器等各类小功率的开关电源。采用 DIP8、SOP8 封装，无需加散热器可输出 0~36W 的功率。电路结构简单，成本低。具有过压、欠压、过温、过载、软启动、短路等完善的保护功能。内置有抖频功能的固定频率振荡器，可以降低 EMI。在待机时进入跳周期模式，待机功率低，符合“能源之星”等待机功耗标准要求。

三、典型应用



三、典型输出功率

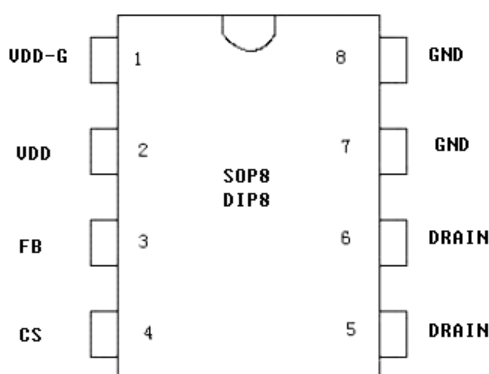
型号	封装	输出功率			
		230V ± 15% AC		90-264V AC	
		开放式	适配器	开放式	适配器

TMF0321	SOP8	11W	8W	7W	5W
	DIP8	15W	10W	12W	8W
TMF0165	DIP8	20W	13W	16W	12W
TMF0265	DIP8	27W	18W	20W	15W
TMF0365	DIP8	32W	22W	25W	18W
TMF0565	DIP8	36W	27W	30W	21W

最大功率条件 $T_A=40^{\circ}C$, PCB 覆铜面积 = 6cm²

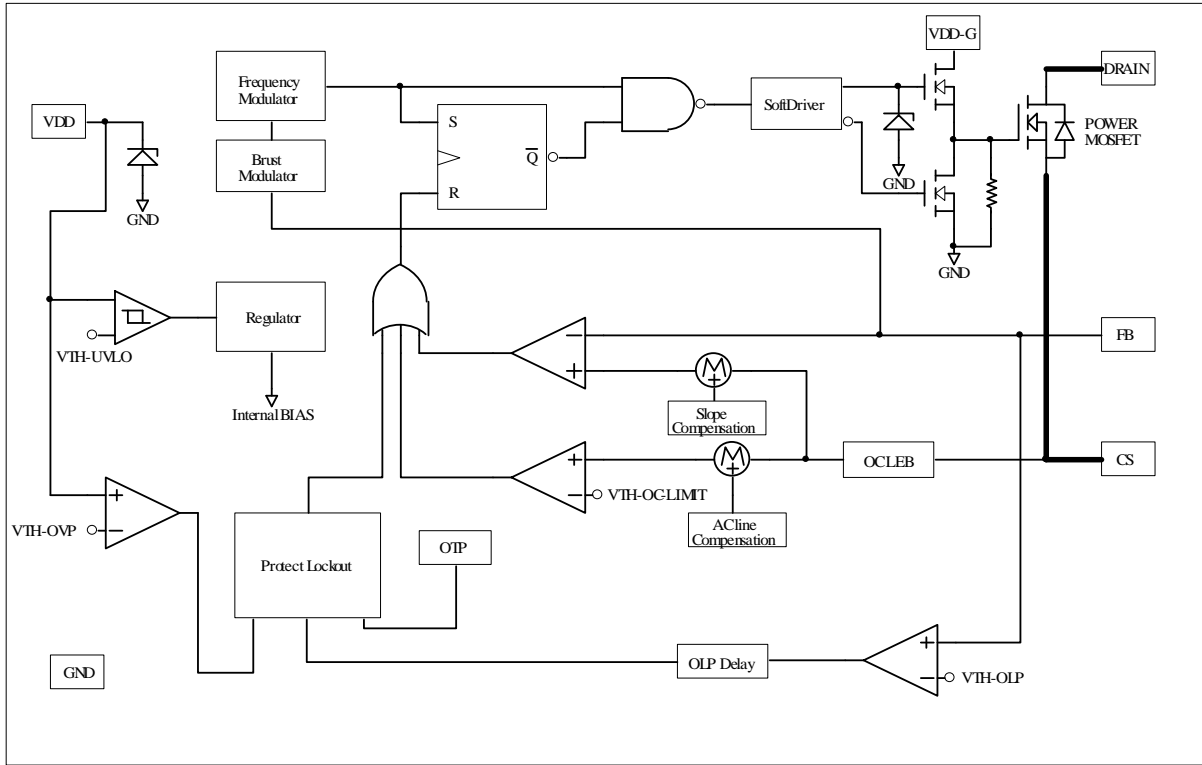
三、产品封装形式及引脚功能

采用 DIP8, SOP8 封装



管脚序号	名称	功能描述
1	VDD-G	内部驱动供电输入脚，接电阻到 VDD
2	VDD	电源供电输入脚
3	FB	电压反馈引脚，外接光耦
4	CS	电流检测引脚(功率 MOS 源极)，外接电流检测电阻
5、6	DRAIN	功率 MOS 漏极
7、8	GND	接地引脚

四、内部框图



五、极限参数及推荐值

注意：极限参数是定义芯片的工作的极限值，超过这些工作条件时将会使电路功能失常，甚至造成损坏，因此，实际的应用中必须低于推荐值。

符号	参数	推荐值	极限值	单位
V_{DD}	供电电压	10~23	30	V
V_{FB}	FB 引脚输入电压	0~5	-0.3 ~ 6.0	V
V_{CS}	CS 引脚输入电压		-0.3 ~ 5.0	V
θ_{JC}	热阻(结点到外壳)		82.5	° C/W
T_J	工作结点温度		-40 ~ +150	° C
T_{STG}	存储温度范围		-40 ~ +150	° C
T_A	工作环境温度		-40 ~ +85	° C
T_L	焊接温度(10 秒)		260	° C
ESD	抗静电能力	人体模式, JESD22-A114		KV
		机器模式, JESD22-A115		



在干燥季节或者干燥环境中使用，容易产生大量静电。静电放电可能会损坏集成电路，天微电子建议采取一切适当的集成电路预防处理措施。不正当的操作和焊接，可能会造成 ESD 损坏或者性能下降，芯片无法正常工作。

六、电气参数

 如非特别指明均指 $V_{DD}=15V$, $T_A=25^{\circ}C$, 所有电压值均相对于系统地测试。

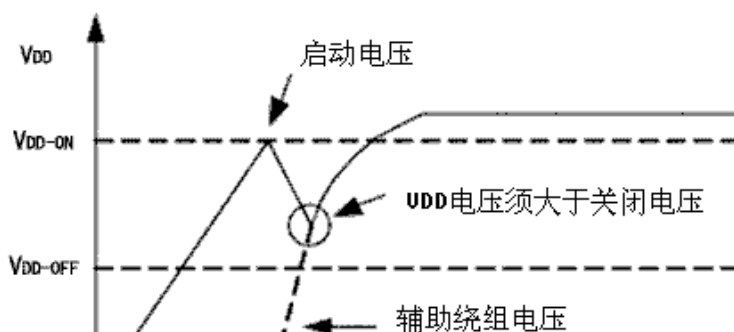
符号	参数	测试条件	最小值	典型值	最大值	单位
供电部份						
V_{DD-ON}	启动电压		14.5	15.5	16.5	V
V_{DD-OFF}	关闭电压		8.5	9.5	10.5	V
I_{DD-ST}	启动电流	$V_{DD}=V_{DD-ON}-0.5V$		5	20	μA
I_{DD-OP}	正常工作电流			2.5	4	mA
V_{DD-OVP}	VDD 过压保护		23	24		V
$V_{DD-CLAMP}$	VDD 钳位电压	$I_{DD}=5mA$	25	27		V
V_{DD-BM}	VDD 跳周期模式电压			10.6		V
反馈部份						
A_V	PWM 比较器增益			1.7		V/V
Z_{FB}	FB 引脚输入阻抗			6.0		$K\Omega$
$V_{FB-OPEN}$	FB 开路电压		4.2	4.7	5.2	V
V_{FB-PL}	FB 过载电压阈值			3.7		V
T_{PD}	过载延时时间			50		ms
V_{FB-BM}	进入跳周期模式 FB 电压			1.4		V
T_{SS}	软启动时间			2.5		ms
电流检测部份						
Z_{CS}	CS 引脚输入阻抗		5.0			$K\Omega$
V_{CSTH-H}	电流限流值 (峰值)			1.0	1.1	V
V_{CSTH-L}	电流限制值 (谷值)		0.7	0.8		V
T_{LEB}	前沿尖峰消隐时间			350		ns
T_{PD}	过流保护延时时间			60		ns

振荡部份							
f_{OSC}	振荡频率		63	67	71	KHz	
f_{OSC-BM}	跳周期振荡频率			20		KHz	
$f_{\Delta SHUFFLING}$	抖频范围			± 6		%	
f_{DV}	频偏 VS V_{DD} 电压	$V_{DD}=10V$ to $23V$		0.2	1	%	
输出部份							
D_{MAX}	最大占空比		75	80	85	%	
BV_{DSS}	漏源击穿电压	$V_{GS}=0V, I_D=250\mu A$	650			V	
I_{DSS}	漏源漏电流	$V_{GS}=0V, V_{DS}=650V$			100	μA	
R_{DS-ON}	TMF0321	导通电阻	$I_D=0.35A, V_{GS}=10V$		12	15	Ω
	TMF0165		$I_D=1.5A, V_{GS}=10V$		7.4	8.5	
	TMF0265		$I_D=2A, V_{GS}=10V$		4.7	5.5	
	TMF0365		$I_D=4A, V_{GS}=10V$		3.0	3.5	
	TMF0565		$I_D=5.5A, V_{GS}=10V$		2.1	2.5	
过温保护部份							
T_{OTP}	过温保护温度			130		$^{\circ}C$	
T_{OTP-SH}	过温保护回滞温度			105		$^{\circ}C$	

七、功能描述

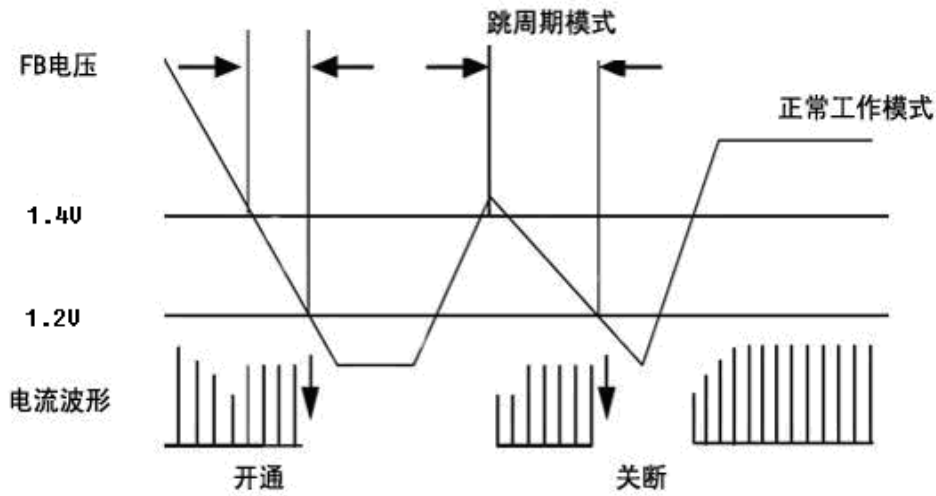
启动电压及电流

IC 的典型启动电流为 $5\mu A$ ，可以使用阻值较大而功耗较小的启动电阻，以减小功率损耗。当 $V_{DD} > 15.5V$ 时，电路开始工作。在变压器的辅助绕组提供供电之前，电路供电靠 V_{DD} 滤波电容维持。在此期间 V_{DD} 不能低于 $9.5V$ 。通常情况下，一个 $1.5\sim 2M\Omega$ ， $0.25W$ 的启动电阻和一个 $10\mu F/25V$ 的 V_{DD} 滤波电解电容可满足电源启动需求。



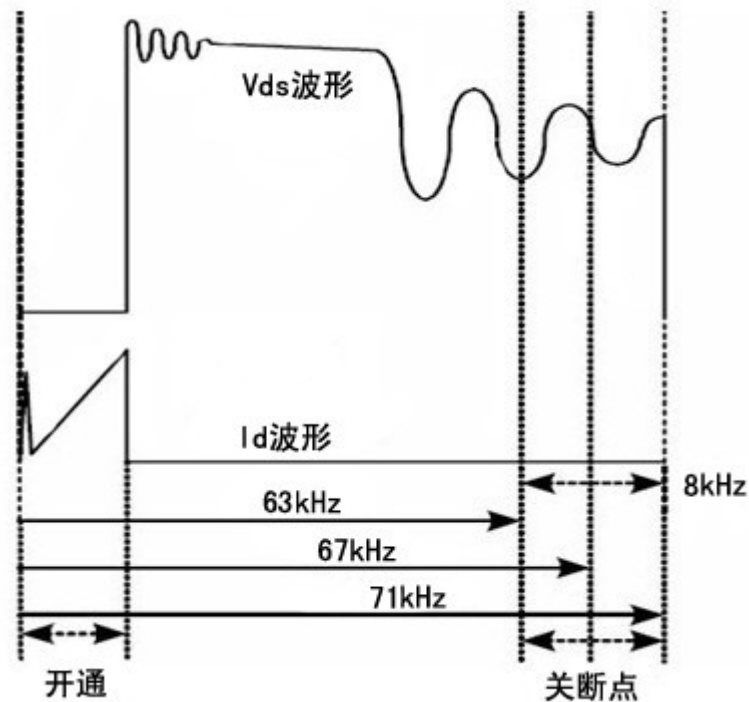
轻载跳周期工作

在空载或轻载的情况下，FB 的电压随着负载减轻而逐渐降低。当 $V_{FB} < 1.2V$ 且 $V_{DD} > 10.5V$ 时电路会进入跳周期工作模式，振荡输出将停止一段时间，以减少开关次数，降低开关损耗；当 $V_{FB} > 1.4V$ 时，电路进入正常工作状态。



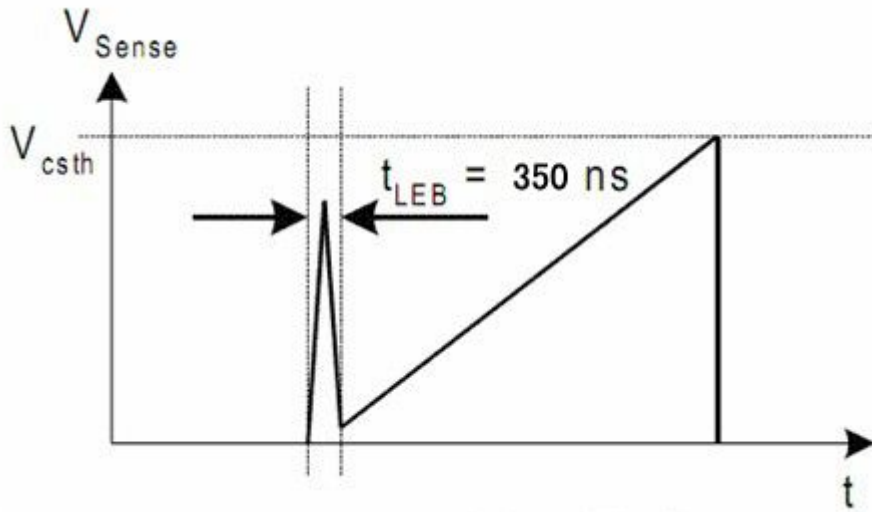
振荡频率和抖频

IC 的内置工作频率典型值为 67KHz，由于频率抖动功能的影响，开关频率在 63KHz~71KHz 之间变化。频率抖动可以分散某一个频率点对外的辐射，从而降低了 EMI，降低设计难度、降低成本、容易满足设计要求。



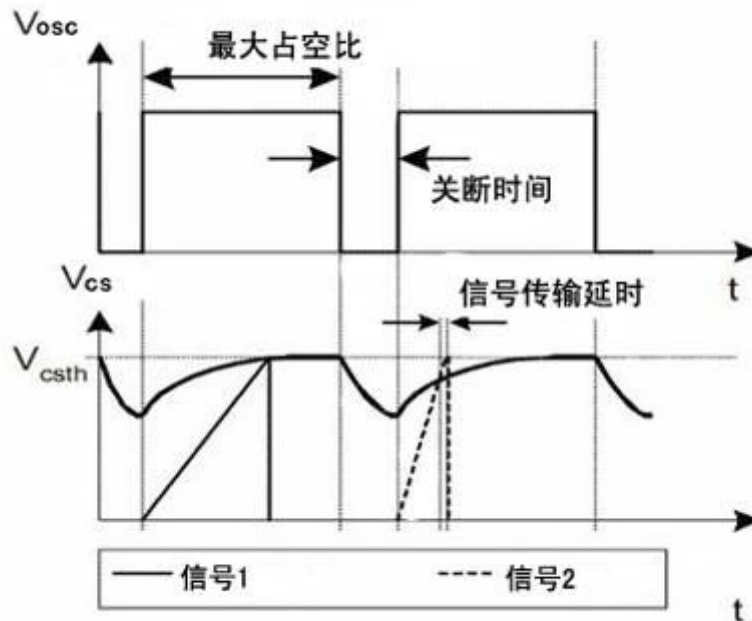
前沿消隐

在功率 MOS 开启的瞬间，由于寄生电容和次级整流管反向恢复时间等原因，将会在电流检测电阻上产生一个尖峰电压。IC 内置了 350nS 的前沿消隐电路，可以屏蔽尖峰电压，避免电路误动作，省去了常用的 RC 滤波器。



峰值电流补偿

由于 IC 内部信号传送延时, 使电感电流发生额外过冲。电感电流的过冲量随输入电压升高而增大, 但传播延时的时间基本不受输入电压影响。如果不做补偿, 高输入电压的最大输出功率远大于低输入电压。为了均衡高低压输出特性, IC 引入一个动态变化的斜坡电压。在高输入电压时, 占空比小, 过流检测电压阈值也比较低, 随着输入电压下降, 占空比逐渐增大, 过流阈值也逐渐增加, 这样就可以平衡不同输入电压时的功率。



斜坡补偿

在 CCM 状态下工作时, 如果占空比大于 50% 时, 电路容易出现次谐波振荡、系统不稳定, IC 内置同步斜坡补偿电路可以有效防止次谐波振荡的出现, 改善系统稳定性。

V_{DD} 过压、欠压保护

当 V_{DD}>24V 时, IC 会进入过压保护, 停止振荡, 此状态会锁存直到 V_{DD}<9.5V、IC 重新开启, 会再次检

测 V_{DD} ，直到 $V_{DD} < 24V$ 进入正常工作状态。另外 V_{DD} 还设置了钳位电路，防止过高的 V_{DD} 损坏 IC。

逐周期电流限制保护

在每个开通周期，IC 会实时监测电流采样电阻上的压降，当此压降超过电流限流值时，IC 会马上关闭本周期的输出，确保流过功率 MOS 管的峰值电流不超过限定值。

过载或系统开环保护、输出短路保护

当系统发生开环(反馈环路发生故障，如光耦开路)、过功率、输出短路等异常时，FB 引脚的电压会上升，最大输出功率将恒定，如果 $V_{FB} > 3.7V$ 且维持 50mS 以上，IC 会关闭输出，直到 V_{DD} 小于关闭电压 (9.5V)，发生复位重启。如果故障持续，IC 将会循环重启直到故障解除，俗称打嗝模式。

过温度保护

如果电路发生过热，当内部结点温度超过 $130^{\circ}C$ 时，IC 会停止振荡，关闭输出，直到结点温度降低到回滞温度以下，才能重新输出脉冲。

软启动

IC 内部具有软启动电路，当 $V_{DD} > 15.5V$ ，电路开始工作后，芯片会将开通占空比逐渐展宽，使峰值电流逐渐增加到限制值，这样可以降低电源启动期间电压、电流应力，减少过冲。IC 每次重启，软启动功能都会被激活。

八、应用实例

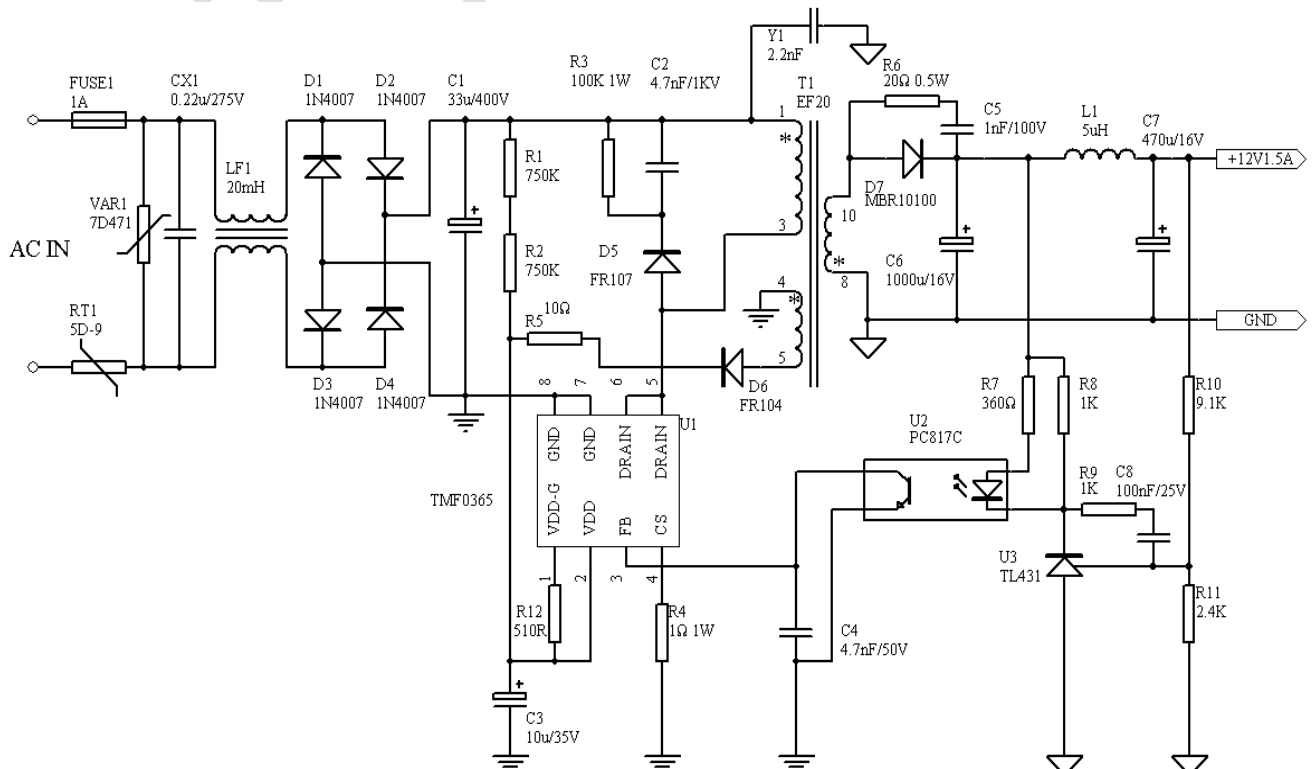
输入电压：90~264V_{AC}

输出：12V1.5A

空载损耗：<0.3W

效率：>80%(满载)

原理图



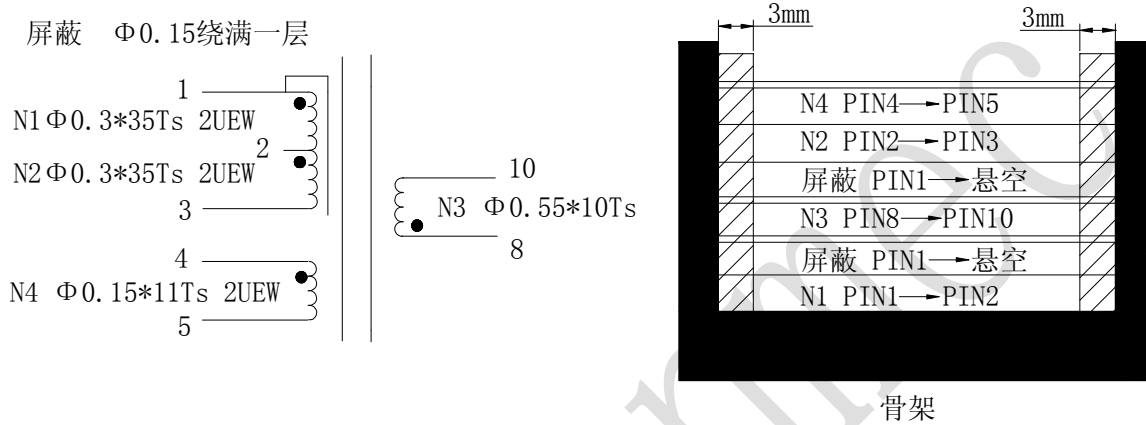
变压器结构图

磁芯: EF20 (PC40)

骨架: EF20 (5+5)

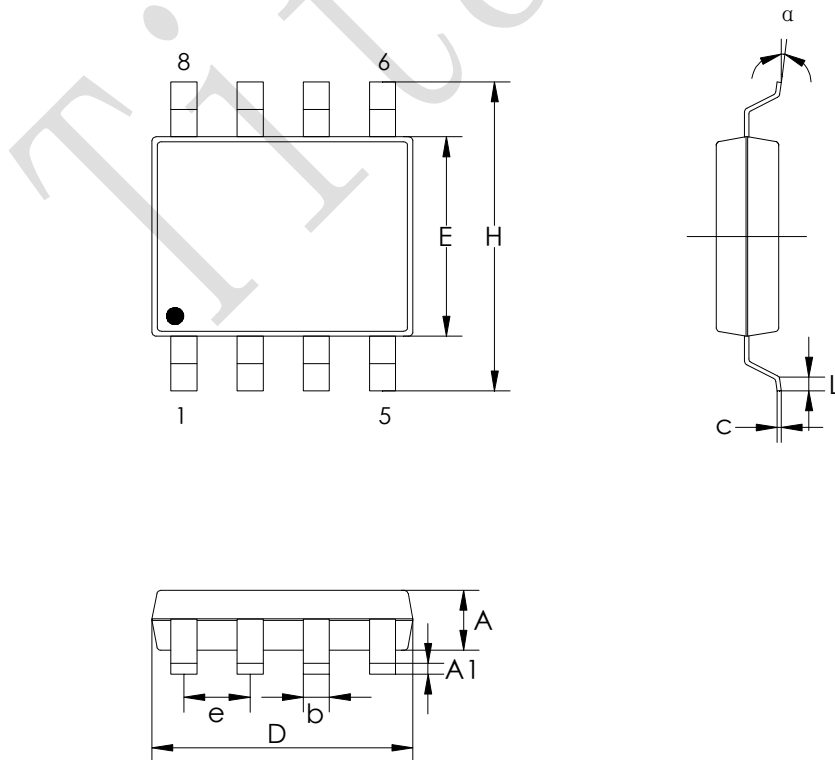
电感量: PIN1-PIN3 $L=800\mu\text{H} \pm 10\%$

漏感: PIN1-PIN3 $80\mu\text{H max}$ (其它脚短路)



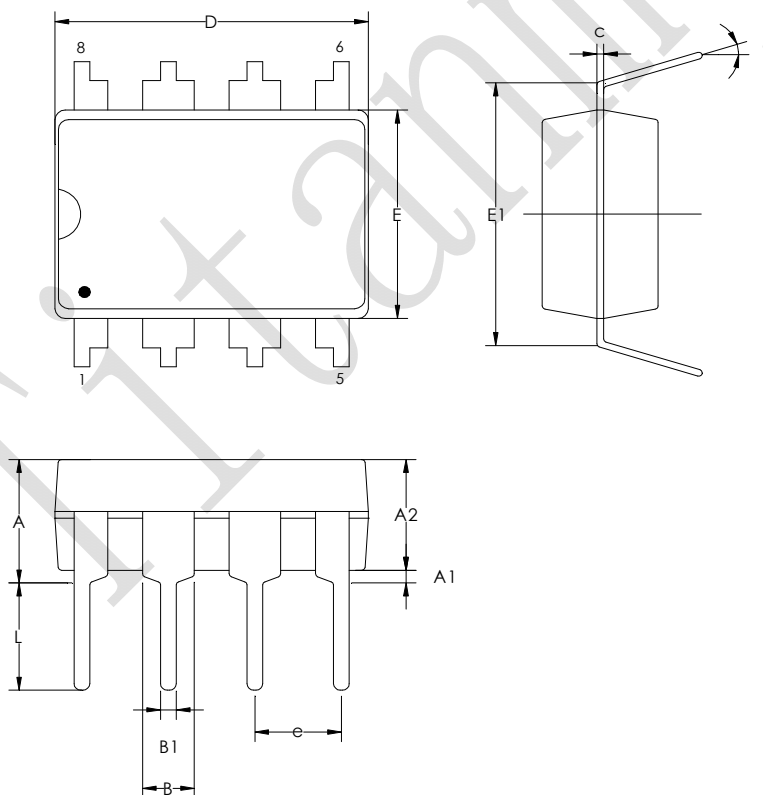
九、封装尺寸

SOP8



标号	英寸			毫米		
	最小	标准	最大	最小	标准	最大
A	0.051	0.059	0.067	1.30	1.50	1.70
A1	0.002	0.006	0.010	0.06	0.16	0.26
b	0.012	0.016	0.022	0.30	0.40	0.55
c	0.006	0.010	0.014	0.15	0.25	0.35
D	0.186	0.194	0.202	4.72	4.92	5.12
E	0.148	0.156	0.163	3.75	3.95	4.15
e		0.050			1.27	
H	0.224	0.236	0.248	5.70	6.00	6.30
L	0.018	0.026	0.033	0.45	0.65	0.85
α	0°		8°	0°		8°

DIP8



标号	英寸			毫米		
	最小	标准	最大	最小	标准	最大
A			0.170			4.31
A1	0.015			0.38		
A2	0.124	0.134	0.144	3.15	3.4	3.65
B	0.015	0.018	0.020	0.38	0.46	0.51
B1	0.050	0.060	0.070	1.27	1.52	1.77
c	0.008	0.010	0.012	0.20	0.25	0.30
D	0.352	0.362	0.372	8.95	9.20	9.45
E	0.242	0.252	0.262	6.15	6.40	6.65
E1		0.300			7.62	
e		0.100			2.54	
L	0.118	0.130	0.142	3.00	3.30	3.60
α	0°		15°	0°		15°

(以上电路及规格仅供参考,如本公司进行修正,恕不另行通知。)

修订历史

版本	发行日期	修订简介
V1.0	2012-02-14	正式版首发
V1.1	2012-07-12	修订版

X-ON Electronics

Largest Supplier of Electrical and Electronic Components

Click to view similar products for [Switching Voltage Regulators](#) category:

Click to view products by [Titan Micro](#) manufacturer:

Other Similar products are found below :

[FAN53610AUC33X](#) [FAN53611AUC123X](#) [EN6310QA](#) [160215](#) [R3](#) [KE177614](#) [FAN53611AUC12X](#) [MAX809TTR](#) [AST1S31PUR](#)
[NCP81103MNTXG](#) [NCP81203PMNTXG](#) [NCP81208MNTXG](#) [PCA9412AUKZ](#) [NCP81109GMNTXG](#) [NCP81109JMNTXG](#) [MP2161AGJ-Z](#)
[NCP81241MNTXG](#) [MPQ4481GU-AEC1-P](#) [MP8756GD-P](#) [MPQ2171GJ-P](#) [MPQ2171GJ-AEC1-P](#) [MP2171GJ-P](#) [NCV1077CSTBT3G](#)
[MP28160GC-Z](#) [MPM3509GQVE-AEC1-P](#) [XDPE132G5CG000XUMA1](#) [MP5461GC-P](#) [IR3888AMTRPBFAUMA1](#) [MPQ4409GQBE-AEC1-](#)
[P](#) [S-19903DA-A8T1U7](#) [S-19903CA-A6T8U7](#) [S-19903CA-S8T1U7](#) [S-19902BA-A6T8U7](#) [S-19902CA-A6T8U7](#) [AP7361EA-SPR-13](#)
[AP7361EA-33DR-13](#) [S-19902AA-A6T8U7](#) [S-19903AA-A6T8U7](#) [S-19902AA-S8T1U7](#) [S-19902BA-A8T1U7](#) [AU8310](#) [LMR36503R5RPER](#)
[LMR36503RFRPER](#) [LMR54406DBVR](#) [XC9110C301MR-G](#) [XC9141A50CMR-G](#) [XCL206F083CR-G](#) [XCL210A111GR-G](#)
[LTM4663EV#PBF](#) [LD5537B1GL](#)