

# MHz晶体谐振器(SMD)

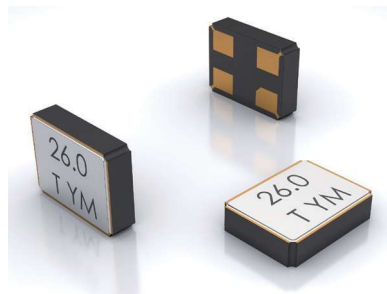
## 2.4 M1612

1.6 x 1.2 mm  
MHz晶体谐振器

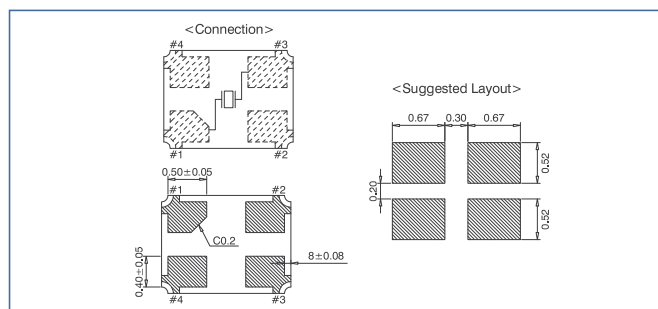
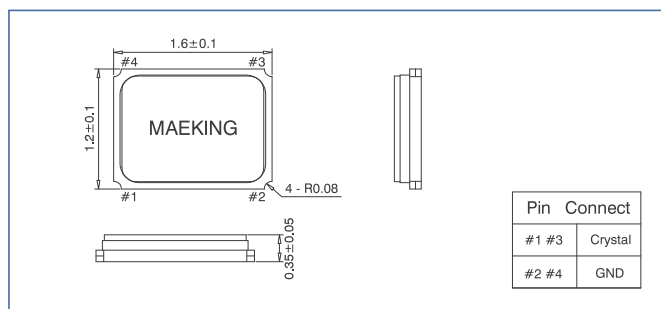


### 产品特点及应用

- 超小外形尺寸 1.6 x 1.2 x 0.35 mm
- 体积小、重量轻
- 稳定性、可靠性高
- 优良的宽温频率温度特性
- 可广泛应用于工业电子设备和仪器中



### 外形尺寸



### 电性能参数

技术指标	M1612
输出频率	24 ~ 96MHz
频率精确度 (25°C)	±10 ppm (可定制)
频率稳定度 (工作温度范围内)	±10ppm, ±15ppm (可定制)
工作温度	-40 ~ +85°C
静态电容 (C <sub>0</sub> )	3pF Max.
激励电平	100μW (典型值)
负载电容	Series, 8pF, 10pF (可定制)
年老化率 (25°C)	±3 ppm/year Max.
存储温度	-40 ~ +125°C

### 等效电阻(ESR)

频率	电阻
24MHz ≤ F <sub>0</sub> < 32MHz	120 Ω Max.
32MHz ≤ F <sub>0</sub> < 52MHz	80Ω Max.
52MHz ≤ F <sub>0</sub> ≤ 96MHz	50 Ω Max.

### 频率稳定度 vs. 温度范围

Temp.(°C)	ppm			Temp.(°C)	ppm			
	±5	±10	±15		±15	±20	±30	±50
-10 ~ +60	△	○	○	-40 ~ +105	△	○	○	○
-20 ~ +70	×	△	○	-40 ~ +125	×	×	×	○
-40 ~ +85	×	×	△					

\*○: 可提供 △: 有条件下提供 X: 不可提供

注意: 并非所有选项组合都可提供。其他规格可根据要求提供。

## X-ON Electronics

Largest Supplier of Electrical and Electronic Components

*Click to view similar products for [Crystals](#) category:*

*Click to view products by [TKD](#) manufacturer:*

Other Similar products are found below :

[CX3225GB25000M0PPSZ1](#) [718-13.2-1](#) [7A-40.000MAAE-T](#) [FL2000085](#) [99-BU](#) [9B-15.360MBBK-B](#) [9C-7.680MBBK-T](#) [H10S-12.000-18-EXT-TR](#) [ABC2-6.000MHZ-D4Z-T](#) [ABLS-20.000MHZ-D2-T](#) [ABS071-32.768KHZ-6-T](#) [R38-32.768-12.5-5PPM-NPB](#) [BTD1062E05A-513](#) [21U15A-21.4MHZ](#) [RTX-781DF1-S-20.950](#) [LFXTAL066198Cutt](#) [9C-14.31818MBBK-T](#) [A-11.000MHZ-27](#) [ABL-27.000MHZ-B4Y-T](#) [ABM11-132-24.000MHZ-T3](#) [ABM3B1-25.000MHZ-D2Y-T](#) [SPT2A-.032768B](#) [SPT2A.032768G](#) [LFXTAL065253Cutt](#) [LFXTAL066431Cutt](#) [XT9S20ANA14M7456](#) [XT9SNLANA16M](#) [7A-24.576MBBK-T](#) [7B-30.000MBBK-T](#) [CX2520DB16000H0HPQCC](#) [MMCC2R32.7680KHZ](#) [6504-202-1501](#) [6526-202-1501](#) [ABLS-12.000MHZ-B2Y-T](#) [7A-10.000MBBK-T](#) [SG636PCE-20.000MC](#) [3404](#) [CM315D32768EZFT](#) [C1E-24.000-7-2020-R](#) [C1E-19.200-12-1530-X-R](#) [C1E-16.000-12-1530-X-R](#) [ABM11-16.000MHZ-9-B1U-T](#) [FL5000014](#) [EUCA18-3.1872M](#) [FX0800015](#) [425F35E027M0000](#) [FP0800018](#) [MS3V-T1R-32.768kHz-7pF-20PPM-TA-QC-Au](#) [VXM7-1C1-16M000](#) [MS3V-T1R-32.768kHz-9pF-20PPM-TA-QC-Au](#)