

STANDARD SPECIFICATION

产品规格书

客户: _____

客户料号: _____

产品类别: SX-2520 16.000MHZ 9PF 10PPM

泰华料号: SX25Y016000B91T

Customer Approval :

(PLEASE RETURN A COPY WITH APPROVAL)

HUBEI TKD ELECTRONICS TECHNOLOGY CO.,LTD.

湖北泰晶电子科技股份有限公司

SUIZHOU TAIWARD ELECTRONIC TECHNOLOGY CO.,LTD

随州泰华电子科技有限公司

APPROVED	DESIGNER
王金涛	杨勇



改 定 记 录

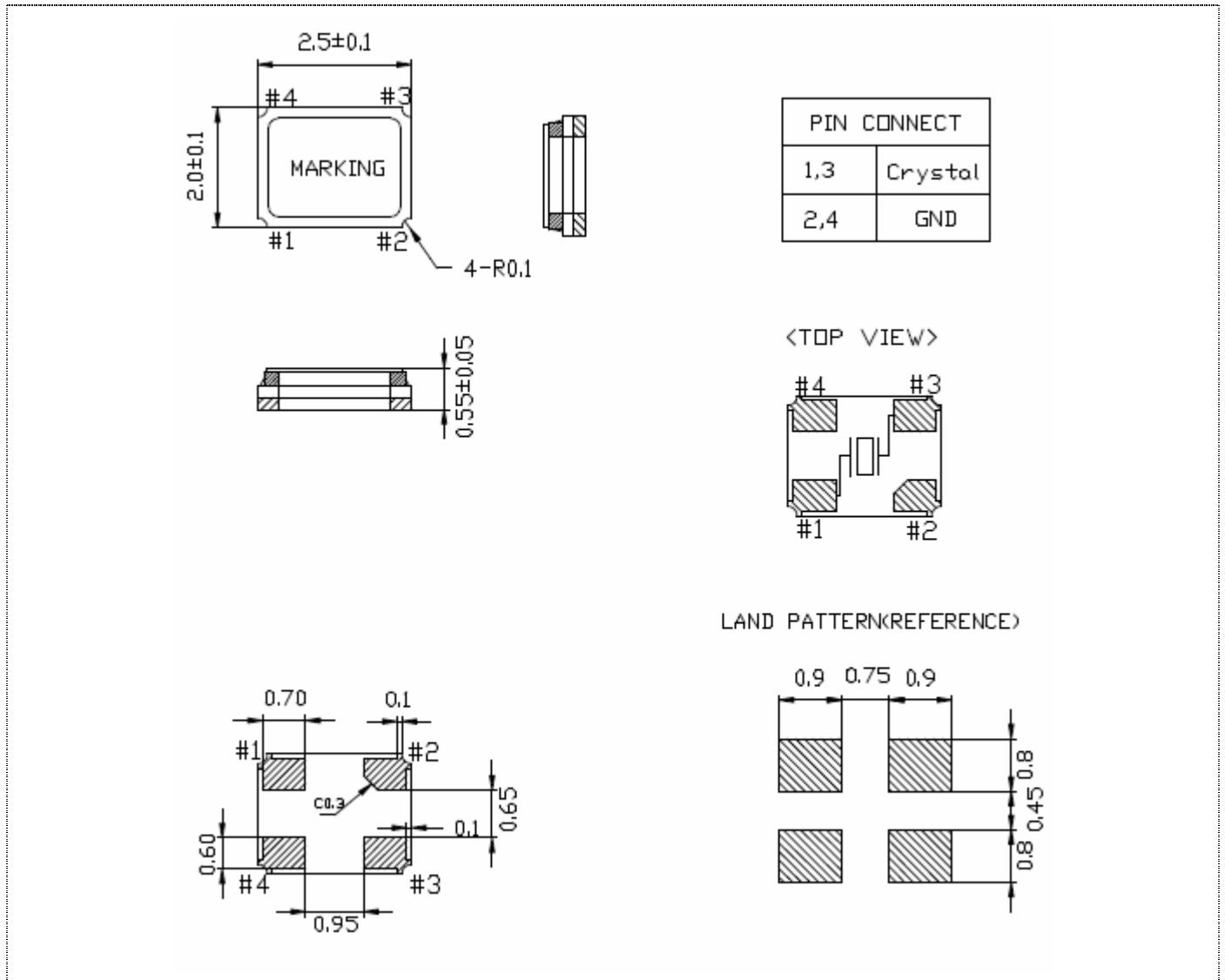
版次	改定日	项目	改定内容	改定者	确认者
00	2017-06-20		初版	杨勇	万金涛

※ 1. 晶体技术参数指标

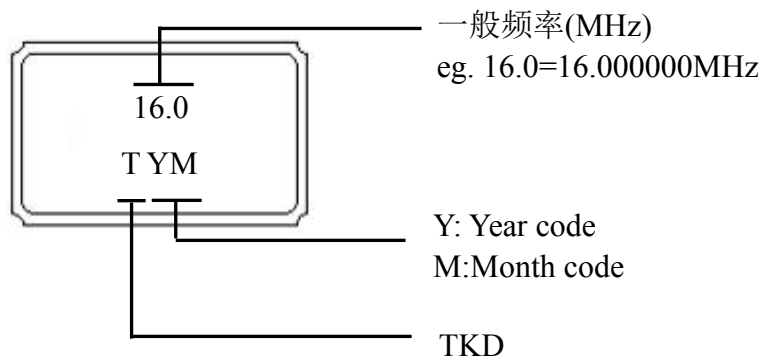
1. 频率: 16.000000MHz
2. 型号: SX-2520
3. 振荡模式: Fundamental (AT)
4. 常温频差: $\pm 10\text{ppm at } 25^{\circ}\text{C} \pm 3^{\circ}\text{C}$
5. 温度频差: $\pm 10\text{ppm } -20^{\circ}\text{C} \sim +70^{\circ}\text{C}$
6. 储存温度范围: $-40^{\circ}\text{C} \sim +85^{\circ}\text{C}$
7. 负载 (CL): 9pF
8. 激励功率: 100uW/Max
9. 静电容: 3.0pF MAX
10. 等效电阻: 80 Ω Max.
11. 绝缘阻抗: 500M Ω min /DC 100V
12. 年化率: $\pm 3\text{ppm /年}$
13. 包装方式: 卷包 3000PCS/Reel
14. 备注: 镀膜: 溅射式镀膜 微调: 离子刻蚀
15. 其他

※ 2. 图纸尺寸以及印字说明

2.1 图纸尺寸:



2.2 印字说明:

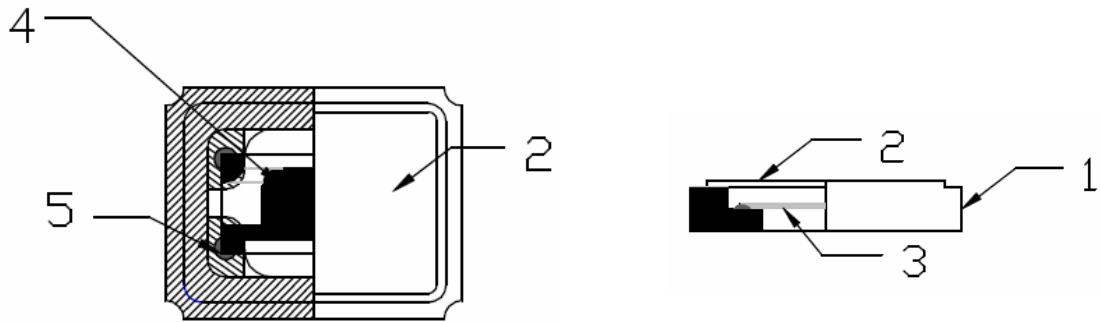


Year : 1 2 3 4 5 6 7 8 9 0

Month : 1 2 3 4 5 6 7 8 9 10 11 12 Code: A B C D E F G H J K L M

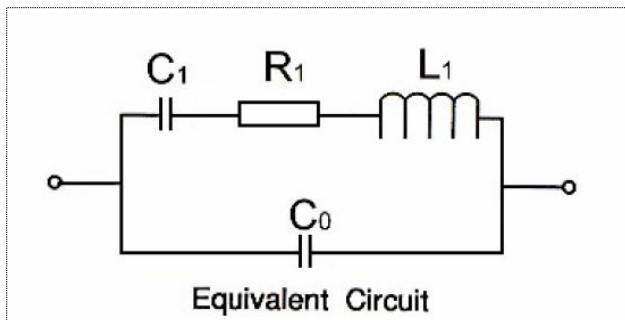
地址: 湖北省随州市经济开发区深圳工业园泰华科技
电话: 86-0722-7509016 传真: 7509036

※ 3. 内部结构以及材料清单

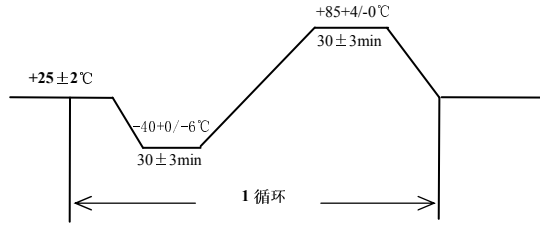
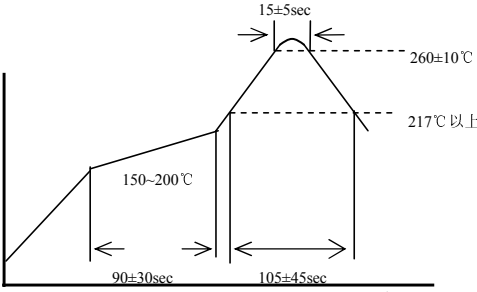


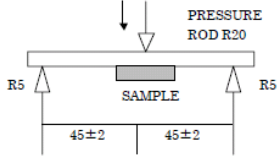
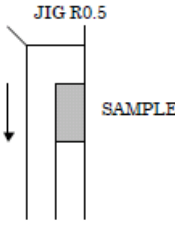
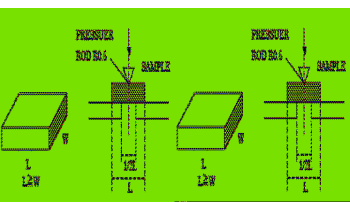
No.	部件名称	主要成份
1	基座	陶瓷
2	上盖	KV 合金
3	晶片	二氧化硅
4	银层	银
5	导电胶	树脂、银粉

※ 4. 等效电路原理图



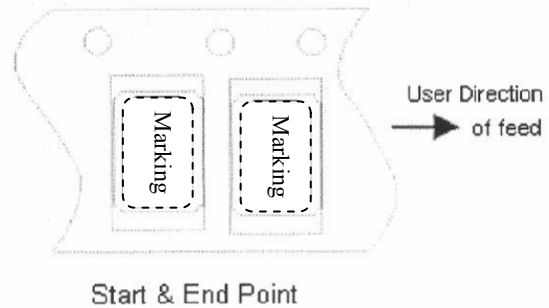
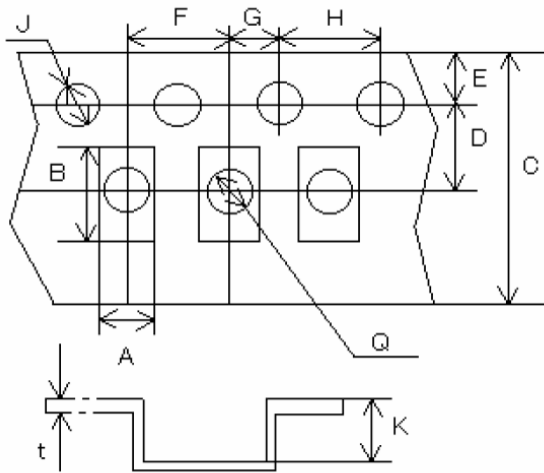
※ 5. 可靠性试验

参照标准		JIS C 6701	
序号	试验项目	试验条件	标准要求
1	跌落	从75cm位置高度, 自由跌落在木板上, 连续3次	试验前后, 频率变化不超过±5ppm, 电阻变化不超过±15% or 5Ω
2	振动	振动频率: 10~55 Hz 全振幅: 1.5mm±15% 时间: 每个方位三面(X、Y、Z)各振动2小时	试验前后, 频率变化不超过±5ppm, 电阻变化不超过±15% or 5Ω
3	冷热冲击	晶体放入试验箱中, 高低温循环100次 低温为-40+0/-6℃保持30分钟, 高温85+4/-0℃保持保持30分钟, 高、低温每3分钟变换一次 	试验前后, 频率变化不超过±5ppm, 电阻变化不超过±15% or 5Ω
4	气密性	氦气气压标准: 5.0~5.5Kg/cm2, 氦气加压时间: 120 分钟	漏率标准: ≤1×10-9Pa.m3/s
5	耐焊接热	波峰温度: 260℃ ± 10℃ 时间: 15±5 秒 	试验前后, 频率变化不超过±5ppm, 电阻变化不超过±15% or 5Ω
6	沾锡试验	温度: 260℃ ± 10℃ 浸泡时间: 2±0.6 秒	引脚沾锡后覆盖面积达 95%以上
7	高温高湿	温度: 60℃ ± 2℃ 湿度: 90~95% 保持时间: 500 个小时	1. 试验前后, 频率变化不超过±5ppm, 电阻变化不超过±15% or 5Ω 2. 制品表面不可生锈
8	高温试验	高温温度: 85℃ ± 2℃ 时间: 720±12 个小时 如果客户的温度要求是高于标准, 温度测试必须完成客户的需求	试验前后, 频率变化不超过±5ppm, 电阻变化不超过±15% or 5Ω
9	低温试验	高温温度: -40℃ ± 2℃ 时间: 500±12 个小时	试验前后, 频率变化不超过±5ppm, 电阻变化不超过±15% or 5Ω

10	折板弯曲试验	高度: 3mm 时间: 5sec 速度: 0.5mm/sec 	试验前后, 频率变化不超过±5ppm, 电阻变化不超过±15% or 5Ω
11	折板推力试验	荷重: 10N 时间: 10 秒 治具: R0.5 (制品侧边位置) 	试验前后, 频率变化不超过±5ppm, 电阻变化不超过±15% or 5Ω
12	本体荷重试验	荷重: 10N 时间: 10 秒 治具: R0.5 (制品中心位置) 	试验前后, 频率变化不超过±5ppm, 电阻变化不超过±15% or 5Ω
13	盐雾	盐雾浓度: 5% 温度: 25℃ 时间: 36 小时	制品表面不可生锈
14	寿命测试	電壓 5V 温度: 25℃ 时间: 1000小时	试验前后, 频率变化不超过±5ppm, 电阻变化不超过±15% or 5Ω

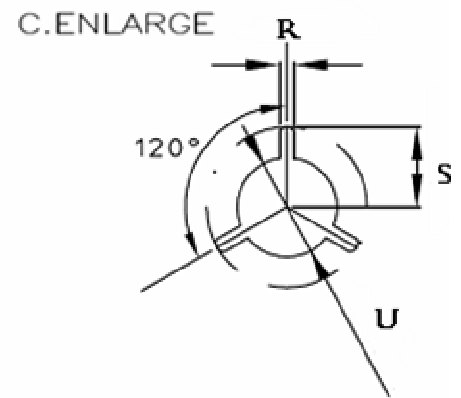
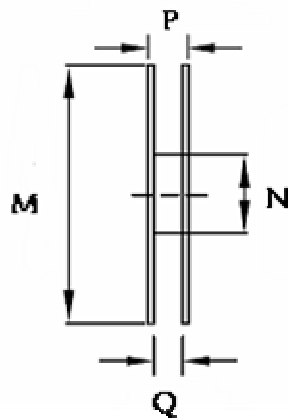
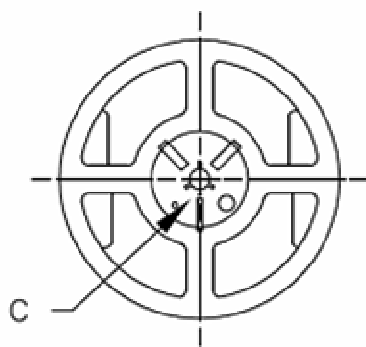
※ 6. 包装方式

6.1 带子尺寸 (unit:mm)



A	B	C	D	E	F	G	H	J	K	t
2.25	2.75	8.0	3.5	1.75	4.0	2.0	4.0	1.55	1.05	0.25

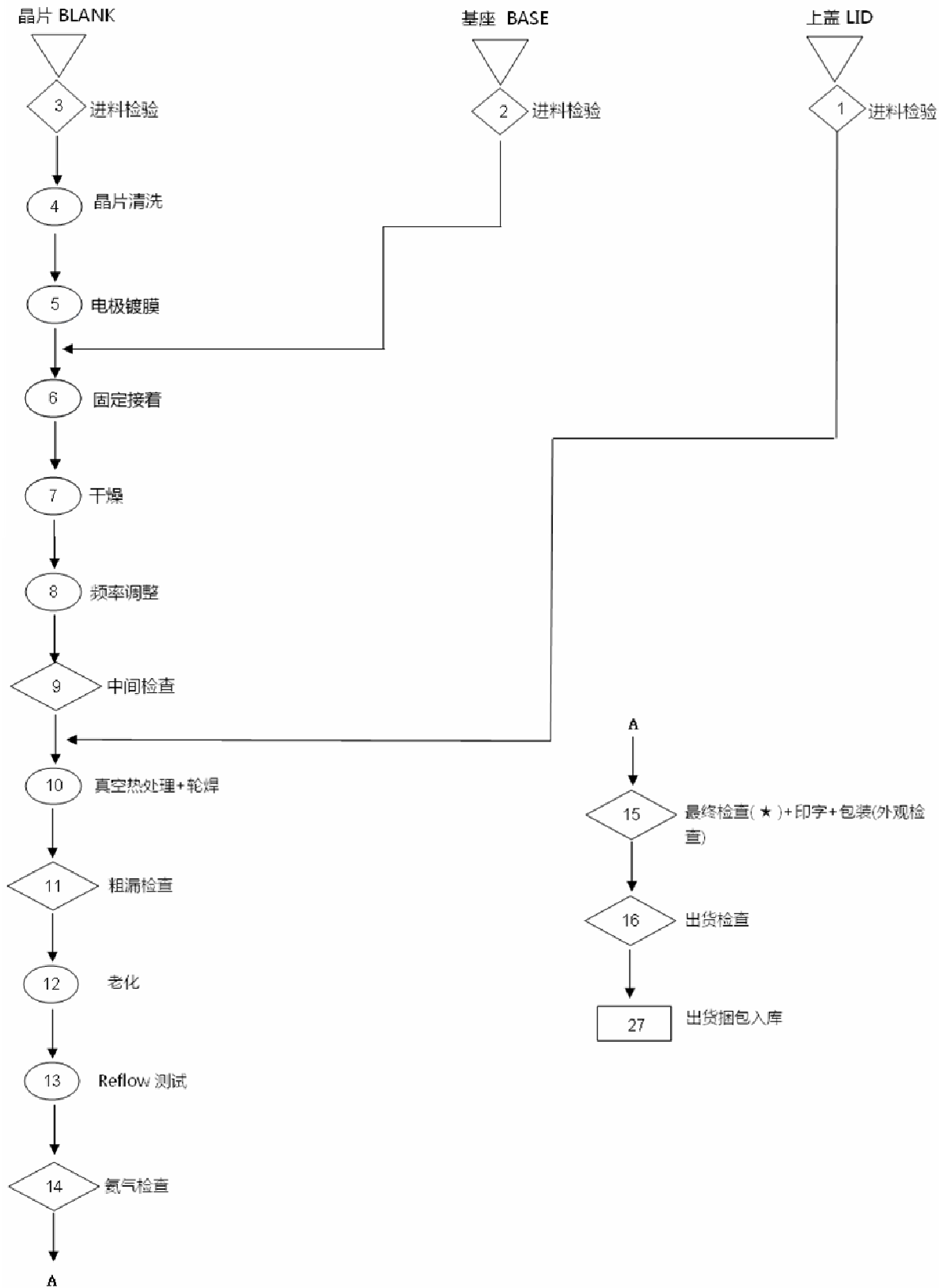
6.2 卷盘尺寸 (unit:mm)



M	N	P	Q	R	S	U
178.0	60.2	11.5	8.0	2.5	11.0	13.0

注: 3000PCS/卷

※ 7. 工艺流程图



※ 8. 有害物资含量声明

随州泰华电子科技有限公司 SX-2520 产品 有毒有害物质或元素的名称及含量表

材料名称	有毒有害物质或元素						备注
	铅 (Pb)	汞 (Hg)	镉 (Cd)	六价铬 (Cr(VI))	多溴联苯 (PBB)	多溴二苯醚 (PBDE)	
晶片	ND	ND	ND	ND	ND	ND	
基座	ND	ND	ND	ND	ND	ND	
上盖	ND	ND	ND	ND	ND	ND	
银层	ND	ND	ND	ND	ND	ND	
导电胶	ND	ND	ND	ND	ND	ND	
... ..							
... ..							
... ..							
... ..							
... ..							
拆分部件 n							

○：表示该有毒有害物质在该部件所有均质材料中的含量均在 SJ/T11363-2006 规定的限量要求以下
 ×：表示该有毒有害物质至少在该部件的某一均质材料中的含量超出 SJ/T11363-2006 规定的限量要求。
 (供应商应将其原材料按要求进行拆分，并按照此表格进行详细标注, 对不能满足标准要求的零部件进行具体的原因描述)