

热敏晶体谐振器 (SMD)

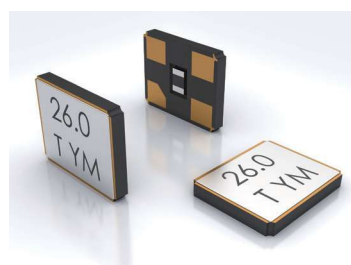
3.3 T1612

1.6 x 1.2 mm
热敏晶体谐振器

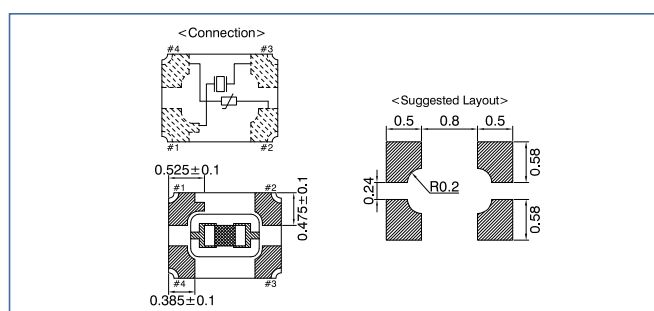
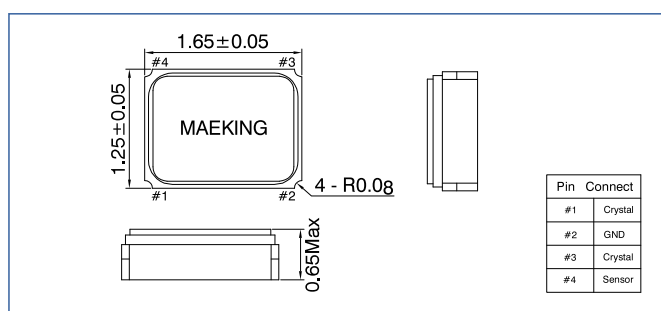


产品特点及应用

- 外形尺寸 1.6*1.2*0.65 mm
- 抗冲击和振动性能好
- 可广泛应用于通讯电子设备中
- 老化率低
- 内置热敏电阻
- AEC-Q200 适用



外形尺寸



电性能参数

技术指标	T1612
输出频率	26 ~ 76.8MHz
频率精确度 (25°C)	±10ppm (可定制)
频率稳定度 (工作温度范围内)	±12ppm (可定制)
工作温度	-30 ~ +85°C
静态电容 (C ₀)	3pF Max.
激励电平	100μW (典型值)
负载电容	7pF (可定制)
年老化率 (25°C)	±1 ppm/year Max.
存储温度	-40 ~ +85°C

等效电阻 (ESR)

频率	电阻
26MHz ≤ f _{nom} < 40MHz	80Ω Max.
40MHz ≤ f _{nom} ≤ 52MHz	60Ω Max.
52MHz < f _{nom} ≤ 76.8MHz	40Ω Max.

频率稳定度 vs. 温度范围

Temp.(°C)	ppm	±12
-30 ~ +85		○

*o: 可提供 Δ: 有条件提供 X: 不可提供

注意: 并非所有选项组合都可提供。其他规格可根据要求提供。

X-ON Electronics

Largest Supplier of Electrical and Electronic Components

Click to view similar products for [Crystals category](#):

Click to view products by [TKD manufacturer](#):

Other Similar products are found below :

[CX3225GB25000M0PPSZ1](#) [718-13.2-1](#) [7A-40.000MAAE-T](#) [FL2000085](#) [99-BU](#) [9B-15.360MBBK-B](#) [9C-7.680MBBK-T](#) [H10S-12.000-18-EXT-TR](#) [ABC2-6.000MHZ-D4Z-T](#) [ABLS-20.000MHZ-D2-T](#) [ABS071-32.768KHZ-6-T](#) [R38-32.768-12.5-5PPM-NPB](#) [BTD1062E05A-513](#) [21U15A-21.4MHZ](#) [RTX-781DF1-S-20.950](#) [LFXTAL066198Cutt](#) [9C-14.31818MBBK-T](#) [A-11.000MHZ-27](#) [ABL-27.000MHZ-B4Y-T](#) [ABM11-132-24.000MHZ-T3](#) [ABM3B1-25.000MHZ-D2Y-T](#) [SPT2A-.032768B](#) [SPT2A.032768G](#) [LFXTAL065253Cutt](#) [LFXTAL066431Cutt](#) [XT9S20ANA14M7456](#) [XT9SNLANA16M](#) [7A-24.576MBBK-T](#) [7B-30.000MBBK-T](#) [CX2520DB16000H0HPQCC](#) [MMCC2R32.7680KHZ](#) [6504-202-1501](#) [6526-202-1501](#) [ABLS-12.000MHZ-B2Y-T](#) [7A-10.000MBBK-T](#) [SG636PCE-20.000MC](#) [3404](#) [CM315D32768EZFT](#) [C1E-24.000-7-2020-R](#) [C1E-19.200-12-1530-X-R](#) [C1E-16.000-12-1530-X-R](#) [ABM11-16.000MHZ-9-B1U-T](#) [FL5000014](#) [EUCA18-3.1872M](#) [FX0800015](#) [425F35E027M0000](#) [FP0800018](#) [MS3V-T1R-32.768kHz-7pF-20PPM-TA-QC-Au](#) [VXM7-1C1-16M000](#) [MS3V-T1R-32.768kHz-9pF-20PPM-TA-QC-Au](#)