

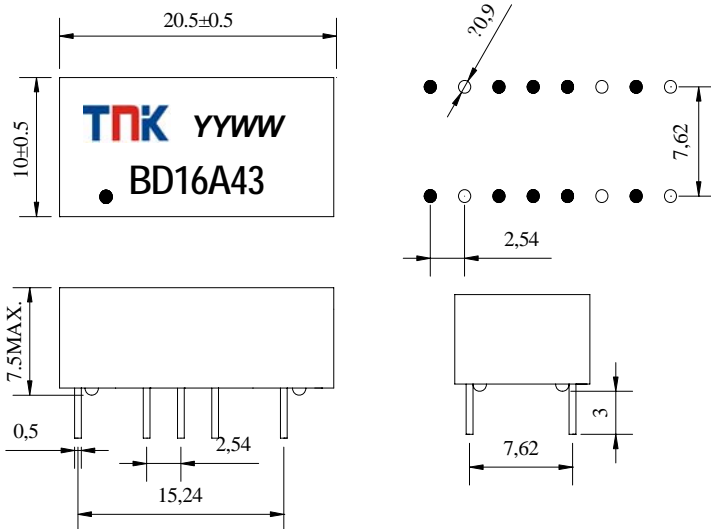


- ✚ Designed to meet IEEE802.3u requirement
- ✚ Primary inductance 350uH min with 8mA DC Bias
- ✚ RoHS Compliant.
- ✚ Operating temperature range:0°C to+70°C
- ✚ Storage temperature range:-25°C to+125°C

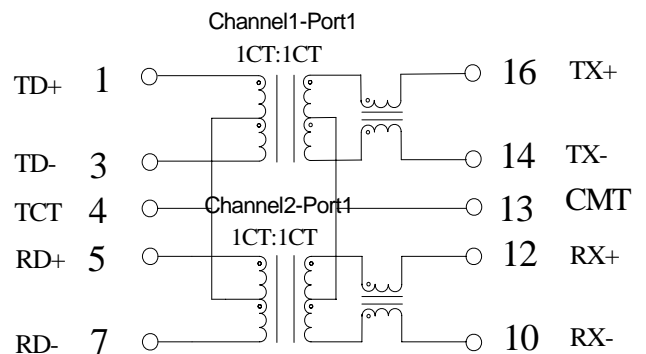
Electrical Specifications @ 25°C

| Part Number | Turn Ratio | | Insertion Loss 0.5~100M Hz (dB Max) | Return Loss (dB Min) | | | Cross Talk (dB Min) | | CMRR (dB Min) | CWW (Max) | LK (Max) | DCR (Max) | Hi-Pot (Vrms) |
|-------------|------------|-----|--|-------------------------|----------------|----------------|------------------------|-----------------|------------------|--------------|-------------|--------------|------------------|
| | Tx | Rx | | 0.5-30 MHz | 30.1-60 MHz | 60.1-80 MHz | 0.5-40 MHz | 40.1-100 MHz | | | | | |
| BD16A43 | 1:1 | 1:1 | -1.0 | -16 | -14 | -12 | -35 | -30 | -30 | 56PF | 0.5uH | 1.2Ω | 1500 |

Mechanical



Schematics



NOTE:

Dimensions:mm;

Unless otherwise specified,tolerances:±0.25(mm);

Data sheet subject to change without notice

X-ON Electronics

Largest Supplier of Electrical and Electronic Components

Click to view similar products for [Audio Transformers](#) / [Signal Transformers](#) category:

Click to view products by [TNK](#) manufacturer:

Other Similar products are found below :

[CU4S0506AT-2655-H1](#) [CX2041NLT](#) [MGPWT-00449-P](#) [PE-64961](#) [H1302FNLT](#) [H5004ENLT](#) [H5008FNL](#) [H5012FNL](#) [H5020FNLT](#)
[H5077NLT](#) [H5079NLT](#) [H5084FNLT](#) [1812WBT2-4](#) [1879479-1](#) [HX2260FNL](#) [PA1528ANL](#) [EX2024FNL](#) [T1137NLT](#) [T3012NL](#) [PE-](#)
[65812FNL](#) [PE-65848FNLT](#) [H1174FNL](#) [H1302FNL](#) [H5015FNL](#) [H5019EFNL](#) [H5062FNLT](#) [CX2047LNL](#) [MET-14](#) [MGPWT-00059-P](#)
[MGPWT-00266-P](#) [MGPWT-00278-P](#) [MGPWT-00431-P](#) [TTC-100](#) [TTC-143-H](#) [BX1194WNLT](#) [HX1234NLT](#) [HX5008FNLT](#) [HX5019FNL](#)
[HX5084NL](#) [3-1879385-5](#) [TX1263NLT](#) [4-1879391-0](#) [100213](#) [T1142NL](#) [HX6101FNL](#) [HX5084FNL](#) [HX1148NL](#) [HX5020FNLT](#)
[HX5014FNLT](#) [T1124NL](#)