

単回転型 表面実装トリマ Single-Turn Surface Mount Trimmers

## G43 Series



RoHS 指令対応 RoHS compliant

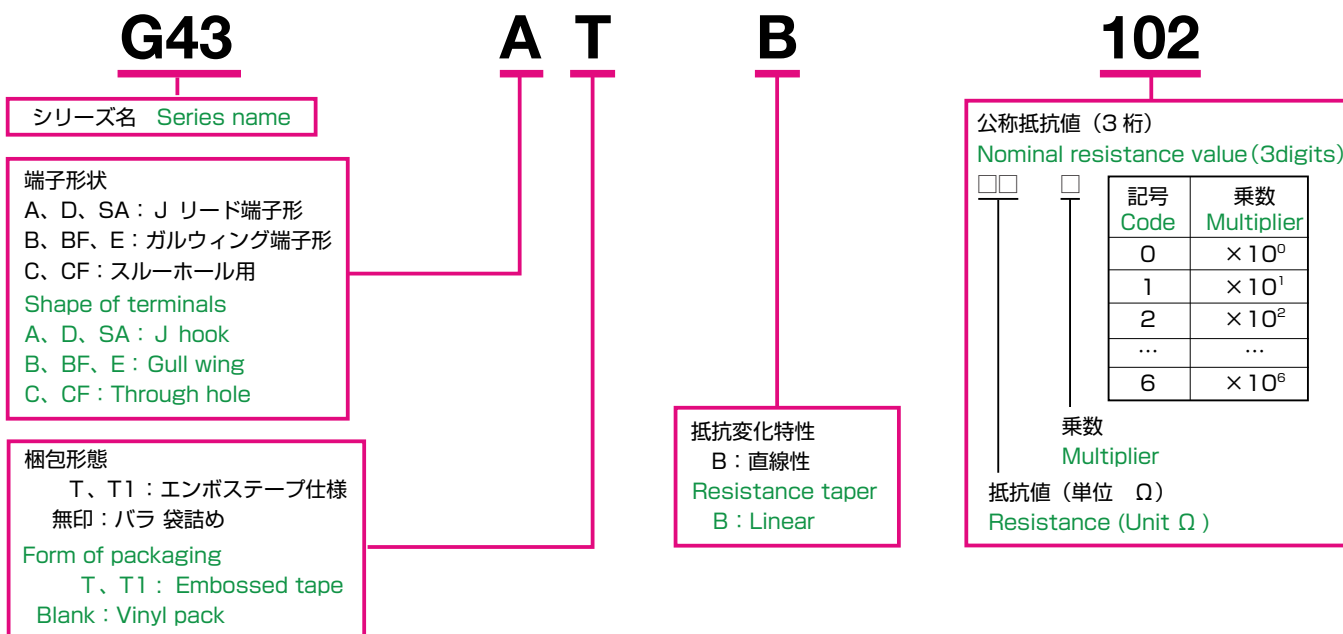
### ■特徴

- バリエーションが豊富（8種類）
- 密封構造につき各種洗浄液による洗浄可能
- 自動搭載対応が可能（テーピング）
- はんだディップフロー／リフローによるはんだ付け可能

### ■Features

- 8 different terminal variations.
- Sealed to withstand immersion cleaning processes with various cleaning agent.
- Suitable for automated mounting (Taping).
- Designed for flow, reflow soldering.

### ■品名構成 PART NUMBER COMPOSITION



### ■品名一覧表 LIST OF PART NUMBERS

製品形状 Shape of product		梱包形態 Form of packaging	
調整方向 Adjustment position	端子形状 Shape of terminals	テーピング（リール） Taping (reel)	バラ箱詰め（ビニール袋） Boxing (Vinyl pack)
Top adjustment	A、D：J リード A、D：J hook	G 43 AT G 43 DT	G 43 A G 43 D
	B、E：ガルウィング B、E：Gull wing	G 43 BT G 43 ET	G 43 B G 43 E
	C：スルーホール用 C：Through hole	—	G 43 C
	BF：ガルウィング BF：Gull wing	—	G 43 BF
Rear adjustment	CF：スルーホール用 CF：Through hole	—	G 43 CF
Side adjustment	SA：リード SA：J hook	G 43 SAT	G 43 SA
梱包数量 Number in package		G43AT,DT,BT,ET: 500pcs/reel G43SAT: 300pcs/reel G43SAT1:750pcs/reel	100pcs/pack 1000pcs/box

### 《標準公称抵抗値》

### 《Nominal resistance value》

10 Ω (100)	20 Ω (200)	50 Ω (500)	100 Ω (101)	200 Ω (201)
500 Ω (501)	1k Ω (102)	2k Ω (202)	5k Ω (502)	10k Ω (103)
20k Ω (203)	50k Ω (503)	100k Ω (104)	200k Ω (204)	500k Ω (504)
1M Ω (105)	2M Ω (205)	—	—	—

( ) 内は記号  
( ) : code

■電気的特性 ELECTRICAL CHARACTERISTICS

全抵抗値範囲	Total resistance range	10 Ω～2MΩ	10 Ω to 2MΩ
全抵抗値許容差	Total resistance tolerance	± 20%	± 20%
残留抵抗値	End resistance	1%又は3Ωの大なる値以下	1% or 3Ω, whichever is greater
抵抗変化特性	Resistance taper	B (直線型)	B (Linear)
接触抵抗変化	Contact resistance variation	2%又は3Ωの大なる値以下	2% or 3Ω, whichever is greater
定格電力	Power rating	0.25W / 70℃ 0W / 125℃	0.25W / 70℃ 0W / 125℃
最高使用電圧	Max. input voltage	DC 200V 又は $V = \sqrt{(WR)}$ により定格電力を超えない値 DC 200V or power rating, whichever is smaller	
抵抗温度係数	Temp. coefficient	± 100ppm / °C 200 Ω～1MΩ ± 250ppm / °C 上記以外の抵抗値	± 100ppm / °C 200 Ω to 1MΩ ± 250ppm / °C other Value
絶縁抵抗	Insulation resistance	100M Ω以上 (DC 500V)	100M Ω min. (DC 500V)
耐電圧	Dielectric strength	AC 500V 1分間	AC 500V 1 minute
電氣的回転角度	Electrical angle	210° ± 10度	210° ± 10°

■機械的特性 MECHANICAL CHARACTERISTICS

機械的回転角度	Mechanical angle	240° ± 10度	240° ± 10°
回転トルク	Shaft torque	14.7mN・m 以下 (150gf・cm 以下)	14.7mN・m max. (150gf・cm max.)
ストップ強度	Stop strength	29.4mN・m 以上 (300gf・cm 以下)	29.4mN・m min. (300gf・cm max.)
使用温度範囲	Operating temp. range	- 55℃ + 125℃	- 55℃ + 125℃
端子強度	Terminal strength	引ひ張り 9.8N 以上 (1kgf 以上) / 90° 折り曲げ 3回以上 Tensile strength 9.8N min. (1kgf min.) / Bend strength 90° 3 times min.	
シャフト強度	Shaft strength	シャフト押し強度 9.8N(1kgf 以上) 4.9N (500gf) 以上 (BF) Push strength 9.8N (1kgf min.) 4.9N (500gf) min. (BF)	
質量	Weight	0.13g 以下	0.13g max.

■環境特性 ENVIRONMENTAL CHARACTERISTICS

試験項目	Test item	試験条件	Test conditions	規格	Standard
はんだ耐熱性	Soldering heat	260℃ 10秒	260℃ 10sec.	△ R / R	△ R / R ≤ ± 1%
回転寿命	Rotational life	100 サイクル	100 cycles	△ R / R	△ R / R ≤ ± 5%
負荷寿命	Load life	70℃ 0.25W 1,000 hr.		△ R / R	△ R / R ≤ ± 3% S.S. ≤ ± 2%
熱衝撃	Thermal shock	- 55℃, + 125℃ (30 minutes) 5cycles		△ R / R	△ R / R ≤ ± 2% S.S. ≤ ± 1%
高周波振動	Vibration	10Hz～2kHz 振幅 1.5mm (196m/s <sup>2</sup> ) 12時間	10Hz to 2kHz Amplitude 1.5mm (196m/s <sup>2</sup> ) 12 hr.	△ R / R	△ R / R ≤ ± 1% S.S. ≤ ± 1%
衝撃	Shock	981m/s <sup>2</sup> 6msec. 6directions for 3 times each		△ R / R	△ R / R ≤ ± 1% S.S. ≤ ± 1%
低温動作	Low temperature exposure	- 55℃, 0.25W 2 hr.		△ R / R	△ R / R ≤ ± 2% S.S. ≤ ± 2%
高温露出	High temperature exposure	+ 125℃, 250 hr.		△ R / R	△ R / R ≤ ± 2% S.S. ≤ ± 2%
耐湿負荷寿命	Moisture and load life	+ 40℃, 90 to 95% RH 0.25W 500 hr.		△ R / R	△ R / R ≤ ± 3% S.S. ≤ ± 2%
耐湿性	Moisture resistance	- 10℃ to + 65℃ (90 to 95% RH) 0.25W 240 hr.		△ R / R	△ R / R ≤ ± 3%
温水浸漬	Seal test	+ 85℃ hot water 1 minute			3 bubbles max.
耐溶剤性	Solvent	IPA 等	IPA etc.		洗浄可能 Washable

△ R / R : 全抵抗値変化      △ R / R : Change in total resistance  
S.S. : 設定安定度              S.S. : Setting stability

カタログをご利用  
いただくにあたり

トリマポテンシオメータ

ポテンシオメータ  
通産機器用

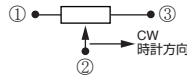
ポテンシオメータ  
高回転寿命形

非接触角度センサ

ポテンシオメータ  
可変抵抗減衰器

ポテンシオメータ  
民生機器用

## 外形寸法図 OUTLINE DIMENSIONS



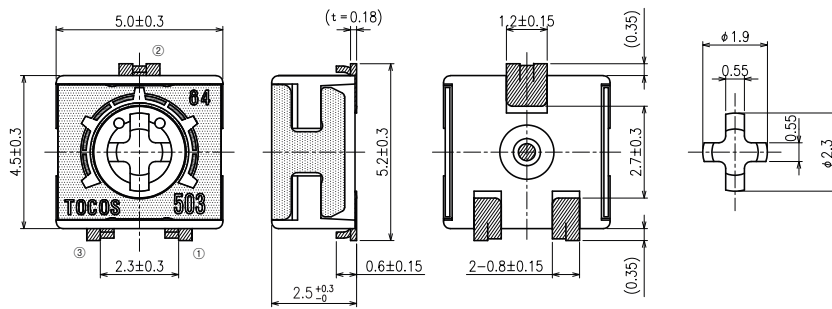
端子位置にご注意ください  
note the terminal position

## 推奨ランドパターン

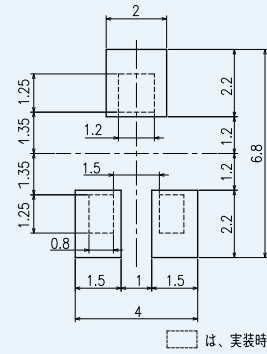
## RECOMMENDED LAND PATTERN

(Unit : mm)

### G43A

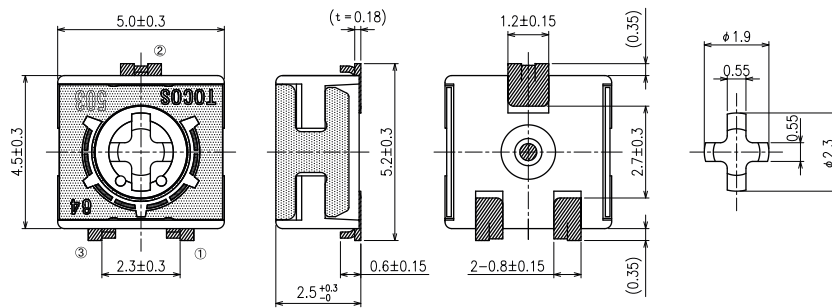


## はんだリフロー Reflow soldering



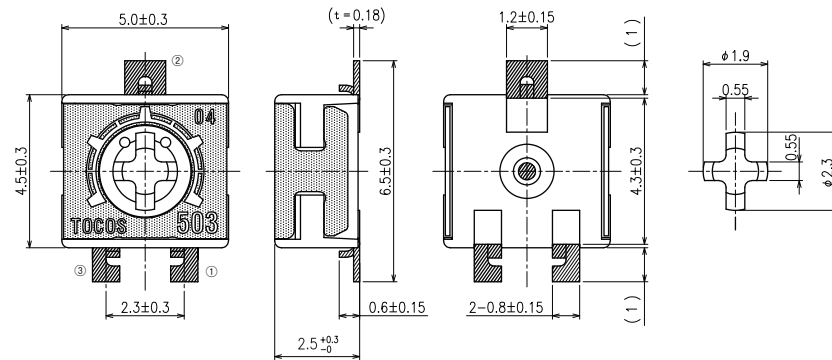
### G43D

(Unit : mm)

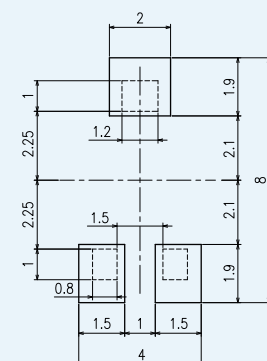


### G43B

(Unit : mm)

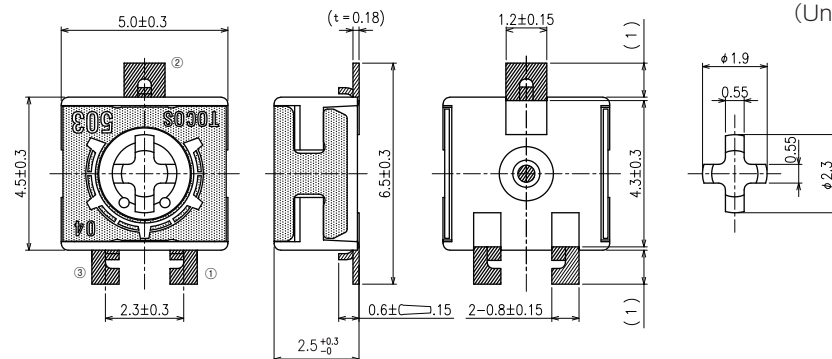


## はんだリフロー Reflow soldering



### G43E

(Unit : mm)



は、実装時の端子位置

カタログをご利用  
いただくにあたり

トリマポテンシオメータ

ポテンシオメータ  
通産機器用

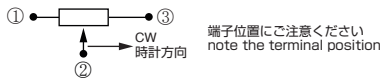
ポテンシオメータ  
高回転寿命形

非接触角度センサ

ポテンシオメータ  
可変抵抗減衰器

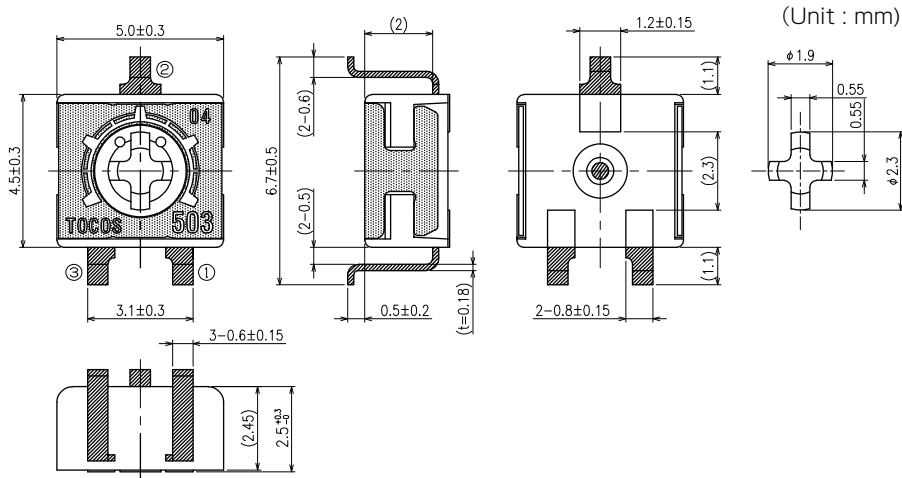
ポテンシオメータ  
民生機器用

## ■外形寸法図 OUTLINE DIMENSIONS

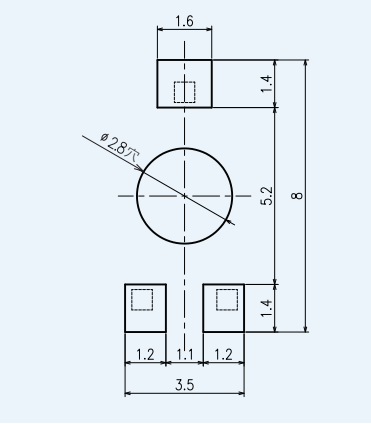


## ■推奨ランドパターン RECOMMENDED LAND PATTERN

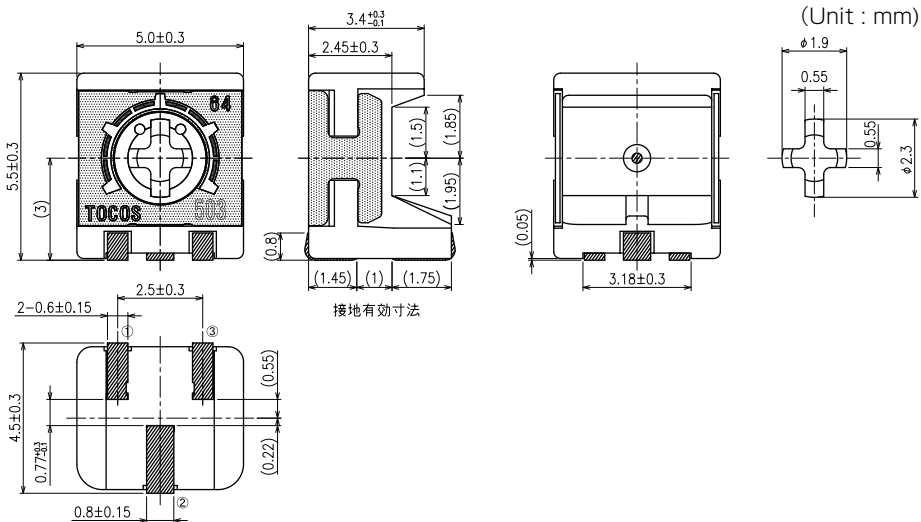
### G43BF



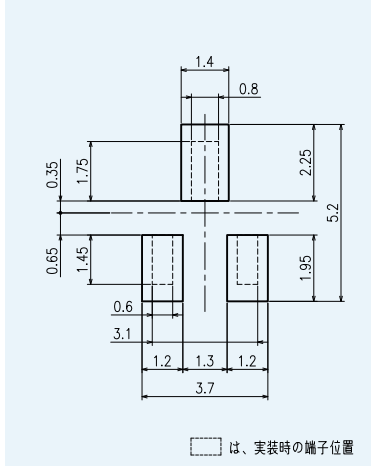
### はんだリフロー Reflow soldering



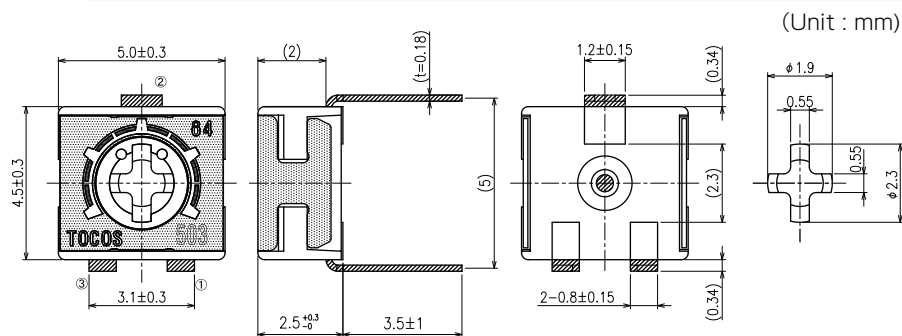
### G43SA



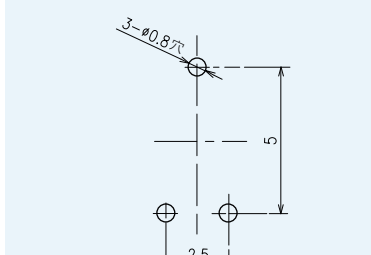
### はんだリフロー Reflow soldering



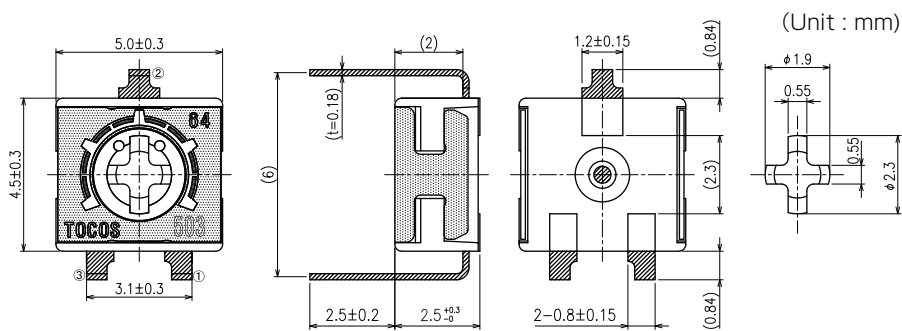
### G43C



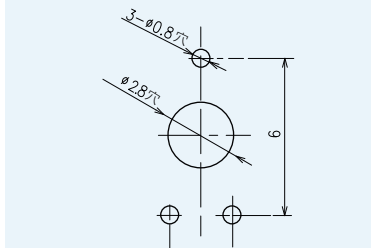
### はんだディップ Dip soldering PCB ロケーション (推奨)



### G43CF



### はんだディップ Dip soldering PCB ロケーション (推奨)



カタログをご利用  
いただくにあたり

トリマポテンシオメータ

ポテンシオメータ  
通産機器用

ポテンシオメータ  
高回転寿命形

非接触角度センサ

ポテンシオメータ  
可変抵抗減衰器

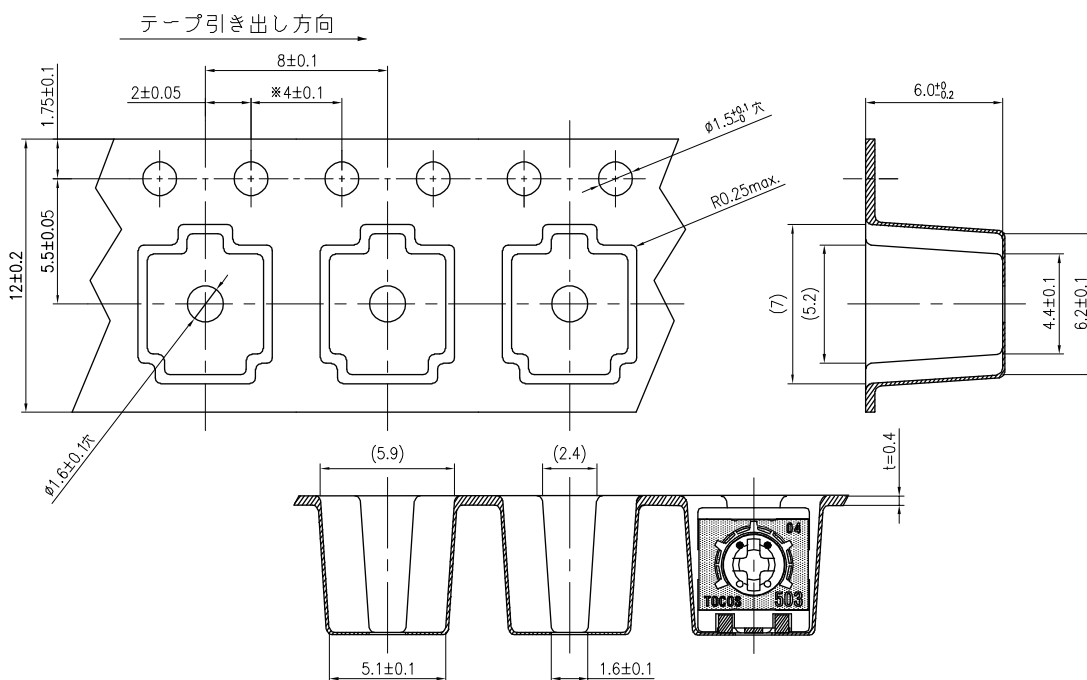
ポテンシオメータ  
民生機器用

## ■テープ寸法図 EMBOSSED TAPE DIMENSIONS

### G43SAT / G43SAT1

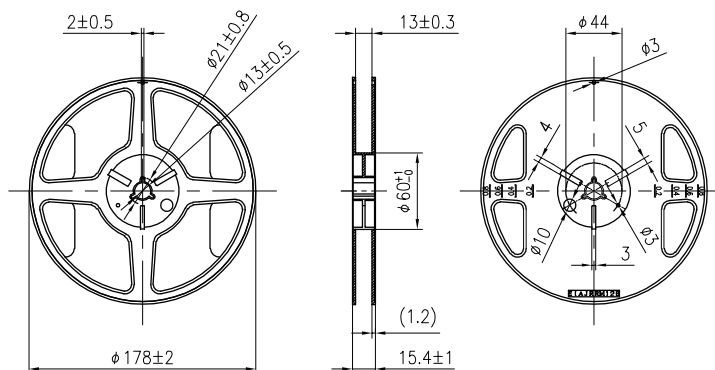
#### テーピング寸法図

(Unit : mm)



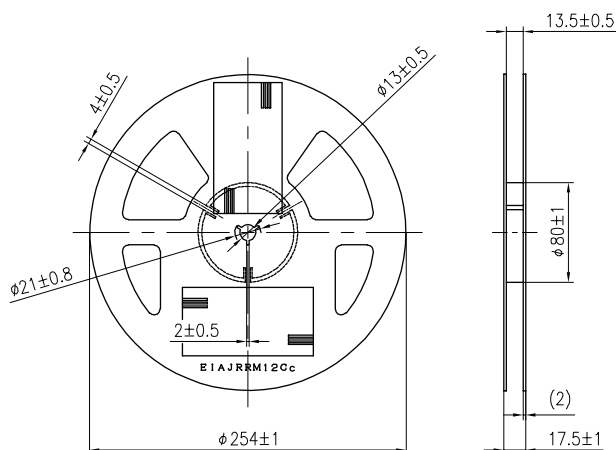
#### リール寸法図 (G43SAT)

(Unit : mm)



#### リール寸法図 (G43SAT1)

(Unit : mm)



- 注) ① EIAJ 規格 (RC-1009B) に準拠  
 ② 1 リール 300 個巻 (G43SAT)  
 ③ 1 リール 750 個巻 (G43SAT1)

- Note) ① Dimensions: EIAJ standard (RC-1009B)  
 ② 300 pcs./reel (G43SAT)  
 ③ 750 pcs./reel (G43SAT1)

カタログをご利用  
 いただくにあたり

トリマポテンシオメータ

ポテンシオメータ  
 通産機器用

ポテンシオメータ  
 高回転寿命形

非接触角度センサ

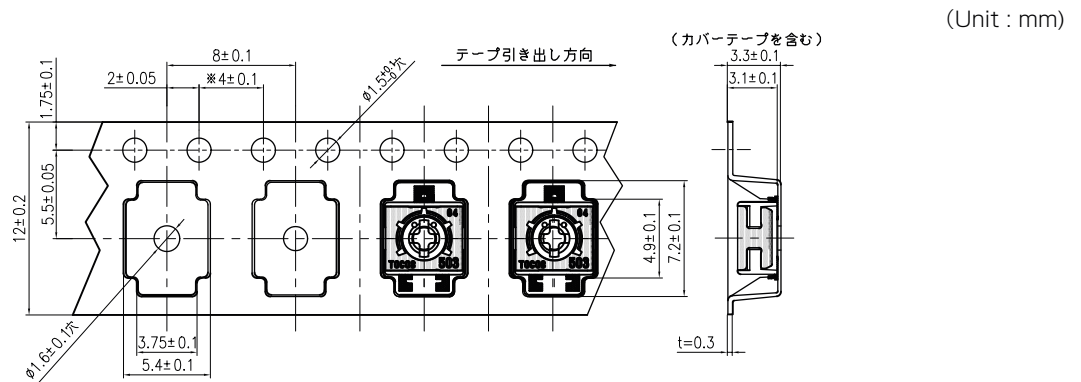
ポテンシオメータ  
 可変抵抗減衰器

ポテンシオメータ  
 民生機器用

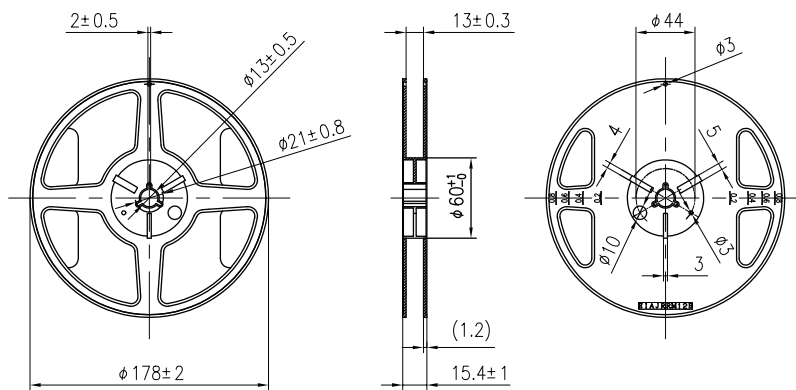
■テープ寸法図 EMBOSSED TAPE DIMENSIONS

■ G43AT / G43DT / G43BT / G43ET

テーピング寸法図



リール寸法図



注 ①JIS 規格 (C-0806) に準拠  
②1 リール 500 個巻

Note) ①Dimensions : EIAJ standard (RC-10098B)  
②500pcs./reel

■梱包仕様

[テーピングの梱包仕様]

- G43AT, G43DT, G43BT, G43ET
  - テーピングは 500 個 / リール単位の梱包になりますので 500 個単位 (500 個、1,000 個、1,500 個…) でのご注文をお願いします。
- G43SAT
  - テーピングは 300 個 / リール単位の梱包になりますので 300 個単位 (300 個、600 個、900 個…) でのご注文をお願いします。
- G43SAT1
  - テーピングは 750 個 / リール単位の梱包になりますので 750 個単位 (750 個、1,500 個、2,250 個…) でのご注文をお願いします。
- テーピングリールの箱詰めは、2 リールごとに化粧箱に梱包致します。
 

G43AT, G43DT, G43BT, G43ET	: 1,000pcs.
G43SAT	: 600pcs.
G43SAT1	: 1,500pcs.

[ビニール袋の梱包仕様]

- ビニール袋での最小梱包は 100 個 / 袋となりますので、100 個単位 (100 個、200 個、300 個…) でのご注文をお願いします。
- ビニール袋の箱詰めは 100 個以上を化粧箱に梱包致します。

■ PACKAGING SPECIFICATIONS

[Taping packaging specifications]

- G43SAT, G43DT, G43BT, G43ET
  - Tape & reel packaging: 500 pcs. per reel  
Place your orders in units of 500 pcs. ie. 500, 1,000, 1,500 pcs and so on.
- G43SAT
  - Tape & reel packaging: 300 pcs. per reel  
Place your orders in units of 500 pcs. i. e., 500, 1,000, 1,500 pcs. and so on.
- G43SAT1
  - Tape & reel packaging: 750 pcs. per reel  
Place your orders in units of 750 pcs. i. e., 750, 1,500, 2,250 pcs. and so on.
- G43SAT, G43DT, G43BT, G43ET
  - Place your orders in units of 500 pcs. i. e., 600, 1,000, 1,500 pcs. and so on.
- Packing in a box for tape & reel: Two reels are packed in one box.

[Vinyl pack packaging specifications]

- The smallest unit of vinyl pack packaging is 100 pcs. Orders will be accepted for unit of 100 pcs., i. e., 100, 200, 300 pcs., etc.
- Boxing of vinyl packs performed with 100 pcs.

カタログをご利用  
いただくにあたり

トリマポテンシオメータ

ポテンシオメータ  
通産機器用

ポテンシオメータ  
高回転寿命形

非接触角度センサ

ポテンシオメータ  
可変抵抗減衰器

ポテンシオメータ  
民生機器用

## X-ON Electronics

Largest Supplier of Electrical and Electronic Components

*Click to view similar products for [Trimmer Resistors - SMD category](#):*

*Click to view products by [Tocos manufacturer](#):*

Other Similar products are found below :

[43WR5KLFTR](#) [5712-305-403E17](#) [TS3YJ503MR15](#) [TS4YL203MR10](#) [43WR100KLFTR](#) [G32AT-B101](#) [G32AT-B201](#) [G32AT-B501](#)  
[G32AT-B503](#) [G32BT-B502](#) [G32BT-B503](#) [G43AT-B201](#) [G43AT-B203](#) [G43SAT1-B101](#) [G43SAT1-B102](#) [G43SAT1-B201](#) [G43SAT1-B202](#)  
[G43SAT1-B501](#) [G43SAT1-B502](#) [G43SAT1-B503](#) [PVG5A102C03R00](#) [PVG5A203C03R00](#) [35WR5KLFTR](#) [35WR10KLFTR](#)  
[35WR1KLFTR](#) [CA6XVSMD-100KA2525](#) [CA6XVSMD-10KA2525](#) [CA6XVSMD-2K5A2525](#) [1806WSMD-1K](#) [1806WSMD-5K](#)  
[1806PSMD-5K](#) [3214G-1-203E](#) [43WR10LFTR](#) [PVG5A103C03R00](#) [PVG5A202C03R00](#) [PVG5A502C03R00](#) [3314G-1-103E](#) [3314J-1-102E](#)  
[PVG3A205C01R00](#) [PVG3A200C01R00](#) [PVG5H102C03B00](#) [3214W-1-103G](#) [3224W-2-101E](#) [3361S-1-200GLF](#) [3224W-2-201E](#) [3224W-1-502G](#) [3224W-1-105G](#) [3214X-2-502E](#) [3214X-2-103E](#) [3214W-2-201E](#)