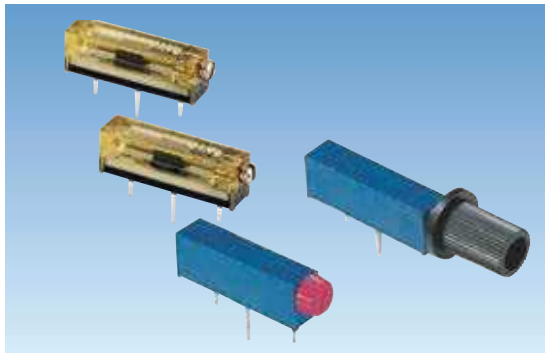


15 回転型 サーマットリマ 15-Turns Cermet Trimmers

## RJC094 / RJC097 Series



### ■特徴

- 微調整が容易
- 設定性及び設定安定性の優れた貴金属合金マルチ接点ワイパー採用
- 密封構造につき各種洗浄液による洗浄可能

### ■Features

- 15-turn design for more accurate adjustment.
- High setting stability with precious metal, multi contact wiper design.
- Sealed to withstand immersion cleaning processes with various cleaning agent.

RoHS 指令対応 RoHS compliant

### ■品名構成 PART NUMBER COMPOSITION

## RJC094

#### シリーズ名

RJC094 シリーズ：透明タイプ  
RJC097 シリーズ：不透明タイプ

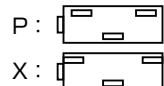
#### Series name

RJC094 series : See through type  
RJC097 series : Opaque type

#### 端子形状

Shape of terminals

Bottom view



## P

## K

## B

## 102

#### ツマミ付

K : ツマミ小  
K2 : ツマミ大  
無印：ツマミ無し

#### With Knob

K : Small knob  
K2 : Large knob  
Blank : Without knob

#### 公称抵抗値 (3桁)

Nominal resistance value (3digits)

記号 Code	乗数 Multiplier
0	$\times 10^0$
1	$\times 10^1$
2	$\times 10^2$
...	...
6	$\times 10^6$

乗数

Multiplier

抵抗値 (単位 Ω)

Resistance (Unit Ω)

#### 抵抗変化特性

B : 直線性  
Resistance taper  
B : Linear

#### 《標準公称抵抗値》

《Nominal resistance value》

公称抵抗値 Nominal resistance value	記号 Code	公称抵抗値 Nominal resistance value	記号 Code	公称抵抗値 Nominal resistance value	記号 Code
10 Ω	100	20 Ω	200	50 Ω	500
100 Ω	101	200 Ω	201	500 Ω	501
1kΩ	102	2kΩ	202	5kΩ	502
10kΩ	103	20kΩ	203	50kΩ	503
100kΩ	104	200kΩ	204	500kΩ	504
1MΩ	105	—	—	—	—

■電気的特性 ELECTRICAL CHARACTERISTICS

全抵抗値範囲	Total resistance range	10 Ω ~ 1MΩ	10 Ω ~ 1MΩ
全抵抗値許容差	Total resistance tolerance	± 20% (± 10%)	± 20% (± 10%)
残留抵抗値	End resistance	1%又は3 Ωの大なる値以下	1% or 3 Ω, whichever is greater
抵抗変化特性	Resistance taper	B (直線型)	B (Linear)
接触抵抗変化	Contact resistance variation	1%又は1 Ωの大なる値以下	1% or 1 Ω, whichever is greater
定格電力	Power rating	0.75W / 70°C	0.75W / 70°C
最高使用電圧	Max. input voltage	DC 300V 又は $V = \sqrt{WR}$ により定格電力を超えない値 DC 300V or power rating, whichever is smaller	
抵抗温度係数	Temp. coefficient	± 100ppm/°C 200 Ω ~ 1MΩ ± 250ppm/°C 上記以外の抵抗値	± 100ppm/°C 200 Ω to 1MΩ ± 250ppm/°C Other value
絶縁抵抗	Insulation resistance	1,000MΩ以上 (DC 500V)	1,000MΩ min. (DC 500V)
耐電圧	Dielectric strength	AC 900V 1分間	AC 900V 1 minute

■機械的特性 MECHANICAL CHARACTERISTICS

機械的回転角度	Mechanical angle	15 ± 3 回転	15 ± 3 turns
回転トルク	Shaft torque	29.4mN・m 以下 (300gf・cm 以下)	29.4mN・m max. (300gf・cm max.)
ストップ強度	Stop strength	クラッチ機構	Clutch action
使用温度範囲	Operating temp. range	- 55°C ~ + 125°C	- 55°C to + 125°C
質量	Weight	1.16g (P, X) 1.7g (RK2)	1.16g (P, X) 1.7g (RK2)

■環境特性 ENVIRONMENTAL CHARACTERISTICS

試験項目	Test item	試験条件	Test conditions	規格	Standard
はんだ耐熱性	Soldering heat	350°C 3 秒	350°C 3 sec.	△ R / R ≤ ± 1%	
回転寿命	Rotational life	200 サイクル	200 cycles	△ R / R ≤ ± 3%	
負荷寿命	Load life	70°C 0.75W 1,000 hours		△ R / R ≤ ± 3% S.S. ≤ ± 3%	
熱衝撃	Thermal shock	- 55°C, + 125°C (30 minutes) 5cycles		△ R / R ≤ ± 2% S.S. ≤ ± 1%	
高周波振動	Vibration	10Hz ~ 2kHz 振幅 1.5mm (196m/s <sup>2</sup> ) 12 hr. 10Hz to 2kHz Amplitude 1.5mm (196m/s <sup>2</sup> ) 12 hr.		△ R / R ≤ ± 1% S.S. ≤ ± 1%	
衝撃	Shock	490m/s <sup>2</sup> 6msec. 6directions for 3times each		△ R / R ≤ ± 1% S.S. ≤ ± 1%	
低温動作	Low temperature exposure	- 55°C, 0.75W 2hr.		△ R / R ≤ ± 3% S.S. ≤ ± 1%	
高温露出	High temperature exposure	+ 125°C, 250 hr.	+ 125°C, 250 hr.	△ R / R ≤ ± 3% S.S. ≤ ± 1%	
耐湿性	Moisture resistance	- 10°C to + 65°C (90 to 95% RH) 10 cycles 240 hr.		△ R / R ≤ ± 3%	
温水浸漬	Seal test	+ 85°C hot water 1 minute		3 bubbles max.	
耐溶剤性	Solvent	IPA 等	IPA etc.	洗浄可能	Washable

△ R / R : 全抵抗値変化      △ R / R : Change in total resistance  
S.S. : 設定安定度              S.S. : Setting stability

カタログをご利用  
いただくにあたり

トリマポテンシオメータ

ポテンシオメータ  
通産機器用

ポテンシオメータ  
高回転寿命形

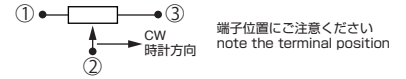
非接触角度センサ

ポテンシオメータ  
可変抵抗減衰器

ポテンシオメータ  
民生機器用

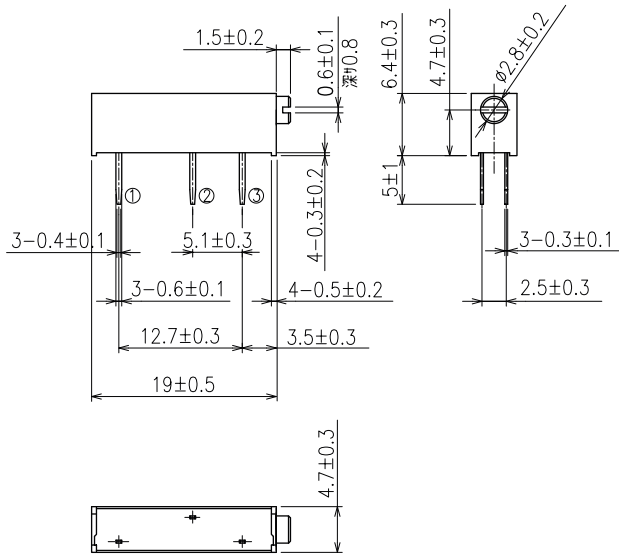
# RJC094 Series/RJC097 Series

## 外形寸法図 OUTLINE DIMENSIONS



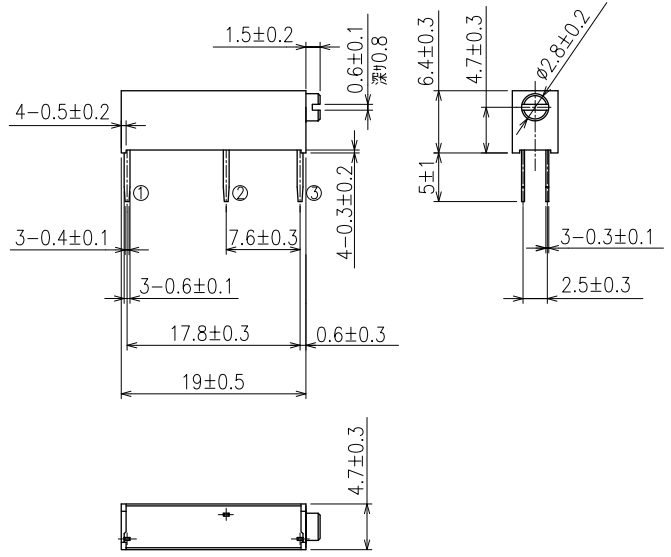
### RJC094P / RJC097P

(Unit : mm)



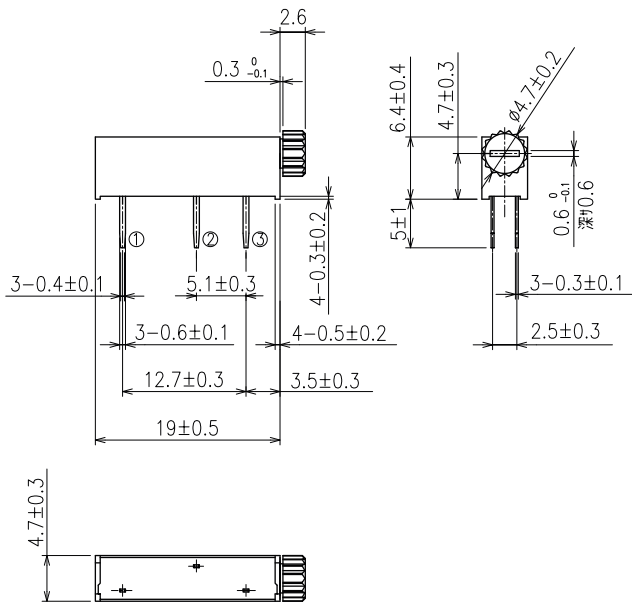
### RJC094X / RJC097X

(Unit : mm)



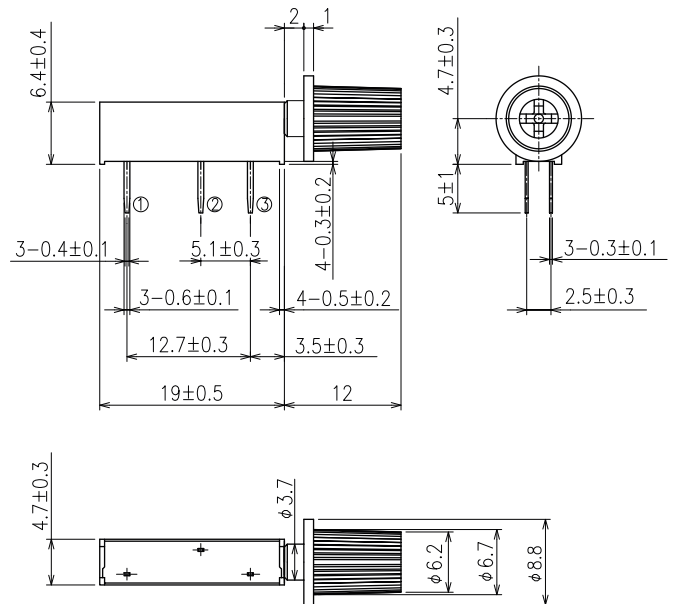
### RJC094PK / RJC097PK

(Unit : mm)



### RJC094PK2 / RJC097PK2

(Unit : mm)



カタログをご利用  
いただくにあたり

トリマポテンシオメータ

ポテンシオメータ  
通産機器用

ポテンシオメータ  
高回転寿命形

非接触角度センサ

ポテンシオメータ  
可変抵抗減衰器

ポテンシオメータ  
民生機器用

## X-ON Electronics

Largest Supplier of Electrical and Electronic Components

*Click to view similar products for [Tocos manufacturer](#):*

Other Similar products are found below :

[GF063P1-B504K](#) [RV24YN-20S-B104](#) [RV24YN-20S-B503](#) [G32AT-B503](#) [G32BT-B502](#) [G43AT-B201](#) [GF063X-B202K](#) [G32AT-B101](#)  
[G43SAT1-B502](#) [G32AT-B501](#) [GF063X-B102K](#) [GF063S-B104K](#) [GF063P1-B204K](#) [GF063S-B202K](#) [GF063S-B502K](#) [GF063S-B102K](#)  
[GF063S-B503K](#) [GF063P1-B503K](#) [GF063P1-B202K](#) [GF063P1-B502K](#) [G32AT-B201](#) [G43SAT1-B503](#) [G43SAT1-B501](#) [G43SAT1-B102](#)  
[GF063P1-B203K](#) [GF063P1-B104K](#) [G43SAT1-B201](#) [G43SAT1-B202](#) [G43SAT1-B101](#) [G43AT-B203](#) [GF063P1-B501K](#) [G32BT-B503](#)