

炭素系可変抵抗器 Carbon Potentiometers ø 10 Type

RV102 Series



- JIS 準拠品です。
- Compliant with JIS.

RoHS 指令対応 RoHS compliant

■品名構成 PART NUMBER COMPOSITION

RV
102
Y
N
10
S
B
103

①
②
③
④
⑤
⑥
⑦
⑧

- ① RV : 炭素系
- ② 大きさ : ø 10 タイプ
- ③ 使用温度範囲 Y : - 10°C ~ + 85°C
- ④ 形状 N : パネル取付け形
P,P2,P3 : プリント基板用端子形
- ⑤ シャフト長 10 : 10mm
- ⑥ シャフト形状 S : 溝形 / F : 平形 / R : 丸形
- ⑦ 抵抗変化特性 B : 直線形
- ⑧ 公称全抵抗値記号 (3桁表示)

- ① RV : Carbon filme
- ② Size : ø 10 Type
- ③ Operating temp. range Y : - 10°C to + 85°C
- ④ Style N : Panel mount type
P,P2,P3 : P. C. B type
- ⑤ Shaft length 10 : 10mm
- ⑥ Shaft type S : Slot / F : Flat / R : Round
- ⑦ Resistance taper B : Linear
- ⑧ Nominal total resistance value code (3 digits)

■品名一覧表 / 付属部品構成 LIST OF PART NUMBERS / HARDWARE COMPOSITION

仕様 Specification	パネル取付け形 Panel mount	プリント基板用端子形 P. C. B.
品名 Model	RV102YN	RV102YP RV102YP2 RV102YP3

付属部品 Hardware (P. 13 ~ 14)

- 取付けナット Nut
- 平ワッシャー Plain washer

※ご注文に際しては、品名構成および品名一覧表をご確認下さい。

■電気的特性 ELECTRICAL CHARACTERISTICS

全抵抗値範囲	Total resistance range	300 Ω ~ 2MΩ	300 Ω to 2M Ω
全抵抗値許容差	Total resistance tolerance	± 20%	± 20%
残留抵抗値	End resistance	3 Ω 以下	3 Ω max.
抵抗変化特性	Resistance taper	B (直線型)	B (Linear)
接触抵抗変化	Contact resistance variation	1% 又は 2 Ω の大なる値以下	1% or 2 Ω , whichever is greater
定格電力	Power rating	0.25W / 40℃ 0W / 85℃	0.25W / 40℃ 0W / 85℃
最高使用電圧	Max. input voltage	DC 300V 又は $V = \sqrt{(WR)}$ により定格電力を超えない値 DC 300V or power rating, whichever is smaller	
絶縁抵抗	Insulation resistance	100MΩ 以上 (DC 250V)	100MΩ min. (DC 250V)
耐電圧	Dielectric strength	AC 250V 1分間	AC 250V 1 minute
電気的回転角度	Electrical angle	270 ± 10 度	270 ± 10°

■機械的特性 MECHANICAL CHARACTERISTICS

機械的回転角度	Mechanical angle	300 ± 10 度	300 ± 10°
回転トルク	Shaft torque	2 ~ 20mN · m (20.4 ~ 204gf · cm)	2 to 20mN · m (20.4 ~ 204gf · cm)
ストップ強度	Stop strength	250mN · m 以上 (2.55kgf · cm 以上)	250N · m min. (2.55kgf · cm min.)
使用温度範囲	Operating temp. range	- 10℃ ~ + 85℃	- 10℃ to + 85℃
はんだ付け性	Solderability	235℃ 5 秒	235℃ 5 sec.
ナット締め付け強度	Nut tightening strength	343mN · m 以下 (3.5kgf · cm 以下)	343mN · m max. (3.5kgf · cm max.)

■環境特性 ENVIRONMENTAL CHARACTERISTICS

試験項目 Test item	試験条件 Test conditions	規格 Standard
はんだ耐熱性 Soldering heat	350℃ 3 秒 350℃ 3 sec.	△ R / R ≤ ± 2%
回転寿命 Rotational life	10,000 回転 10,000 cycles	△ R / R ≤ ± 10%
負荷寿命 Load life	40℃ 定格負荷 90 分 ON 30 分 OFF 1,000 時間 40℃ 90 minutes ON to 30 minutes OFF, 1,000 hr. With rating load	△ R / R ≤ ± 10%
熱衝撃 Thermal shock	- 10℃ ~ + 85℃ 5 サイクル 無負荷 - 10℃ to + 85℃ 5cycles Without load	△ R / R ≤ ± 10%
耐寒性 Low temperature exposure	- 10℃ 1 時間 無負荷 - 10℃ 1hr. Without load	△ R / R ≤ ± 2.5%
耐湿性 Moisture resistance	40℃, 90 ~ 95% RH 96 時間 無負荷 40℃, 90 to 95% RH 96 hours Without load	△ R / R ≤ ± 10%

△ R / R : 全抵抗値変化 △ R / R : Change in total resistance

カタログをご利用
いただくにあたり

トリマポテンシオメータ

ポテンシオメータ
通産機器用

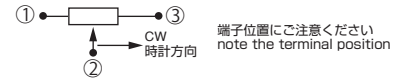
ポテンシオメータ
高回転寿命形

非接触角度センサ

ポテンシオメータ
可変抵抗減衰器

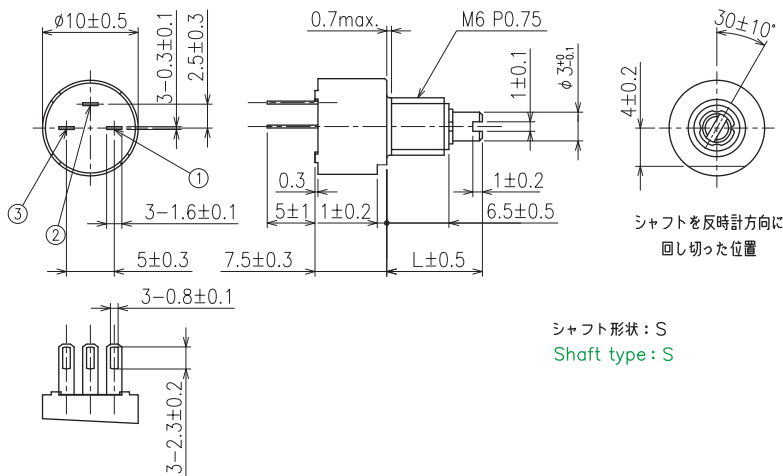
ポテンシオメータ
民生機器用

外形寸法図 OUTLINE DIMENSIONS

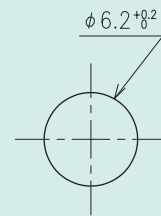


(Unit : mm)

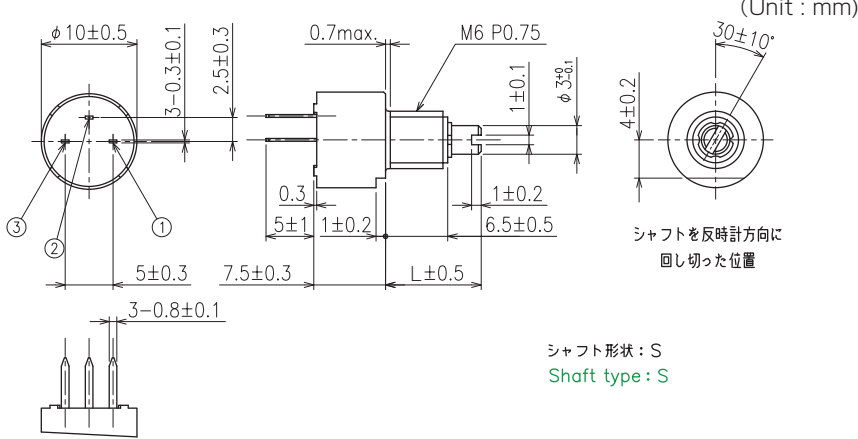
RV102YN



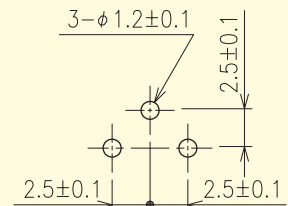
RV102Series 標準取付け穴寸法図 Standard mounting-hole dimensions



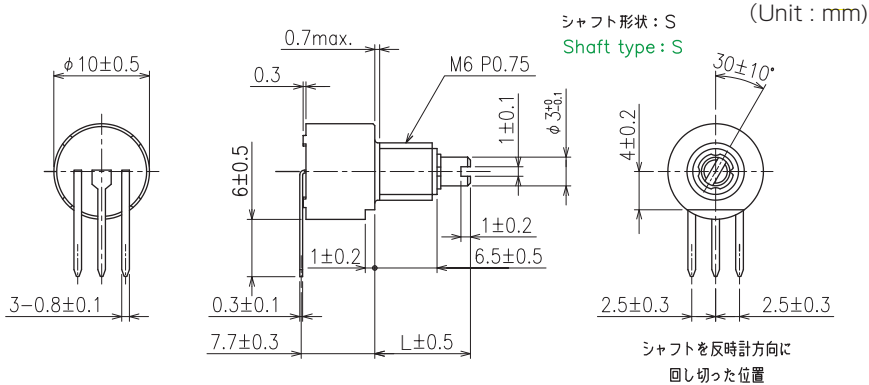
RV102YP



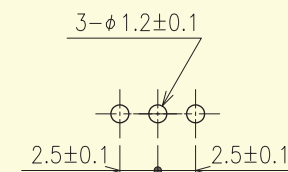
RV102YP プリント基盤取付け穴寸法図 P. C. B. mounting hole dimensions



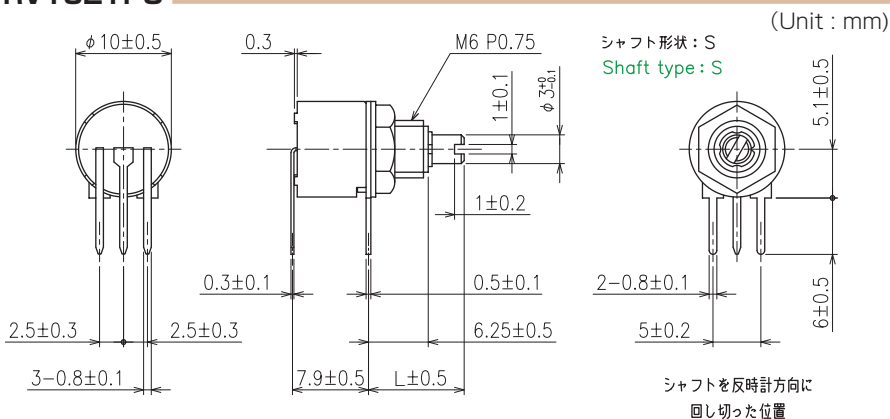
RV102YP2



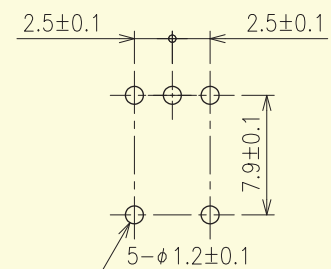
RV102YP2 プリント基盤取付け穴寸法図 P. C. B. mounting hole dimensions



RV102YP3



RV102YP3 プリント基盤取付け穴寸法図 P. C. B. mounting hole dimensions



カタログをご利用
いただくにあたり

トリマポテンシオメータ

ポテンシオメータ
通産機密用

ポテンシオメータ
高回転寿命形

非接触角度センサ

ポテンシオメータ
可変抵抗減衰器

ポテンシオメータ
民生機器用

X-ON Electronics

Largest Supplier of Electrical and Electronic Components

Click to view similar products for [Potentiometers](#) category:

Click to view products by [Tocos](#) manufacturer:

Other Similar products are found below :

[58C2-2](#) [590SX1N32F103SS](#) [591SXJ48S252SC](#) [591SXP56S252SC](#) [591SXP56S503SC](#) [D31409](#) [70B1G048K502X-A](#) [70B1M032S502W](#)
[70B1N056S202W](#) [70B8N056F502W](#) [70J8N048S104U](#) [70L1N040P103W](#) [70L1N048P103X](#) [70L1N048S103W](#) [GA2L040S102UC](#)
[GA2L040S103UC](#) [GS1G044P103UA](#) [GS1N048P103UA](#) [GS1T032S103UA](#) [A43-1500](#) [A43-20K](#) [A47-200K](#) [A4720K](#) [RA20LASD251A](#)
[132-2-0-202](#) [132-0-0-202](#) [RK14K1220-F25-C0-A103](#) [RK14K1220F25C0C104](#) [RK14K1220-F25-C1-B103](#) [14910FAGJSX10102KA](#)
[14910FBGLFY00103KA](#) [14910AABHSX10103KA](#) [14910FAGJSX10104KA](#) [152-01031](#) [C0342008 5K](#) [P270-109A](#) [J97589](#) [23M728](#)
[248BBHS0XB25104MA](#) [RV170F-10-15R1-B500K-0021](#) [RV8NAYSB104A](#) [917523A](#) [A43-40](#) [A43-750](#) [A43S-5](#) [A47-15K](#) [A4750K](#)
[SPPG048S103U](#) [SPPG056P103U](#) [SWE-10](#)